

MEGA
CONSTRUX

HotWheels

BUILD IT!
CONSTRUIS LE!
¡Constrúyelo!
Você pode construí-lo!
Mega Bauplast! / Построй!



WONDER
BUILDERS
GVM31

TWIN MILL





Fuel their imagination with building toys that support creative thinking and problem solving.

Stimulez leur imagination avec des jouets de construction qui encouragent l'esprit créatif et la résolution de problèmes.

Alimenta su imaginación con juguetes de construcción que ayudan a desarrollar el ensamblaje creativo y la resolución de problemas. / Abasteça a imaginação dele com brinquedos de montar que suportam o pensamento criativo e a resolução de problemas. / Dieses Bauspielzeug beflügelt nicht nur die Phantasie, sondern unterstützt auch kreatives und lösungsorientiertes Denken. / Разжигайте воображение детей с помощью конструктора, развивающего творческие способности и логическое мышление.



Authentic details
Détails authentiques

Detalles auténticos
Detalhes autênticos
Authentische Details
Реалистичные детали



Special pieces
Pièces spéciales

Piezas especiales
Peças especiais
Spezielle Teile
Специальные детали



Compatible with major brands
Compatible avec
les grandes marques

Compatible with major brands
Compatible com marcas líderes
Compatível com a maioria das marcas
Mit Bausteinen führender Marken kombinierbar
Совместимость с основными брендами

Learn more
Pour en savoir plus

Más información · Sabe mais · Weitere
Infos gibt es auf · Узнать больше

play.megaconstrux.com

MEGA
CONSTRUX

Transform box into ramp Transformez la boîte en une rampe

Transforma la caja en una rampa • Transforma a caixa numa rampa
Die Box in eine Rampe umwandeln • Преврати коробку в рампу



1

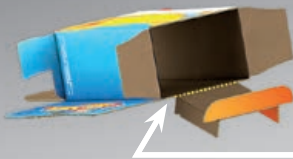


2

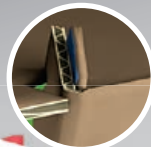
**PUSH DOWN
APPUYER VERS LE BAS**
EMPUJAR HACIA ABAJO
EMPURRE PARA BAIXO
NACH UNTEN SCHIEBEN
НАЖМИТЕ ВНИЗ



**CLIP IT!
ACCROCHER !**
¡ABRÓCHALO! / PRENDE!
KLIPP-BAUSTEIN!
ПРИКРЕПЛЯЙ!



**PUSH DOWN
APPUYER VERS LE BAS**
EMPUJAR HACIA ABAJO
EMPURRE PARA BAIXO
NACH UNTEN SCHIEBEN
НАЖМИТЕ ВНИЗ





Scan here for instructions
Scanner ici pour
obtenir les instructions

Escanee aquí para
obtener instrucciones
Digitalize aqui para instruções
Hier scannen und Anleitung aufrufen
Просканируйте здесь
для получения инструкций



play.megaconstrux.com

1



1



2

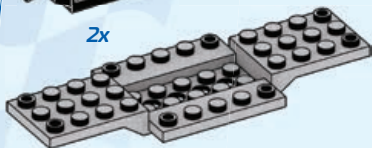
Twin Mill™



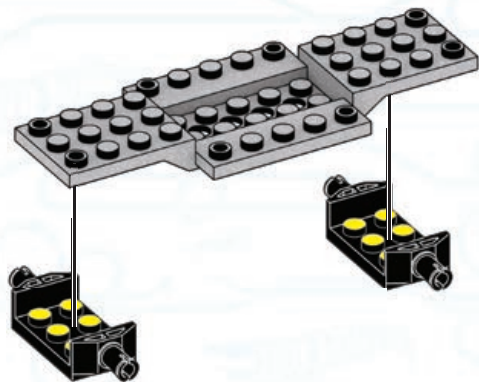
2



2x



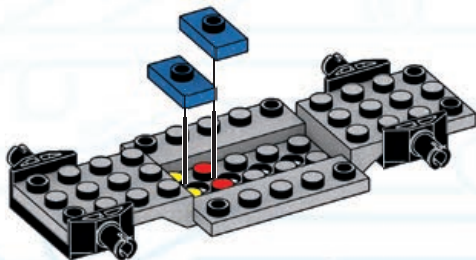
1x



3



2x



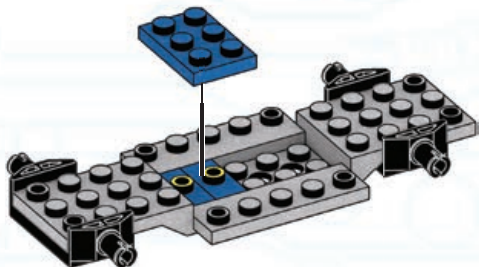


TWIN MILL™

4



1x



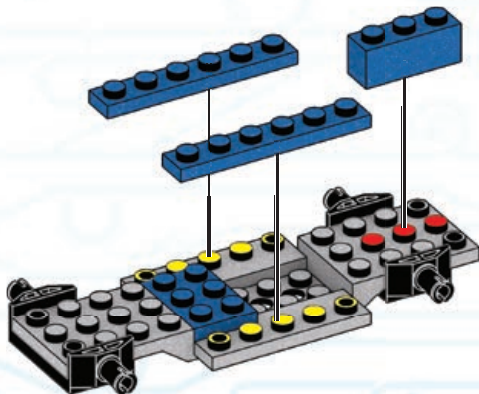
5



1x



2x



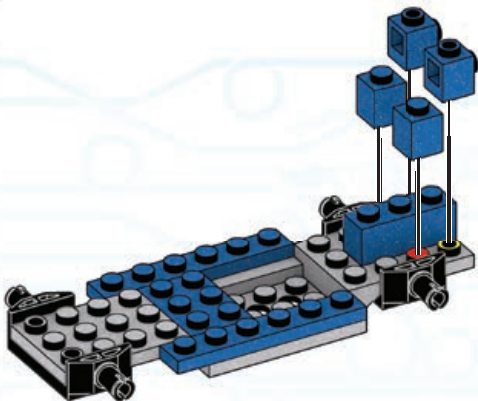
6



2x



2x



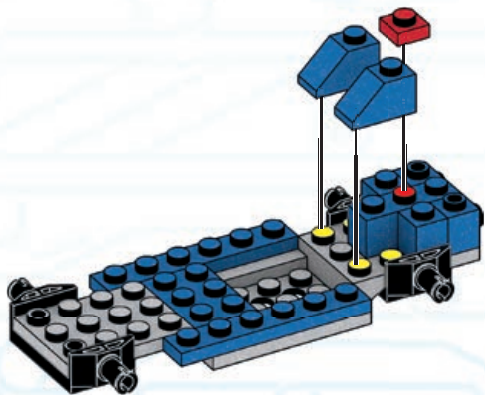
7



1x



2x





TWIN MILL™

8



2x



1x



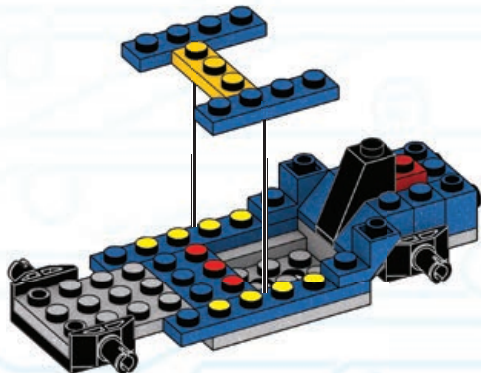
9



1x



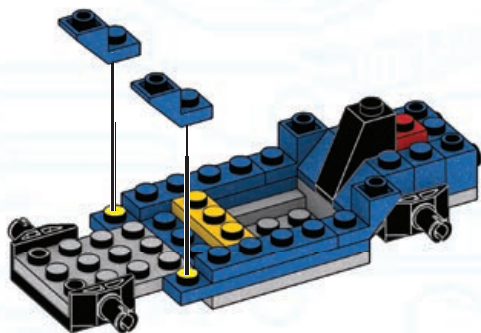
2x



10



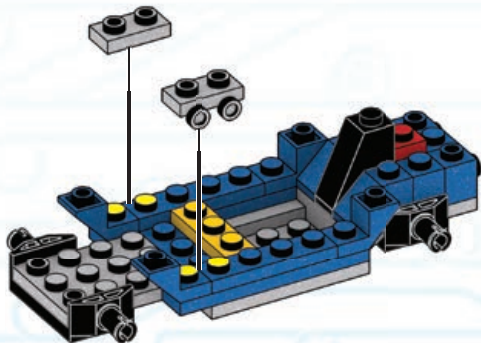
2x



11



2x



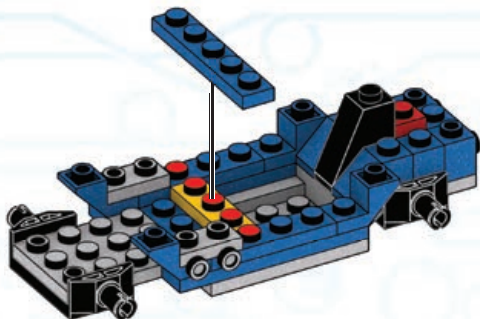


TWIN MILL™

12



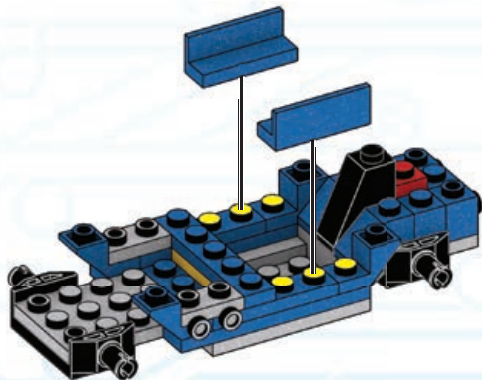
1x



13



2x



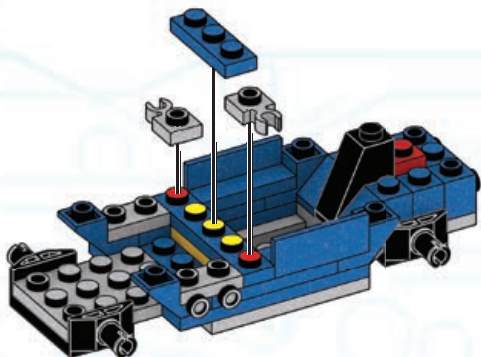
14



2x



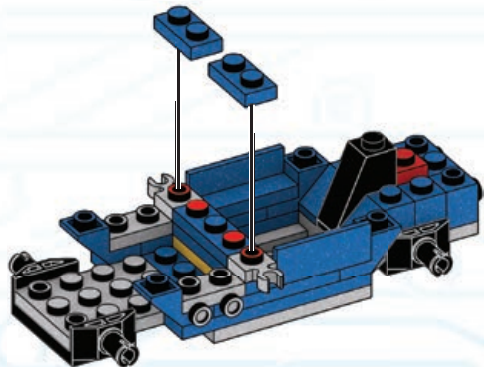
1x



15



2x





TWIN MILL™

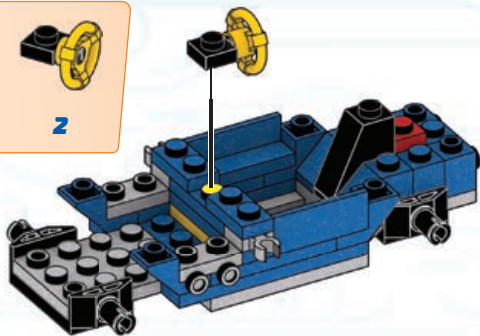
16



1x



1x



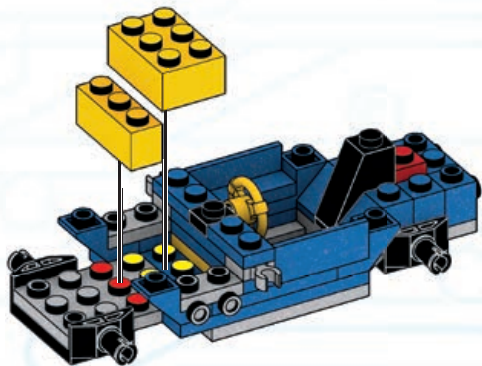
17



1x



1x

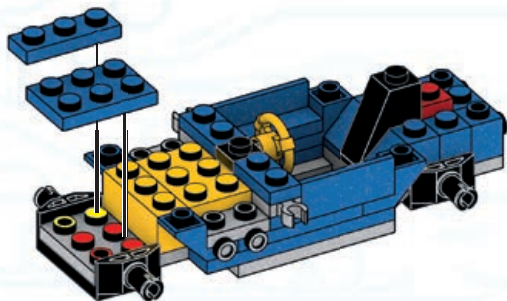


18

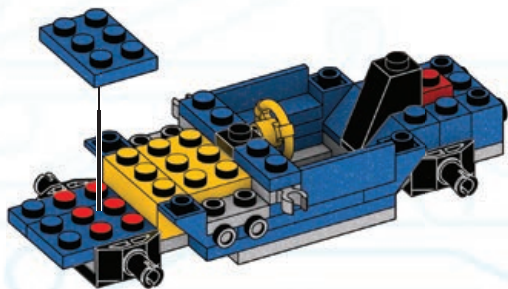
1x



1x

**19**

1x





TWIN MILL™

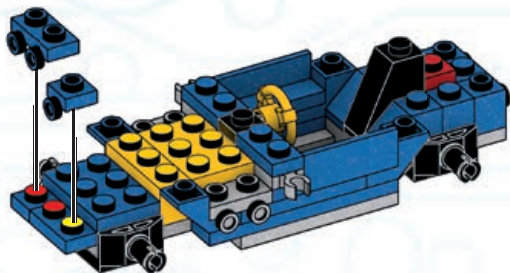
20



1x



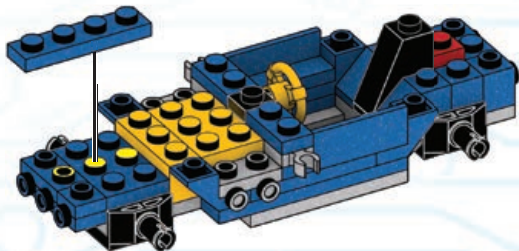
1x



21

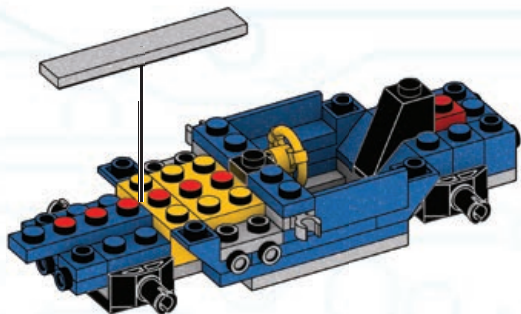


1x

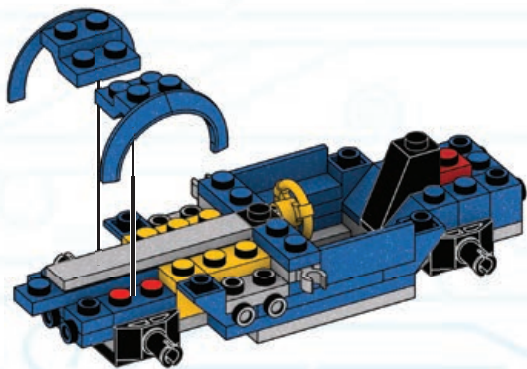


22

1x

**23**

2x



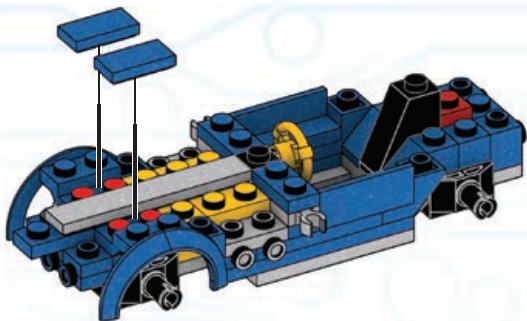


TWIN MILL™

24



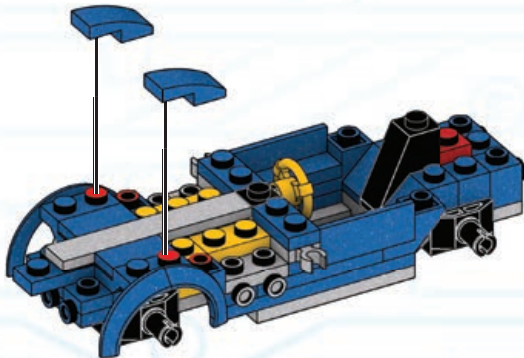
2x



25



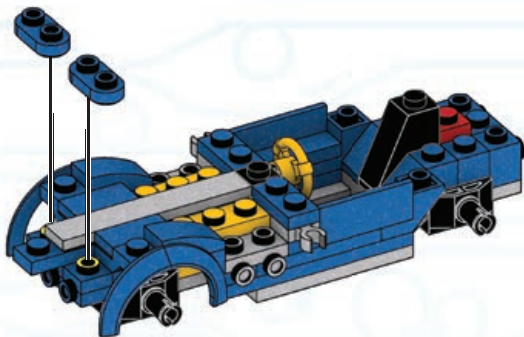
2x



26



2x



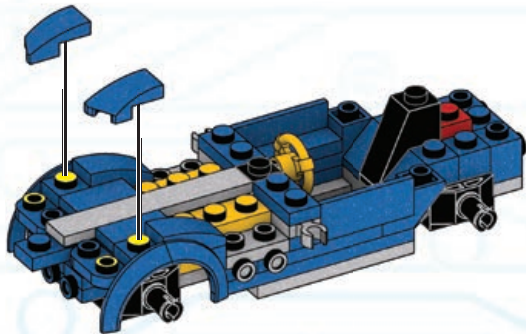
27



1x



1x





TWIN MILL™

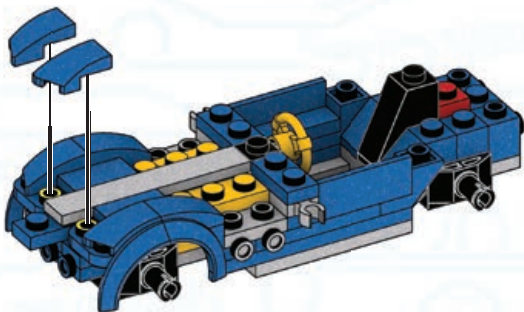
28



1x



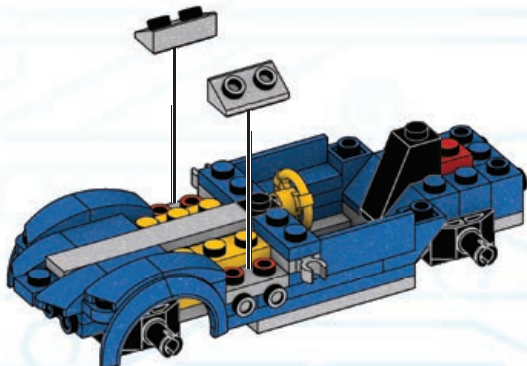
1x



29



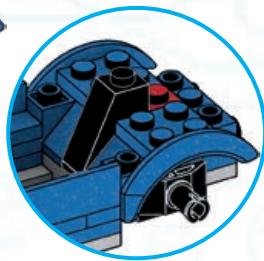
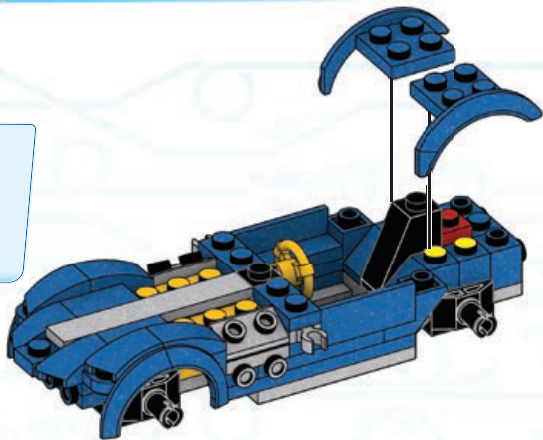
2x



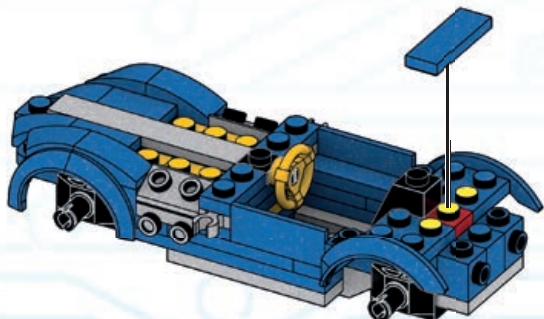
30

1x

1x

**31**

1x





TWIN MILL™

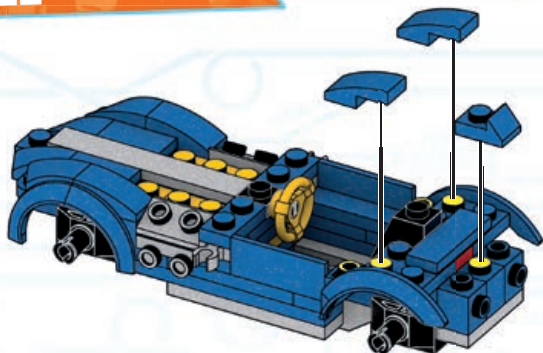
32



2x



1x



33



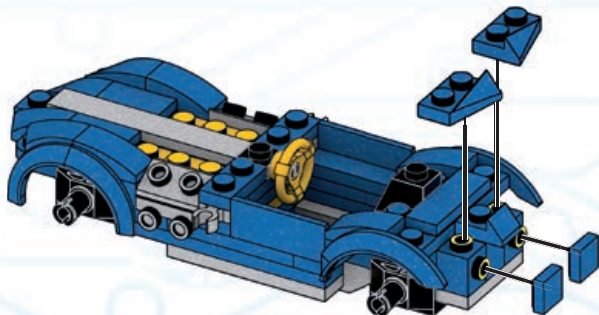
2x



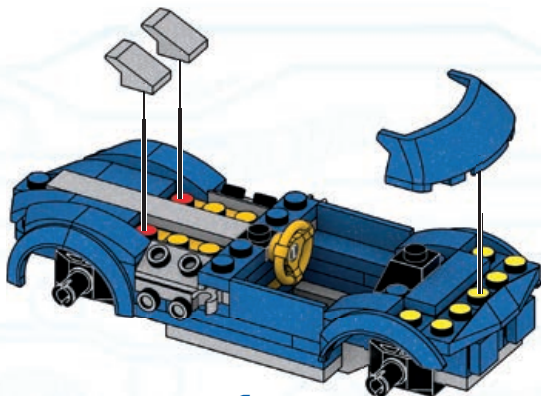
1x



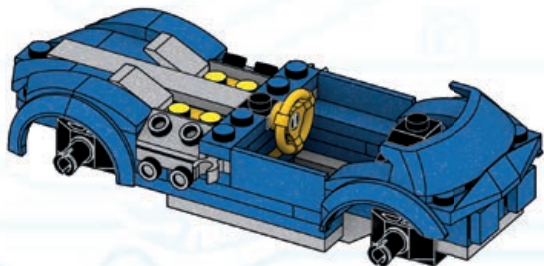
1x



34



1



2

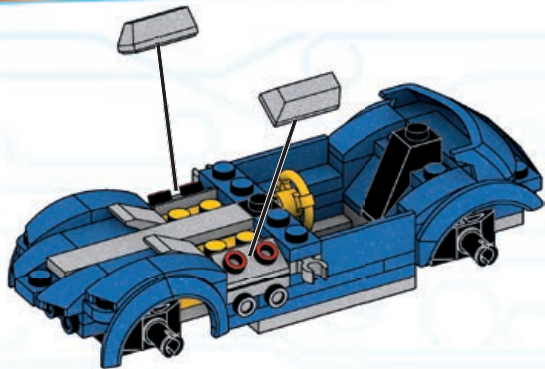


TWIN MILL™

35



2x



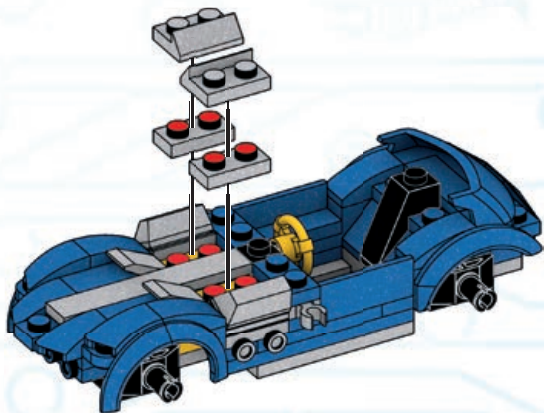
36



2x

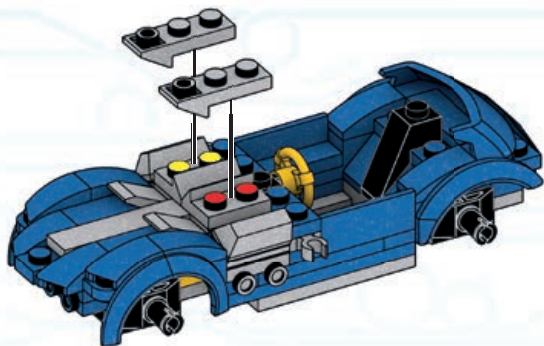


2x

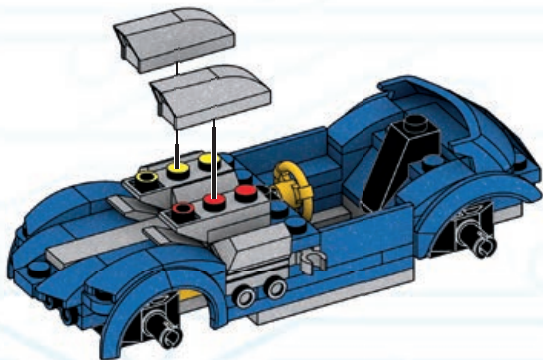


37

2x

**38**

2x



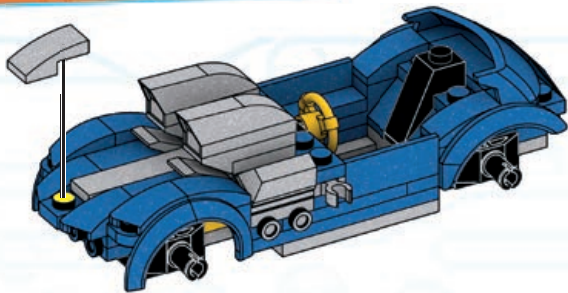


TWIN MILL™

39



1x



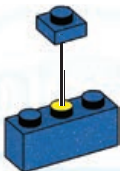
40



1x



1x



41



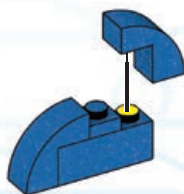
1x



42

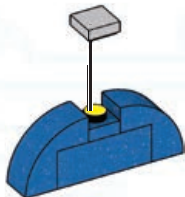


1x

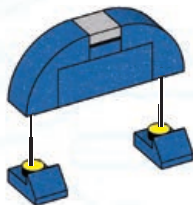


43

1x

**44**

2x



1



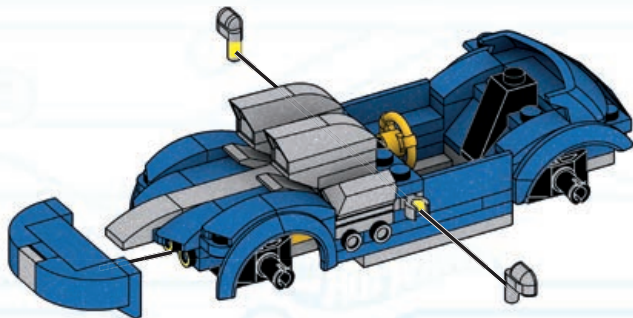
2

45

1x



1x





TWIN MILL™

46



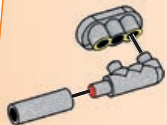
2x



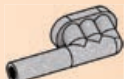
2x



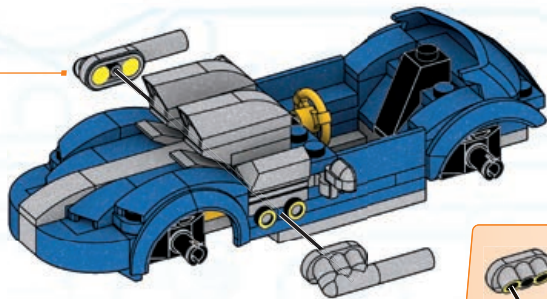
2x



1



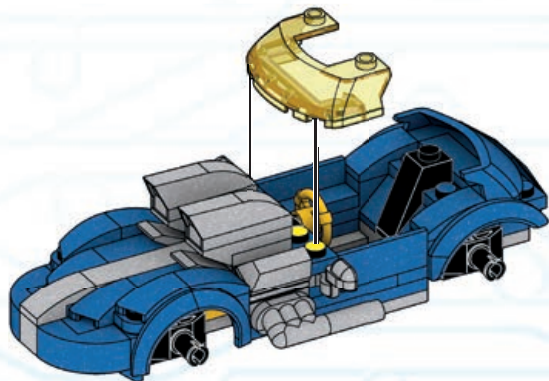
2



47



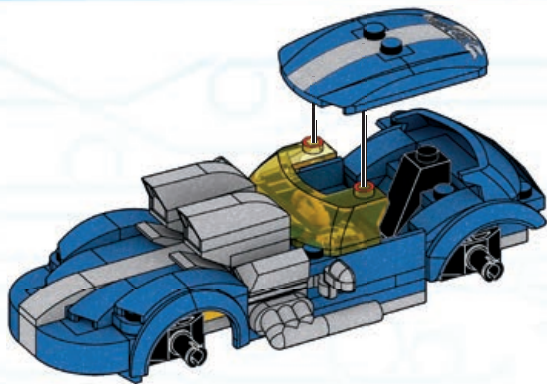
1x



48



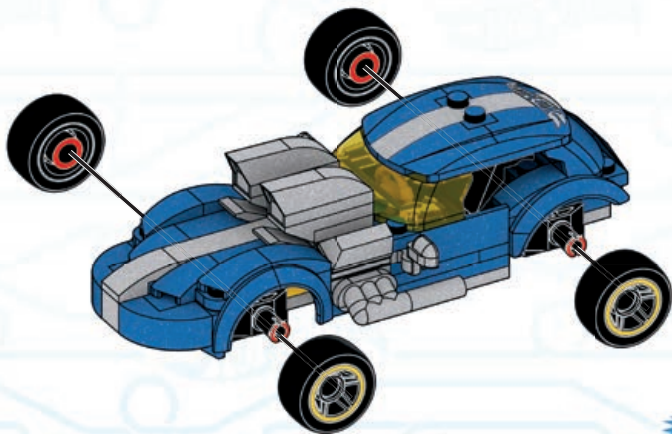
1x

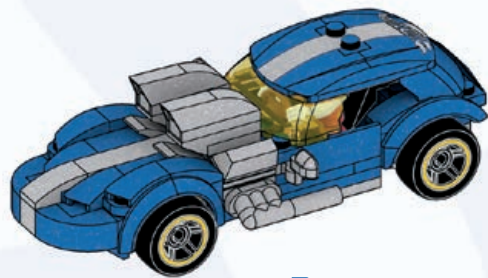
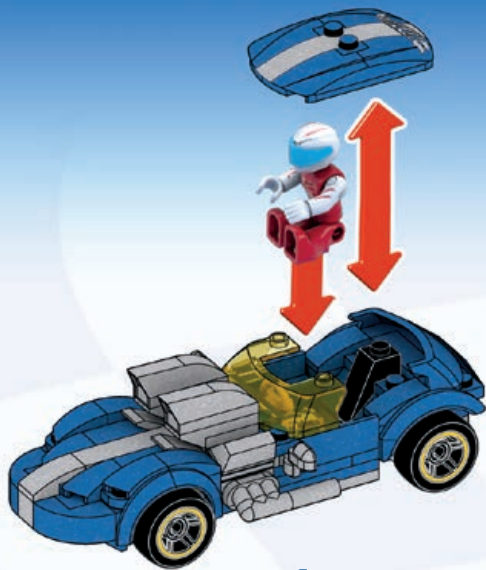


49



4x





Rebuild your cars into monster trucks • Réassemble tes voitures pour en faire des Monster Trucks

Convierte tus coches en "Monster Trucks" • Transforma os seus carros em Monster Trucks

Fahrzeuge in Monster Trucks umbauen • Перестраивай свои машинки в монстр-траки



* Sets sold separately and subject to availability. / Ensembles vendus séparément et sous réserve de disponibilité. / Los sets se venden por separado y están sujetos a disponibilidad. / Conjuntos vendidos separadamente e sujeitos a disponibilidade. / Kit venduti separatamente e soggetti a disponibilità. / Die Sets werden separat verkauft, solange der Vorrat reicht. / Zestawy sprzedawane osobno w zaleznosci od dostepnosci. / Sets zijn afzonderlijk verkrijgbaar en afhankelijk van beschikbaarheid. / Наборы продаются отдельно, при условии наличия. / Sæt sælges særskilt, og så længe lager haves. / Seten såljs separat och baserat på tillgänglighet. / Sett selges separat og med forbehold om tilgjengelighet. / Sarjat myydään erikseen ja saatavuuden mukaisesti. / Τα σετ πωλούνται ξεχωριστά και εξαρτώνται από τη διαθεσιμότητα. / Setler ayrıca satılır ve mevcut olma durumuna bağlıdır. / Sady se prodávajú samostatne a predaj podlieha dostupnosti. / Sady sa predávajú samostatne a predaj podlieha dostupnosti. / A készletek külön kerülnek értékesítésre, mely értékesítés a készletek elérhetőségének függvényében zajlik. / بناء المجموعات بشكل منفصل وتخضع للتوافر.

セツ商品は別売りになります。日本では販売していない場合もあります。 / 每套单独发售，按供货情况决定

Additional purchase required. / Achat additionnel requis. / Zusätzlicher Kauf erforderlich. / Richiede acquisto addizionale. / Aanvullende aankoop vereist. / Requiere compra adicional. / Requier compra adicional. / Ytterligere kjøp krævs. / Edellyttä lisäosien ostamista. / Supplerende køb nødvendigt. / Ekstra kjøp kreves. / Wymagany dodatkowy zakup. / Vyžaduje dodatečný nákup. / Vyžaduje sa dokúpenie. / További vásárlás szükséges. / Необходима допълнителна покупка. / Απαιτείται επιπλέον αγορά. / Ek ürün satın alınması gerekir.

تطلب شراء القطع الإضافية

Most models can be built one at a time. / La plupart des modèles peuvent être construits un à la fois. / La mayoría de modelos se pueden construir de uno en uno. / A maioria dos modelos pode ser construída separadamente. / La maggior parte dei modelli possono essere realizzati uno per volta. / Die meisten Modelle können eines nach dem anderen gebaut werden. / Większości modeli nie da się budować jednocześnie z innymi. / De meeste modellen kunnen één voor één gebouwd worden. / Большинство моделей могут быть собраны по одной за раз. / De fleste modeller kan bygges enkeltvis. / De flesta modeller kan byggas en i taget. / De fleste modellene kan bygges en om gangen. / seimatt mallit voidaan rakentaa yksi kerrallaan. / Τα περισσότερα μοντέλα μπορούν να κατασκευασθούν ένα ένα. / Modellerein çoğu ayrı ayrı inşa edilmeyi gerektirebilir. / Většinou lze najednou sestavit pouze jeden model. / Väčšina modelov môže byť zostavená iba raz. / A modellek többségéből egyszerre csak egy építhető.

ほとんどのモデルは、一度に一つを組み立てることができます。

يمكن تركيب التصميم الواحد تلو الآخر.

大多數型號可一次建構。 29

1X
AM07223APG

2X
AM07223KZ

1X
AM03328AXW

1X
AM03328KZ

1X
AM77574KZ

2X
AM01086KZ

2X
AM07629KZ

1X
AM74401APG

1X
AM74400APG

1X
AM80546F

2X
AM18591APG

2X
AM17018APG

3X
AM19530KZ

1X
AM18220BYE

2X
AM17506APG

2X
AM80174KZ

2X
AM022501KZ

2X
AM07590KZ

2X
AM09393APG

2X
AM09393KZ

2X
AM76467APG

1X
AM76467KZ

2X
AM18272APG

1X
AM15480KZ

1X
AM15481KZ

2X
AM81020APG

2X
AM74427KZ

2X
AM74426KZ

2X
AM76469APG

4X
AM17522KZ

2X
AM18232APG

4X
AM78486KZ

1X
AM78486APG

2X
AM01322KZ

2X
AM16682KZ

1X
AM18658F

2X
AM09835APG

2X
AM74058APG

1X
AM80966KZ

2X
AM19326APG

2X
AM01314KZ

1X
AM01314BYE

2X
AM80967KZ

1X
AM16384BYE

2X
AM16384KZ

3X
AM03772KZ

1X
AM03873BYE

1X
AM74398KZ

1X
AM74399KZ

2X
AM80972KZ

3X
AM09593KZ

2X
AM80971F

1X
AM07475KZ

2X
AM09292KZ

1X
AM16331APG

1X
AM80540ZD

1X
AM80538KZ

1X
AS-GVM31-02

4X
AS-GVM31-01

1X
AM80975APG

1x
FIG-GVM31-A



**Missing pieces?
Pièces manquantes?
¿Partes faltantes? · Perdeu peças?
Fehlen Teile? · Не хватает деталей?**

support.megabrand.com

Mattel Europa B.V., Gondel 1, 1186 MJ Amstelveen, Nederland. Mattel U.K. Limited, The Porter Building, 1 Brunel Way, Slough SL1 1FQ, UK. Mattel France, Parc de la Cerisaie, 1/3/5 allée des Fleurs, 94260 Fresnes Cedex. N° Cristal 0969 36 99 99 (Numéro non surtaxé) ou www.lesjouetsmattel.fr. Mattel Belgium, Trade Mart, Atomiumsquare, Bogota 202 - B 275, 1020 Brussels. Gratis nummer België: 0800 - 16 936 - Gratis nummer Luxemburg: 800 - 22 784 - Gratis nummer Nederland: 0800 - 262 88 35. Deutschland - Mattel GmbH, Solmsstraße 4, D-60486 Frankfurt am Main. Schweiz: Mattel AG, Kirchstrasse 24, CH-3097 Liebefeld. Österreich: Mattel Ges.m.b.H., Campus 21, Liebermannstraße A01 404, A-2345 Brunn/Gebröge. Mattel Italy Srl, Via Bracco, 6-MAC 6, 20159 Milano, Italy. Servizio assistenza clienti: Customersrv.italia@mattel.com - Numero verde 800 11 37 11. Mattel España, S.A., Arbaou 200, 08036 Barcelona. cservice.spain@mattel.com. Tel: 902203010 http://www.service.mattel.com/es. Mattel East Asia Ltd., Room 503-09, North Tower, World Finance Centre, Harbour City, Tsimshatsui, HK, China. Tel: (852) 3185-6500. Dimport & Diedarkan Oleh: Mattel Continental Asia Sdn Bhd, Level 19, Tower 3, Avenue 7, No. 8, Jalan Kerinci, Bangsar South, 59200 Kuala Lumpur, Malaysia. Mattel South Africa (PTY) LTD, Office 102 13, 30 Melrose Boulevard, Johannesburg 2196. Dystributor: Mattel Poland Sp. z o.o., Warsaw Trade Tower 34 p., ul. Chłodna 51, 00-867 Warszawa. Mattel Australia Pty. Ltd., 658 Church St., Richmond, Victoria, 3121. Consumer Advisory Service - 1300 135 312. Mattel AEBE, Εθνάρχου Μακαρίου 1, Κτήριο Κ-2, ΤΚ 17561, Πολύδρο Φθάνο. Mattel Оυπυκαçлык Тик. Ltd. Шти. Çerenköy Mah., Erkut Sok. A Blok No:12 Üner Plaza Kat:9-10 34752 Ataşehir İstanbul. Tel: 0216 570 75 00. Импортёр/Уполномоченная организация: ООО "МАТТЕЛ" Российская Федерация, 105120 Москва, 2-й Сыроматинский переулок, 1; +7 495 287 79 39. Forg.: Mattel Toys Hungary Kft 1139 Budapest Váci út 91. +36 1 270 0223. Mattel Czech Republic s.r.o., The Forum, Václavské nám. 19, 11000 Praha 1. Mattel, Inc. 636 Girard Avenue, East Aurora, NY 14052, U.S.A. Mattel Canada Inc., Mississauga, Ontario L5R 3W2. Consumer Services: You may call us free at/ Composez sans frais le 1-800-524-8697. Importado y distribuido por Mattel de México, S.A., Avenida América Vespuccio 501-B, Quilicura, Santiago. Tel: 1230-020-6213. Servicio al consumidor Venezuela: Tel: 0-800-100-9123. Mattel Argentina, S.A., Av. Libertador 1000, Piso 11 - Oficinas 109 y 111, Vicente López - Prov. Buenos Aires. Tel: 0800-666-3373. Mattel Colombia, S.A., Calle 123#7-07 P5, Bogotá. Tel.: 01800-110-2069. Mattel Perú, S.A., Av. Juan de Arona # 151, Centro Empresarial Juan de Arona, Torre C, Piso 7, Oficina 704, San Isidro, Lima 27, Perú. RUC: 20425853865. Reg. Importador: 02350-12-JUE-DIGESA. Tel.: 0800-54744. E-mail Latinoamérica: servicio.clientes@mattel.com. Mattel do Brasil Ltda. - CNPJ: 54.558.002/0001-20 - Rua Verbo Divino, 1488 - 2º - Andar - 04719-904 - Chácara Santo Antônio - São Paulo - SP - Brasil. Serviço de Atendimento ao Consumidor: fone 0800-550780. E-mail: sac.matteldobrazil@mattel.com

- ⚠️ **WARNING:**
CHOKING HAZARD. - Small parts.
Not for children under 3 years.
- ⚠️ **ATTENTION:**
DANGER D'ÉTOUFFEMENT. - Présence de petits éléments.
Ne convient pas aux enfants de moins de 3 ans.
- ⚠️ **警告:**
のどにつまる危険 小さな部品が含まれています
3歳以下の子供には与えないで下さい。
- ⚠️ **تحذير:**
غير مناسبة للأطفال دون 36 شهراً - قطع صغيرة.

⚠️ **警告!**
不适合3岁以下儿童使用。
内含小零件。

ADVERTENCIA: PELIGRO DE ATRAGANTAMIENTO. Juguete no recomendado para menores de 3 años, porque contiene piezas pequeñas que podrían provocar asfixia en caso de ser ingeridas o inhaladas por el/la niño/a.

ATENÇÃO! Não indicado / não recomendável para crianças menores de 3 (três) anos por conter parte(s) pequena(s) que pode(m) ser engolida(s) ou aspirada(s) podendo provocar asfixia.

AVVERTENZA: Contiene pezzi di piccole dimensioni.

ACHTUNG: Kleine Teile.

OSTRZEŽENIE: Malé części. Niebezpieczeństwo zadławienia.

WAARSCHUWING: Kleine onderdelen.

ПРЕДУПРЕЖДЕНИЕ: Мелкие детали.

ADVASEL: Indeholder små dele.

VARNING: Smådelar

ADVASEL: Små deler

VAROITUS: Pieniä osia

ΠΡΟΣΟΧΗ: Περιλαμβάνονται μικρά κομμάτια.

UVARI: Kicsik darabok.

UPOZORNĚNÍ: Malé díly

UPOZORNENIE: Malé časti

FIGYELMEZTÉS: Kis alkatrészek.



MEGA
CONSTRUX™

HOT WHEELS

**TWIN
MILL™**



play.megaconstrux.com

10+
PRO
BUILDERS

**Are you ready for
the next challenge?
Prêt pour le
prochain défi?**

¿Estás listo para el siguiente desafío?
Você está pronto para o próximo desafio?
Bist du bereit für die
nächste Herausforderung?
Вы готовы к следующему испытанию?

**MORE TO BUILD! ENCORE PLUS À CONSTRUIRE!
¡MÁS PARA CONSTRUIR! MAIS PARA CONSTRUIR!
MEHR ZUM BAUEN! КОНСТРУИРУЙ БОЛЬШЕ!**



GVM27



GVM32



GVM30



GVM29



GVM26



Sets sold separately and subject to availability. / Ensembles vendus séparément et sous réserve de disponibilité. / Los sets se venden por separado y están sujetos a disponibilidad. / Conjuntos vendidos separadamente e sujeitos a disponibilidade. / Kit venduti separatamente e soggetti a disponibilità. / Die Sets werden separat verkauft, solange der Vorrat reicht. / Zestawy sprzedawane osobno w zaleznosci od dostepnosci. / Sets zijn afzonderlijk verkrijgbaar en afhankelijk van beschikbaarheid. / Наборы продаются отдельно, при условии наличия. / Sæt sælges særskilt, og så længe lager haves. / Seten säljs separat och baserat på tillgänglighet. / Sett selges separat og med forbehold om tilgjengelighet. / Sarjat myydään erikseen ja saatavuuden mukaisesti. / Τα σετ πωλούνται ξεχωριστά και εξαρτώνται από τη διαθεσιμότητα. / Setler ayrıca satılır ve mevcut olma durumuna bağlıdır. / Sady se predávajú samostatne a predaj podlieha dostupnosti. / A készletek külön kerülnek értékesítésre, mely értékesítés a készletek elérhetőségének függvényében zajlik.

بُاع المجموعات بشكل منفصل وتخضع للتوافر.

セット商品は別売りになります。日本では販売していない場合もあります。/

每套单独发售，按供货情况决定

© D714,887, D781,964,
D797,203

**Mattel Canada Inc. Mississauga,
Ontario L5R 3W2.**

MADE IN CHINA. FABRIQUÉ EN CHINE.

FABRICADO NA / HECHO EN CHINA.

ИЗГОТОВЛЕНО В КИТАЕ. ÇIN'DE ÜRETİLMİŞTİR.

صنع في الصين

1186 MJ, 1, NL



© 2020, MEGA Brands &™ MEGA Brands; CONSTRUX™, HOT WHEELS and associated trademarks and trade dress are owned by and used under license from Mattel. CONSTRUX™, HOT WHEELS ainsi que les marques et designs y afférents appartiennent à, et sont utilisés sous licence de Mattel. © 2020 Mattel. Printed in China / Imprimé en Chine AD-GVM31-01A