

**WARNING:**  
CHOKING HAZARD - Small parts.  
Not for children under 3 years.

**ADVERTENCIA:**  
PELIGRO DE ASFIXIA. Juguete no recomendado para menores de 3 años. Contiene piezas pequeñas que podrían provocar asfixia en caso de ser ingeridas por el niño/a.

**ATTENTION:**  
DANGER D'ÉTOUFFEMENT -  
Petits éléments. Ne convient pas aux enfants de moins de 36 mois.

**WARNING:** Not suitable for children under 36 months - Small parts • **ATTENTION:** Ne convient pas aux enfants de moins de 36 mois. Petits éléments. • **ACHTUNG:** Nicht für Kinder unter 3 Jahren geeignet. Kleine Teile. **AVVERTENZA:** Non adatto ai bambini di età inferiore a 36 mesi. Contiene pezzi di piccole dimensioni che possono essere aspirati o ingeriti. • **WAARSCHUWING:** niet geschikt voor kinderen jonger dan 36 maanden. Kleine onderdelen • **ADVERTENCIA:** PELIGRO DE ATRAGANTAMIENTO. Juguete no recomendado para menores de 3 años, porque contiene piezas pequeñas que podrían provocar asfixia en caso de ser ingeridas o inhaladas por el/la niño/a. • **ATENÇÃO:** Não indicado / não recomendável para crianças menores de 3 (três) anos por conter parte(s) pequena(s) que pode(m) ser engolida(s) ou aspirada(s) podendo provocar asfixia. • **WARNING:** Ente lämplig för barn under 36 månader - Smådelar **VAROITUS:** Ei sovelly alle 3-vuotiaille lapsille - pieniä osia. • **ADVASEL:** Uegnet til børn under 3 år - indeholder små dele • **ADVASEL:** Anbefales ikke for barn under 3 år. Inneholder små deler. • **OSTRZEZENIE:** Nie nadaje się dla dzieci w wieku poniżej 36 miesięcy. Małe części, które mogą zostać odłóżone. **UPOZORNENIE:** Nevhodné pro deti do 3 let. Obsahuje malé části - nebezpečí udušení. • **UPOZORNENIE:** Nevhodné pre deti do 3 rokov. Obsahuje malé diely. Nebezpečenstvo zadusenía. • **FIGYELMEZTETÉS:** Csak három évnél idősebb gyermekek számára alkalmas. Kis alkatrészek. • **ПРЕДУПРЕЖДЕНИЕ:** Не предназначено для детей младше 3 лет. Мелкие детали. **ΠΡΟΣΟΧΗ:** Ακατάλληλο για παιδιά κάτω των 3 ετών - Περιλαμβάνονται μικρά κομμάτια • **UYARI:** 36 aydan küçük çocuklar için uygun değildir - Küçük parçalar.  
تحذیر: غیر مناسبه للأطفال دون 36 شهراً - قطع صغيرة.

**service.mattel.com**

Mattel Europa B.V., Gondel 1, 1186 MJ Amstelveen, Nederland. Mattel U.K. Limited, The Porter Building, 1 Brunel Way, Slough SL1 1FQ, UK. Mattel France, Parc de la Cerisaie, 1/3/5 allée des Fleurs, 94260 Fresnes Cedex. N° Cristal 0969 36 99 99 (Numéro non surtaxé) ou www.lesjouetsmattel.fr Mattel Belgium, Trade Mart, Atomiumsquare, Bogota 202 - B 275, 1020 Brussels. Grátis nummer België: 0800 - 16 936 - Grátis nummer Luxemburg: 800 - 22 784 - Grátis nummer Nederland: 0800 - 262 88 35. Deutschland : Mattel GmbH, Solmsstraße 4, D-60486 Frankfurt am Main. Schweiz: Mattel AG, Kirchstrasse 24, CH-3097 Liebefeld. Österreich: Mattel Ges.m.b.H., Campus 21, Liebermannstraße A01 404, A- 2345 Brunn/Gebrige. Mattel Italy Srl, Via Bracco, 6-MAC 6, 20159 Milano, Italy. Servizio assistenza clienti: Customersrv.italia@mattel.com - Numero verde 800 11 37 11. Mattel España, S.A., Aribau 200, 08036 Barcelona. cservice.spain@mattel.com Tel: 902203010

http://www.service.mattel.com/es. Mattel East Asia Ltd., Room 503-09, North Tower, World Finance Centre, Harbour City, Tsimshatsui, HK, China. Tel.: (852) 3185-6500. Diimport & Diedarkan Oleh: Mattel Continental Asia Sdn Bhd. Level 19, Tower 3, Avenue 7, No. 8 Jalan Kerinci, Bangsar South, 59200 Kuala Lumpur, Malaysia. Mattel South Africa (PTY) LTD, Office 102 I3, 30 Melrose Boulevard, Johannesburg 2196. Dystrybutor: Mattel Poland Sp. z o.o., Warsaw Trade Tower 34 p., ul. Chłodna 51, 00-867 Warszawa. Mattel Australia Pty. Ltd., 658 Church St., Richmond, Victoria, 3121. Consumer Advisory Service - 1300 135 312. Mattel Chile, S.A., Avenida Américo Vespucio 501-B, Quilicura, Santiago. Tel.: 666-3373. Servicio al consumidor Venezuela: Tel.: 0-800-100-9123. Mattel Argentina, S.A., Av. Libertador 1000, Piso 11 - Oficinas 109 y 111, Vicente López - Prov. Buenos Aires. Tel.: 0800-666-3373. Mattel Colombia, S.A., Calle 123#7-07 P.5, Bogotá. Tel.: 01800-710-2069. Mattel Perú, S.A., Av. Juan de Arona # 151, Centro Empresarial Juan de Arona, Torre C, Piso 7, Oficina 704, San Isidro, Lima 27, Perú. RUC: 20425853865. Reg. Importador: 02350-12-JUE-DIGESA. Tel.: 0800-54744. E-mail Latinoamérica: servicio.clientes@mattel.com. Mattel do Brasil Ltda. - CNPJ: 54.558.002/0001-20 - Rua Verbo Divino, 1488 - 2º. Andar - 04719-904 - Chácara Santo Antônio - São Paulo - SP - Brasil. Serviço de Atendimento ao Consumidor: fone 0800 575 0780. E-mail: sac.matteldobrazil@mattel.com

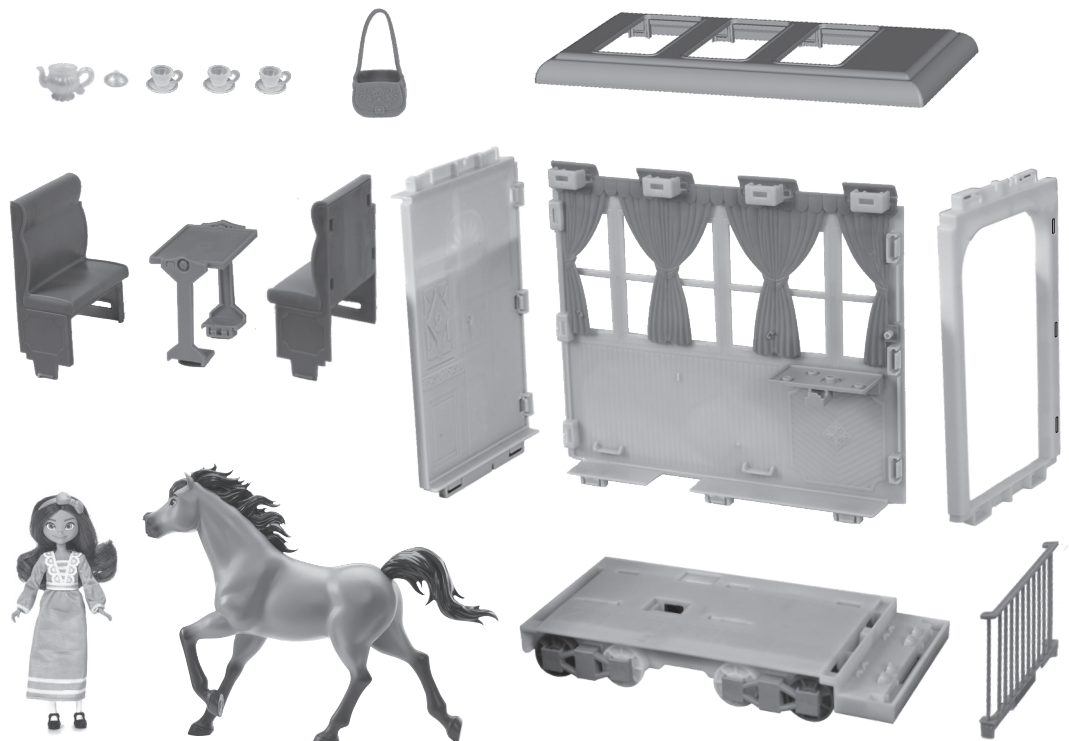
DREAMWORKS  
**Spirit**  
UNTAMED

INSTRUCTIONS • MODE D'EMPLOI • ANLEITUNG •  
ISTRUZIONI GEBCRIKSAANWIJZING •  
INSTRUCCIONES • INSTRUÇÕES ANVISNINGAR •  
KÄYTTÖOHJE • VEJLEDNING • BRUKSANVISNING •  
INSTRUKCJA • NÁVOD • NÁVOD • HASZNÁLATI  
ÚTMUTATÓ INCTPYKЦИЯ • ΟΔΗΓΙΕΣ •  
KULLANIM TALİMATLARI • التعليمات

3+  
MATEL

GXF55/HBT15\_19AG1

CONTENTS • CONTIENT • INHALT • CONTENUTO • INHOUD • CONTENIDO •  
CONTEÚDO • INNEHÅLL • SISÄLTÖ • INDHOLD • INNHOLD • ZAWARTOŚĆ •  
OBSAHUJE • OBSAHUJE • TARTALOM • СОДЕРЖИМОЕ • ΠΕΡΙΕΧΟΜΕΝΑ •  
İÇİNDEKİLER • المحتويات



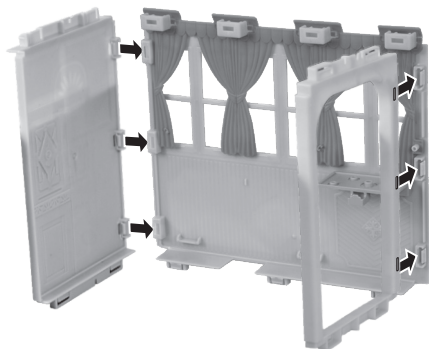
Keep these instructions for future reference as they contain important information. • Conserver ce mode d'emploi pour s'y référer en cas de besoin car il contient des informations importantes. • Diese Anleitung bitte für Rückfragen und weitere spätere Verwendung aufbewahren. Sie enthält wichtige Informationen. • Conservare queste istruzioni per riferimento futuro. Contengono informazioni importanti. • Bewaar deze gebruiksaanwijzing; kan later nog van pas komen. • Guardar estas instrucciones para futura referencia, ya que contienen información de importancia acerca del juguete. • Guardar estas instrucciones para referencia futura, pois contém informações importante. • Spara de här anvisningarna eftersom de innehåller viktig information. • Säilytä käyttöohje vastaisen varalle, sillä siinä on tärkeää tietoa. • Denne brugsanvisning indeholder vigtige oplysninger og bør gemmes til senere brug. • Ta vare på denne brugsanvisningen for senere bruk. Den inneholder viktig informasjon. • Prosimy zachować tę instrukcję, ponieważ zawiera ona ważne informacje. • Ushovajte tento návod pro budúci použití, pretože obsahuje dôležité informácie. • Őrizzte meg ezt az útmutatót, mert a későbbiekben is felhasználható, fontos információkat tartalmaz. • Сохраните эту инструкцию, т. к. она содержит важную информацию. • Κρατήστε αυτές τις οδηγίες για μελλοντική χρήση, καθώς περιέχουν σημαντικές πληροφορίες. • Önemli bilgiler içerdiği için, daha sonra da bakmak üzere lütfen bu talimatları saklayın.

يُفضل الاحتفاظ بهذه التعليمات لأنها تضم معلومات هامة عن طريقة الاستخدام.

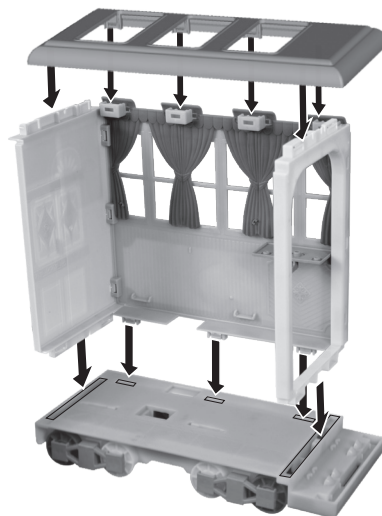
ASSEMBLY • ASSEMBLAGE • ZUSAMMENBAU • MONTAGGIO • IN ELKAAR ZETTEN  
MONTAJE • MONTAGEM • MONTERING • KOKOAMINEN • SAMLING • MONTERING  
MONTAŽ • SESTAVENÍ • MONTÁŽ • ÖSSZESZERELÉS • СБОРКА  
ΣΥΝΑΡΜΟΛΟΓΗΣΗ • MONTAJ • التركيب



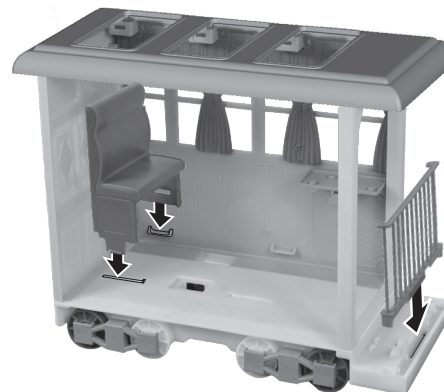
1



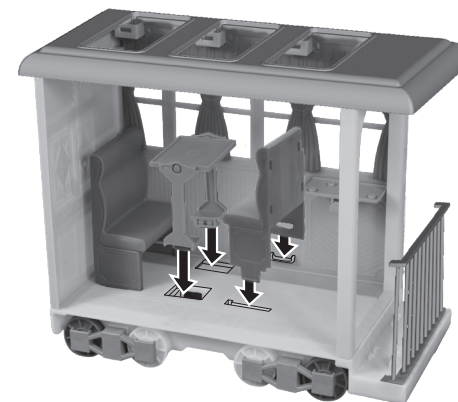
2



3



4



LET'S PLAY • JOUONS ! • SPIELZEIT • GIOCHIAMO • SPELEN MAAR! • İA JUGAR! • VAMOS BRINCAR • NU LEKER VI •  
LEIKKIMINEN • SÅ SKAL DER LEGES • SLIK GJØR DU • POBAWMY SIĘ • POJĎME SI HRÁT • POĎME SA HRAŤ • JÁTSSZUNK! •  
НАЧИНАЕМ ИГРУ! • ΑΣ ΠΑΙΞΟΥΜΕ • ΗΑΥΔΙ ΟΥΝΑΥΑΛΙΜ • هيا بنا نلعب

