



UNO ATTACK™ MEGA HIT™

Juego

CONTENIDO:

112 cartas, como se describe a continuación:

18 cartas azules: 1 a 9

18 cartas verdes: 1 a 9

18 cartas rojas: 1 a 9

18 cartas amarillas: 1 a 9

4 cartas Reversa: 1 azul, 1 verde, 1 roja y 1 amarilla

8 cartas Salta: 2 azules, 2 verdes, 2 rojas y 2 amarillas

8 cartas Tira un color: 2 azules, 2 verdes, 2 rojas y 2 amarillas

4 cartas Pulsa una vez: 1 azul, 1 verde, 1 roja y 1 amarilla

8 cartas Pulsa dos veces: 2 azules, 2 verdes, 2 rojas y 2 amarillas

4 cartas de comodín Multicolor

4 cartas de comodín de Ataque

Lanzador de cartas

Tapa frontal del lanzador de cartas

ADVERTENCIA: No apuntar a los ojos ni a la cara. Si adquirió un modelo con proyectil(es) incluido(s): Utilizar únicamente el(los) proyectil(es) incluido(s) en este juguete. No disparar a personas ni animales. No disparar quemarropa.

ADVERTENCIA PARA PADRES: Si las cartas patinan en el rodillo de hule y no salen, usa un paño húmedo o paño humedecido con alcohol para limpiar el rodillo de hule.

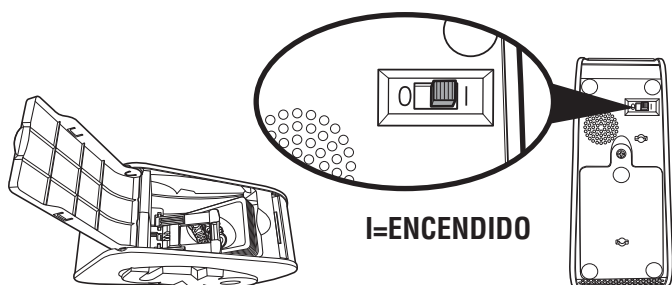
Saca todas las piezas del empaque y compáralas con las mostradas en la lista de contenido. Si falta alguna pieza, comunícate con la oficina de Mattel más próxima a tu localidad.

Lee y guarda estas instrucciones para futura referencia, ya que contienen información importante acerca de este producto.

Cuando cargues las tarjetas a la unidad, fíjate que no estén dobladas, plegadas ni rotas, ya que esto les impedirá salir.

OBJETIVO

Sé el primero en deshacerte de todas tus cartas en cada ronda y acumula puntos por las cartas que tus oponentes tengan. Los puntos se acumulan durante las rondas y el primer jugador en llegar a 500 puntos, gana.



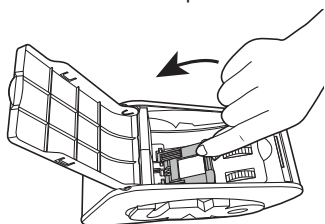
RESUMEN DEL JUEGO UNO® ATTACK

UNO® ATTACK es como tu UNO® clásico, con la excepción de que ahora el lanzador de cartas contiene la pila para tomar. Cada vez que tengas que sacar una carta, presiona el botón del lanzador de cartas. Pero no siempre lanza las cartas. En algunos casos, NO lanza cartas; en otros, solo ALGUNAS, pero otras veces lanza DEMASIADAS.

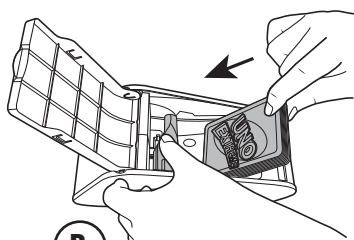
Cada vez que presiones el botón, las luces PARPADEARÁN y escucharás SONIDOS. Si no salen las cartas, las luces y sonidos PARPADEARÁN MÁS Y MÁS RÁPIDO cada vez que lo presiones hasta que... ¡PUM! Cuando las cartas finalmente salgan disparadas, el jugador que presionó el botón debe agregarlas a su mano.

PREPARACIÓN

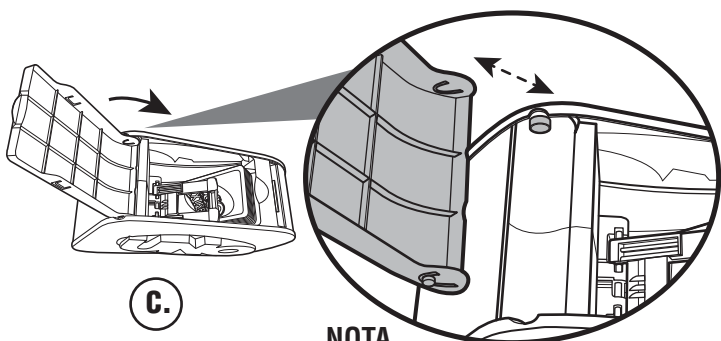
1. Selecciona un repartidor de cartas para que baraje y reparta siete cartas para cada jugador.
2. Coloca una carta en el área de juego para empezar una pila para TIRAR.
3. Carga las cartas restantes en el lanzador:
 - A. Abre la tapa de la parte superior de la unidad y levanta la palanca en su interior.
 - B. Inserta las cartas boca abajo por debajo de la palanca.
 - C. Cierra la tapa del lanzador hasta que encaje.



A.



B.



C.

NOTA

NOTA: La tapa de la parte superior de la unidad es desmontable. Para volver a colocarla, simplemente encájala en su lugar.

4. Coloca el interruptor de ENCENDIDO/APAGADO ubicado en la parte inferior del lanzador en "ENCENDIDO".
5. Gira el lanzador en dirección al jugador a la izquierda del repartidor. Durante el juego, gira el lanzador de modo que siempre se encuentre en dirección al jugador a quien le toca el turno.

ADVERTENCIA: Después de cinco minutos de inactividad, la unidad pasará a modo de reposo. Para activarlo, presiona el botón una vez.

¡A JUGAR!

Durante tu turno, debes hacer coincidir la carta de la pila para TIRAR, ya sea, por número, color o símbolo. Por ejemplo, si la carta es un 7 rojo, tienes que bajar a la pila para TIRAR una carta roja o un 7 de cualquier color. O bien, si lo puedes hacer, baja una carta especial (ver la sección de Cartas especiales).

Si no tienes ninguna carta que coincida, debes presionar el botón del lanzador. Escucharás un sonido cuando presiones el botón. Si tienes que presionar el botón varias veces en un turno, haz pausas entre dichas pulsaciones. Si no salen cartas disparadas, le toca al siguiente jugador. Si salen cartas volando del lanzador, debes agregarlas a tu mano. El juego sigue a la izquierda (hasta que se tire una carta Reversa; ver la sección de Cartas especiales).

Puedes optar por no jugar una carta que puedas bajar de tu mano. En ese caso, igual debes presionar el botón del lanzador. Tras esto, tu turno se acaba.

NOTA: En la versión clásica de UNO®, si sacas una carta que puedes tirar, puedes colocarla en la pila para tirar inmediatamente. En UNO® ATTACK, si las cartas que recibes cuando presionas el botón del lanzador se pueden tirar, NO PUEDES colocarlas en la pila para tirar. TU TURNO SE ACABA UNA VEZ QUE PRESIONAS EL BOTÓN DEL LANZADOR.

CERRAR EL JUEGO

Cuando te quede una sola carta en tu mano, tienes que decir “UNO” antes de bajar tu penúltima carta. Si no gritas “UNO”, debes presionar el botón DOS VECES. (Bueno, esto únicamente si alguien te sorprende sin decir “UNO”).

Después de que un jugador juega su última carta, se acaba la mano. Los puntos se suman (ver la sección de Puntos) y el juego vuelve a empezar.

CARTAS ESPECIALES



Reversa: cambia el sentido del juego. Si le tocara jugar al jugador de la izquierda de quien tira la carta, este jugador pierde su turno; en su lugar jugará la persona de la derecha, y el sentido se cambiará hacia la derecha. Si esta es la primera carta del juego que se voltea, al repartidor le toca primero y el juego continúa hacia la derecha.



Salta: el siguiente jugador pierde su turno y se le salta. Si esta carta se voltea al comienzo del juego, la persona que empieza pierde su turno y le toca empezar al siguiente jugador.



Comodín Multicolor: esta carta se puede bajar sobre cualquier otra carta. El jugador que tire esta carta dirá el nuevo color que se jugará o puede repetir el que ya estaba para tirarse. Esta carta se puede bajar incluso si el jugador tiene en su mano otra carta que pueda bajar. Si esta es la primera carta del juego que se voltea, el jugador a la izquierda del repartidor escoge un color y, luego, juega.



Tira un color: baja esta carta cuando quieras tirar de tu mano todas las cartas de un color. Por ejemplo, si en la pila para tirar hay un 7 amarillo, puedes bajar varias cartas amarillas de tu mano, siempre y cuando coloques una carta amarilla Tira un color en la parte superior. (También puedes tirar una carta Tira un color poniéndola sobre otra carta Tira un color). Si esta carta se voltea al comienzo del juego, la persona a la izquierda del repartidor empieza el juego con una carta del mismo color u otra carta Tira un color. Si esto no es posible, debes presionar el botón del lanzador.



Pulsa 1 vez: el siguiente jugador en el orden actual debe presionar el botón lanzador una vez. Tras esto, su turno se acaba y el juego continúa con el siguiente jugador. Si esta carta se voltea al comienzo del juego, el jugador a la izquierda del repartidor debe presionar el botón del lanzador una vez. Luego, el juego continúa con el siguiente jugador (el segundo jugador a la izquierda del repartidor).



Pulsa dos veces: el siguiente jugador en el orden actual debe presionar el botón del lanzador dos veces. Tras esto, su turno se acaba y el juego continúa con el siguiente jugador. Si esta es la primera carta del juego que se voltea, el jugador a la izquierda del repartidor tiene que presionar dos veces el botón del lanzador. Luego, el juego continúa con el siguiente jugador (el segundo jugador a la izquierda del repartidor).



Comodín de Ataque: cuando se baja esta carta, quien la haya bajado escoge un color y, luego, escoge a un jugador al que “atacar”. Gira el lanzador hacia el jugador elegido, quien debe presionar el botón dos veces. El juego continúa en orden con el siguiente jugador después del jugador que fue atacado.

ADVERTENCIA: Si la última carta de un jugador es un comodín de ataque, el comando se lleva a cabo antes de que acabe el juego. Si esta es la primera carta del juego que se voltea, el jugador a la izquierda del repartidor puede elegir cualquier jugador para “atacar”. El jugador debe presionar el botón dos veces. El juego comienza con el siguiente jugador (el segundo jugador a la izquierda del repartidor). Este también es un comodín, por lo que el jugador a la izquierda del repartidor puede elegir con qué color comienza el juego.

Regla de Mega Hit

Cuando alguien juega una carta para pulsar el lanzador en tu contra (Pulsa una vez, Pulsa dos veces o un comodín de Ataque), puedes jugar CUALQUIER carta para pulsar el lanzador que tengas en tu mano sobre ella (sin importar el color). Esto significa que (a) no es necesario que pulses el botón y (b) el siguiente jugador en el orden actual tendrá que hacerlo DOS VECES. Si el siguiente jugador tiene una carta para pulsar el lanzador, puede agregarla a la pila y pasar todas las veces que se debe pulsar el lanzador al siguiente jugador después de él o ella hasta que la jugada llegue a un jugador que no tenga una carta para pulsar el lanzador en su mano. Luego, el jugador tendrá que PRESIONAR EL BOTÓN DEL LANZADOR TODAS LAS VECES ACUMULADAS.

POR EJEMPLO: El jugador a tu derecha juega una carta Pulsa una vez. Normalmente, esto significa que tendrías que darle presionar el botón del lanzador una vez, pero tienes una carta Pulsa dos veces en tu mano, así que la juegas. La pila se convierte en un Pulsa tres veces (tu carta Pulsa dos veces + la carta Pulsa una vez original) para el siguiente jugador en el orden actual. Luego, ese jugador juega una carta Comodín de Ataque, que le agrega un Pulsa dos veces más a la pila (ahora son 5) y eso les permite mandar el ataque a cualquier jugador. Ella elige al jugador original, que no tiene más cartas para pulsar el lanzador y no puede desviar el ataque, así que debe presionar el botón 5 veces.

ADVERTENCIA: Si la primera carta que se jugó es una carta de Ataque y el jugador que está siendo atacado tiene una carta para pulsar el lanzador, puede jugarla y comenzar una pila de Mega Hit. Luego, el siguiente jugador en el orden actual debe jugar una carta de para pulsar el lanzador o presionar el lanzador todas las veces en la pila.

Si sale alguna carta de la unidad UNO Attack™ antes de que termines de presionar el botón el número necesario de veces, puedes evitar presionar el botón del lanzador las veces que queden.

Después de que se juegue una pila de Mega Hit, el juego continúa con el siguiente jugador en el orden actual a partir del **JUGADOR QUE PUSO LA PRIMERA CARTA PARA PULSAR EL LANZADOR**.

PUNTUACIÓN

Cuando un jugador se queda sin cartas, ganando la partida, el resto de los jugadores suma el valor de las cartas que les quedan en la mano, y el ganador anota a su favor la suma total. El valor de las cartas es el siguiente:

Todas las cartas del 1 al 9	valor del número
Reversa.....	20 puntos
Skip.....	20 puntos
Hit 1	20 puntos
Hit 2	40 puntos
Discard All.....	30 puntos
Wild.....	50 puntos
Wild Attack-Attack.....	50 puntos

El **GANADOR** es el primero en llegar a 500 puntos. También se pueden ir sumando los puntos de cada jugador al final de cada juego. Así, cuando algún jugador llegue a 500 puntos, el que tenga menos puntos será el ganador.

UNO A DOS

Juego para dos jugadores: juega UNO® Attack según las siguientes reglas especiales:

1. Tirar una carta Reversa es igual que tirar una carta Salta. Al tirar Reversa, el jugador tirará otra carta inmediatamente.
2. Al tirar Salta, el jugador tirará otra carta inmediatamente.
3. Cuando el jugador 1 tira una carta Pulsa dos veces y el jugador 2 presiona dos veces el botón del lanzador, le vuelve a tocar el turno automáticamente al primer jugador.

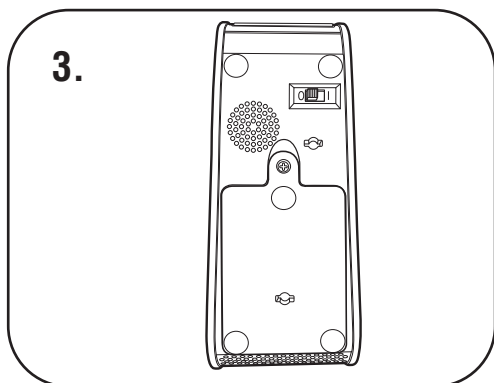
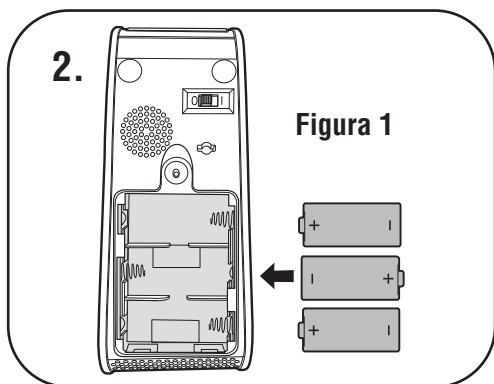
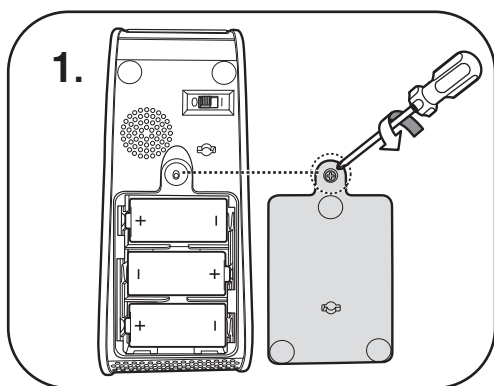
PARTIDAS POR ELIMINACIÓN

Esta opción de UNO® Attack consiste en anotar el total de puntos que cada jugador se queda en la mano cuando finaliza cada partida. En el momento en que un jugador llegue a una cifra acordada de antemano, por ejemplo, 500 puntos, queda eliminado. Cuando únicamente queden dos jugadores, estos jugarán entre sí. (Ver la sección de UNO A DOS). Cuando un jugador llegue a la puntuación fijada, pierde. El jugador que haya resultado vencedor será declarado el ganador.

COLOCACIÓN DE LAS PILAS

UNO®Attack funciona con 3 pilas alcalinas C (no incluidas). Usa solo pilas alcalinas. El juguete no funciona con otro tipo de pilas.

1. Desatornilla la tapa del compartimento de pilas con un destornillador de cruz (no incluido) y retírala.
2. Introduce 3 pilas alcalinas C tal como se muestra. (Ve la Figura 1).
3. Cierra la tapa ajustando las lengüetas en su lugar, presionando la tapa hacia abajo y apretando los tornillos.



Para indicar que las pilas están casi agotadas, la unidad parpadeará rápidamente los LED 6 veces antes de apagarse. Reemplaza las pilas alcalinas.