

**MEGA
CONSTRUX**

HotWheels



**WONDER
BUILDERS™**
GYG20

**BUILD IT!
CONSTRUIS LE!**
*¡Constrúyelo!
Você pode construí-lo!
Mega Bauplast! / Построй!*

**KART
KAPT · AUTÍČKO**





Fuel their imagination with building toys that support creative thinking and problem solving.

Stimulez leur imagination avec des jouets de construction qui encouragent l'esprit créatif et la résolution de problèmes.

Alimenta su imaginación con juguetes de construcción que ayudan a desarrollar el ensamblado creativo y la resolución de problemas. / Abasteça a imaginação dele com brinquedos de montar que suportam o pensamento criativo e a resolução de problemas. / Dieses Bauspielzeug beflügelt nicht nur die Phantasie, sondern unterstützt auch kreatives und lösungsorientiertes Denken. / Разжигайте воображение детей с помощью конструктора, развивающего творческие способности и логическое мышление.



Authentic details
Détails authentiques

Detalles auténticos
Detalhes autênticos
Authentische Details
Реалистичные детали



Special pieces
Pièces spéciales

Piezas especiales
Peças especiais
Spezielle Teile
Специальные детали



Compatible with major brands

**Compatible with
the grandes marques**

Compatible with marcas líderes
Compatível com a maioria das marcas
Mit Bausteinen führender Marken kombinierbar
Совместимость с основными брендами

Learn more
Pour en savoir plus

Más información · Sabe mais · Weitere
Infos gibt es auf · Узнать больше

play.megaconstrux.com

MEGA
CONSTRUX

Transform box into ramp Transformez la boîte en une rampe

Transforma la caja en una rampa • Transforma a caixa numa rampa
Die Box in eine Rampe umwandeln • Преврати коробку в рампу



1

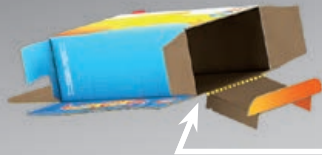


2

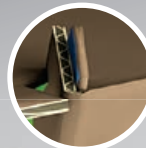
**PUSH DOWN
APPUYER VERS LE BAS**
EMPUJAR HACIA ABAJO
EMPURRE PARA BAIXO
NACH UNTEN SCHIEBEN
НАЖМИТЕ ВНИЗ



**CLIP IT!
ACCROCHER !**
¡ABRÓCHALO! / PRENDE!
KLIPP-BAUSTEIN!
ПРИКРЕПЛЯЙ!



**PUSH DOWN
APPUYER VERS LE BAS**
EMPUJAR HACIA ABAJO
EMPURRE PARA BAIXO
NACH UNTEN SCHIEBEN
НАЖМИТЕ ВНИЗ



Scan here for instructions
Scanner ici pour
obtenir les instructions

Escanee aquí para
obtener instrucciones

Digitalize aqui para instruções

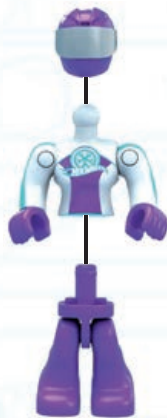
Hier scannen und Anleitung aufrufen

Просканируйте здесь
для получения инструкций



play.megaconstrux.com

1



1



2

KART
KART - AUTÍČKO



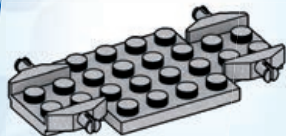
2



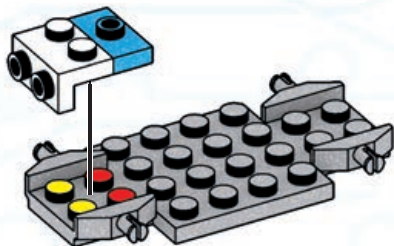
1x



1x



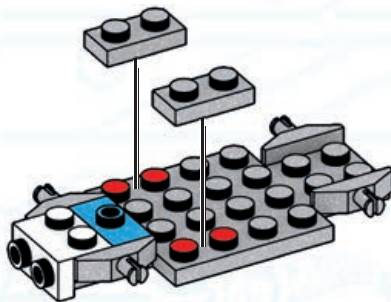
1x



3



2x





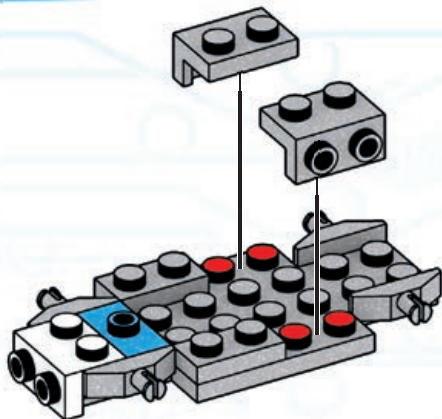
KART

KAPT · AUTÍČKO

4



2x



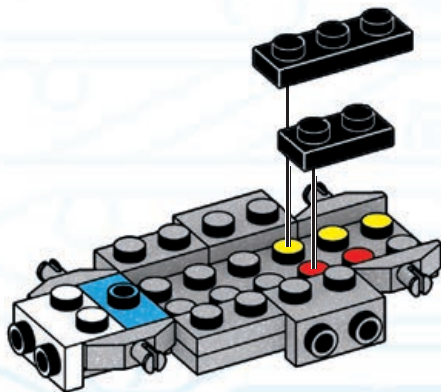
5



1x



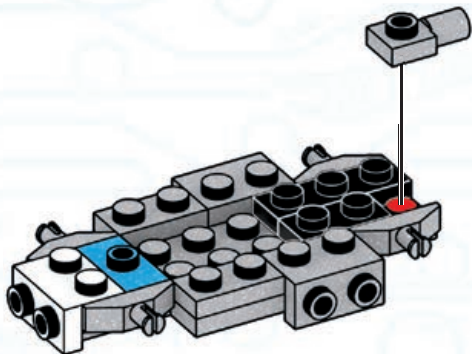
1x



6



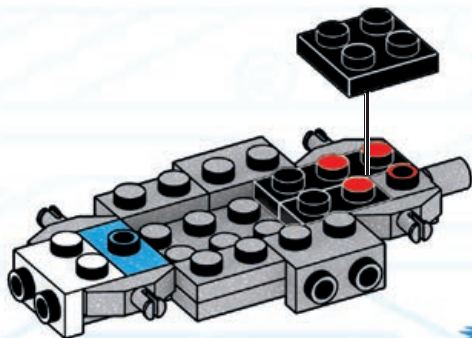
1x



7



1x





KART

KAPT · AUTÍČKO

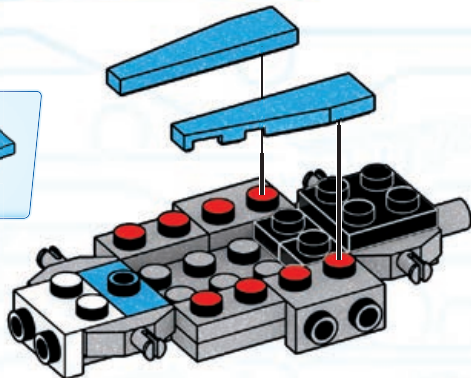
8



1x



1x



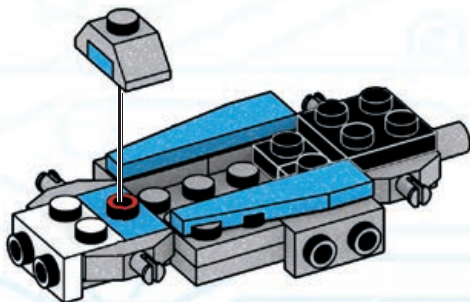
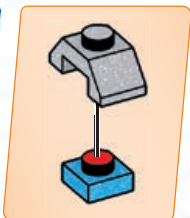
9



1x



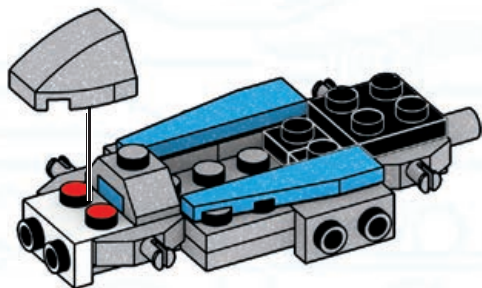
1x



10



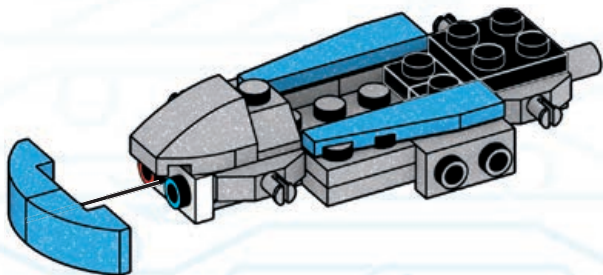
1x



11



2x





KART

KAPT · AUTÍČKO

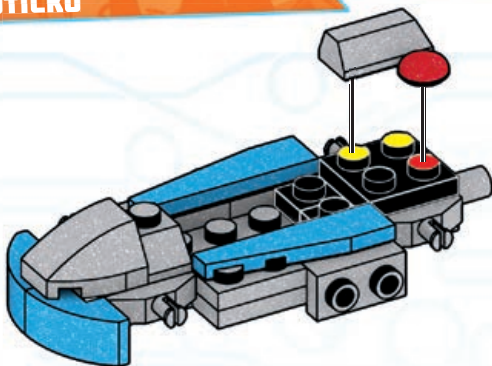
12



1x



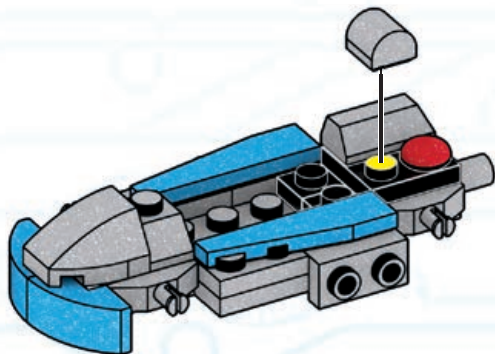
1x



13



1x



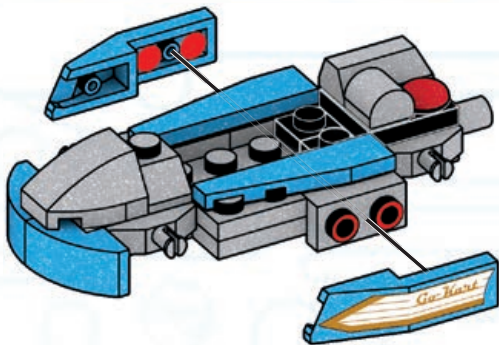
14



1x



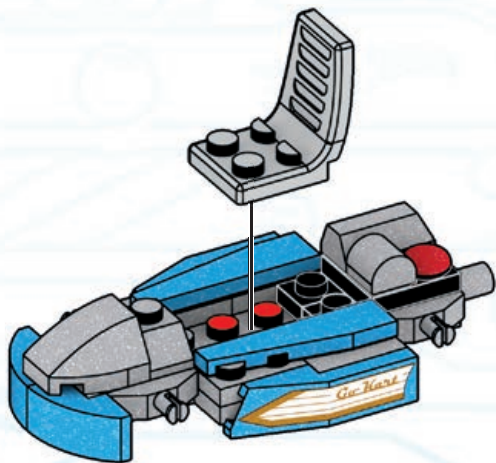
1x



15



1x





KART

KAPT · AUTÍČKO

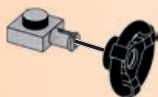
16



1x



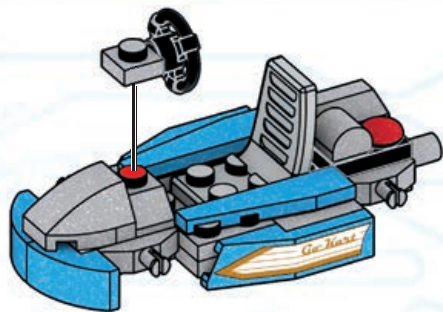
1x



1



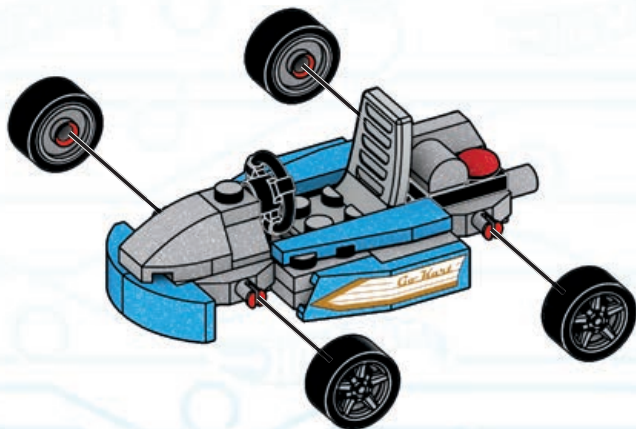
2

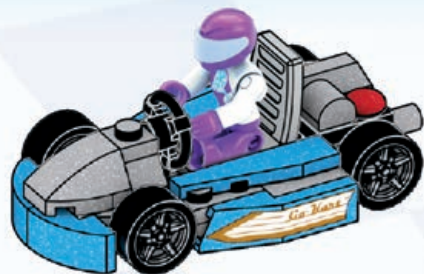


17



4x





1x
AM75332AXW



1x
AM03328AYP



1x
AM80546APG



1x
AM16980APG



1x
AM76058APG



1x
AM18220F



1x
AM07590AYP



1x
AM09393F



2x
AM09393APG



1x
AM19165APG



1x
AM18232APG



2x
AM17788AYP



1x
AM03773F



1x
AM19529APG



2x
AM18014APG



1x
AM18014E



1x
AM01314F



1x
AM80541BLG



1x
AM76451AYP



1x
AM76452AYP



1x
AS-GYG20-13



1x
AS-GYG20-12



1x
FIG-GYG20-B



4x
AS-GYG20-01



1x
AM79257APG



**Missing pieces?
Pièces manquantes?**

¿Partes faltantes? • Perdeu peças?
Fehlen Teile? • Не хватает деталей?

support.megabrand.com

Mattel Europa B.V., Gondel 1, 1186 MJ Amstelveen, Nederland. Mattel U.K. Limited, The Porter Building, 1 Brunel Way, Slough SL1 1FQ, UK. Mattel France, Parc de la Cerisaie, 1/3/5 allée des Fleurs, 94260 Fresnes Cedex. N° Cristal 0969 36 99 99 (Numéro non surtaxé) ou www.lesjouetsmattel.fr Mattel Belgium, Trade Mart, Atomiumsquare, Bogota 202 – B 275, 1020 Brussels. Grátis nummer België: 0800 – 16 936 – Grátis nummer Luxemburg: 800 – 22 784 – Grátis nummer Nederland: 0800 – 262 88 35. Deutschland: Mattel GmbH, Solmsstraße 4, D-60486 Frankfurt am Main. Schweiz: Mattel AG, Kirchstrasse 24, CH-3097 Liebefeld. Österreich: Mattel Ges.m.b.H., Campus 21, Liebermannstraße A01 404, A- 2345 Brunn/Gebirge. Mattel Italy Srl, Via Bracco, 6-MAC 6, 20159 Milano, Italy. Servizio assistenza clienti: Customersrv. italia@mattel.com - Numero verde 800 11 37 11. Mattel España, S.A., Aribau 200. 08036 Barcelona. c.service.spain@mattel.com Tel: 902203010 http://www.service.mattel.com/es. Mattel East Asia Ltd., Room 503-09, North Tower, World Finance Centre, Harbour City, Tsimshatsui, HK, China. Tel.: (852) 3185-6500. Diimport & Diedarkan Oleh: Mattel Continental Asia Sdn Bhd. Level 19, Tower 3, Avenue 7, No. 8 Jalan Kerinchi, Bangsar South, 59200 Kuala Lumpur, Malaysia. Mattel South Africa (PTY) LTD, Office 102 I3, 30 Melrose Boulevard, Johannesburg 2196. Dystrybutor: Mattel Poland Sp. z o.o., Warsaw Trade Tower 34 p., ul. Chłodna 51, 00-867 Warszawa. Mattel Australia Pty. Ltd., 658 Church St., Richmond, Victoria, 3121. Consumer Advisory Service - 1300 135 312. Mattel ABE, Εθνικού Μακροβίου 1, Κτήριο Κ-2, ΤΚ 17561, Πόλιος Ούλινο, Mattel Oyuncakçılık Tic. Ltd. Şti. Çeremköy Mah., Erku Sok. A Blok No:12 Üner Plaza Kat:9-10 34752 Ataşehir İstanbul. Tel: 0216 570 75 00. Импортер/Уполномоченная организация: ООО "МАТЕЛ" Российская Федерация, 105120 Москва, 2-й Сыроматинский переулок, 1; +7 495 287 79 39. Forg.: Mattel Toys Hungary Kft 1139 Budapest Váci út 91. +36 1 270 0223. Mattel Czech Republic s.r.o., The Forum, Václavská nám. 19, 11000 Praha1. Mattel, Inc. 636 Girard Avenue, East Aurora, NY 14052. U.S.A. Mattel Canada Inc., Mississauga, Ontario L5R 3W2. Consumer Services: You may call us free at! Composez sans frais le 1-800-524-8697. Importador y distribuidor por Mattel de México, S.A. de C.V., Miguel de Cervantes Saavedra No. 193, Pisos 10 y 11, Col. Granada, Alcaldía Miguel Hidalgo, C.P. 11520, México, Ciudad de México. R.F.C. MME-920701-HB3. Tels.: 59-05-51-00 Ext. 5206 ó 01-800-463-59-89. Mattel Chile, S.A., Avenida Américo Vesputcio 501-B, Quilicura, Santiago. Tel.: 1230-020-6213. Servicio al consumidor Venezuela: Tel.: 0-800-100-9123. Mattel Argentina, S.A., Av. Libertador 1000, Piso 11 – Oficinas 109 y 111, Vicente López – Prov. Buenos Aires. Tel.: 0800-666-3373. Mattel Colombia, S.A., Calle 123#7-07 P5, Bogotá. Tel.: 01800-710-2069. Mattel Perú, S.A., Av. Juan de Arona # 151, Centro Empresarial Juan de Arona, Torre C, Piso 7, Oficina 704, San Isidro, Lima 27, Perú. RUC: 20425853865. Reg. Importador: 02350-12-JUE-DIGESA. Tel.: 0800-54744. E-mail Latinoamérica: servicio.clientes@mattel.com. Mattel do Brasil Ltda. - CNPJ : 54.558.002/0001-20 - Rua Verbo Divino, 1488 - 2º. - Andar - 04719-904 - Chácara Santo Antônio - São Paulo - SP - Brasil. Serviço de Atendimento ao Consumidor: fone 0800-550780. E-mail: sac.matteldobrazil@mattel.com

⚠️ WARNING:
CHOKING HAZARD. - Small parts.
Not for children under 3 years.

⚠️ ATTENTION:
DANGER D'ÉTOUFFEMENT. - Présence de petits éléments.
Ne convient pas aux enfants de moins de 3 ans.

⚠️ 警告:
のどにつまる危険 小さな部品が含まれています
3歳以下の子供には与えないで下さい。

⚠️ تحذير:
غير مناسبة للأطفال دون 36 شهراً - قطع صغيرة.

⚠️ 警告!
不适合3岁以下儿童使用。
内含小零件。

ADVERTENCIA: PELIGRO DE ATRAGANTAMIENTO. Juguete no recomendado para menores de 3 años, porque contiene piezas pequeñas que podrían provocar asfixia en caso de ser ingeridas o inhaladas por el/la niño/a.

ATENÇÃO! Não indicado / não recomendável para crianças menores de 3 (três) anos por conter parte(s) pequena(s) que pode(m) ser engolid(a)s ou aspirada(s) podendo provocar asfixia.

AVVERTENZA: Contiene pezzi di piccole dimensioni.

ACHTUNG: Kleine Teile.

OSTRZEŻENIE: Małe części. Niebezpieczeństwo zadławienia.

WAARSCHUWING: Kleine onderdelen.

ПРЕДУПРЕЖДЕНИЕ: Мелкие детали.

ADVARSEL: Indeholder små dele.

VARNING: Smådelar

ADVARSEL: Små deler

VAROITUS: Pieniä osia

ΠΡΟΣΟΧΗ: Περιλαμβάνονται μικρά κομμάτια.

UYARI: Küçük parçalar.

UPOZORNENÍ: Malé díly

UPOZORNENIE: Malé časti

FIGYELMEZTETÉS: Kis alkatrészek.



MEGA
CONSTRUX

HOT WHEELS

**KART
KART**



play.megaconstrux.com

10+
PRO
BUILDERS

Are you ready for
the next challenge?
Prêt pour le
prochain défi?

¿Estás listo para el siguiente desafío?
Você está pronto para o próximo desafio?
Bist du bereit für die
nächste Herausforderung?
Вы готовы к следующему испытанию?

MORE TO BUILD! ENCORE PLUS À CONSTRUIRE!

**¡MÁS PARA CONSTRUIR! • MAIS PARA CONSTRUIR!
MEHR ZUM BAUEN! • КОНСТРУИРУЙ БОЛЬШЕ!**



GVM27



GVM32



GVM31



GVM29



GVM30



GVM26

Sets sold separately and subject to availability. / Ensembles vendus séparément et sous réserve de disponibilité. / Los sets se venden por separado y están sujetos a disponibilidad. / Conjuntos vendidos separadamente e sujeitos a disponibilidade. / Kit venduti separatamente e soggetti a disponibilità. / Die Sets werden separat verkauft, solange der Vorrat reicht. / Zestawy sprzedawane osobno w zaleznosci od dostepnosci. / Sets zijn afzonderlijk verkrijgbaar en afhankelijk van beschikbaarheid. / Наборы продаются отдельно, при условии наличия. / Sæt sælges særskilt, og så længe lager haves. / Seten säljs separat och baserat på tillgänglighet. / Sett selges separat og med forbehold om tilgjengelighet. / Sarjat myydään erikseen ja saatavuuden mukaisesti. / Τα σετ πωλούνται ξεχωριστά και εξαρτώνται από τη διαθεσιμότητα. / Setler ayrıca satılır ve mevcut olma durumuna bağlıdır. / Sady se prodávajú samostatne a prodej podléhá dostupnosti. / Sady sa predávajú samostatne a predaj podlieha dostupnosti. / A készletek külön kerülnek értékesítésre, mely értékesítés a készletek elérhetőségének függvényében zajlik.

تُباع المجموعات بشكل منفصل وتخضع للتوافر.

セット商品は別売りになります。日本では販売していない場合もあります。/

每套单独发售，按供货情况决定

© D714,887



**Mattel Canada Inc. Mississauga,
Ontario L5R 3W2.**

MADE IN CHINA. FABRIQUÉ EN CHINE.

FABRICADO NA / HECHO EN CHINA.

ИЗГОТОВЛЕНО В КИТАЕ. ÇIN'DE ÜRETİLMİŞTİR.

صنع في الصين

1186 MJ, 1, NL



© 2020, MEGA Brands & ™ MEGA Brands; CONSTRUX™, HOT WHEELS and associated trademarks and trade dress are owned by and used under license from Mattel. CONSTRUX™, HOT WHEELS ainsi que les marques et designs y afférents appartiennent à, et sont utilisés sous licence de Mattel. © 2020 Mattel. Printed in China / Imprimé en Chine AD-GYG20-01