

MEGA[™]
CONSTRUX

Hot Wheels **MONSTER TRUCKS**



BUILD IT!
CONSTRUIS LE!

¡Constrúyelo!
Você pode construí-lo!
Mega Bauspaß! / Построй!

WONDER
BUILDERS[™]

GYG22

HOT WHEELS[®]
RACING





Fuel their imagination with building toys that support creative thinking and problem solving.

Stimulez leur imagination avec des jouets de construction qui encouragent l'esprit créatif et la résolution de problèmes.

Alimenta su imaginación con juguetes de construcción que ayudan a desarrollar el ensamiento creativo y la resolución de problemas. / Abasteça a imaginação dele com brinquedos de montar que suportam o pensamento criativo e a resolução de problemas. / Dieses Bauspielzeug beflügelt nicht nur die Phantasie, sondern unterstützt auch kreatives und lösungsorientiertes Denken. / Разжигайте воображение детей с помощью конструктора, развивающего творческие способности и логическое мышление.



Authentic details Détails authentiques

Detalles auténticos
Detalhes autênticos
Authentische Details
Реалистичные детали



Special pieces Pièces spéciales

Pieças especiais
Peças especiais
Spezielle Teile
Специальные детали



Compatible with major brands Compatible avec les grandes marques

Compatible con marcas líderes
Compatível com a maioria das marcas
Mit Bausteinen führender Marken
kombinierbar
Совместимость с основными
брендами

Learn more
Pour en savoir plus

Más información · Sabe mais · Weitere
Infos gibt es auf · Узнать большез

play.megaconstrux.com



MEGA
CONSTRUX

Transform box into ramp * Transformez la boîte en une rampe

Transforma la caja en una rampa * Transforma a caixa numa rampa

Die Box in eine Rampe umwandeln * Преврати коробку в рампу

1



2



3



1



2



3





Scan here for instructions
Scanner ici pour obtenir les instructions

Escanee aquí para obtener instrucciones
Digitalize aqui para instruções
Hier scannen und Anleitung aufrufen
Просканируйтездесь для получения инструкций



1



1

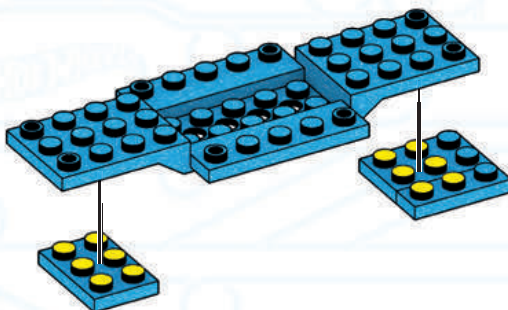
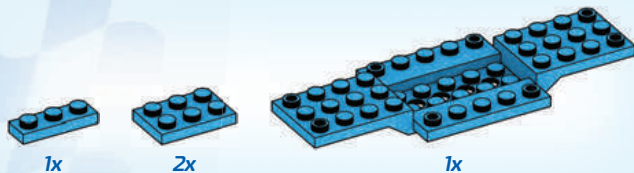


2

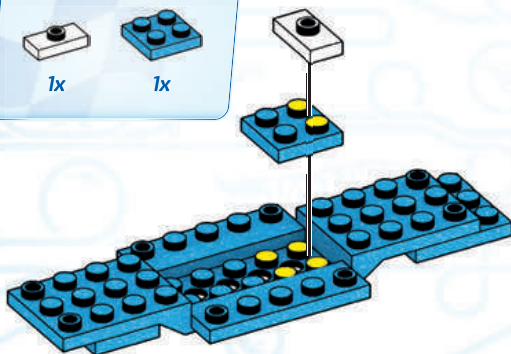
Hot Wheels® Racing



2



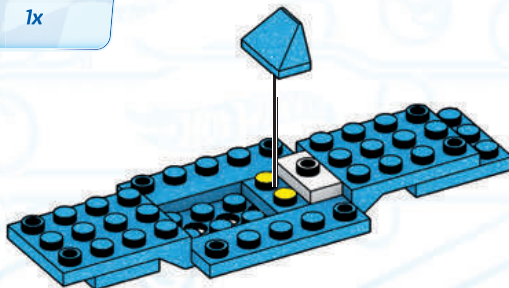
3



4



1x



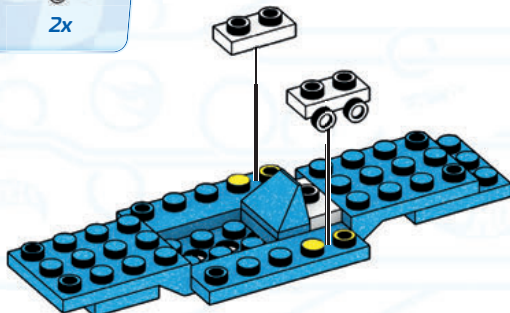


HOT WHEELS® RACING

5



2x



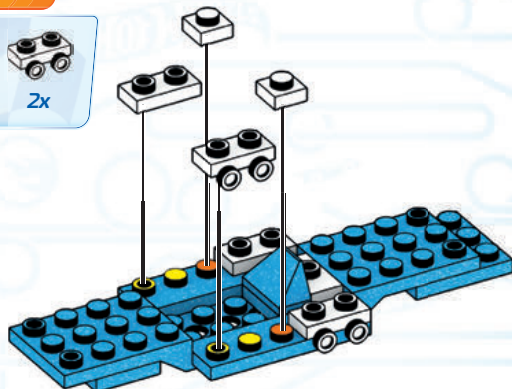
6



2x



2x



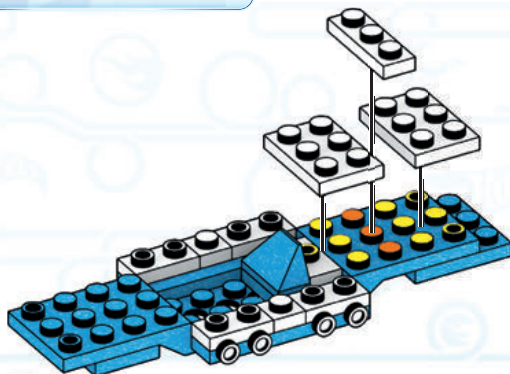
7



1x



2x



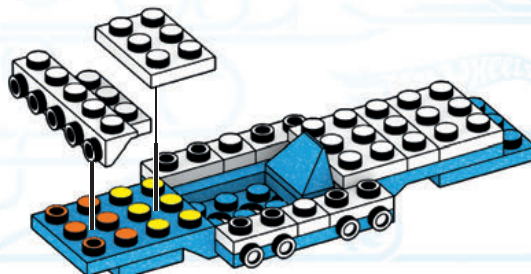
8



1x



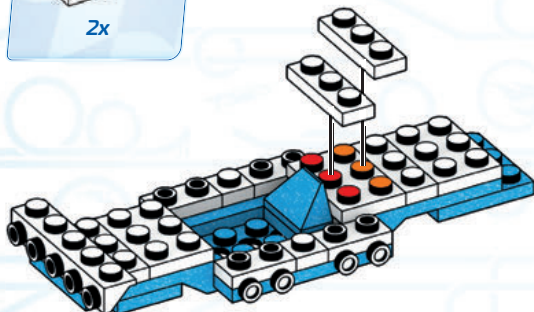
1x



9



2x



10



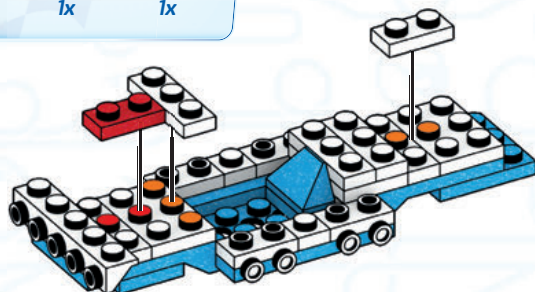
1x



1x



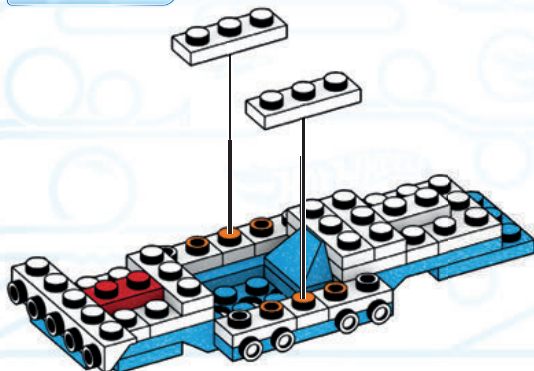
1x



11



2x



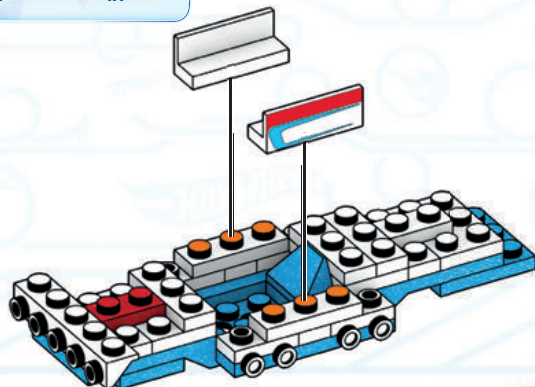
12



1x



1x



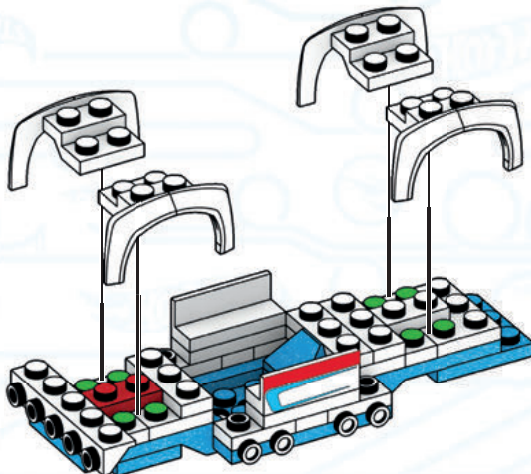


HOT WHEELS® RACING

13



4x



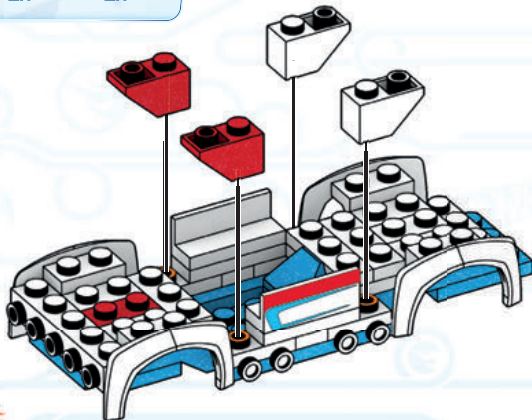
14



2x



2x



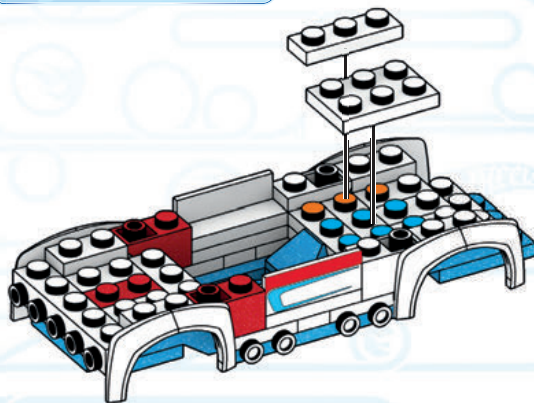
15



1x



1x

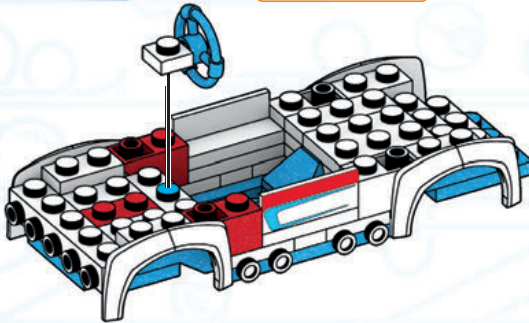


16

1x



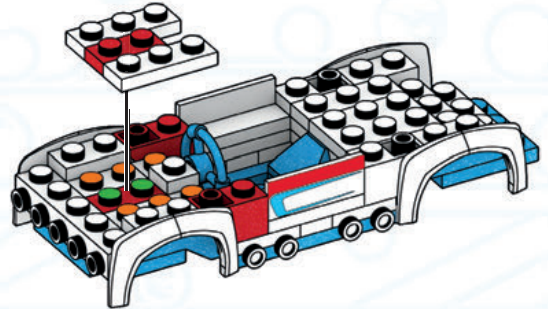
1x

**17**

1x



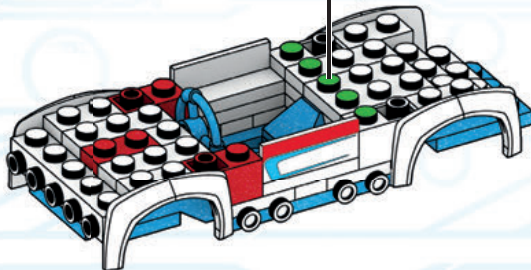
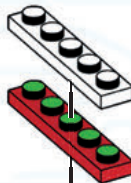
2x

**18**

1x



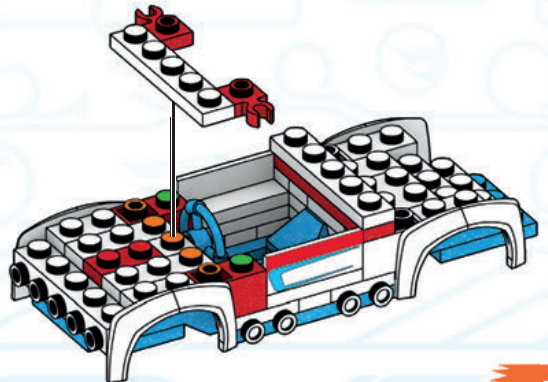
1x

**19**

2x



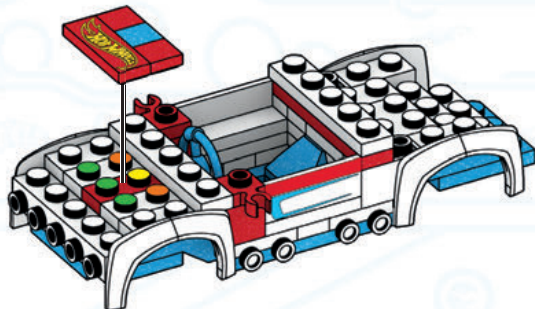
1x



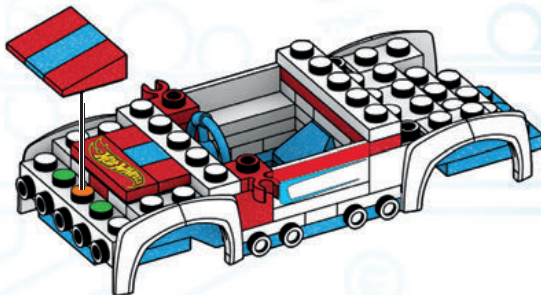


HOT WHEELS® RACING

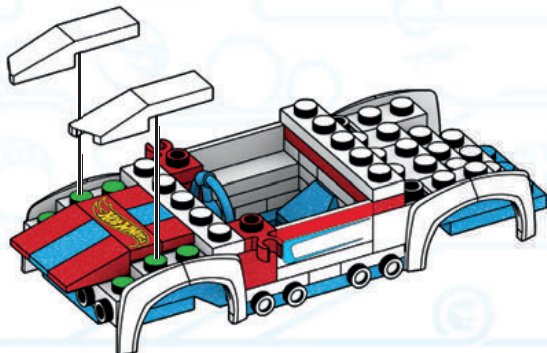
20



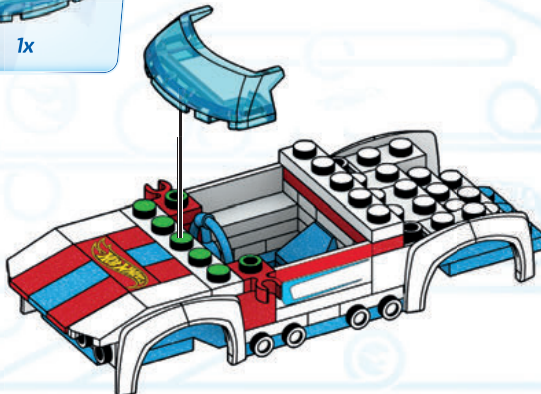
21



22



23



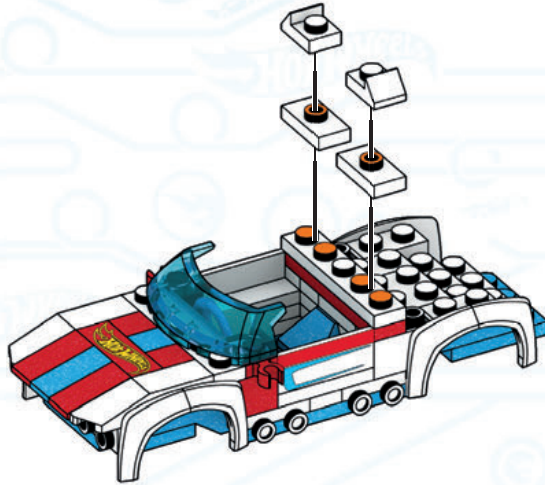
24



2x



2x



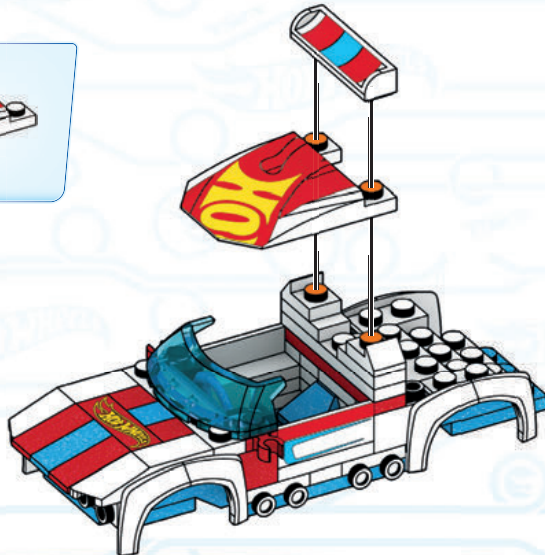
25



1x



1x



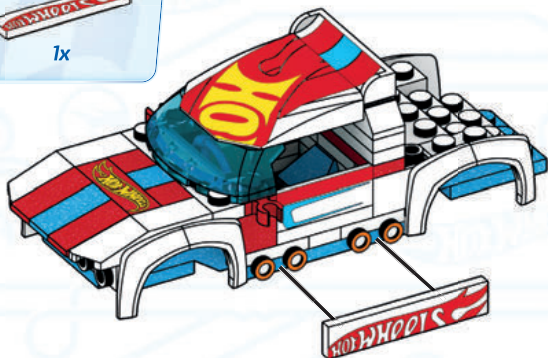


HOT WHEELS® RACING

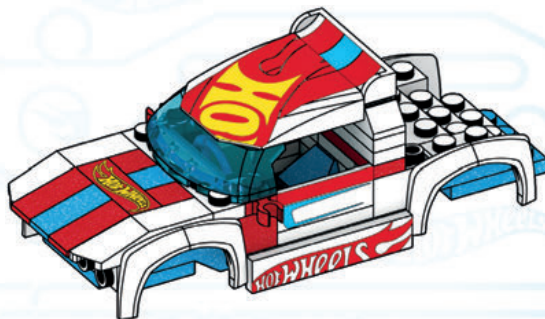
26



1x



1

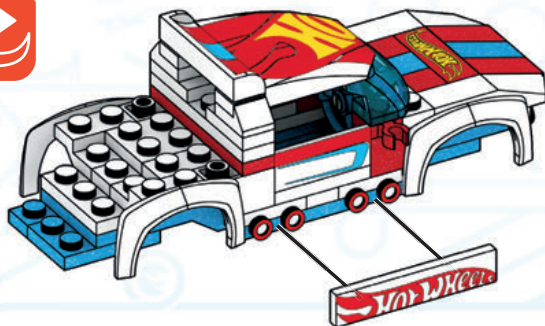


2

27



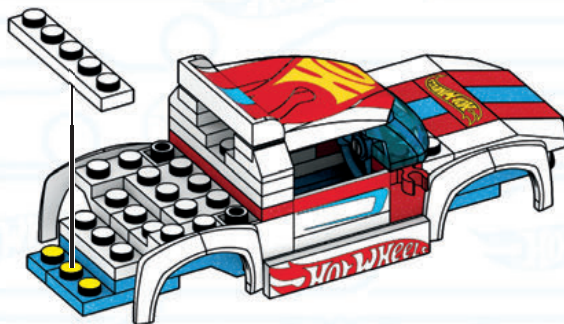
1x



28



1x

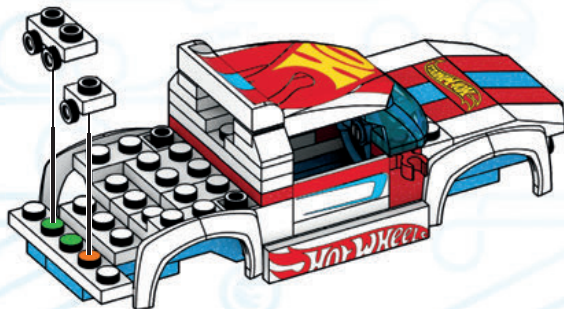


29



1x

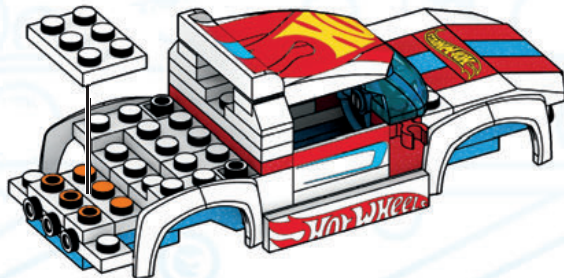
1x



30



1x



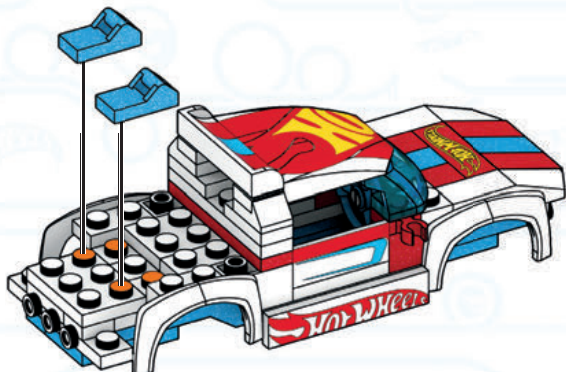


HOT WHEELS® RACING

31



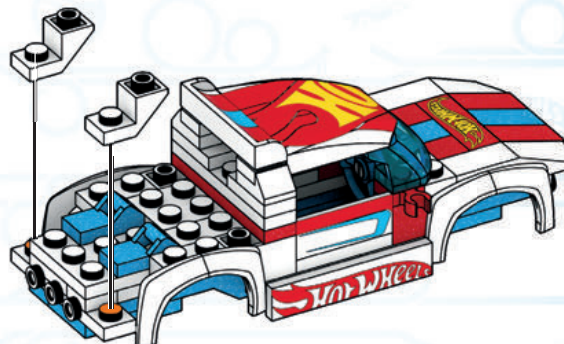
2x



32



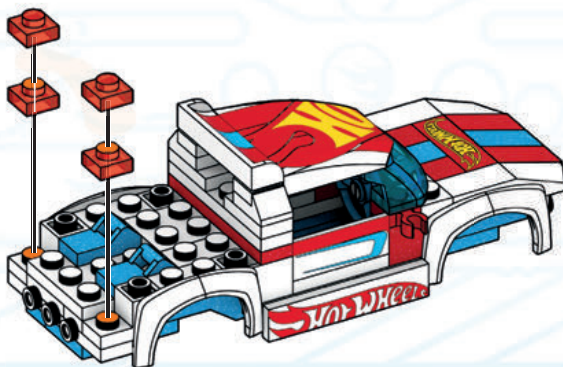
2x



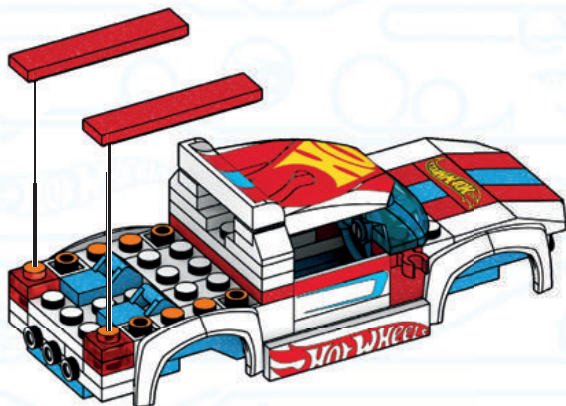
33



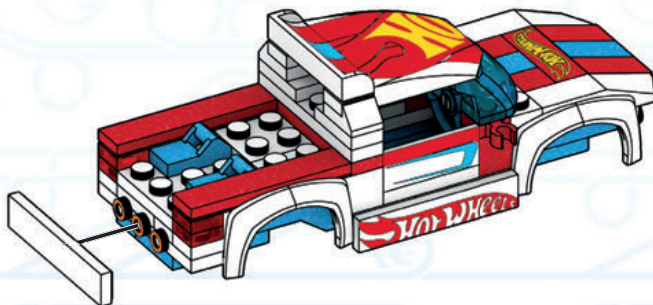
4x



34



35





HOT WHEELS® RACING

36

2x



2x

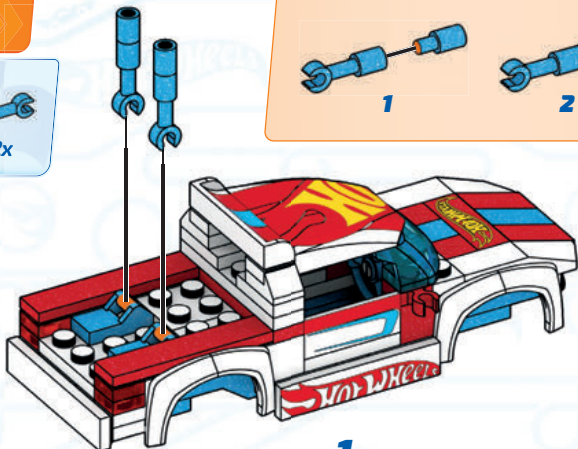


1

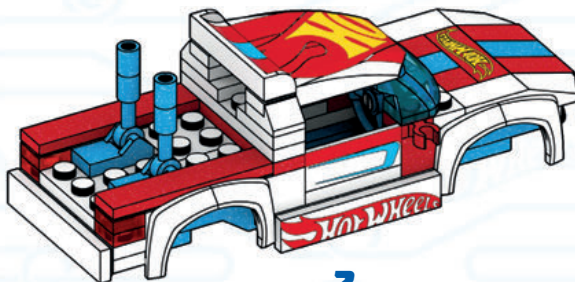


2

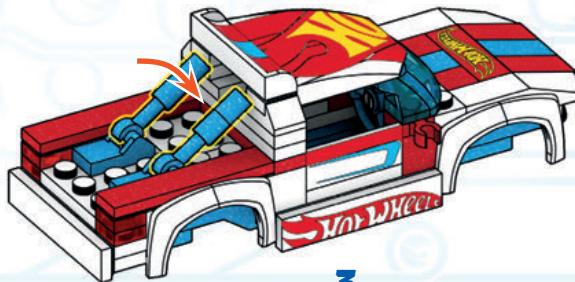
x2



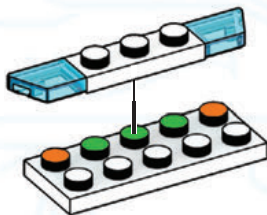
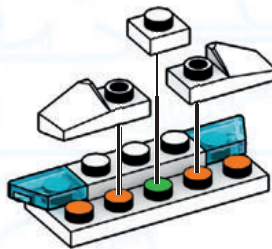
1



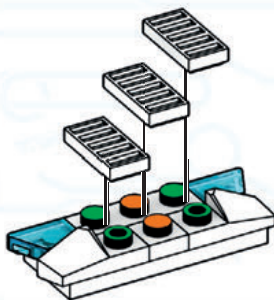
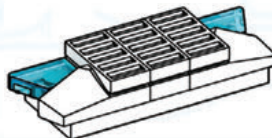
2



3

37**38****39**

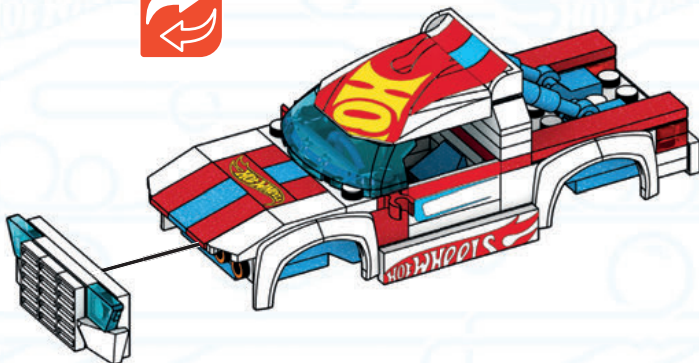
3x

**1****2**



HOT WHEELS® RACING

40



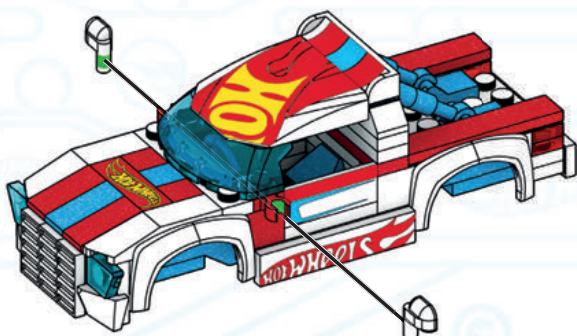
41



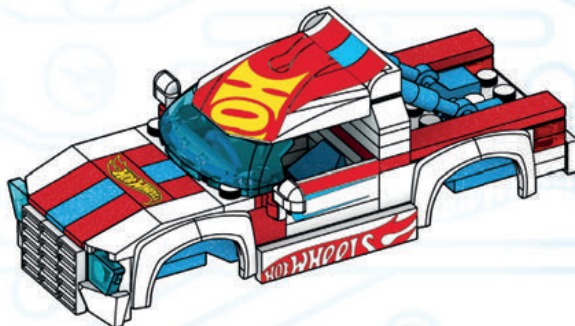
1x



1x



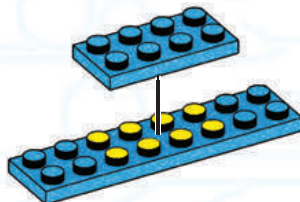
1



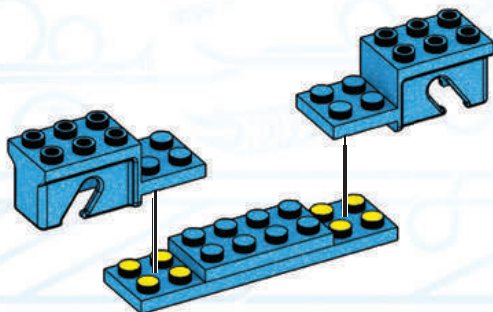
2



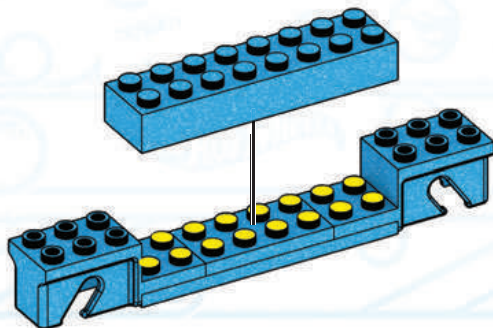
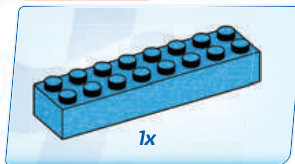
42



43



44





HOT WHEELS® RACING

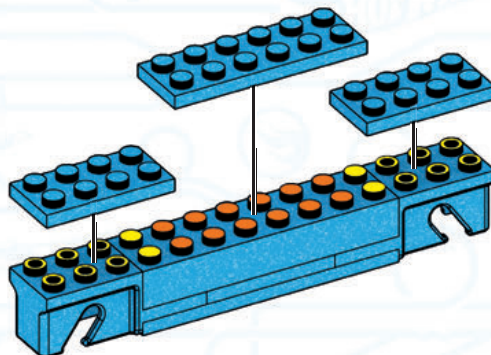
45



2x



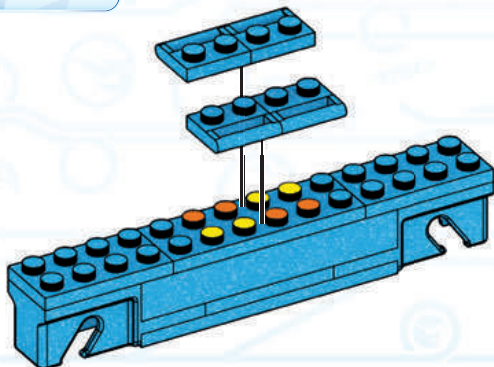
1x



46



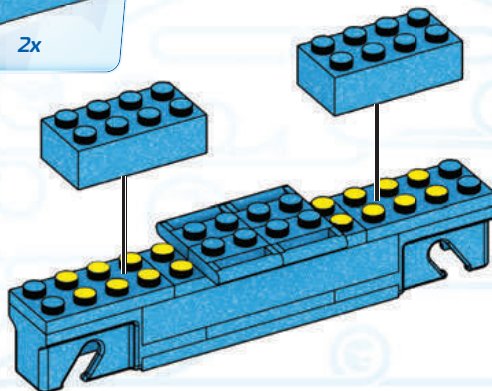
4x



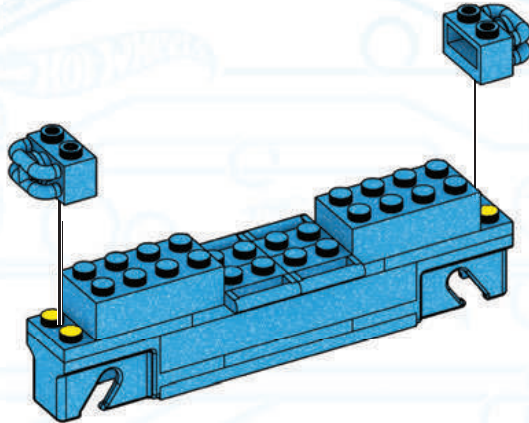
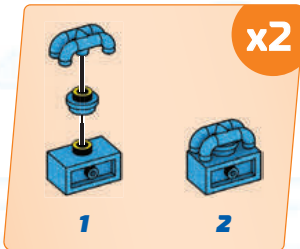
47



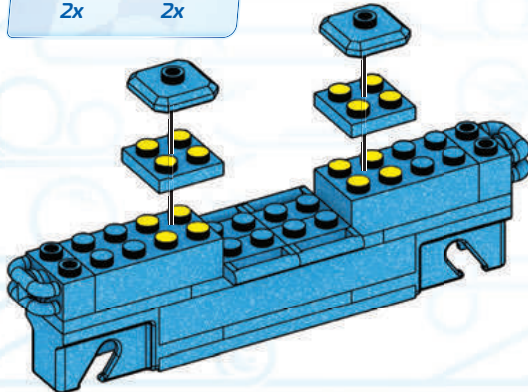
2x



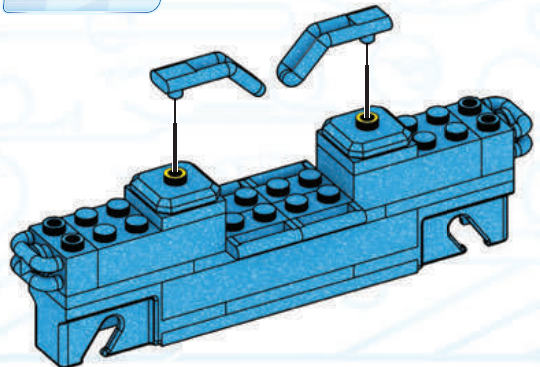
48



49



50



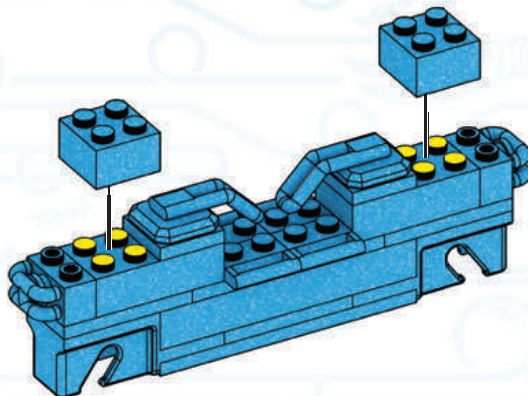


HOT WHEELS® RACING

51



2x



52



2x



2x

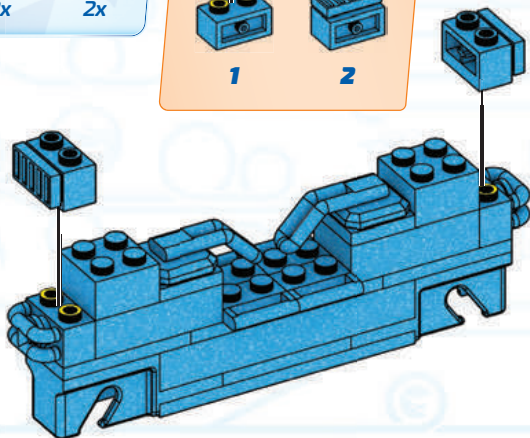


1



2

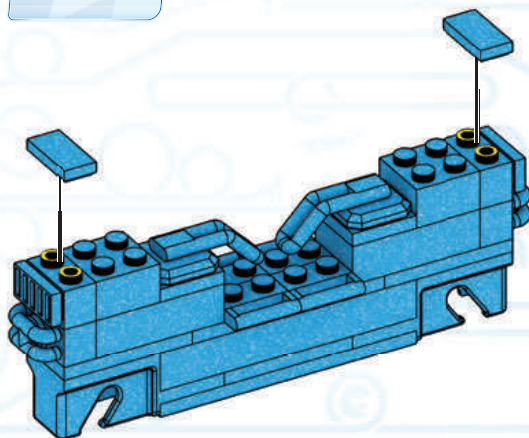
x2



53



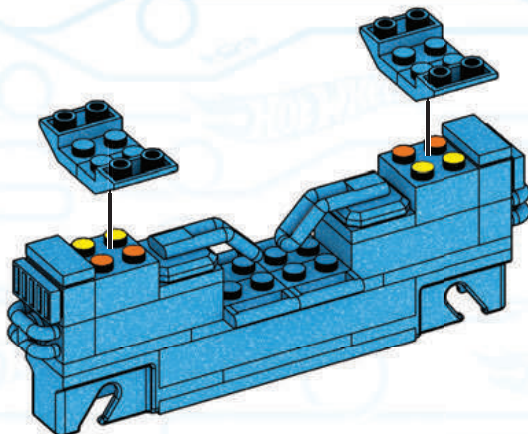
2x



54



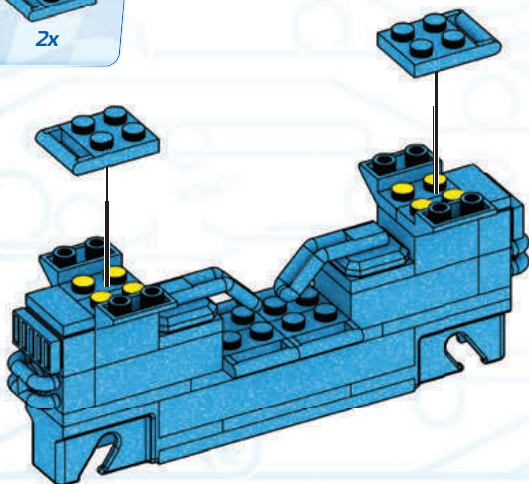
4x



55



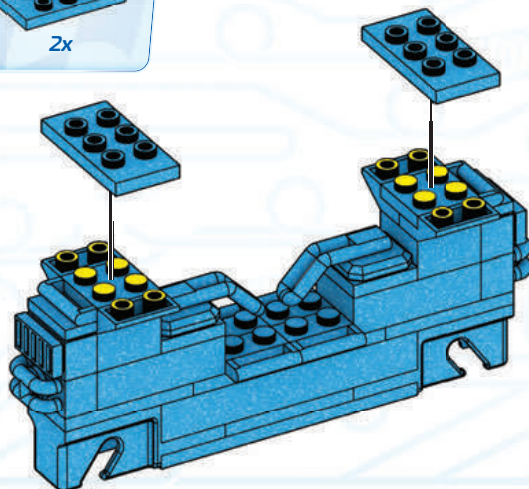
2x



56



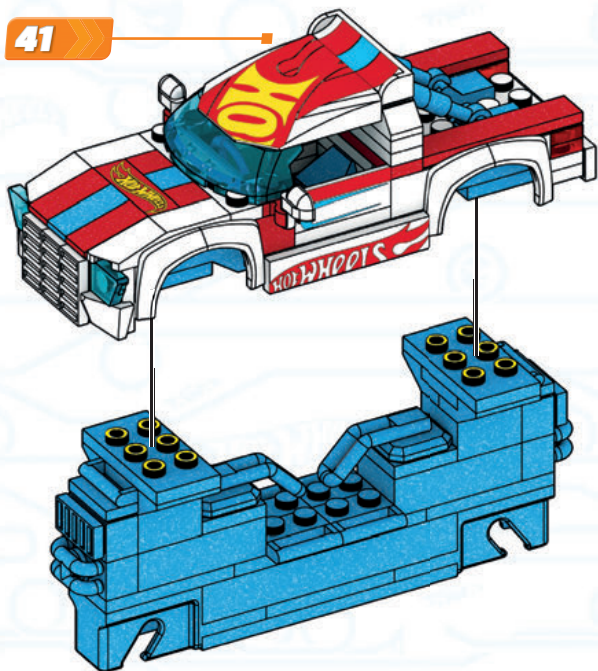
2x



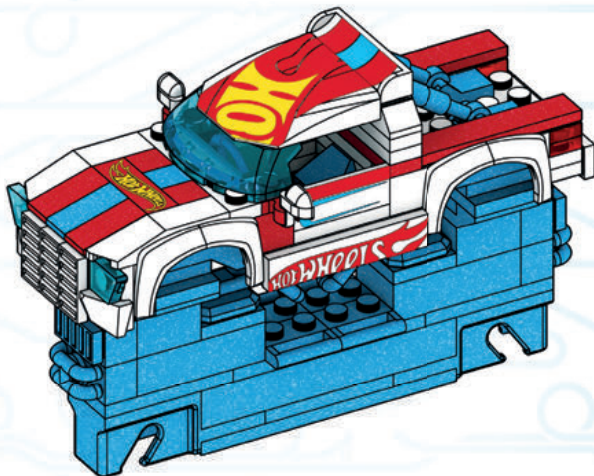


57

41



1



2

58

4



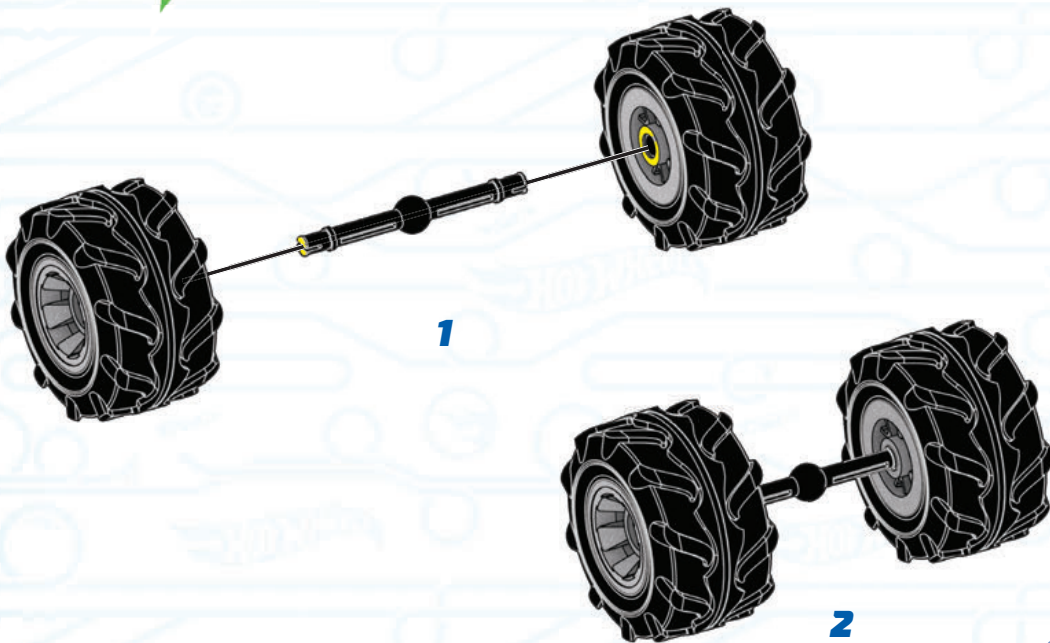
2x



2x



2x

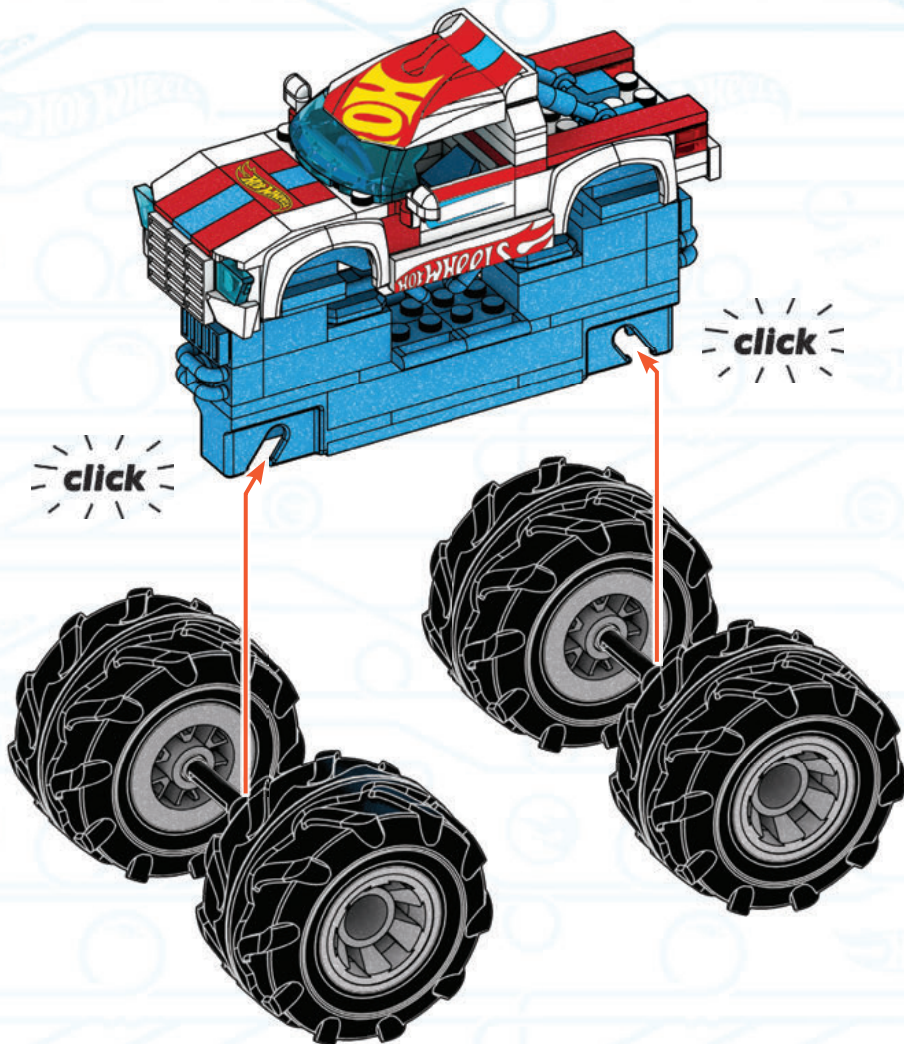


x2

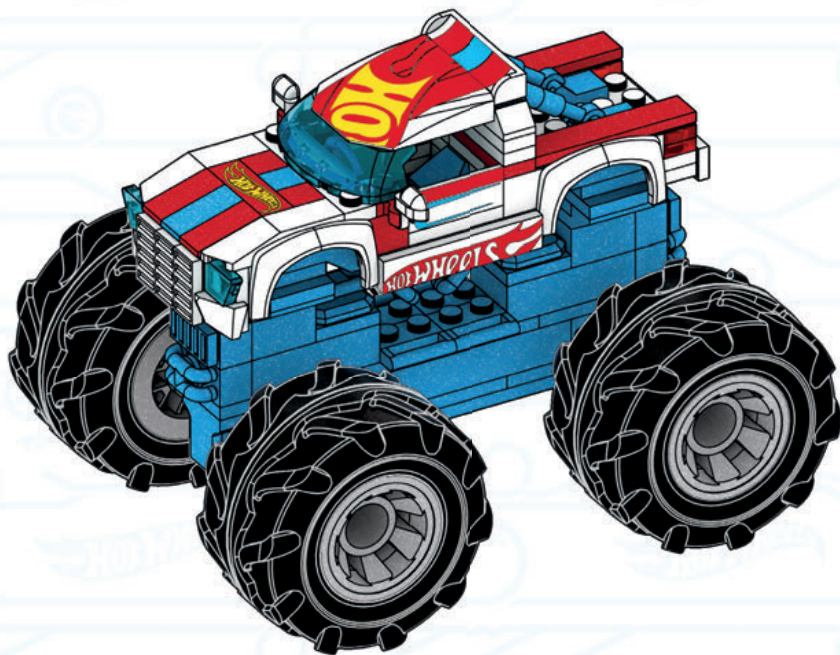


HOT WHEELS® RACING

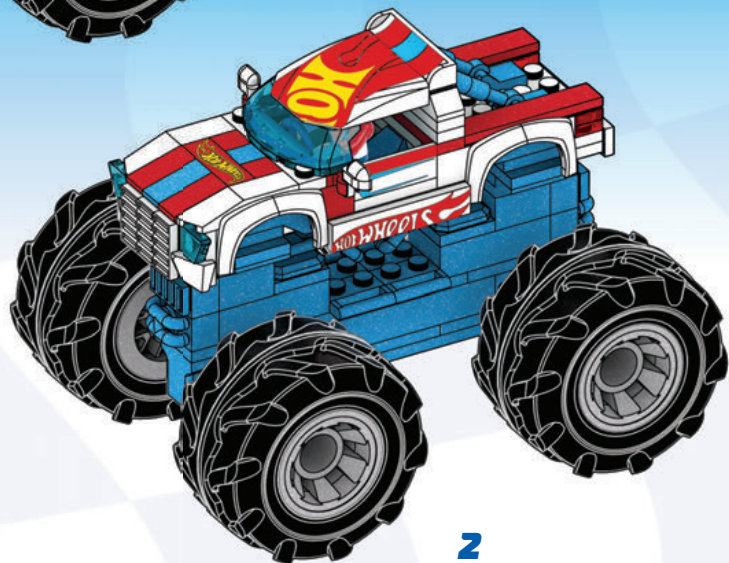
59



1



2



Rebuild your cars into monster trucks

Réassemble tes voitures pour en faire des Monster Trucks

Convierte tus coches en "Monster Trucks" * Transforma os seus carros em Monster Trucks
 Fahrzeuge in Monster Trucks umbauen * Перестроивай свои машинки в монстр-траки



Additional purchase required. / Achat additionnel requis. / Zusätzlicher Kauf erforderlich. / Richiede acquisto addizionale. / Aanvullende aankoop vereist. / Requiere compra adicional. / Requer compra adicional. / Ytterligare köp krävs. / Edellyttäa lisäosien ostamista. / Supplerende køb nødvendigt. / Ekstra kjøp kreves. / Wymagany dodatkowy zakup. / Vyžaduje dodatečný nákup. / Vyžaduje sa dokupenie. / További vásárlás szükséges. / Необходимо дополнительное покупка. / Απαιτείται επιπλέον αγορά. / Ek ürünü satın almanız gerekir. / تتطلب شراء القطع الإضافية.

Most models can be built one at a time. / La plupart des modèles peuvent être construits un à la fois. / La mayoría de modelos se pueden construir de uno en uno. / A maioria dos modelos pode ser construída separadamente. / La maggior parte dei modelli possono essere realizzati uno per volta. / Die meisten Modelle können eines nach dem anderen gebaut werden. / Większość modeli nie da się budować jednocześnie z innymi. / De meeste modellen kunnen één voor één gebouwd worden. / Большинство моделей могут быть собраны по одной за раз. / De fleste modeller kan bygges enkeltvis. / De fleste modeller kan bygges en i taget. / De fleste modellene kan bygges en om gangen. / Seimmat mallit voidaan rakentaa yksi kerrallaan. / Τα περισσότερα μοντέλα μπορούν να κατασκευασθούν ένα ένα. / Modellerein çoğu ayrı ayrı inşa edilmeyi gerektirebilir. / Většina lze najednou sestavit pouze jeden model. / Většina modelov môže byť zostavená iba raz. / A modellek többségéből egyszerre csak egy építhető. / ほとんどのモデルは、一度に一つを組み立てることができます。 / يمكن تركيب التصميم الواحد تلو الآخر.

2X
AM74397AYP

1X
AM74400AFE

1X
AM74401AFE

2X
AM18560AYP

2X
AM07223AXW

1X
AM07223AYP

4X
AM03328X

3X
AM03328AFE

1X
AM77574AFE

2X
AM18591AXW

1X
AM74299AAV

1X
AM74300AAV

1X
AM80546AFE

2X
AM19530AFE

2X
AM022501AYP

3X
AM09198AFE

2X
AM09198AYP

3X
AM07590AFE

1X
AM09393AFE

2X
AM09393AXW

5X
AM76467AFE

2X
AM17128AXW

1X
AM17128AYP

2X
AM17522AFE

2X
AM18901AYP

1X
AM78500AYP

2X
AM18559AYP

1X
AM19061AYP

2X
AM01417AFE

2X
AM01417AXW

1X
AM72496AFE

1X
AM72497AFE

2X
AM18601AYP

2X
AM17502AYP

2X
AM77206AYP

4X
AM72000AYP

2X
AM73009AYP

3X
AM03773AYP

4X
AM18223AYP

2X
AM09023AYP

2X
AM18329AYP

10X
AM01314AFE

1X
AM01314AYP

1X
AS-GYG22-02

1X
AS-GYG22-03

1X
AS-GYG22-04

5X
AM03772AFE

2X
AM03772AYP

2X
AM77747AYP

1X
AS-GYG22-07

1X
AM80982AFE

1X
AM80981AFE

4X
AM80973AFE

2X
AM18299AYP

2X
AM09033AYP

3X
AM09493AYP

2X
AM17793AXW

1X
AM17793AFE

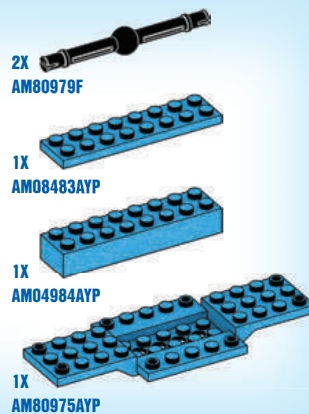
1X
AS-GYG22-05

1X
AS-GYG22-06



2X
AS-GYG22-12

2X
AS-GYG22-13



2X
AM80979F

1X
AM08483AYP

1X
AM04984AYP

1X
AM80975AYP



1X
AM80970AFE

1X
AM80538AAV

1X
AM07475AXW

3X
AM07475AFE

2X
AM80978AYP

1X
AM80965AFE

1X
AM01480AYP

1X
AS-GYG22-01



1X
FIG-GYG22-B

**Missing pieces?
Pièces manquantes?**
¿Partes faltantes? • Perdeu peças?
Fehlen Teile? • Не хватает деталей?

support.megabrand.com

Mattel Europa B.V., Gondel 1, 1186 MJ Amstelveen, Nederland. Mattel U.K. Limited, The Porter Building, 1 Brunel Way, Slough SL1 1FQ, UK. Mattel France, Parc de la Cerisaie, 1/3/5 allée des Fleurs, 94260 Fresnes Cedex. N° Cristal 0969 36 99 99 (Numéro non surtaxé) ou www.lesjouetsmattel.fr Mattel Belgium, Trade Mart, Atomiumsquare, Bogota 202 – B 275, 1020 Brussels. Gratis nummer België: 0800 – 16 936 - Gratis nummer Luxemburg: 800 – 22 784 - Gratis nummer Nederland: 0800 - 262 88 35. Deutschland : Mattel GmbH, Solmsstraße 4, D-60486 Frankfurt am Main. Schweiz: Mattel AG, Kirchstrasse 24, CH-3097 Liebefeld. Österreich: Mattel Ges.m.b.H., Campus 21, Liebermannstraße A01 404, A- 2345 Brunn/Gebirge. Mattel Italy Srl, Via Bracco, 6-MAC 6, 20159 Milano, Italy. Servizio assistenza clienti: Customersv.italia@mattel.com - Numero verde 800 11 37 11. Mattel España, S.A., Aribau 200. 08036 Barcelona. c.service.spain@mattel.com Tel: 902203010 <http://www.service.mattel.com/es>. Mattel East Asia Ltd., Room 503-09, North Tower, World Finance Centre, Harbour City, Tsimshatsui, HK, China. Tel.: (852) 3185-6500. Diimport & Diedarkan Oleh: Mattel Continental Asia Sdn Bhd. Level 19, Tower 3, Avenue 7, No. 8 Jalan Kerinchi, Bangsar South, 59200 Kuala Lumpur, Malaysia. Mattel South Africa (PTY) LTD, Office 102 I3, 30 Melrose Boulevard, Johannesburg 2196. Dystrybutor: Mattel Poland Sp. z o.o., Warsaw Trade Tower 34 p., ul. Chłodna 51, 00-867 Warszawa. Mattel Australia Pty. Ltd., 658 Church St., Richmond, Victoria, 3121. Consumer Advisory Service - 1300 135 312. Mattel AEBE, Εθνάρχου Μακαρίου 1, Κτήριο K-2, ΤΚ 17561, Παλαιό Φάληρο. Mattel Oyuncakçılık Tic. Ltd. Şti. Çeremköy Mah., Erkut Sok. A Blok No:12 Üner Plaza Kat:9-10 34752 Ataşehir İstanbul. Tel: 0216 570 75 00. Импортёр/Уполномоченная организация: ООО "МАТТЕЛ" Российская Федерация, 105120 Москва, 2-й Сыромятинский переулoк,1; +7 495 287 79 39. Forg: Mattel Toys Hungary Kft 1139 Budapest Váci út 91. +36 1 270 0223. Mattel Czech Republic s.r.o., The Forum, Václavské nám. 19, 11000 Praha1. Mattel, Inc. 636 Girard Avenue, East Aurora, NY 14052. U.S.A. Mattel Canada Inc., Mississauga, Ontario L5R 3W2. Consumer Services: You may call us free at/ Composez sans frais le 1-800-524-8697. Importado y distribuido por Mattel de México, S.A. de C.V., Miguel de Cervantes Saavedra No. 193, Pisos 10 y 11, Col. Granada, Alcaldía Miguel Hidalgo, C.P. 11520, México, Ciudad de México. R.F.C. MME-920701-NB3. Tels: 59-05-51-00 Ext. 5206 ó 01-800-463-59-89. Mattel Chile, S.A., Avenida Américo Vespucio 501-B, Quilicura, Santiago. Tel.: 1230-020-6213. Servicio al consumidor Venezuela: Tel: 0-800-100-9123. Mattel Argentina, S.A., Av. Libertador 1000, Piso 11 – Oficinas 109 y 111, Vicente López – Prov. Buenos Aires. Tel: 0800-666-3373. Mattel Colombia, S.A., Calle 123#7-07 P5, Bogotá. Tel.: 01800-710-2069. Mattel Perú, S.A., Av. Juan de Arona # 151, Centro Empresarial Juan de Arona, Torre C, Piso 7, Oficina 704, San Isidro, Lima 27, Perú. RUC: 20425853865. Reg. Importador: 02350-12-JUE-DIGESA. Tel.: 0800-54744. E-mail Latinoamérica: servicio.clientes@mattel.com. Mattel do Brasil Ltda. CNPJ : 54.558.002/0001-20 - Rua Verbo Divino, 1488 - 2º. Andar - 04719-904 - Chácara Santo Antônio - São Paulo - SP - Brasil. Serviço de Atendimento ao Consumidor: fone 0800-550780. E-mail: sac.matteldobrazil@mattel.com

⚠️ WARNING :
CHOKING HAZARD. - Small parts.
Not for children under 3 years.

⚠️ ATTENTION :
DANGER D'ÉTOUFFEMENT. - Présence de petits éléments.
Ne convient pas aux enfants de moins de 3 ans.

⚠️ ADVERTENCIA: PELIGRO DE ATRAGANTAMIENTO. Juguete no recomendado para menores de 3 años, porque contiene piezas pequeñas que podrían provocar asfixia en caso de ser ingeridas o inhaladas por el/la niño/a.


⚠️ ATENÇÃO! Não indicado / não recomendável para crianças menores de 3 (três) anos por conter parte(s) pequena(s) que pode(m) ser engolidá(s) ou aspirada(s) podendo provocar asfixia.

AVVERTENZA: Contiene pezzi di piccole dimensioni.
ACHTUNG: Kleine Teile.
OSTRZEŻENIE: Małe części. Niebezpieczeństwo zadławienia.
WAARSCHUWING: Kleine onderdelen
ПРЕДУПРЕЖДЕНИЕ: Мелкие детали.
ADVARSEL: Indeholder små dele.
VARNING: Smådelar
ADVARSEL: Små deler
VAROITUS: Pieniä osia
ΠΡΟΣΟΧΗ: Περιλαμβάνονται μικρά κομμάτια.
UVARI: Kicsik darcsal.
UPOZORNĚNÍ: Malé díly
UPOZORNENIE: Malé časti
FIGYELMEZTETÉS: Kís alkatrészek.

⚠️ تحذير:
غير مناسبة للأطفال دون 36 شهراً - قطع صغيرة.

⚠️ 警告:
のどにつまる危険 小さな部品が含まれています
3歳以下の子供には与えないで下さい。

⚠️ 警告!
不适合3岁以下儿童使用。内含小零件。



MEGA™
CONSTRUX

HOT WHEELS®
RACING

HOT WHEELS
MONSTER
TRUCKS

10+
PRO
BUILDERS™



Are you ready for
the next challenge?

Prêt pour le
prochain défi?

¿Estás listo para el siguiente desafío?
Você está pronto para o próximo desafio?

Bist du bereit für die
nächste Herausforderung?

Вы готовы к следующему испытанию?

MORE TO BUILD! ENCORE PLUS À CONSTRUIRE!
¡MÁS PARA CONSTRUIR! - MAIS PARA CONSTRUIR!
MEHR ZUM BAUEN! - КОНСТРУИРУЙ БОЛЬШЕ!



GVM26

GVM31

GVM32

GVM30

GVM29

GVM27



Sets sold separately and subject to availability. / Ensembles vendus séparément et sous réserve de disponibilité. / Los sets se venden por separado y están sujetos a disponibilidad. / Conjuntos vendidos separadamente e sujeitos a disponibilidad. / Kit venduti separatamente e soggetti a disponibilità. / Die Sets werden separat verkauft, solange der Vorrat reicht. / Zestawy sprzedawane osobno w zależności od dostępności. / Sets zijn afzonderlijk verkrijgbaar en afhankelijk van beschikbaarheid. / Наборы продаются отдельно, при условии наличия. / Sæt sælges særskilt, og så længe lager haves. / Seten säljs separat och baserat på tillgänglighet. / Sætt selges separat og med forbehold om tilgængelighed. / Sarjat myydään erikseen ja saatavuuden mukaisesti. / Τα σέτ πωλούνται ξεχωριστά και εξαρτώνται από τη διαθεσιμότητα. / Setler ayrıca satılır ve mevcut olma durumuna bağlıdır. / Sady se predávajú samostatne a predaj podliehá dostupnosti. / Sady sa predávajú samostatne a predaj podliehá dostupnosti. / A készletek külön kerülnek értékesítésre, mely értékesítés a készletek elérhetőségének függvényében zajlik.

تباع المجموعات بشكل منفصل وتخضع للتوافر.
セット商品は別売りになります。日本では販売していない場合もあります。
每套单独发售，按供货情况决定



play.megaconstrux.com

1186 MJ, 1, NL

© D714,887, D781,964, D797,203

© 2020, MEGA Brands &™ MEGA Brands; CONSTRUX™, HOT WHEELS and associated trademarks and trade dress are owned by and used under license from Mattel. CONSTRUX™, HOT WHEELS ainsi que les marques et designs y afférents appartiennent à, et sont utilisés sous licence de Mattel. © 2020 Mattel. Printed in China / Imprimé en Chine AD-GYG22-02A

Mattel Canada Inc. Mississauga, Ontario L5R 3W2.
MADE IN CHINA. FABRIQUÉ EN CHINE. / FABRICADO NA / HECHO EN CHINA.
изготовлено в Китае. çin'de üretilmiştir. صنع في الصين