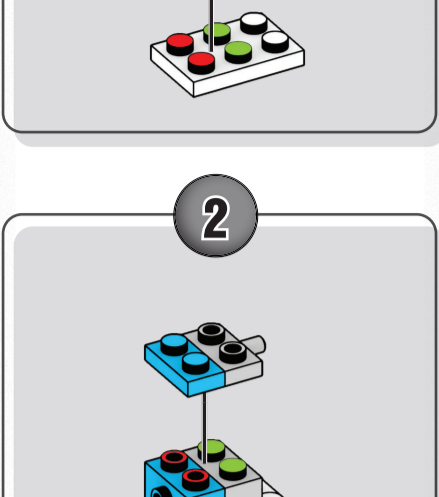


WOOLOO MOUMOUTON WOLLY

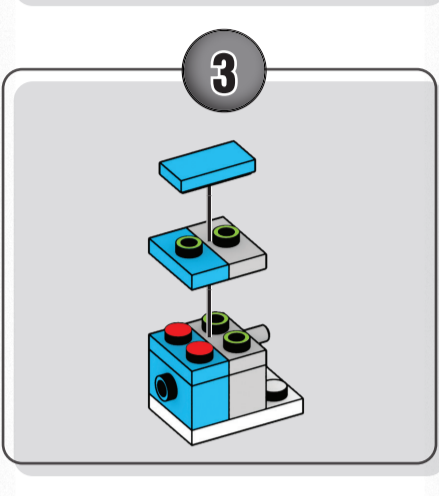
WONDER BUILDERS  
GY680



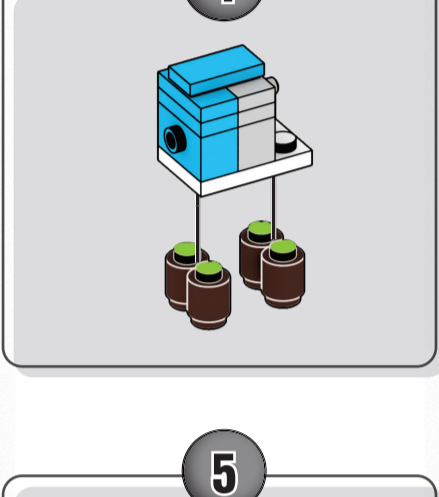
1



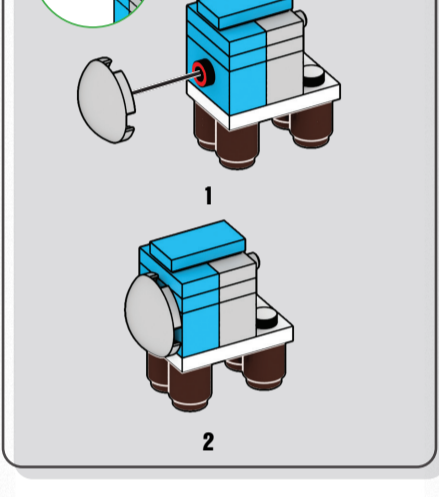
2



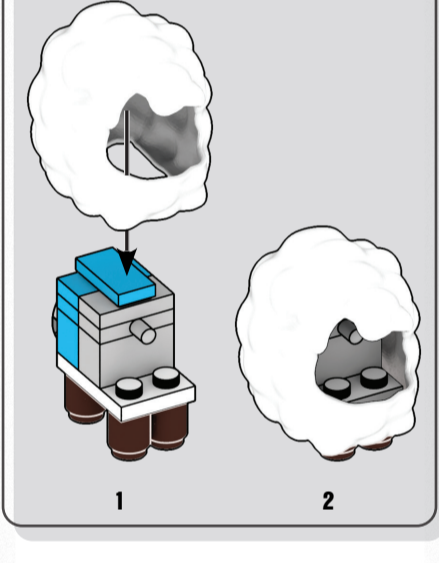
3



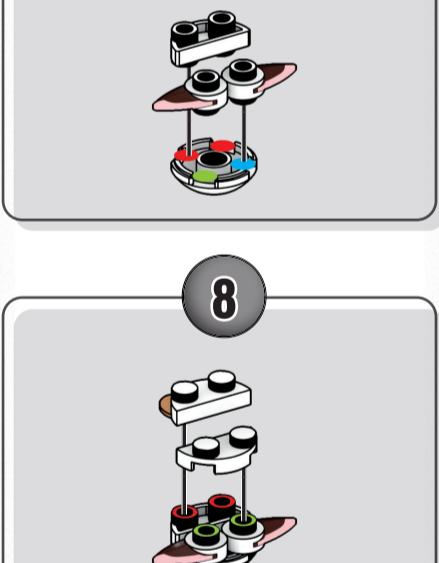
4



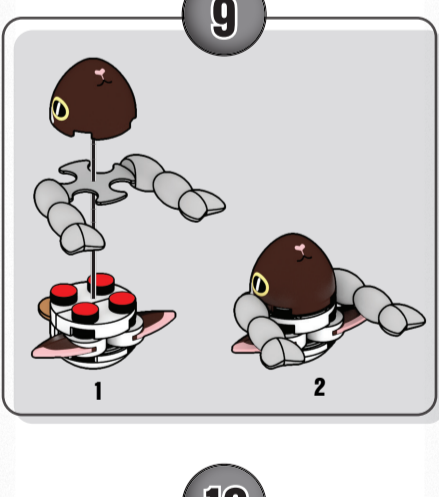
5



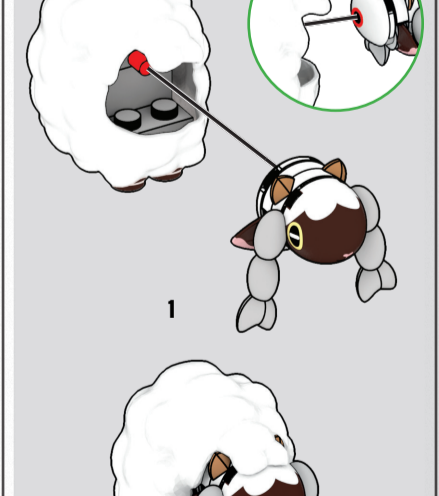
6



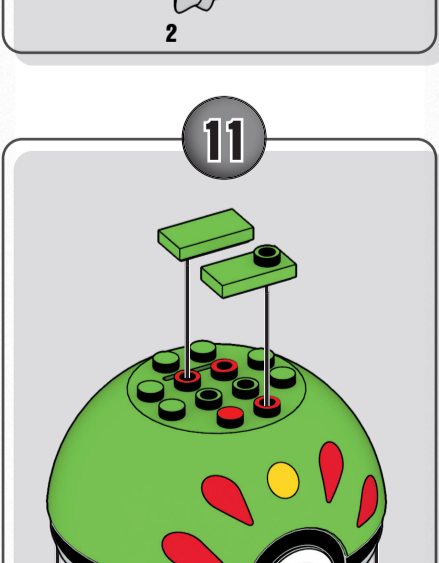
7



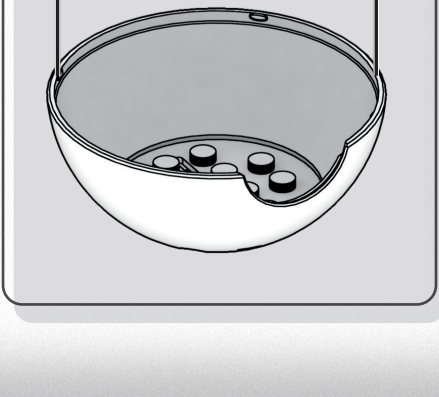
8



9

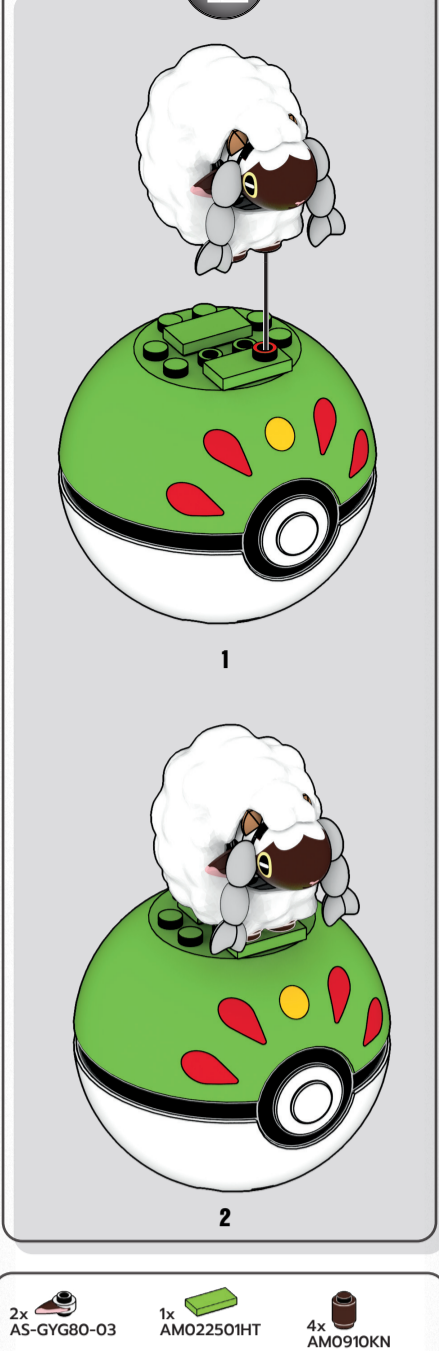


10



11





- |                |               |                |
|----------------|---------------|----------------|
| 2x AS-GYG80-03 | 1x AM022501HT | 4x AM0910KN    |
| 1x AS-GYG80-02 | 1x AM022501GD | 1x AM18601GD   |
| 1x AM78391E    | 1x AM73758HT  | 1x AM09013BLG  |
| 1x AM79375E    | 1x AM07590GD  | 1x AM03772E    |
| 1x AM78285BLG  | 1x AM07590BLG | 1x AM81198BLG  |
| 1x AM79679E    | 1x AM09393GD  |                |
| 1x AS-GYG80-01 | 1x AM79563BLG | 1x AS-GYG80-04 |



**Missing pieces? Pièces manquantes?**  
 ¿Partes faltantes? · Perdeu peças?  
 Fehlen Teile? · Не хватает деталей?

[support.megabrands.com](http://support.megabrands.com)



**BUILD THEM!  
 CONSTRUIZ-LES!  
 CONSTRUYELO!  
 KATAKÉVYHÍ · ПОСТРОЙ!  
 CONSTRÓI TODOS!**

GYG79 / GYG80 / GYG81 / GYG82 / GYG83 / GYG84 / Set(s) sold separately and subject to availability. / Ensemble(s) vendu(s) séparément. Certains produits peuvent ne pas être commercialisés. / Se vende(n) por separado y está(n) sujeto(s) a disponibilidad. / Conjunte(s) vendido(s) em separado e sujeito(s) à disponibilidade. / Set in vendita separatamente, secondo disponibilità. / Das/Die Set(s) sind separat erhältlich. / Zestaw(ly) sprzedany(e) oddzielnie w zależności od dostępności. / Set(s) apart verkrijgbaar en afhankelijk van beschikbaarheid. / Набор(ы) продаются отдельно, при наличии. / Sæt sælges separat og så længe lager haves. / Seten säljs separat så länge lagret räcker. / Settet/settene selges separat så langt lageret rekker. / Pakkaus/pakkausset myydään erikseen, saatavuus voi vaihdella. / Το(α) set παωλούνται ξεχωριστά και ανάλογα με τη διαθεσιμότητα. / Setler ayrı olarak satılır ve stoklarla sınırlıdır. / Set (sety) se prodává (prodávají) samostatně dle aktuální nabídky. / Súprava/-y sa predáva(jú) samostatne a podľa dostupnosti. / A készlet(ek) külön kapható(k), az elérhetőség változhat. / セット商品は別売りになります。在庫状況は別途ご確認をお願いします。 / نباع المجموعة أو المجموعات على حدة وتخضع لتوافرها.

**每套单独发售，按供货情况决定。**

**警告!**  
 不适合3岁以下儿童使用。内含小零件。

⚠️ **WARNING:**  
 CHOKING HAZARD - Small parts. Not for children under 3 years.

⚠️ **ATTENTION:**  
 DANGER D'ÉTOUFFEMENT - Présence de petits éléments. Ne convient pas aux enfants de moins de 3 ans.

⚠️ **警告:**  
 のどにつまる危険 小さな部品が含まれています 3歳以下の子供には与えないで下さい。

⚠️ **تحذير:**  
 غير مناسبة للأطفال دون 36 شهرا - قطع صغيرة.

⚠️ **AVVERTENZA:** PELIGRO DE ATRAGANTAMIENTO. Juguete no recomendado para menores de 3 años, porque contiene piezas pequeñas que podrían provocar asfixia en caso de ser ingeridas o inhaladas por el/la niño/a.

⚠️ **ATENÇÃO!** NÃO INDICADO / NÃO RECOMENDADO PARA CRIANÇAS MENORES DE 3 (TRES) ANOS POR CONTER PARTES (S) PEQUENAS (S) QUE PODE(M) SER ENGOLIDAS (S) OU ASPIRADAS (S) PODENDO PROVOCAR ASFIXIA.

⚠️ **AVVERTENZA:** Contiene pezzi di piccole dimensioni.

⚠️ **AGNHUNG:** Kleine Teile.

⚠️ **OSTRZEŻENIE:** Małe części. Niebezpieczeństwo zadławienia.

⚠️ **WAARSCHUWING:** Kleine onderdelen

⚠️ **ПРЕДУПРЕЖДЕНИЕ:** Маленькие детали.

⚠️ **AVDARSEL:** Indeholder små dele.

⚠️ **VARNING:** Smådelar

⚠️ **AVVARSSEL:** Små deler

⚠️ **VAROITUS:** Pieniä osia

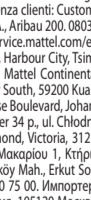
⚠️ **PRODOSH:** Peňašia osia

⚠️ **UVAŔI:** Kiečik partšdar.

⚠️ **UPPOZORNENIE:** Male díly

⚠️ **UPPOZORNENIE:** Male časti

⚠️ **FIGYELMEZTÉS:** Kis alkatrészek.



Mattel Europa B.V., Gondel 1, 1186 MJ Amstelveen, Nederland. Mattel U.K. Limited, The Porter Building, 1 Brunel Way, Slough SL1 1FQ, UK. Mattel France, Parc de la Cersaie, 1/3/5 allée des Fleurs, 94260 Fresnes Cedex. N° Cristal 0969 36 99 99 (Numéro non surtaxé) ou www.lesjouetsmattel.fr Mattel Belgium, Trade Mart, Atomiumsquare, Bogumba 202 - B 275, 1020 Brussels. Gratis nummer België: 0800 - 16 936 - Gratis nummer Luxemburg: 800 - 22 784 -Gratis nummer Nederland: 0800 - 262 88 35. Deutschland : Mattel GmbH, Solmsstraße 4, D-60486 Frankfurt am Main. Schweiz: Mattel AG, Kirchstrasse 24, CH-3097 Liebfeld. Österreich: Mattel Ges.m.b.H., Campus 21, Liebermannstraße A01 404, A- 2345 Brunn/Gebrige. Mattel Italy Srl, Via Bracco, 6-MAC 6, 20159 Milano, Italy. Servizio assistenza clienti: Customer.srvv.italia@mattel.com - Numero verde 800 11 37 11. Mattel España, S.A., Aribau 200. 08036 Barcelona. c.service.spain@mattel.com. Tel: 902203010 http://www.service.mattel.com/es. Mattel East Asia Ltd., Room 503-09, North Tower, World Finance Centre, Harbour City, Tsimshatsui, HK, China. Tel: (852) 3185-6500. Diimport & Diedarkan Oleh: Mattel Continental Asia Sdn Bhd. Level 19, Tower 3, Avenue 7, No. 8 Jalan Kerinchi, Bangsar South, 59200 Kuala Lumpur, Malaysia. Mattel South Africa (PTY) LTD, Office 102 13, 30 Melrose Boulevard, Johannesburg 2196. Dystrybutor: Mattel Poland Sp. z o.o., Warsaw Trade Tower 34 p, ul. Chłodna 51, 00-867 Warszawa. Mattel Australia Pty. Ltd., 658 Church St, Richmond, Victoria, 3121. Consumer Advisory Service - 1300 135 312. Mattel AEBE, Εθνάρχου Μακαρίου 1, Κτήριο K-2, TK 17561, Πολλάο Φάληρο. Mattel Oyuncakçılık Tic. Ltd. Şti. İçerenköy Mah., Erkut Sok. A Blok No:12 Üner Plaza Kat:9-10 34752 Ataşehir İstanbul. Tel: 0216 570 75 00. Импортёр/ Уполномоченная организация: ООО "МАТТЕЛ" Российская Федерация, 105120 Москва, 2-й Сыромятинский переулoк, 1; +7 495 287 79 39. Forg: Mattel Toys Hungary Kft 1139 Budapest Váci út 91. +36 1 270 0223. Mattel Czech Republic s.r.o., The Forum, Václavské nám. 19, 11000 Praha1. Mattel, 333 Continental Boulevard, El Segundo, CA 90245, USA. Consumer Services: 1-800-465-MEGA (6342). Importado y distribuido por Mattel de México, S.A. de C.V., Miguel de Cervantes Saavedra No. 193, Pisos 10 y 11, Col. Granada, Alcaldía Miguel Hidalgo, C.P. 11520, México, Ciudad de México. R.F.C. MME-920701-NB3. Tels: 59-05-51-00 Ext. 5206 ó 01-800-463-59-89. Mattel Chile, S.A., Avenida América Vespucio 501-B, Quilicura, Santiago. Tel: 1230-020-6213. Servicio al consumidor Venezuela: Tel: 0-800-100-9123. Mattel Argentina, S.A., Av. Libertador 1000, Piso 11 - Oficinas 109 y 111, Vicente López - Prov. Buenos Aires. Tel.: 0800-666-3373. Mattel Colombia, S.A., Calle 123#7-07 P.5, Bogotá. Tel.: 01800-710-2069. Mattel Perú, S.A., Av. Juan de Arona # 151, Centro Empresarial Juan de Arona, Torre C, Piso 7, Oficina 704, San Isidro, Lima 27, Perú. RUC: 20425853865. Reg. Importador: 02350-12-JUE-DI-GESA. Tel.: 0800-5454744. E-mail Latinoamérica: servicio.clientes@mattel.com. Mattel do Brasil Ltda.- CNPJ : 54.558.002/0001-20 - Rua Verbo Divino, 1488 - 2º. Andar - 04719-904 - Chácara Santo Antônio - São Paulo - SP - Brasil. Serviço de Atendimento ao Consumidor: fone 0800 575 0780. E-mail: sac.matteldobrazil@mattel.com

©2020 Pokémon. ©1995-2020 Nintendo / Creatures Inc. / GAME FREAK inc. TM, ©, and character names are trademarks of Nintendo.  
 ©2020 Pokémon. ©1995-2020 Nintendo/ Creatures Inc./GAME FREAK inc. TM, © et les noms des personnages sont des marques de Nintendo.

**Mattel Canada Inc. Mississauga, Ontario L5R 3W2.**  
 MADE IN CHINA. FABRIQUÉ EN CHINE. FABRICADO NA / HECHO EN CHINA.  
 СДЕЛАНО В КИТАЕ. ÇİN'DE ÜRETİLMİŞTİR. صنع في الصين

©2020, MEGA Brands Inc. &™ MEGA Brands Inc. CONSTRUX™ is owned by Mattel and used under license. CONSTRUX™ appartient à Mattel et est utilisée sous licence.  
 Printed in China / Imprimé en Chine AD-GYG80-01

