



UNITED STATES
1-800-432-5437.
Fisher-Price, Inc., 636 Girard
Avenue, East Aurora,
NY 14052.

CANADA
Mattel Canada Inc.,
6155 Fremont Blvd.,
Mississauga, Ontario
L5R 3W2. 1-800-432-5437

MÉXICO

Importado y distribuido por Mattel de México,
S.A. de C.V., Miguel de Cervantes Saavedra No.
193, Pisos 10 y 11, Col. Granada, Alcaldía Miguel
Hidalgo, C.P. 11520, México, Ciudad de México.
R.F.C. MME-920701-NB3. Tels.: 59-05-51-00
Ext. 5206 ó 01-800-463-59-89.

CHILE

Mattel Chile, S.A., Avenida Américo Vespucio
501-B, Quilicura, Santiago. Tel.: 1230-020-6213.

VENEZUELA

Servicio al consumidor Venezuela:
Tel.: 0-800-100-9123.

ARGENTINA

Mattel Argentina, S.A., Av. Libertador 1000, Piso
11 - Oficinas 109 y 111, Vicente López - Prov.
Buenos Aires. Tel.: 0800-666-3373.

COLOMBIA

Mattel Colombia, S.A., Calle 123#7-07 P.5,
Bogotá. Tel.: 01800-710-2069.

PERÚ

Mattel Perú, S.A., Av. Juan de Arona # 151,
Centro Empresarial Juan de Arona, Torre C,
Piso 7, Oficina 704, San Isidro, Lima 27,
Perú. RUC: 20425853865. Reg. Importador:
02350-12-JUE-DIGESA. Tel.: 0800-54744.

E-mail Latinoamérica:
servicio.clientes@mattel.com.

BRASIL

Distribuído por: Mattel do Brasil Ltda. - CNPJ:
54.558.002/0001-20 - Rua Verbo Divino, 1488 -
2º andar - 04719-904 - Chácara Santo Antônio -
São Paulo - SP - Brasil. Serviço de Atendimento
ao Consumidor: fone 0800 575 0780. E-mail:
sac.matteldobrazil@mattel.com

AUSTRALIA

Mattel Australia Pty. Ltd., 658 Church Street,
Locked Bag #870, Richmond, Victoria 3121
Australia. Consumer Advisory Service
1300 135 312.

NEW ZEALAND

16-18 William Pickering Drive, Albany 1331,
Auckland.

ASIA

Mattel East Asia Ltd., Room 503-09, North Tower,
World Finance Centre, Harbour City, Tsimshatsui,
HK, China. Tel.: (852) 3185-6500.

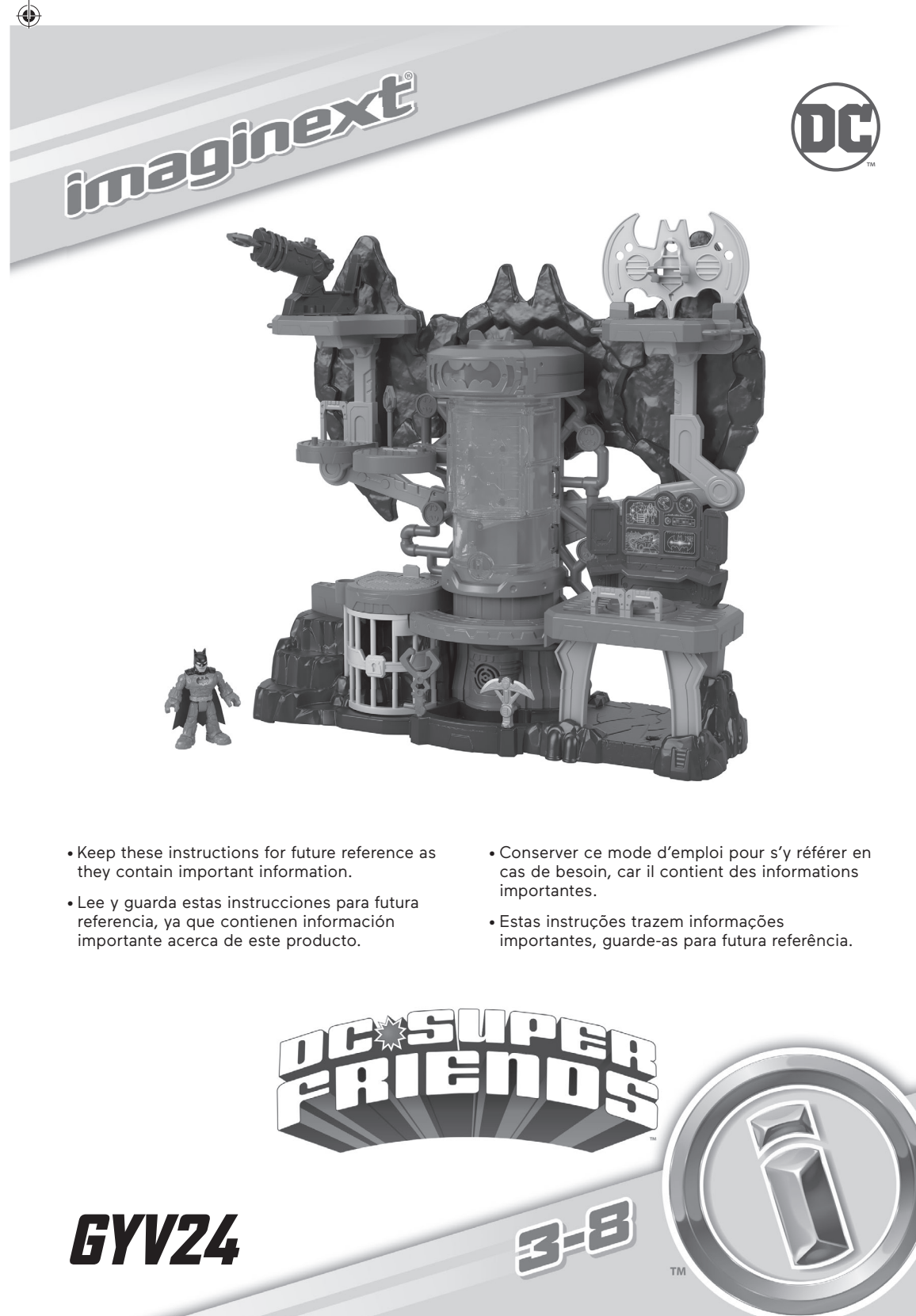
MALAYSIA

Diimport & Diedarkan Oleh: Mattel Continental
Asia Sdn Bhd. Level 19, Tower 3, Avenue 7, No.
8 Jalan Kerinchi, Bangsar South, 59200 Kuala
Lumpur, Malaysia.

Mattel Europa B.V., Gondel 1, 1186 MJ
Amstelveen, Nederland.

SOUTH AFRICA

Mattel South Africa (PTY) LTD, Office 102 I3,
30 Melrose Boulevard, Johannesburg 2196.



- Keep these instructions for future reference as they contain important information.
- Conserver ce mode d'emploi pour s'y référer en cas de besoin, car il contient des informations importantes.
- Estas instruções trazem informações importantes, guarde-as para futura referência.
- Lee y guarda estas instrucciones para futura referencia, ya que contienen información importante acerca de este producto.



DC SUPER FRIENDS and all related characters and elements © & ™ DC Comics.

DC SUPER FRIENDS et tous les personnages et éléments qui y sont associés sont des © et MC de DC Comics. WB SHIELD: © & ™ WBEL. (s21)

©2021 Mattel. * and ™ designate U.S. trademarks of Mattel, except as noted.
* et ™ désignent des marques de Mattel aux États-Unis, sauf indication contraire.

PRINTED IN CHINA/IMPRIMÉ EN CHINE

GYV24-4B70
1102695451-4LB

DC SUPER FRIENDS

GYV24

3-8



Remark:			
Revision	Date	ID#	Changes
Primary - pr	01/12/2021	GYV24-4B70-1102695451-4LB	NA

- Requires three AA (LR6) batteries (included).
- Battery replacement is required. Only adults should replace batteries.
- Tool required: Phillips screwdriver (not included).
- To clean, wipe with a damp cloth. Do not immerse.
- Funciona con 3 pilas AA (LR6) (incluidas).
- Requiere remplazo de pilas. Solo un adulto debe remplazar las pilas.
- Herramienta necesaria: Destornillador de cruz (no incluido).
- Usa un paño húmedo para limpiar este juguete. No lo sumerjas.

- Fonctionne avec trois piles AA (LR6) (fournies).
- Des piles neuves doivent être installées Les piles ne doivent être remplacées que par un adulte.
- Outil requis : tournevis cruciforme (non fourni).
- Nettoyer le jouet avec un chiffon humide. Ne pas le plonger dans l'eau.
- Necessita de três pilhas AA (LR6) (incluídas).
- É preciso colocar as pilhas. As pilhas só devem ser colocadas por um adulto.
- Ferramenta necessária: Chave Phillips (não incluída).
- Limpe este brinquedo com um pano úmido. Não mergulhe o produto na água.

BATTERY REPLACEMENT REMPLAZO DE PILAS REEMPLACEMENT DES PILES SUBSTITUIÇÃO DAS PILHAS

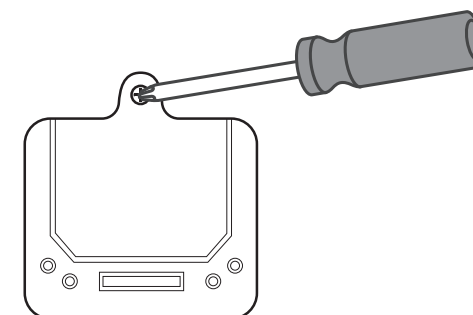


For longer life, use **alkaline** batteries.

Para una mayor duración,
usa solo pilas **alcalinas**.

Utiliser des piles **alcalines** pour une
autonomie prolongée.

Para maior durabilidade, use pilhas **alcalinas**.



- Locate the battery compartment door on the back of the toy.
- Loosen the screw in the battery compartment door with a Phillips screwdriver and remove the door.
- Remove the exhausted batteries and properly dispose.
- Insert three, new AA (LR6) **alkaline** batteries.
- Replace the battery compartment door and tighten the screw. Do not over-tighten.
- When sounds or lights from this toy become faint or stop, it's time for an adult to change the batteries.
- If this toy begins to operate erratically, you may need to reset the electronics. Remove the batteries and reinstall them.
- Localiza la tapa del compartimiento de pilas en la parte trasera del juguete.
- Afloja el tornillo de la tapa del compartimiento de pilas con un destornillador de cruz y retira la tapa.
- Saca las pilas gastadas y deséchalas apropiadamente.
- Inserta 3 pilas nuevas **alcalinas** AA (LR6).
- Cierra la tapa del compartimiento de pilas y aprieta el tornillo. No lo aprietes en exceso.
- Sustituye las pilas cuando las luces o sonidos de este juguete pierdan intensidad o dejen de funcionar.
- Si el juguete no funciona correctamente, restablece el circuito electrónico. Saca las pilas y vuelve a introducirlas en el compartimiento.

- Localiser le couvercle du compartiment de la pile au dos du jouet.
- Desserrer la vis du compartiment des piles avec un tournevis cruciforme, et retirer le couvercle.
- Retirer les piles usées et les jeter dans un conteneur réservé à cet usage.
- Insérer trois piles **alcalines** AA (LR6) neuves.
- Remettre le couvercle et serrer la vis. Ne pas trop serrer.
- Lorsque les sons ou les lumières du jouet faiblissent ou s'arrêtent, il est temps qu'un adulte change les piles.
- Si le jouet ne fonctionne pas correctement, il peut être nécessaire de réinitialiser le système électronique. Pour ce faire, retirer les piles et les remettre en place.
- Localize o compartimento de pilhas na parte de trás do brinquedo.
- Solte o parafuso da tampa do compartimento de pilhas com uma chave de fenda Phillips e remova a tampa.
- Remova as pilhas usadas e descarte em local apropriado.
- Coloque três novas pilhas **alcalinas** AA (LR6).
- Feche a tampa do compartimento de pilhas e aperte o parafuso. Não aperte excessivamente.
- Quando os sons ou as luzes do brinquedo enfraquecerem ou deixarem de ser emitidos, é hora de um adulto trocar as pilhas.
- Se o brinquedo não estiver funcionando de maneira adequada, você deve reiniciar a parte eletrônica. Remova e troque as pilhas.

Battery Safety Information

In exceptional circumstances, batteries may leak fluids that can cause a chemical burn injury or ruin your product. To avoid battery leakage:

- Do not mix old and new batteries or batteries of different types: alkaline, standard (carbon-zinc) or rechargeable.
- Insert batteries as indicated inside the battery compartment (+ and -).
- Remove batteries during long periods of non-use. Always remove exhausted batteries from the product. Dispose of batteries safely. Do not dispose of this product in a fire. The batteries inside may explode or leak.
- Never short-circuit the battery terminals.
- Use only batteries of the same or equivalent type, as recommended.
- Do not charge non-rechargeable batteries.
- Remove rechargeable batteries from the product before charging.
- If removable, rechargeable batteries are used, they are only to be charged under adult supervision.

Información de seguridad acerca de las pilas

En circunstancias excepcionales, las pilas pueden derramar líquido que puede causar quemaduras o dañar el producto. Para evitar derrames:

- No mezclar pilas nuevas con gastadas ni mezclar pilas alcalinas, estándar (carbono-cinc) o recargables.
- Cerciorarse de que la polaridad de las pilas sea la correcta (+/-).
- Sacar las pilas si el producto no va a ser usado durante un periodo prolongado. Sacar las pilas gastadas del producto y desecharlas apropiadamente. No quemar las pilas ya que podrían explotar o derramar el líquido incorporado en ellas.
- No provocar un cortocircuito con las terminales.
- Usar solo el tipo de pilas recomendadas (o su equivalente).
- No cargar pilas no recargables.
- Sacar las pilas recargables antes de cargarlas.
- La carga de las pilas recargables solo debe realizarse con la supervisión de un adulto.

Mises en garde au sujet des piles

Lors de circonstances exceptionnelles, des substances liquides peuvent s'écouler des piles et provoquer des brûlures chimiques ou endommager le produit. Pour éviter que les piles ne coulent :

- Ne pas mélanger des piles usées avec des piles neuves ou différents types de piles : alcalines, standard (carbone-zinc) ou rechargeables.
- Insérer les piles dans le sens indiqué à l'intérieur du compartiment (+/-).
- Enlever les piles lorsque le produit n'est pas utilisé pendant une longue période. Ne jamais laisser des piles usées dans le produit. Jeter les piles usées dans un conteneur réservé à cet usage. Ne pas jeter ce produit au feu. Les piles incluses pourraient exploser ou couler.
- Ne jamais court-circuiter les bornes des piles.
- Utiliser uniquement des piles de même type ou de type équivalent, comme conseillé.
- Ne pas recharger des piles non rechargeables.
- Les piles rechargeables doivent être retirées du produit avant de les charger.
- En cas d'utilisation de piles rechargeables, celles-ci ne doivent être chargées que par un adulte.

Informações sobre segurança das pilhas/baterias

Em circunstâncias excepcionais, as pilhas/baterias podem vaziar e seus fluidos podem causar queimaduras ou danificar o produto. Para evitar o vazamento das pilhas:

- Não misture pilhas gastas com novas ou de tipos diferentes: alcalinas, padrão (carbono-zinco) ou recarregáveis.
- Insira as pilhas conforme indicado dentro do compartimento de pilhas (+/-).
- Remova as pilhas do interior do produto durante os longos períodos de não utilização. Sempre retire as pilhas gastas do interior do produto. Descarte as pilhas gastas em local apropriado.
- Nunca ponha os terminais das pilhas em curto-circuito.
- Utilize apenas pilhas do mesmo tipo ou de tipo equivalente, conforme recomendado.
- Não recarregue pilhas não recarregáveis.
- Remova as pilhas recarregáveis do produto antes de recarregá-las.
- Se pilhas removíveis e recarregáveis forem utilizadas, as mesmas devem ser recarregadas apenas com a supervisão de um adulto.

BAT-TECH BATCAVE™ BATICUEVA BAT-TECH BATCAVE BAT-TECH BATCAVERNA BAT-TECH

**! WARNING: ! ADVERTENCIA:
! ATTENTION : ! ATENÇÃO!**

Do not aim at eyes or face. Only use projectiles supplied with this toy. Do not fire at point blank range.

No apuntes a los ojos ni al rostro. Solo usa los proyectiles incluidos en el juguete. No dispare a quemarropa.

Ne pas viser les yeux ou le visage. N'utiliser que les projectiles fournis avec ce jouet. Ne pas tirer à bout portant.

Não apontar na direção dos olhos ou do rosto. Não utilizar projéteis diferentes dos providos neste brinquedo. Não dispare excessivamente perto do alvo.

Turn the upper Power Pad to raise/lower the platforms.

Gira el disco de activación superior para elevar o bajar las plataformas.

Tourner le disque d'activation supérieur pour lever/baisser les plateformes.

Gire o Disco de Ativação superior para levantar/abaixar as plataformas.



Turn the lower Power Pad to activate sounds and lights.

Gira el disco de activación inferior para activar los sonidos y las luces.

Tourner le disque d'activation inférieur pour activer des sons et des lumières.

Gire o Disco de Ativação inferior para ativar sons e luzes.

FCC STATEMENT (UNITED STATES ONLY)

This equipment has been tested and found to comply with the limits for a Class B digital device, pursuant to Part 15 of the FCC rules. These limits are designed to provide reasonable protection against harmful interference in a residential installation. This equipment generates uses and can radiate radio frequency energy and, if not installed and used in accordance with the instructions, may cause harmful interference to radio communications. However, there is no guarantee that interference will not occur in a particular installation. If this equipment does cause harmful interference to radio or television reception, which can be determined by turning the equipment off and on, the user is encouraged to try to correct the interference by one or more of the following measures:

- Reorient or relocate the receiving antenna.
- Increase the separation between the equipment and receiver.
- Consult the dealer or an experienced radio/TV technician for help.

NOTE: Changes or modifications not expressly approved by the manufacturer responsible for compliance could void the user's authority to operate the equipment.

This device complies with Part 15 of the FCC Rules. Operation is subject to the following two conditions: (1) This device may not cause harmful interference, and (2) this device must accept any interference received, including interference that may cause undesired operation.

NOTA FCC (VÁLIDO SÓLO EN LOS ESTADOS UNIDOS)

Este equipo fue probado y cumple con los límites de un dispositivo digital de Clase B, según está establecido en la Parte 15 del reglamento FCC. Estos límites están diseñados para proporcionar una protección razonable contra interferencia dañina en una instalación residencial. Este equipo genera, utiliza y puede radiar energía de radiofrecuencia y, si no se instala y utiliza según lo estipulado en las instrucciones, puede causar interferencia dañina a radiocomunicaciones. Sin embargo, no hay ninguna garantía de que no haya interferencia en una instalación particular. Si este equipo llega a causar interferencia dañina a la recepción de radio o televisión, lo cual puede ser verificado encendiendo y apagando el equipo, se recomienda tomar una de las siguientes medidas para corregir el problema:

- Cambiar la orientación o localización de la antena receptora.
- Aumentar la distancia entre el equipo y el receptor.
- Ponerse en contacto con el distribuidor o con un técnico de radio/TV.

Nota: Los cambios o modificaciones no expresamente autorizados por el fabricante responsable del cumplimiento de las normas puede cancelar la autoridad del usuario de usar el equipo. Este dispositivo cumple con la Parte 15 del reglamento FCC. El uso está sujeto a las dos condiciones siguientes: (1) este dispositivo no debe causar interferencia dañina y (2) este dispositivo debe aceptar cualquier interferencia recibida, incluyendo interferencia que pueda causar que el dispositivo no funcione correctamente.

ÉNONCÉ DE LA FCC (ÉTATS-UNIS SEULEMENT)

Cet équipement a été testé et jugé conforme aux limites de classe B pour un appareil numérique en vertu de l'article 15 de la réglementation de la FCC. Ces limites ont été instaurées pour fournir une protection raisonnable contre toute interférence nuisible dans une installation résidentielle. Cet équipement génère, utilise et peut émettre de l'énergie radiofréquence. S'il n'est pas installé et utilisé conformément aux instructions, il peut provoquer des interférences sur les communications radio. Cependant, il n'est pas garanti que des interférences ne se produiront pas dans certaines installations. Si cet équipement cause des interférences à la réception radio ou télévisée (ce qui peut être vérifié en éteignant l'appareil puis en le remettant sous tension), l'utilisateur peut tenter de les résoudre en suivant une ou plusieurs des mesures ci-après :

- Réorienter ou déplacer l'antenne réceptrice.
- Augmenter l'espace entre l'appareil et le récepteur.
- Pour obtenir de l'aide, contacter le vendeur ou un technicien radio/télévision expérimenté.

REMARQUE : Tout changement ou modification de cet appareil n'ayant pas été expressément approuvé par les parties responsables de sa conformité peut entraîner l'annulation du droit d'exploitation de l'équipement par l'utilisateur. Cet appareil est conforme à l'article 15 de la réglementation de la FCC. L'utilisation de ce dispositif est autorisée seulement aux deux conditions suivantes : (1) il ne doit pas produire de brouillage nuisible, et (2) il doit pouvoir tolérer tout brouillage radioélectrique reçu, même si ce brouillage est susceptible de compromettre son fonctionnement.



- Protect the environment by not disposing of this product or any batteries with household waste. This symbol indicates that this product shall not be treated as household waste. Check your local authority for recycling advice and facilities.
- Protege el medio ambiente no desechando este producto o cualquier batería en la basura. Este símbolo indica que se debe desechar apropiadamente este producto. Consulta con tu gobierno local en cuanto a información sobre centros de reciclaje en tu localidad.
- Protéger l'environnement en ne jetant pas ce produit ni tout type de piles avec les ordures ménagères. Ce symbole indique que ce produit ne doit pas être traité comme des ordures ménagères. Consulter la municipalité pour obtenir des conseils sur le recyclage et connaître les centres de dépôt de la région.
- Proteja o ambiente, não jogue este produto ou qualquer tipo de pilha e bateria no lixo doméstico. Este símbolo indica que este produto não deve ser tratado como lixo doméstico. Peça informações aos órgãos locais sobre como proceder com a reciclagem.

CAN ICES-3 (B)/NMB-3 (B)

Operation is subject to the following two conditions: (1) this device may not cause interference, and (2) this device must accept any interference, including interference that may cause undesired operation of the device.

L'utilisation de ce dispositif est autorisée seulement aux conditions suivantes : (1) il ne doit pas produire de brouillage et (2) il doit pouvoir tolérer tout brouillage radioélectrique reçu, même si ce brouillage est susceptible de compromettre son fonctionnement.