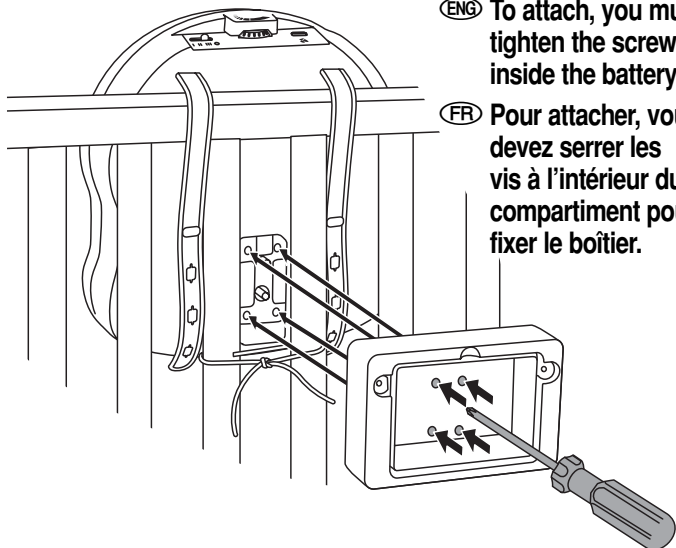


(ENG) IMPORTANT!
(FR) IMPORTANT !



(ENG) To attach, you must tighten the screws inside the battery box.

(FR) Pour attacher, vous devez serrer les vis à l'intérieur du compartiment pour fixer le boîtier.

- (ENG)**
- Remove battery compartment door.
 - Fit battery box to socket on the back of toy.
 - Tighten four screws inside battery compartment to secure battery box.
 - Refer back to original instructions that came with this product.
- (FR)**
- Repérer le couvercle du compartiment des piles.
 - Fixer le boîtier des piles à la cavité au dos du jouet.
 - Serrer les quatre vis à l'intérieur du compartiment pour fixer le boîtier.
 - Voir étape 4 dans le mode d'emploi original.

Fisher-Price, Inc., a subsidiary of Mattel, Inc., East Aurora, New York 14052, U.S.A.

©2005 Mattel, Inc. All Rights Reserved. ® and ™ designate
U.S. trademarks of Mattel, Inc.

Fisher-Price, Inc., une filiale de Mattel, Inc., East Aurora, New York 14052, É.-U.

©2005 Mattel, Inc. Tous droits réservés. ® et ™ désignent des marques
déposées de Mattel, Inc. aux É.-U.

H6318pr-0721