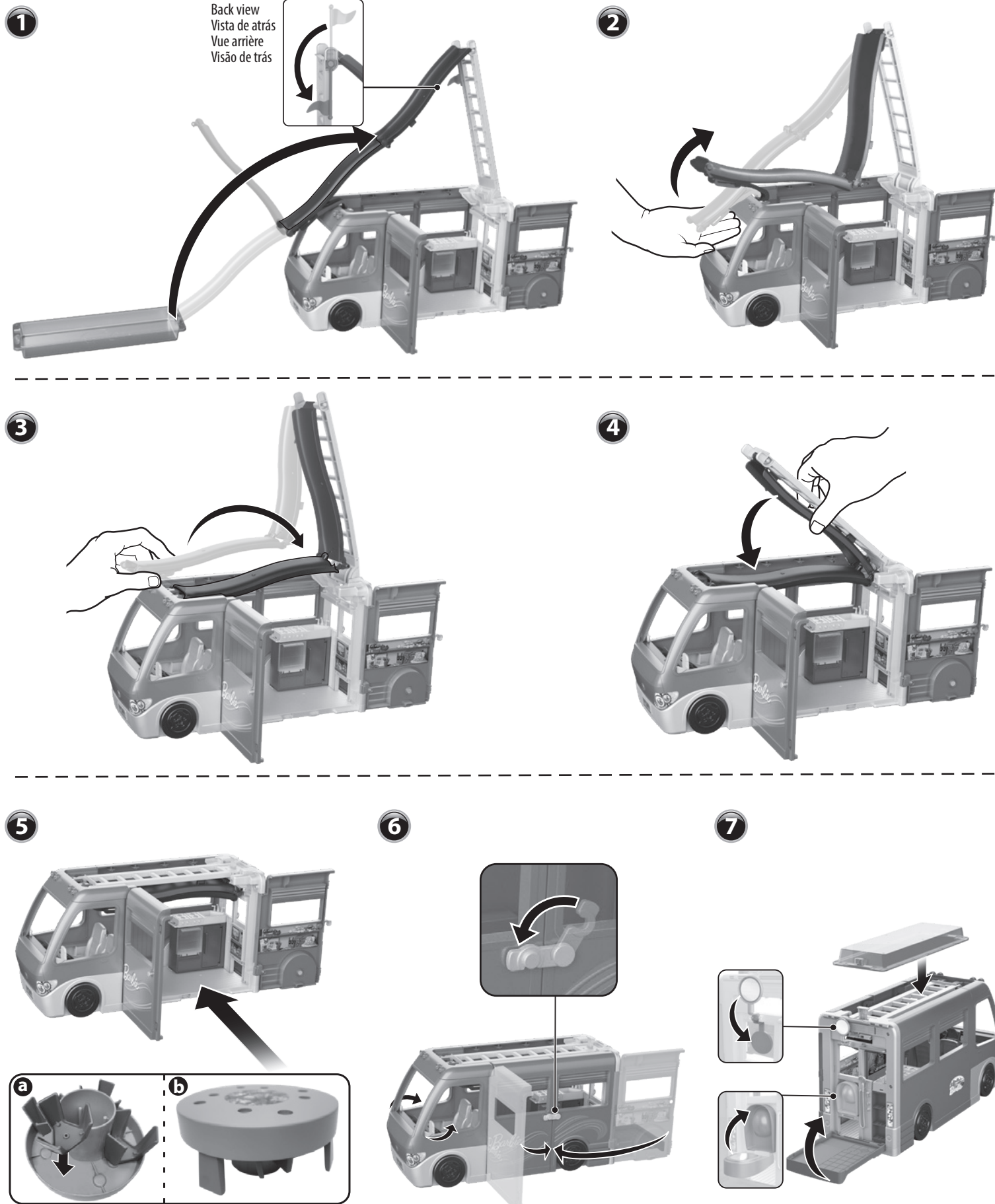


STORAGE • ALMACENAMIENTO • RANGEMENT • PARA GUARDAR



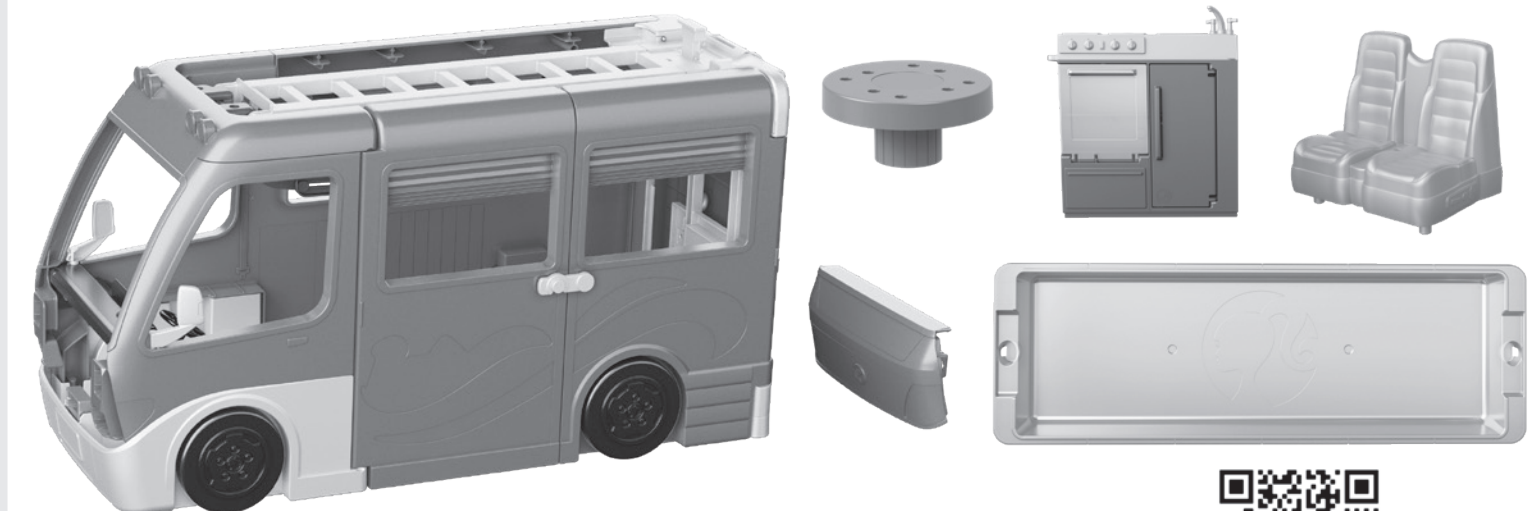
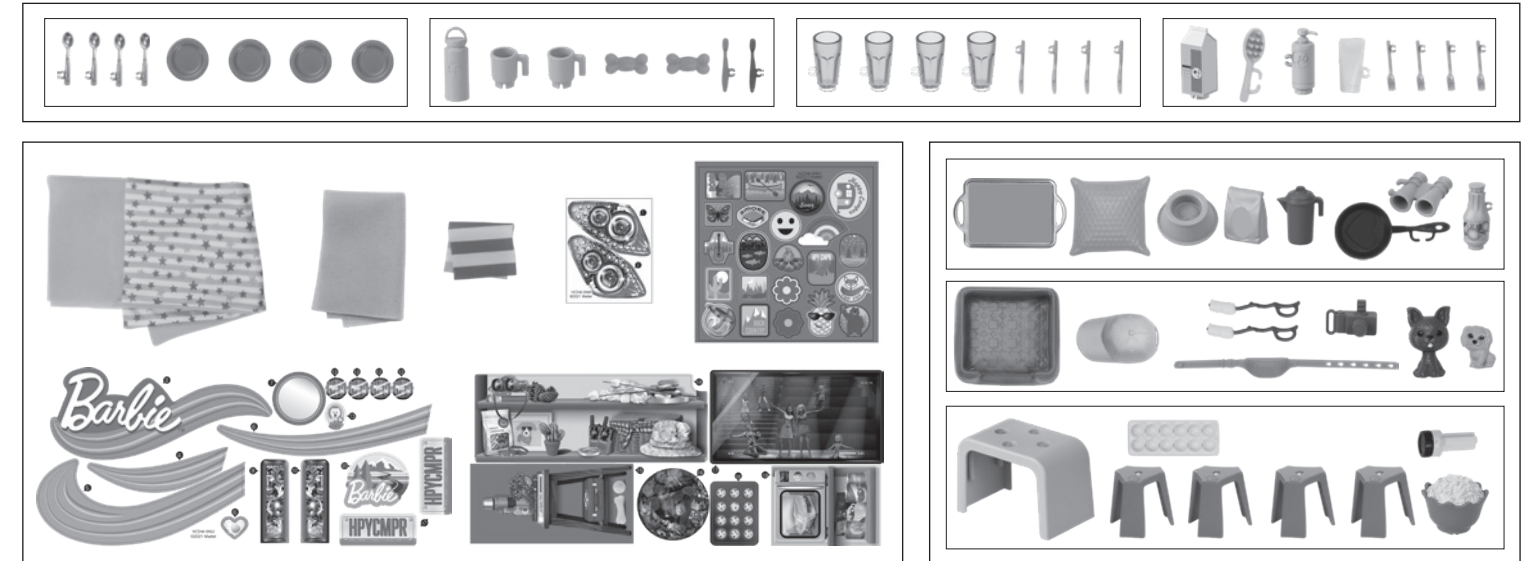
INSTRUCTIONS • INSTRUCCIONES
MODE D'EMPLOI • INSTRUÇÕES

3+



HCD46

CONTENTS • CONTENIDO • CONTENU • CONTEÚDO



Keep these instructions for future reference as they contain important information. • Leer y guardar estas instrucciones para futura referencia, ya que contienen información importante acerca del producto. • Conserver ce mode d'emploi pour s'y référer en cas de besoin car il contient des informations importantes. • Estas instruções trazem informações importantes, guarde-as para futuras referências.



Parents!
Atención, padres!
Chers parents!
Atenção Pais!

WARNING: CHOKING HAZARD - Small parts. Not for children under 3 years.
ADVERTENCIA: PELIGRO DE ASFIXIA. Juguete no recomendado para menores de 3 años. Contiene piezas pequeñas que podrían provocar asfixia en caso de ser ingeridas por el niño/a.
ATTENTION: DANGER D'ETOUFFEMENT - Petits éléments. Ne convient pas aux enfants de moins de 36 mois.

ATENÇÃO: NÃO INDICADO / NÃO RECOMENDÁVEL PARA CRIANÇAS MENORES DE 3 (TRÊS) ANOS POR CONTER PARTE(S) PEQUENA(S) QUE PODE(M) SER ENGOLIDA(S) OU ASPIRADA(S) PODENDO PROVOCAR ASFIXIA.

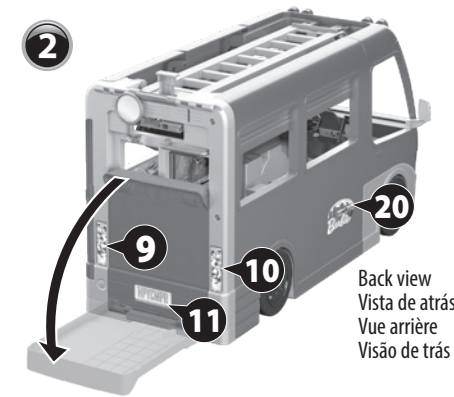
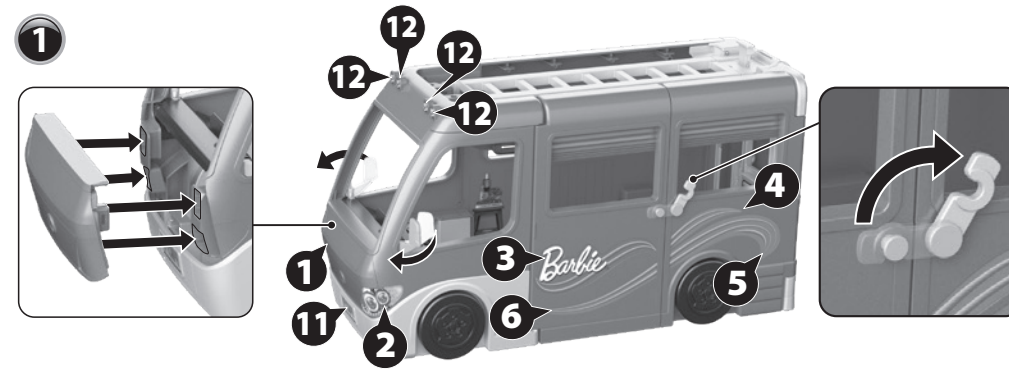
ADVERTENCIA: PELIGRO DE ATRAGANTAMIENTO. Juguete no recomendado para menores de 3 años, porque contiene piezas pequeñas que podrían provocar asfixia en caso de ser ingeridas o inhaladas por el/la niño/a.

ATTENTION: NE CONVIENT PAS AUX ENFANTS DE MOINS DE 36 MOIS - PETITS ÉLÉMENTS.

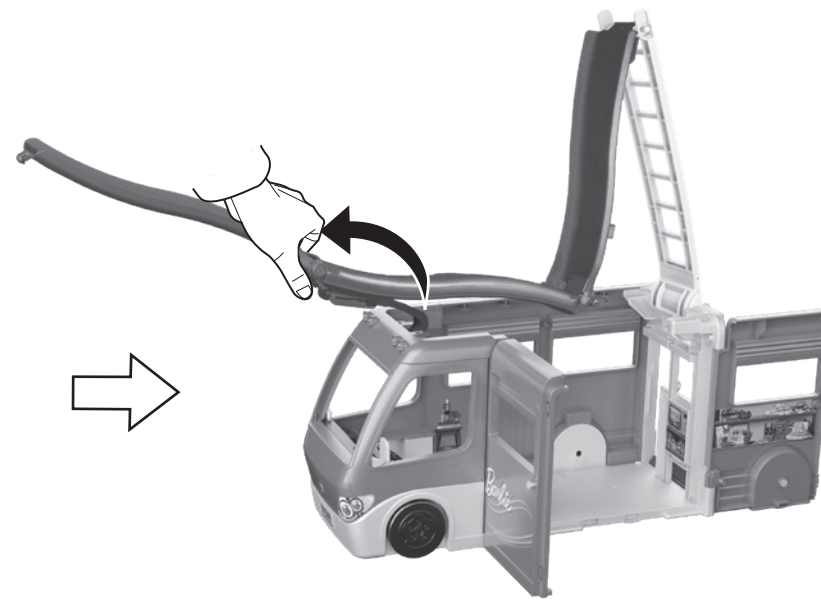
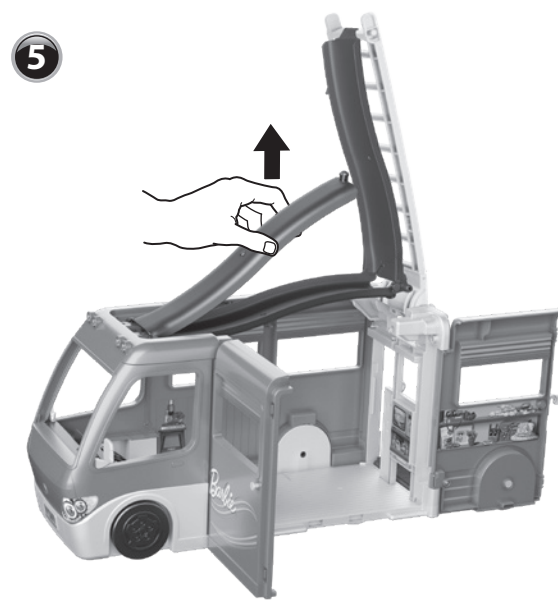
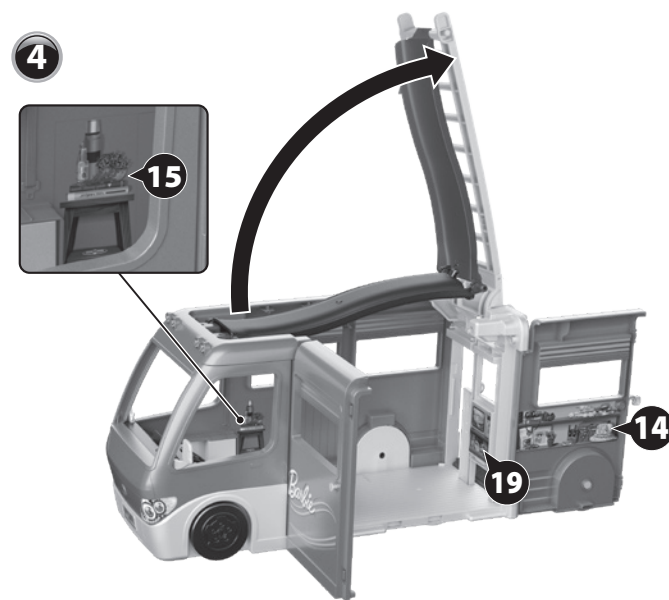
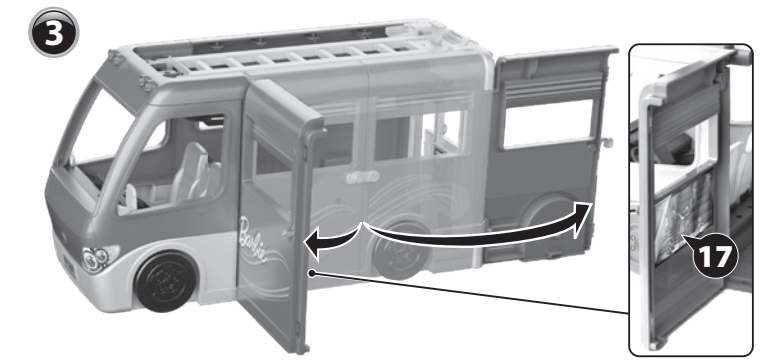
Mattel, Inc., 636 Girard Avenue, East Aurora, NY 14052, U.S.A. Consumer Services 1-800-524-8697. Mattel Canada Inc., Mississauga, Ontario L5R 3W2. You may call us free at / Composez sans frais le 1-800-524-8697. Mattel Europa B.V., Gondel 1, 1186 MJ Amstelveen, Nederland. Mattel U.K. Limited, The Porter Building, 1 Brunel Way, Slough SL1 1FQ, UK. Mattel Australia Pty. Ltd., 658 Church St., Richmond, Victoria, 3121. Consumer Advisory Service - 1300 135 312. Mattel East Asia Ltd., Room 503-09, North Tower, World Finance Centre, Harbour City, Tsimshatsui, HK, China. Tel.: (852) 3185-6500. Diimport & Diedarkan Oleh: Mattel Continental Asia Sdn Bhd. Level 19, Tower 3, Avenue 7, No. 8 Jalan Kerinchi, Bangsar South, 59200 Kuala Lumpur, Malaysia. Mattel South Africa (PTY) LTD, Office 102 B, 30 Melrose Boulevard, Johannesburg 2196. Importado y distribuido por Mattel de México, S.A. de C.V., Miguel de Cervantes Saavedra No. 193, Pisos 10 y 11, Col. Granada, Alcaldía Miguel Hidalgo, C.P. 11520, México, Ciudad de México. R.F.C. MME-920701-NB3. Tels.: 59-05-51-00 Ext. 5206 ó 01-800-463-59-89. Mattel Chile, S.A., Avenida Américo Vespucio 501-B, Quilicura, Santiago. Tel.: 1230-020-6213. Servicio al consumidor Venezuela: Tel.: 0-800-100-9123. Mattel Argentina, S.A., Av. Libertador 1000, Piso 11 - Oficinas 109 y 111, Vicente López - Prov. Buenos Aires. Tel.: 0800-666-3373. Mattel Colombia, S.A., Calle 123#7-07 P.5, Bogotá. Tel.: 01800-710-2069. Mattel Perú, S.A., Av. Juan de Arona # 151, Centro Empresarial Juan de Arona, Torre C, Piso 7, Oficina 704, San Isidro, Lima 27, Perú. RUC: 20425853865. Reg. Importador: 02350-12-JUE-DIGESA. Tel.: 0800-54744. E-mail Latinoamérica: ServicioClientes@Mattel.com. Distribuido por : Mattel do Brasil Ltda.- CNPJ : 54.558.002/0001-20 - Rua Verbo Divino, 1488 - 2º. Andar - 04719-904 - Chácara Santo Antônio - São Paulo - SP - Brasil. Serviço de Atendimento ao Consumidor: fone 0800 575 0780. E-mail: sac.matteldobrazil@mattel.com. Mattel France, Parc de la Cerisaie, 1/3/5 allée des Fleurs, 94260 Fresnes Cedex. N° Cristal 0969 36 99 99 (Numéro non surtaxe) ou www.lesjouetsmattel.fr. Mattel España, S.A., Aribau 200. 08036 Barcelona. cservice.spain@mattel.com Tel: 900 102 390 http://www.service.mattel.com/es.

LET'S PLAY! • ¡A JUGAR! • PLACE AU JEU! • VAMOS BRINCAR!

Apply labels by number as shown.
 Pegar las etiquetas por número, tal como se muestra.
 Coller les autocollants en suivant les numéros indiqués.
 Cole os adesivos de acordo com os números, conforme figura.



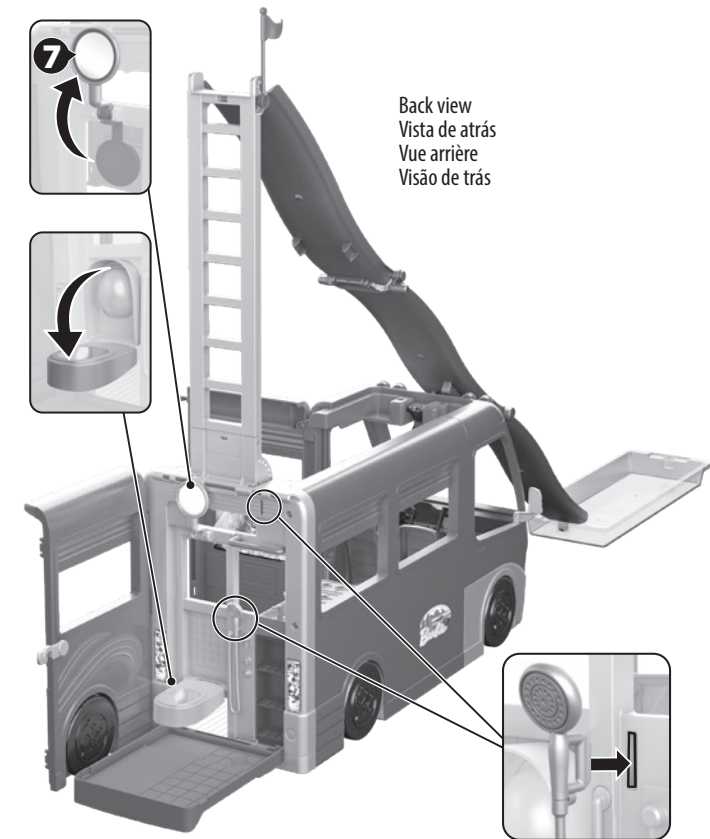
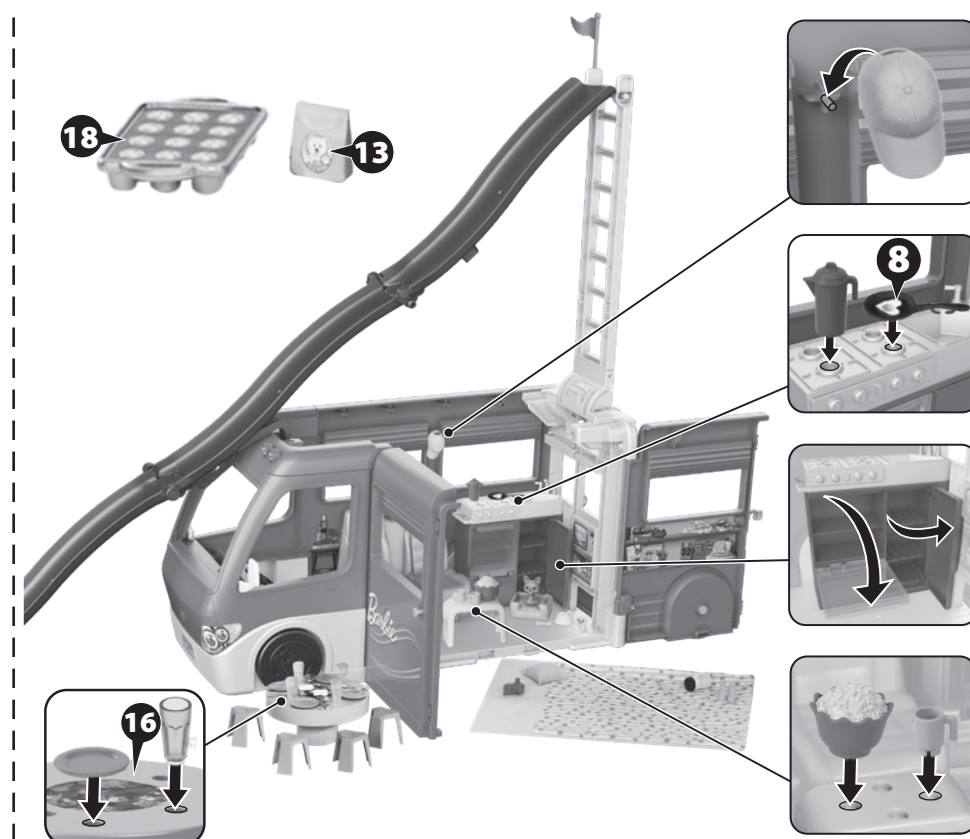
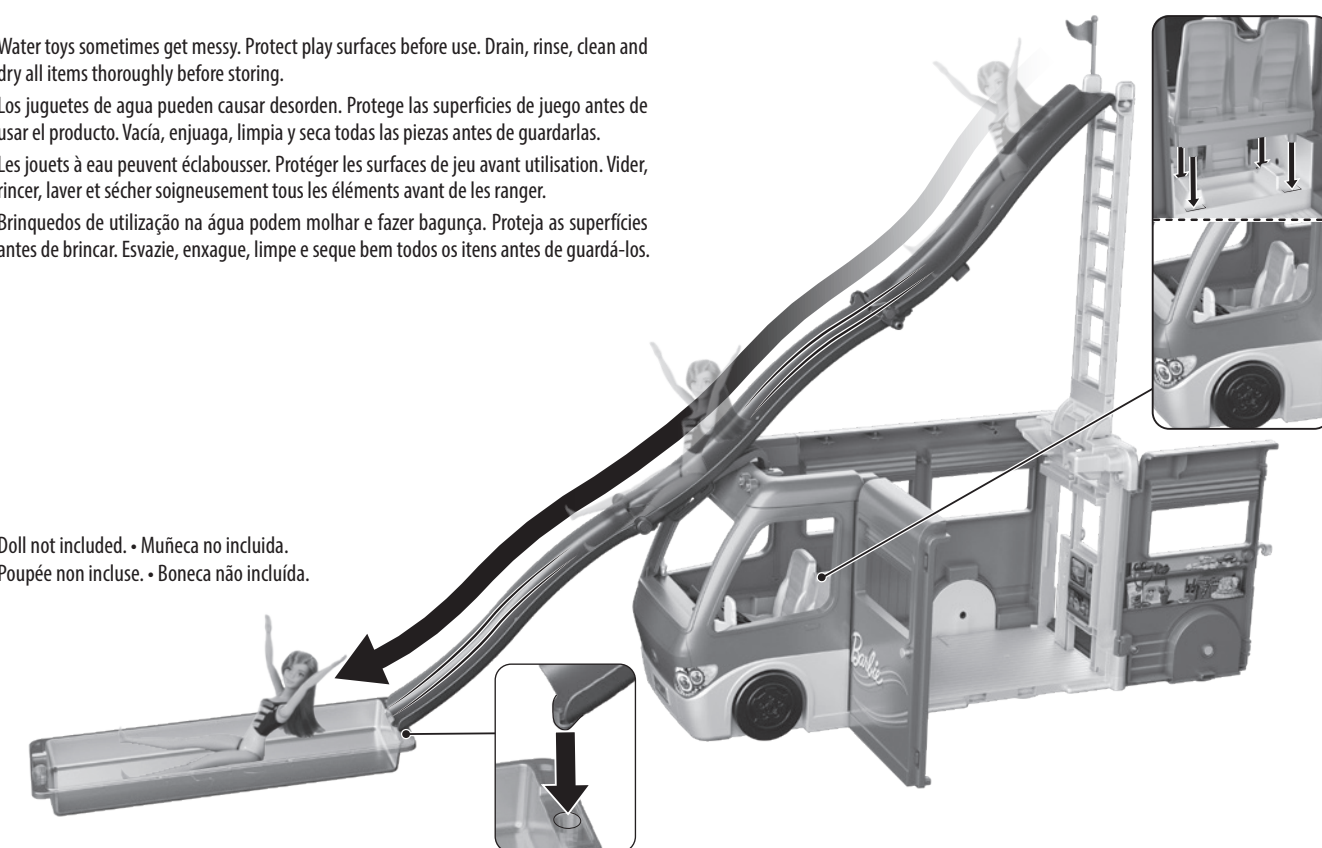
Back view
 Vista de atrás
 Vue arrière
 Visão de trás



Back view
 Vista de atrás
 Vue arrière
 Visão de trás

Water toys sometimes get messy. Protect play surfaces before use. Drain, rinse, clean and dry all items thoroughly before storing.
 Los juguetes de agua pueden causar desorden. Protege las superficies de juego antes de usar el producto. Vacía, enjuaga, limpia y seca todas las piezas antes de guardarlas.
 Les jouets à eau peuvent éclabousser. Protéger les surfaces de jeu avant utilisation. Vider, rincer, laver et sécher soigneusement tous les éléments avant de les ranger.
 Brinquedos de utilização na água podem molhar e fazer bagunça. Proteja as superfícies antes de brincar. Esvazie, enxague, limpe e seque bem todos os itens antes de guardá-los.

Doll not included. • Muñeca no incluída.
 Poupée non incluse. • Boneca não incluída.



Back view
 Vista de atrás
 Vue arrière
 Visão de trás