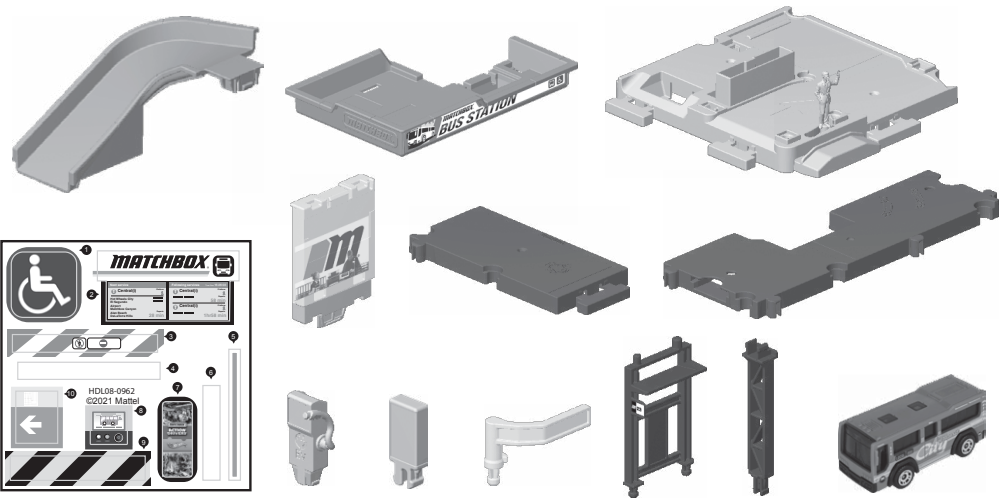


INSTRUCTIONS • INSTRUCCIONES • MODE D'EMPLOI • INSTRUÇÕES

CONTENTS • CONTENIDO • CONTENU • CONTEÚDO

Please keep these instructions for future reference as they contain important information.
Guarda estas instrucciones para futura referencia, ya que contienen información importante de este producto.
Conserver ce mode d'emploi pour s'y référer en cas de besoin, car il contient des renseignements importants.
Guarda estas instruções para futura referência, pois contém informações importantes.



ADVERTENCIA: PELIGRO DE ATRAGANTAMIENTO.
Juguete no recomendado para menores de 3 años, porque contiene piezas pequeñas que podrían provocar asfixia en caso de ser ingeridas o inhaladas por el/la niño/a.

WARNING:
CHOKING HAZARD - Small parts.
Not for children under 3 years.

ADVERTENCIA:
PELIGRO DE ASFIXIA. Juguete no recomendado para menores de 3 años. Contiene piezas pequeñas que podrían provocar asfixia en caso de ser ingeridas por el niño/a.

ATTENTION :
DANGER D'ETOUFFEMENT -
Petits éléments. Ne convient pas aux enfants de moins de 36 mois.

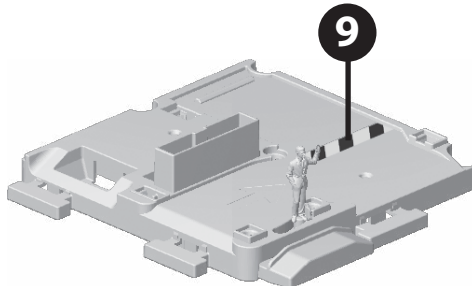
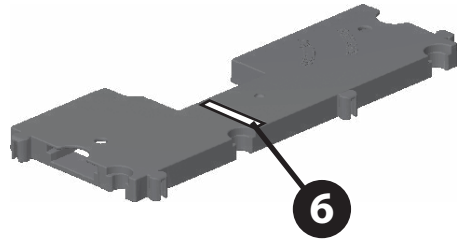
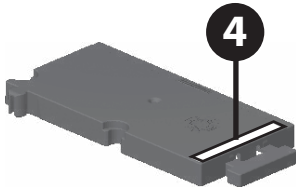
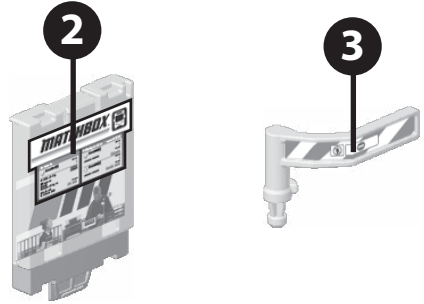
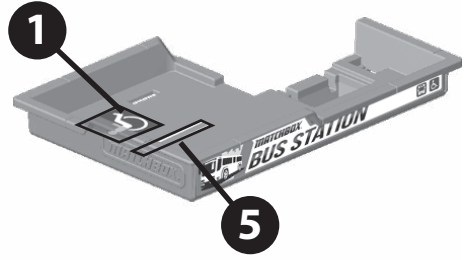
ATENÇÃO: NÃO INDICADO / NÃO RECOMENDÁVEL PARA CRIANÇAS MENORES DE 3 (TRÊS) ANOS POR CONTER PARTE(S) PEQUENA(S) QUE PODE(M) SER ENGOLIDA(S) OU ASPIRADA(S) PODENDO PROVOCAR ASFIXIA.

ATTENTION : NE CONVIENT PAS AUX ENFANTS DE MOINS DE 36 MOIS - PETITS ÉLÉMENTS.

©2021 Mattel. ® and ™ designate U.S. trademarks of Mattel, except as noted. ® et ™ désignent des marques de Mattel aux États-Unis, sauf indication contraire. Mattel, Inc., 636 Girard Avenue, East Aurora, NY 14052, U.S.A. Consumer Services 1-800-524-8697. Mattel Canada Inc., Mississauga, Ontario L5R 3W2. You may call us free at / Composez sans frais le 1-800-524-8697. Mattel Europa B.V., Gondel 1, 1186 MJ Amstelveen, Nederland. Mattel U.K. Limited, The Porter Building, 1 Brunel Way, Slough SL1 1FQ, UK. Mattel Australia Pty. Ltd., 658 Church St., Richmond, Victoria, 3121. Consumer Advisory Service - 1300 135 312. Mattel East Asia Ltd., Room 503-09, North Tower, World Finance Centre, Harbour City, Tsimshatsui, HK, China. Tel.: (852) 3185-6500. Diimport & Diedarkan Oleh: Mattel Continental Asia Sdn Bhd. Level 19, Tower 3, Avenue 7, No. 8 Jalan Kerinchi, Bangsar South, 59200 Kuala Lumpur, Malaysia. Mattel South Africa (PTY) LTD, Office 102 I3, 30 Melrose Boulevard, Johannesburg 2196. Importado y distribuido por Mattel de México, S.A. de C.V., Miguel de Cervantes Saavedra No. 193, Pisos 10 y 11, Col. Granada, Alcaldía Miguel Hidalgo, C.P. 11520, México, Ciudad de México. R.F.C. MME-920701-NB3. Tels.: 59-05-51-00 Ext. 5206 ó 01-800-463-59-89. Mattel Chile, S.A., Avenida Américo Vespucio 501-B, Quilicura, Santiago. Tel.: 1230-020-6213. Servicio al consumidor Venezuela: Tel.: 0-800-100-9123. Mattel Argentina, S.A., Av. Libertador 1000, Piso 11 - Oficinas 109 y 111, Vicente López - Prov. Buenos Aires. Tel.: 0800-666-3373. Mattel Colombia, S.A., Calle 123#-07 P.5, Bogotá. Tel.: 01800-710-2069. Mattel Perú, S.A., Av. Juan de Arona # 151, Centro Empresarial Juan de Arona, Torre C, Piso 7, Oficina 704, San Isidro, Lima 27, Perú. RUC: 20425853865. Reg. Importador: 02350-12-JUE-DIGESA. Tel.: 0800-54744. E-mail Latinoamérica: Servicio.Clientes@Mattel.com. Distribuido por: Mattel do Brasil Ltda. - CNPJ: 54.558.002/0001-20 - Rua Verbo Divino, 1488 - 2ª. Andar - 04719-904 - Chácara Santo Antônio - São Paulo - SP - Brasil. Serviço de Atendimento ao Consumidor: fone 0800 575 0780. E-mail: sac.matteldobrazil@matel.com. Mattel France, Parc de la Cerisaie, 1/3/5 allée des Fleurs, 94260 Fresnes Cedex. N° Cristal 0969 36 99 99 (Numéro non surtaxé) ou www.lesjouetsmattel.fr. Mattel España, S.A. Aribau 200 pl. 9, 08036 Barcelona. service.spain@mattel.com. Tel.: +34 933 06 79 00 http://www.service.mattel.com/es.

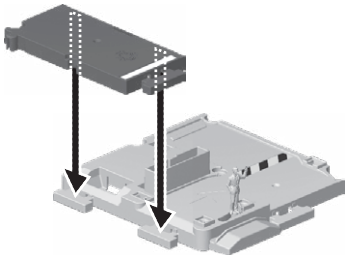
1

APPLY LABELS • PEGA LAS CALCOMANÍAS APPOSER LES AUTOCOLLANTS • COLAR ADESIVOS

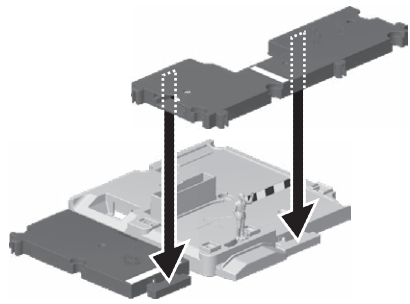


2 ASSEMBLY • MONTAJE • ASSEMBLAGE • MONTAGEM

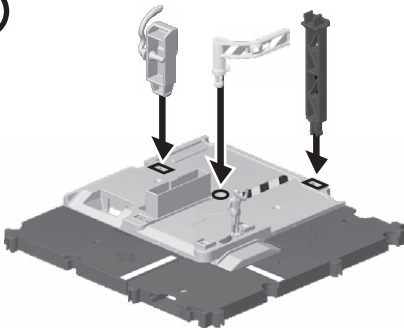
1



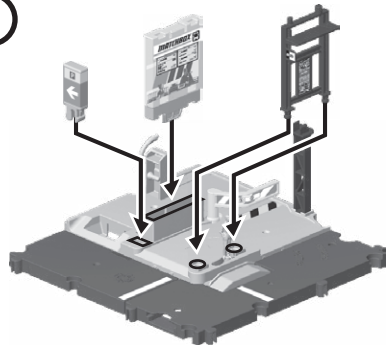
2



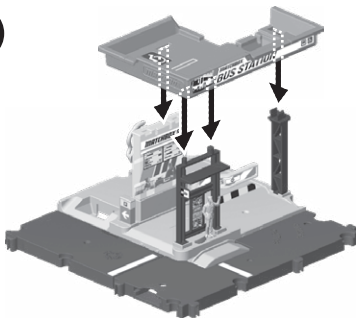
3



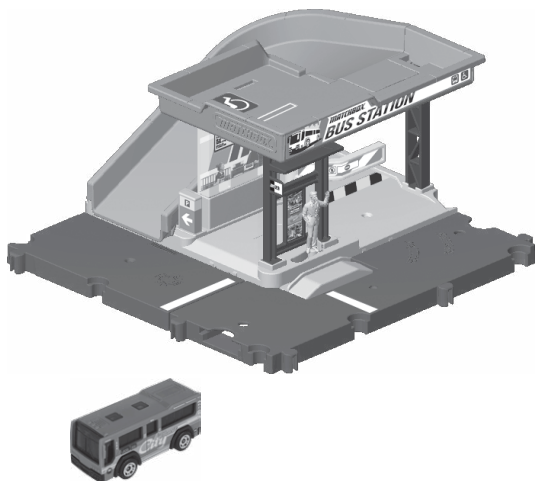
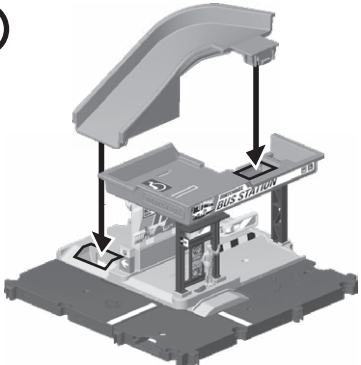
4



5



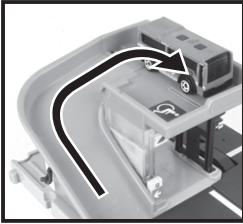
6



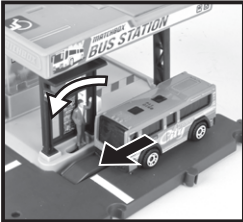
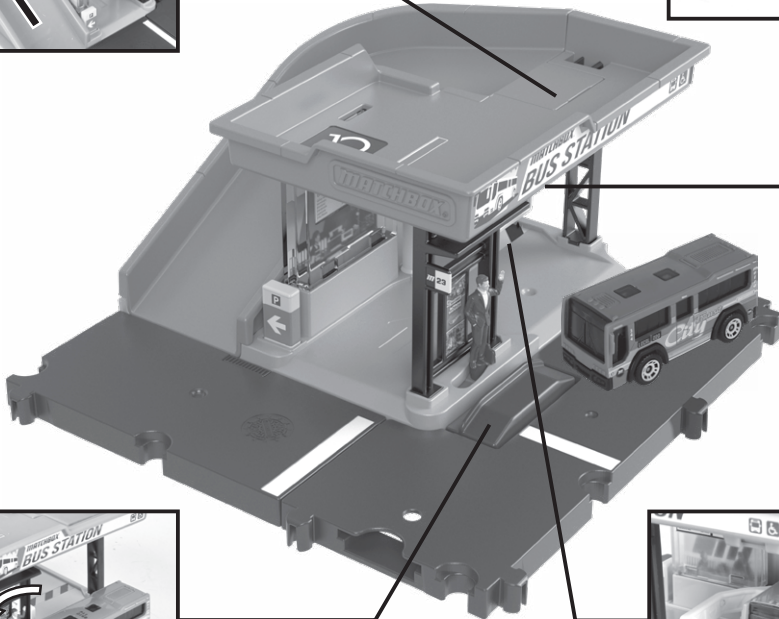
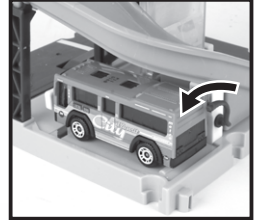
3

TO PLAY • PARA JUGAR • PLACE AU JEU • COMO BRINCAR

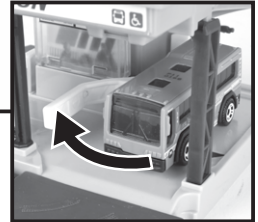
Parking.
Estacionamiento.
Stationnement.
Estacione.



"Charge" your vehicle. • "Carga" tu vehículo.
«Recharger» votre véhicule. • "Carregue" seu veículo.



Stop for passenger. • Parada para el pasajero.
Arrêter pour le passager. • Parada para o passageiro.



Open the barrier. • Abre la barrera.
Ouvrir la barrière. • Abra a barreira.

One vehicle included. Additional vehicles sold separately. Not for use with some Matchbox™ vehicles. • Incluye un vehículo. Los vehículos adicionales se venden por separado. No compatible con algunos vehículos Matchbox. • Contient un véhicule. Autres véhicules vendus séparément. Non compatible avec certains véhicules Matchbox. • Um veículo incluso. Veículos adicionais vendidos separadamente. Não é compatível com alguns veículos Matchbox.

4

MORE WAYS TO PLAY • MÁS MANERAS DE JUGAR AUTRES FAÇONS DE JOUER • OUTRAS MANEIRAS DE BRINCAR

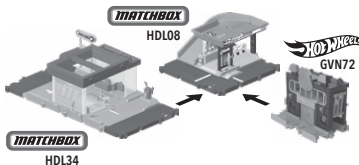
ADVERTISEMENT • AVISO • PUBLICITÉ • PUBLICIDADE

Connect to other Matchbox™ or Hot Wheels® sets to expand your city!

Conéctalo a otros sets Matchbox o Hot Wheels para expandir tu ciudad.

Connecter à d'autres coffrets Matchbox ou Hot Wheels pour agrandir sa ville!

Conecte outros conjuntos Matchbox ou Hot Wheels para expandir sua cidade!



CONNECT TO OTHER SETS - CONÉCTALO CON OTROS SETS
SE CONECTE À D'AUTRES COFFRETS DE JEU
CONECTE A OUTROS CONJUNTOS

Additional tracks or sets sold separately, subject to availability. • Las pistas o los sets adicionales se venden por separado y están sujetos a disponibilidad. Autres pistes ou coffrets vendus séparément, selon la disponibilité. • Outras pistas ou conjuntos são vendidos separadamente, sujeitos a disponibilidade.