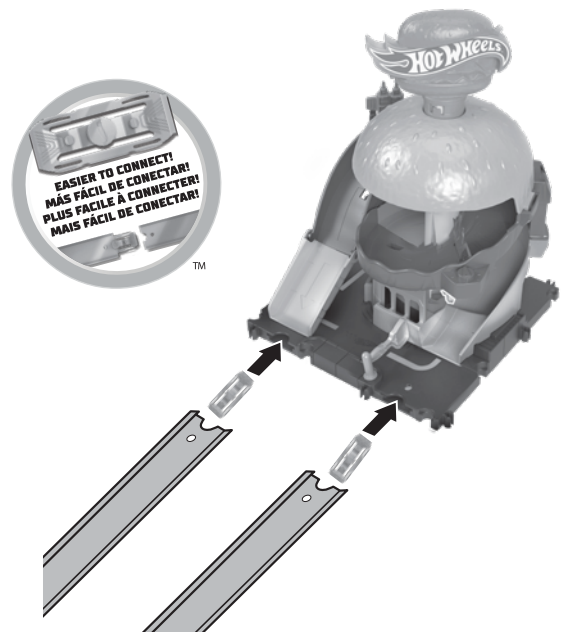
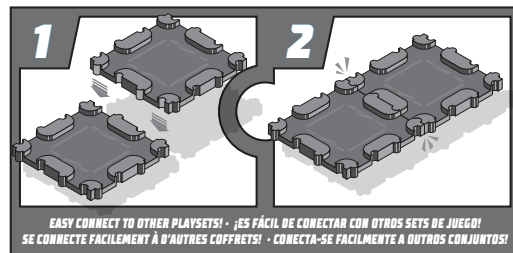
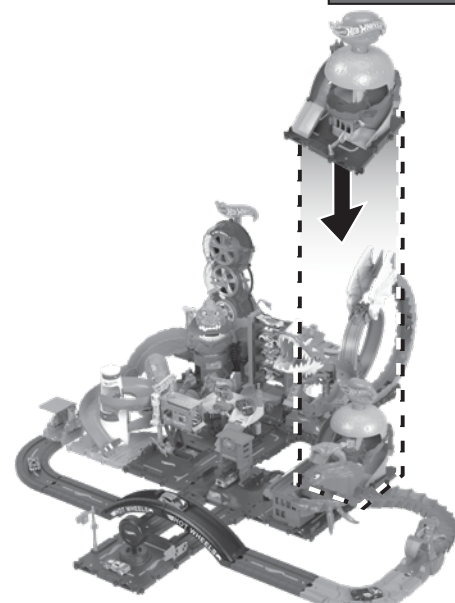
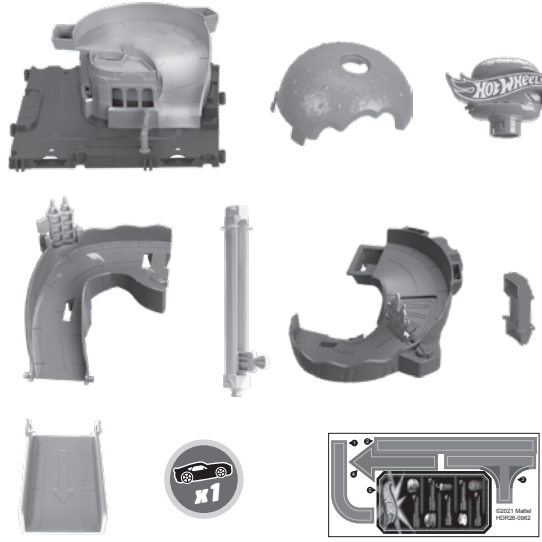


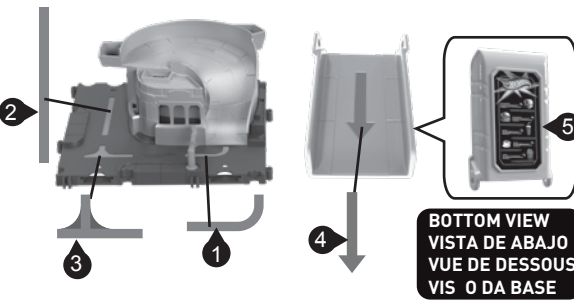
**5****MORE WAYS TO PLAY • MÁS MANERAS DE JUGAR  
AUTRES POSSIBILITÉS DE JEU • OUTRAS MANEIRAS DE BRINCAR****COLLECT AND EXPAND YOUR HOT WHEELS™ CITY! • ¡COLECCIONA Y AMPLÍA TU HOT WHEELS CITY!  
COLLECTIONNE ET AGRANDIS TA VILLE HOT WHEELS! • COLECIONE E AUMENTE A SUA CIDADE HOT WHEELS!****ADVERTISEMENT  
AVISO  
PUBLICITÉ  
PUBLICIDADE****EASY CONNECT TO OTHER PLAYSETS! • ¡ES FÁCIL DE CONECTAR CON OTROS SETS DE JUEGO!  
SE CONNECTE FACILEMENT À D'AUTRES COFFRETS! • CONECTA-SE FACILMENTE A OUTROS CONJUNTOS!****OTHER HOT WHEELS® TRACKS AND SETS  
SOLD SEPARATELY. • LOS OTROS SETS Y  
PISTAS HOT WHEELS SE VENDEN POR  
SEPARADO. • AUTRES PISTES ET COFFRETS  
DE JEU HOT WHEELS VENDUS  
SÉPARÉMENT. • OUTROS CONJUNTOS E  
PISTAS HOT WHEELS VENDIDOS  
SEPARADAMENTE.****PARENTS: FIND OUT MORE  
PADRES: CONOCE MÁS  
PARENTS : POUR EN SAVOIR PLUS  
PAIS: CONFIRM!****4+****ONE VEHICLE INCLUDED. ADDITIONAL VEHICLES SOLD  
SEPARATELY. NOT FOR USE WITH SOME HOT WHEELS®  
VEHICLES. • INCLUYE UN VEHÍCULO. LOS VEHÍCULOS  
ADICIONALES SE VENDEN POR SEPARADO. NO COMPATIBLE  
CON ALGUNOS VEHÍCULOS HOT WHEELS. • CONTIENT UN  
VÉHICULE. AUTRES VÉHICULES VENDUS SÉPARÉMENT. NON  
COMPATIBLE AVEC CERTAINS VÉHICULES HOT WHEELS. • UM  
VEÍCULO INCLUÍDO. VEÍCULOS ADICIONAIS VENDIDOS  
SEPARADAMENTE. NÃO É COMPATÍVEL COM ALGUNS  
VEÍCULOS HOT WHEELS.****⚠ WARNING:  
CHOKING HAZARD - Small parts.  
Not for children under 3 years.****ADVERTENCIA:  
PELIGRO DE ASFIXIA. Juguete no recomendado para  
menores de 3 años. Contiene piezas pequeñas que podrían  
provocar asfixia en caso de ser ingeridas por el niño/a.****ATTENTION:  
DANGER D'ÉTOUFFEMENT - Petits éléments. Ne convient pas aux enfants de moins de 36 mois.****ADVERTENCIA: PELIGRO DE ATRAGANTAMIENTO. Juguete no  
recomendado para menores de 3 años, porque contiene piezas  
pequeñas que podrían provocar asfixia en caso de ser ingeridas o  
inhaladas por el/la niño/a.****ATENÇÃO: NÃO INDICADO / NÃO RECOMENDÁVEL PARA  
CRIANÇAS MENORES DE 3 (TRÊS) ANOS POR CONTER PARTE(S)  
PEQUENA(S) QUE PODE(M) SER ENGOLIDA(S) OU ASPIRADA(S)  
PODENDO PROVOCAR ASFIXIA.****ATTENTION : NE CONVIENT PAS AUX ENFANTS DE  
MOINS DE 36 MOIS - PETITS ÉLÉMENTS.****INSTRUCTIONS • INSTRUCCIONES  
MODE D'EMPLOI • INSTRUÇÕES****PLEASE KEEP THESE INSTRUCTIONS FOR FUTURE REFERENCE AS THEY CONTAIN IMPORTANT  
INFORMATION. • LEER Y GUARDAR ESTAS INSTRUCCIONES PARA FUTURA REFERENCIA, YA QUE CONTIENEN  
INFORMACIÓN DE IMPORTANCIA ACERCA DE ESTE PRODUCTO. • CONSERVER CE MODE D'EMPLOI POUR S'Y  
RÉFÉRER EN CAS DE BESOIN CAR IL CONTIENT DES INFORMATIONS IMPORTANTES. • POR FAVOR, GUARDE  
ESTAS INSTRUÇÕES PARA FUTURA REFERÊNCIA, POIS CONTEM INFORMAÇÕES IMPORTANTES.****ASST.HDR24  
HDR26-4B70G1  
1102725981-4LB****HOTWHEELS.COM**

©2021 Mattel. Mattel, Inc., 636 Girard Avenue, East Aurora, NY 14052, U.S.A. Consumer Services 1-800-524-8697. Mattel Canada Inc., Mississauga, Ontario L5R 3W2. You may call us free at / Composez sans frais le 1-800-524-8697. Mattel Europa B.V., Gonderl 1, 1186 MJ Amstelveen, Nederland. Mattel U.K. Limited, The Porter Building, 1 Brunel Way, Slough SL1 1FQ, UK. Mattel Australasia Pty. Ltd., 658 Church St., Richmond, Victoria, 3121. Consumer Advisory Service - 1300 135 312. Mattel East Asia Ltd., Room 503-09, North Tower, World Finance Centre, Harbour City, Tsimshatsui, HK, China. Tel: (852) 3185-6500. Diimport & Diedarkan Oleh: Mattel Continental Asia Sdn Bhd. Level 19, Tower 3, Avenue 7, No. 8 Jalan Kerinchi, Bangsar South, 59200 Kuala Lumpur, Malaysia. Mattel South Africa (PTY) LTD, Office 102/13, 30 Melrose Boulevard, Johannesburg 2196. Importado y distribuido por Mattel de México, S.A. de C.V., Miguel de Cervantes Saavedra No. 193, Pisos 10 y 11, Col. Granada, Alcaldía Miguel Hidalgo, CP. 11520, México, Ciudad de México. R.F.C. MME-920701-NB3. Tels: 59-05-51-00 Ext. 5206 ó 01-800-463-59-89. Mattel Chile, S.A., Avenida Américo Vespucio 501-B, Quilicura, Santiago. Tel: 1230-020-6213. Servicio al consumidor Venezuela: Tel: 0-800-100-9123. Mattel Argentina, S.A., Av. Libertador 1000, Piso 11 - Oficinas 109 y 111, Vicente López - Prov. Buenos Aires. Tel: 0800-666-3373. Mattel Colombia, S.A., Calle 12347-07 P.5, Bogotá. Tel: 01800-710-2069. Mattel Perú, S.A., Av. Juan de Arona # 151, Centro Empresarial Juan de Arona, Torre C, Piso 7, Oficina 704, San Isidro, Lima 27, Perú. RUC: 20425853865. Reg. Importador: 02350-12-JUE-DIGESA. Tel: 0800-54744. E-mail Latinoamérica: Servicio.Clientes@Mattel.com. Distribuido por: Mattel do Brasil Ltda. - CNPJ: 54.558.002/0001-20 - Rua Verbo Divino, 1488 - 2º. Andar - 04719-904 - Chácara Santo Antônio - São Paulo - SP - Brasil. Serviço de Atendimento ao Consumidor: fone 0800 575 0780. E-mail: sac.mattelobrazil@mattel.com. Mattel France, Parc de la Censeia, 1/3/5 allée des Fleurs, 94260 Fresnes Cedex. N° Cristal 0969 36 99 99 (Numéro non surtaxé) ou www.lesjouetsmattel.fr. Mattel España, S.A., Aribau 200, 08036 Barcelona. cservice.spain@mattel.com Tel: 900 102 390 http://www.service.mattel.com/es.

**1** CONTENTS • CONTENIDO  
CONTENU • CONTEÚDO

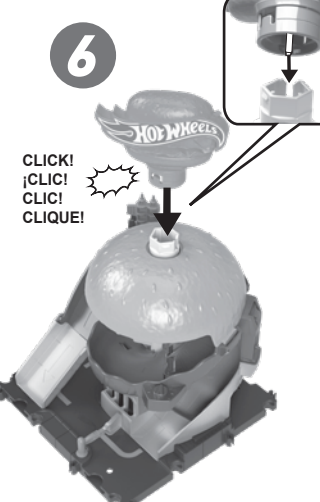
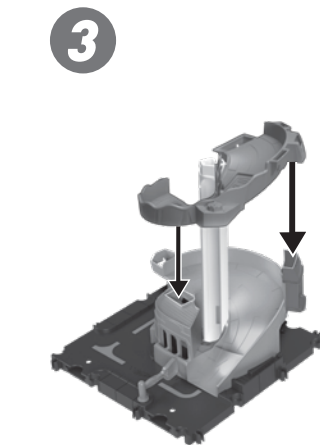
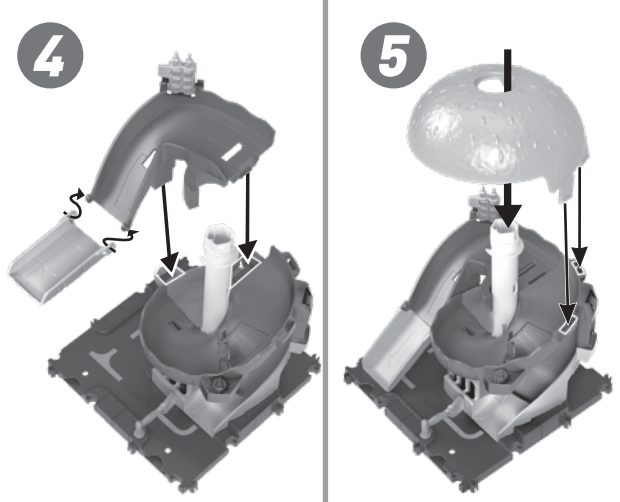
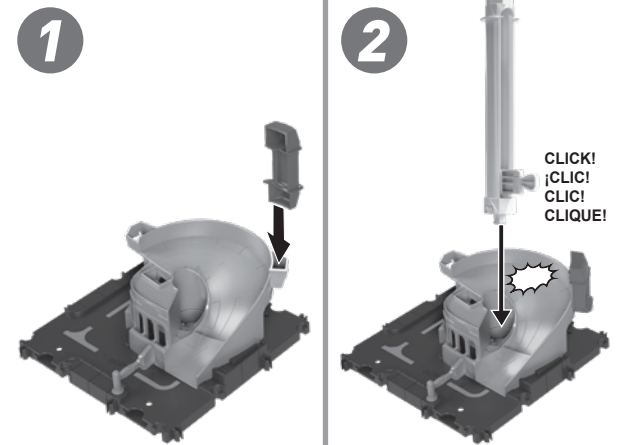


**2** APPLY LABELS • PEGA LAS CALCOMANÍAS  
APPOSER LES AUTOCOLLANTS  
COLAR ADESIVOS

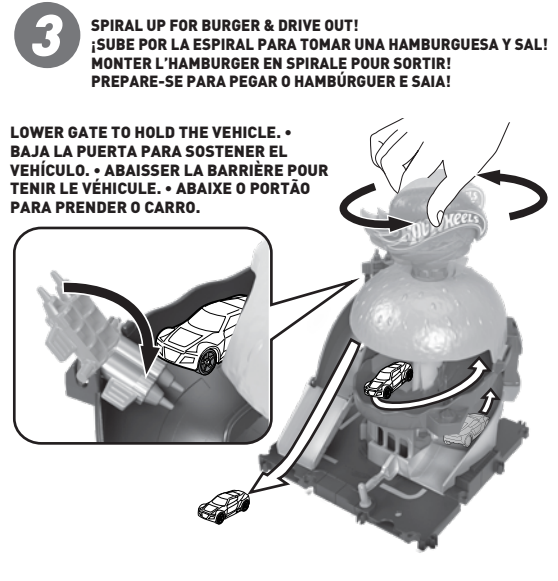
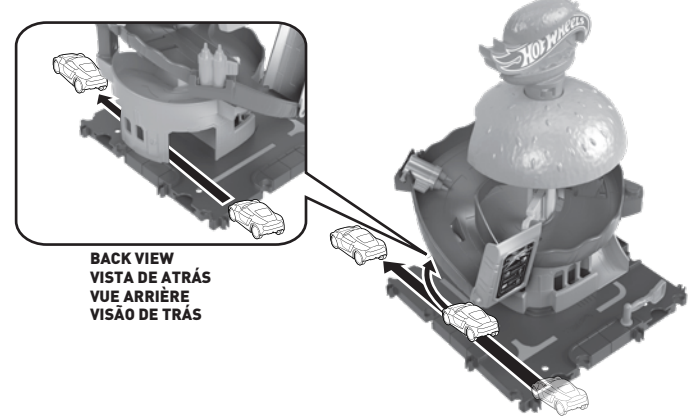
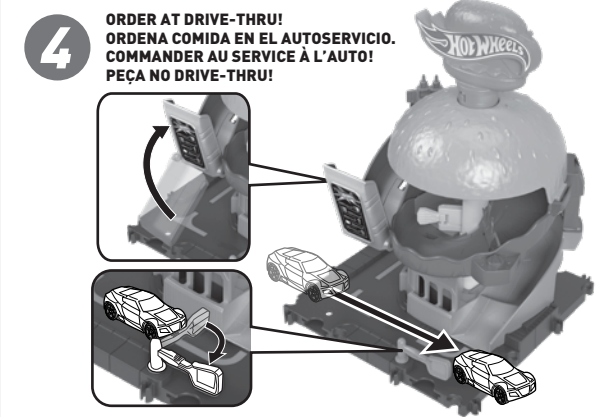
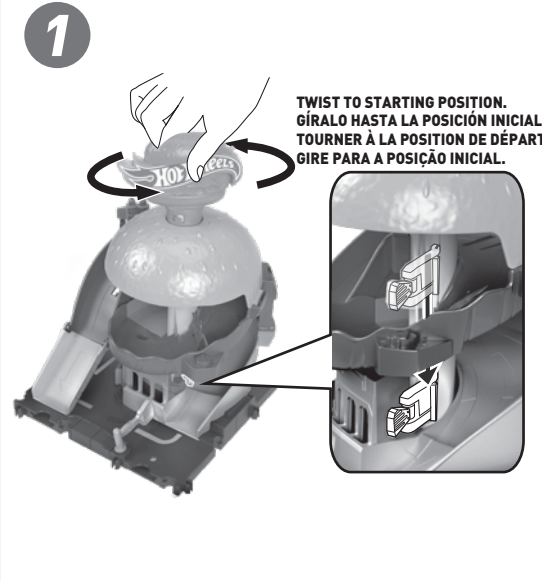


BOTTOM VIEW  
VISTA DE ABAJO  
VUE DE DESSOUS  
VISÃO DA BASE

**3** ASSEMBLY • MONTAJE  
ASSEMBLAGE • MONTAGEM



**4** TO PLAY • PARA JUGAR  
POUR JOUER • PARA BRINCAR



OR  
OU