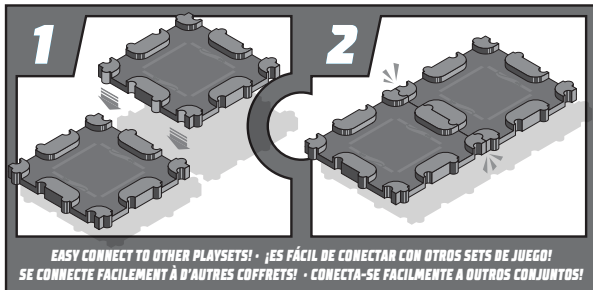
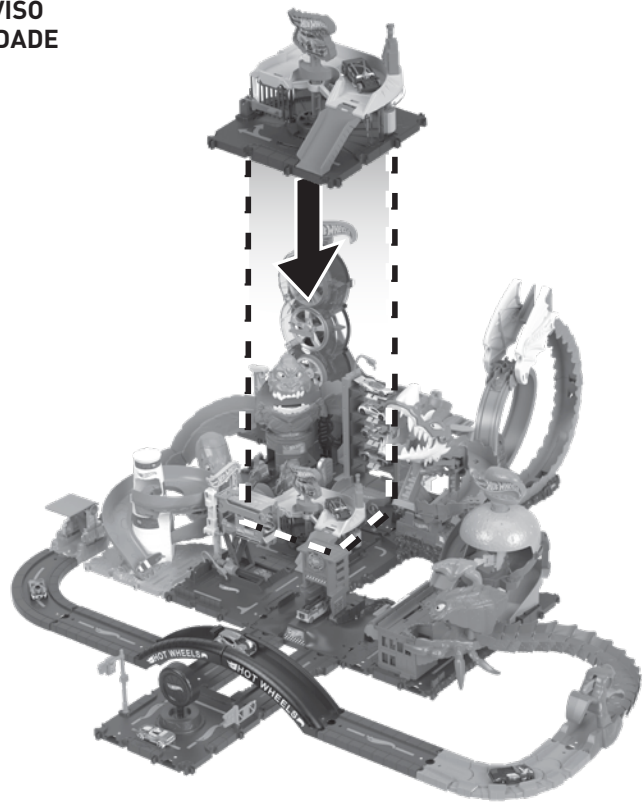
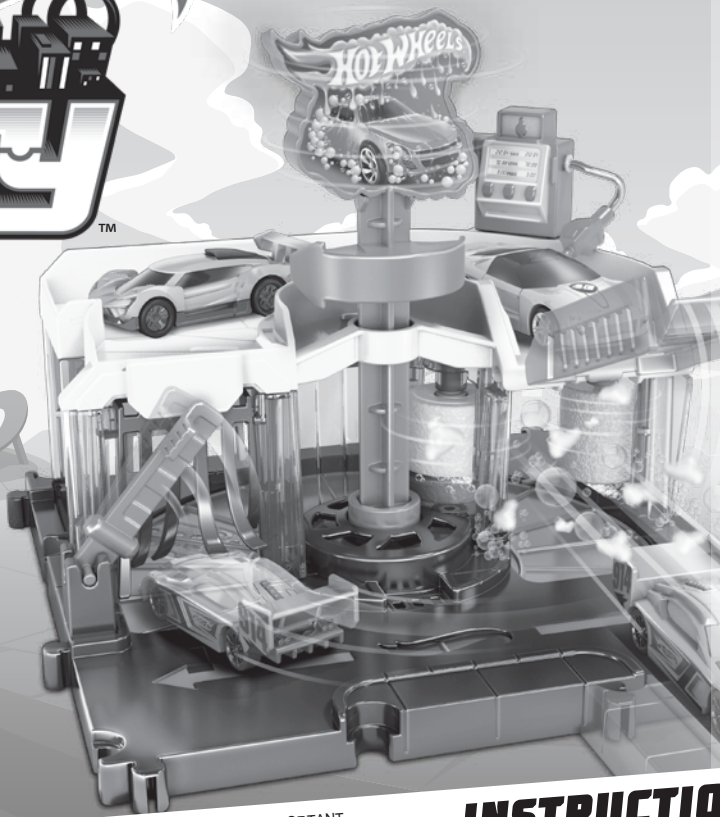


5**MORE WAYS TO PLAY • MÁS MANERAS DE JUGAR
AUTRES POSSIBILITÉS DE JEU • OUTRAS MANEIRAS DE BRINCAR****COLLECT AND EXPAND YOUR HOT WHEELS™ CITY! • ¡COLECCIONA Y AMPLÍA TU HOT WHEELS CITY!
COLLECTIONNE ET AGRANDIS TA VILLE HOT WHEELS! • COLECIONE E AUMENTE A SUA CIDADE HOT WHEELS!****ADVERTISEMENT • AVISO
PUBLICITÉ • PUBLICIDADE**

OTHER HOT WHEELS® TRACKS AND SETS SOLD SEPARATELY. • LOS OTROS SETS Y PISTAS HOT WHEELS SE VENDEN POR SEPARADO. • AUTRES PISTES ET COFFRETS DE JEU HOT WHEELS VENDUS SÉPARÉMENT. • OUTROS CONJUNTOS E PISTAS HOT WHEELS VENDIDOS SEPARADAMENTE.

**PARENTS: FIND OUT MORE
PADRES: CONOCE MÁS
PARENTS: POUR EN SAVOIR PLUS
PAIS: CONFIRM!**

**4+**

ONE VEHICLE INCLUDED. ADDITIONAL VEHICLES SOLD SEPARATELY. NOT FOR USE WITH SOME HOT WHEELS® VEHICLES. • INCLUYE UN VEHÍCULO. LOS VEHÍCULOS ADICIONALES SE VENDEN POR SEPARADO. NO COMPATIBLE CON ALGUNOS VEHÍCULOS HOT WHEELS. • CONTIENT UN VEHÍCULO. AUTRES VEHÍCULES VENDUS SÉPARÉMENT. NON COMPATIBLE AVEC CERTAINS VEHICULES HOT WHEELS. • UM VEÍCULO INCLUÍDO. VEÍCULOS ADICIONAIS VENDIDOS SEPARADAMENTE. NÃO É COMPATÍVEL COM ALGUNS VEÍCULOS HOT WHEELS.

⚠ WARNING:
CHOKING HAZARD - Small parts.
Not for children under 3 years.

ADVERTENCIA:
PELIGRO DE ASFIXIA. Juguete no recomendado para menores de 3 años. Contiene piezas pequeñas que podrían provocar asfixia en caso de ser ingeridas por el niño/a.

ATTENTION:
DANGER D'ÉTOUFFEMENT - Petits éléments. Ne convient pas aux enfants de moins de 36 mois.

ADVERTENCIA: PELIGRO DE ATRAGANTAMIENTO. Juguete no recomendado para menores de 3 años, porque contiene piezas pequeñas que podrían provocar asfixia en caso de ser ingeridas por el/la niño/a.

ATENÇÃO: NÃO INDICADO / NÃO RECOMENDÁVEL PARA CRIANÇAS MENORES DE 3 (TRÊS) ANOS POR CONTER PARTE(S) PEQUENA(S) QUE PODE(M) SER ENGOLIDA(S) OU ASPIRADA(S) PODENDO PROVOCAR ASFIXIA.

ATTENTION: NE CONVIENT PAS AUX ENFANTS DE MOINS DE 36 MOIS - PETITS ÉLÉMENTS.

**INSTRUCTIONS • INSTRUCCIONES
MODE D'EMPLOI • INSTRUÇÕES**

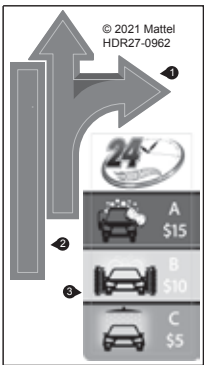
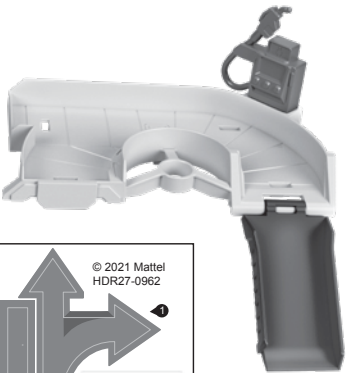
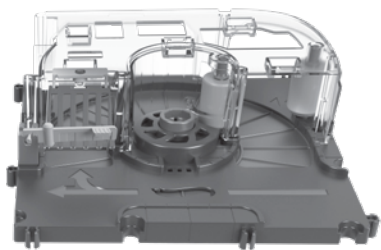
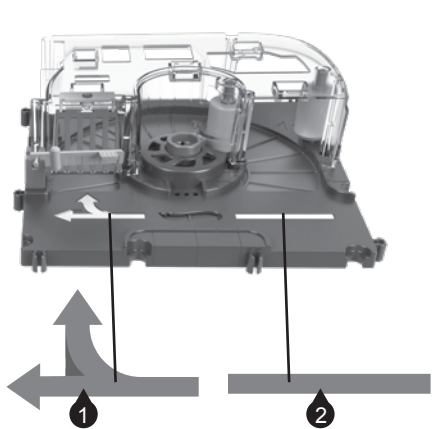
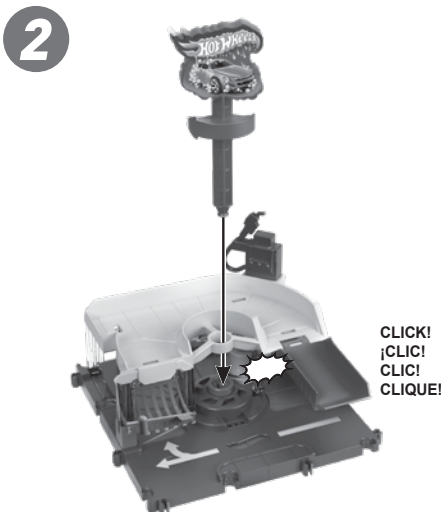
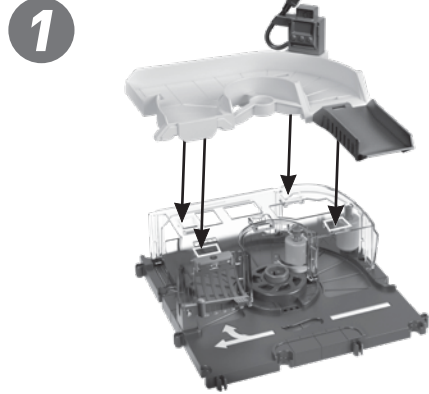
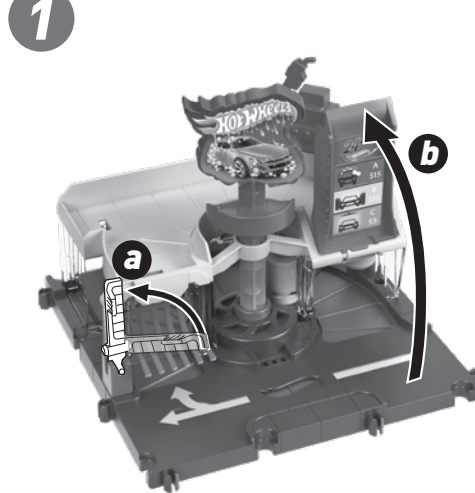
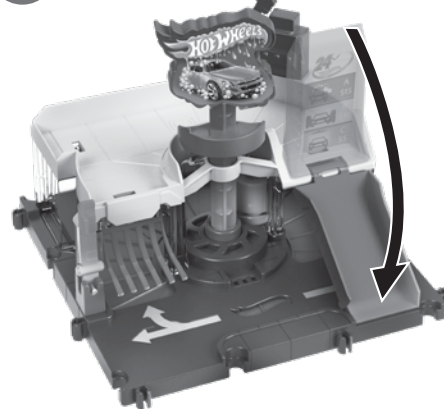
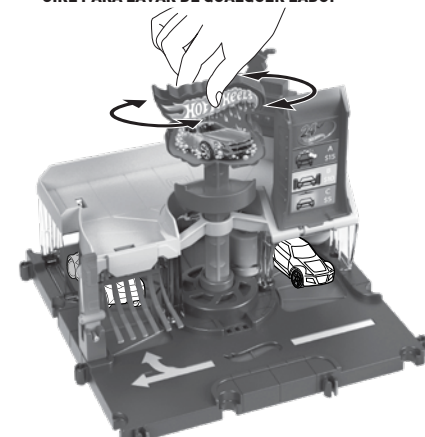
PLEASE KEEP THESE INSTRUCTIONS FOR FUTURE REFERENCE AS THEY CONTAIN IMPORTANT INFORMATION. • LEER Y GUARDAR ESTAS INSTRUCCIONES PARA FUTURA REFERENCIA, YA QUE CONTIENEN INFORMACIÓN DE IMPORTANCIA ACERCA DE ESTE PRODUCTO. • CONSERVER CE MODE D'EMPLOI POUR S'Y RÉFÉRER EN CAS DE BESOIN CAR IL CONTIENT DES INFORMATIONS IMPORTANTES. • POR FAVOR, GUARDE ESTAS INSTRUÇÕES PARA FUTURA REFERÊNCIA, POIS CONTÉM INFORMAÇÕES IMPORTANTES.

ASST.HDR24
HDR27-4B70G1
1102725988-4LB

HOTWHEELS.COM



©2021 Mattel, Mattel, Inc., 636 Girard Avenue, East Aurora, NY 14052, U.S.A. Consumer Services 1-800-524-8697. Mattel Canada Inc., Mississauga, Ontario L5R 3W2. You may call us free at / Composez sans frais le 1-800-524-8697. Mattel Europa B.V., Gonderl 1, 1186 MJ Amstelveen, Nederland. Mattel U.K. Limited, The Porter Building, 1 Brunel Way, Slough SL1 1FQ, UK. Mattel Australia Pty. Ltd., 658 Church St., Richmond, Victoria, 3121. Consumer Advisory Service - 1300 135 312. Mattel East Asia Ltd., Room 503-09, North Tower, World Finance Centre, Harbour City, Tsimshatsui, HK, China. Tel: (852) 3185-6500. Diiimport & Diedarkan Oleh: Mattel Continental Asia Sdn Bhd. Level 19, Tower 3, Avenue 7, No. 8 Jalan Kerinchi, Bangsar South, 59200 Kuala Lumpur, Malaysia. Mattel South Africa (PTY) LTD, Office 102/13, 30 Melrose Boulevard, Johannesburg 2196. Importado y distribuido por Mattel de México, S.A. de C.V., Miguel de Cervantes Saavedra No. 193, Pisos 10 y 11, Col. Granada, Alcaldía Miguel Hidalgo, CP. 11520, Mexico, Ciudad de México. R.F.C. MME-920701-NB3. Tels.: 59-05-51-00 Ext. 5206 ó 01-800-463-59-89. Mattel Chile, S.A., Avenida Américo Vespucio 501-B, Quilicura, Santiago. Tel: 1230-020-6213. Servicio al consumidor Venezuela: Tel: 0-800-100-9123. Mattel Argentina, S.A., Av. Libertador 1000, Piso 11 - Oficinas 109 y 111, Vicente López - Prov. Buenos Aires. Tel: 0800-666-3373. Mattel Colombia, S.A., Calle 12347-07 P.5, Bogotá. Tel: 01800-710-2069. Mattel Perú, S.A., Av. Juan de Arona # 151, Centro Empresarial Juan de Arona, Torre C Piso 7, Oficina 704, San Isidro, Lima 27, Perú. RUC: 20425853865. Reg. Importador: 02350-12-JUE-DIGESA. Tel: 0800-54744. E-mail Latinoamérica: ServicioClientes@Mattel.com. Distribuido por: Mattel do Brasil Ltda. - CNPJ: 54.558.002/0001-20 - Rua Verbo Divino, 1488 - 2º. Andar - 04719-904 - Chácara Santo Antônio - São Paulo - SP - Brasil. Serviço de Atendimento ao Consumidor: fone 0800 575 0780. E-mail: sac.matteldobrazil@mattel.com. Mattel France, Parc de la Censeia, 1/3/5 allée des Fleurs, 94260 Fresnes Cedex. N° Cristal 0969 36 99 99 (Numéro non surtaxé) ou www.lesjoints@mattel.fr. Mattel España, S.A., Aribau 200, 08036 Barcelona. cservice.spain@mattel.com Tel: 900 102 390 http://www.service.mattel.com/es.

1**CONTENTS • CONTENIDO
CONTENU • CONTEÚDO****2****APPLY LABELS • PEGA LAS CALCOMANÍAS
APPOSER LES AUTOCOLLANTS
COLAR ADESIVOS****3****ASSEMBLY • MONTAJE
ASSEMBLAGE • MONTAGEM****4****TO PLAY • PARA JUGAR
POUR JOUER • PARA BRINCAR****4** LOWER RAMP • BAJA LA RAMPA.
ABAISSE LA RAMPE • RAMPA INFERIOR**2****DRIVE INTO EXPRESS CAR WASH.
ENTRA AL LAVADO RÁPIDO DE VEHÍCULOS.
RENTRE DANS LE LAVE-AUTO EXPRESS.
DIRIJA ATE O LAVA-RÁPIDO EXPRESS.****3****TWIST TO WASH EITHER WAY!
¡GIRA PARA LAVAR AMBOS LADOS!
TOURNER POUR LAYER DE CHAQUE CÔTÉ!
GIRE PARA LAVAR DE QUALQUER LADO!****5****PUMP GAS & PARKING • LLENA EL TANQUE DE GASOLINA Y ESTACIONA.
FAITES LE PLEIN ET STATIONNEZ • ABASTEÇA E ESTACIONE.**