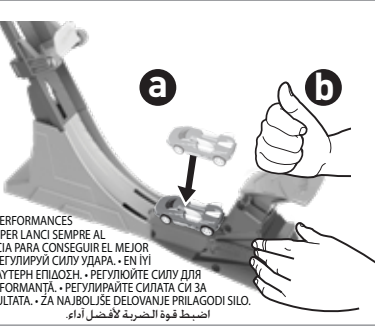


3

TO PLAY • RÈGLE DU JEU • SPIELN • PERIACARE • SPELEN • PARA JUGAR PARA BRINCAR • ИГРА • NASIL OYNAMIR? • ГΙΑ ΝΑ ΠΑΙΞΕΤΕ • ЯК ГРАТИ CUM SE JOACĂ • НАЧИН НА ИГРА • IGRA • POTEK IGRE • لعب

SLAM TO LAUNCH! • FRAPPEZ POUR LANCER! • ZUM STARTEN AUF DEN AUSLÖSER HAUEN! • COLPISI PER LANCIARE! • LANCEER MET EEN KLAP! • GOLPEA PARA LANZAR! • CARREGA PARA LANÇAR! • УДАРЬ, ЧТОБЫ ЗАПУСТИТЬ! • FIRLANTEK İÇİN HIZLA VUR. • ХТУПНЄТЕ ГІА КІАЄУЄУНІ! • УДАРЕТЕ, ЩОБ ЗАПУСТИТИ! • LOVIŢI PENTRU A LANSA! • УДАРЕТЕ, ЗА ДА ИЗСТРЕЛЯТЕ! • UDARI ZA LANSIRANJE! • UDARI, DA SPROZIŠI! • اصرب بقوة للإطلاق!



ADJUST POWER FOR BEST PERFORMANCE. • AJUSTEZ LA FRAPPE POUR DES PERFORMANCES OPTIMALES. • MIT DER RICHTIGEN KRAFT DRAUFHAUEN. • REGOLA LA FORZA PER LANCI SEMPRE AL TOP. • PAS DE KRACHT AAN VOOR HET BESTE RESULTAAT. • AJUSTA LA POTENCIA PARA CONSEGUIR EL MEJOR RESULTADO. • AJUSTA A FORÇA PARA OBTER O MELHOR DESEMPENHO. • ОТРЕГУЛІРУЙ СИЛУ УДАРА. • EN İYİ PERFORMANS İÇİN GÜÇÜ AYARLA. • ПРОЦАРМОТЕ ТИ ДУНАМН ЗАЕ ГІА КАНТЕРН ЕПІЛОЗН. • РЕГУЛІРУЙТЕ СИЛУ ДІЯ ПОКРАЩЕННЯ РЕЗУЛЬТАТІ. • AJUSTAI PUTEREA PENTRU CEA MAI BUNA PERFORMANȚĂ. • РЕГУЛІРАЙТЕ СІЛАТА СІА ЗА НАЙДОБРЬ РЕЗУЛТАТ. • PRILAGODI SNAGU ZA POSTIZANJE NAJBOLJIH REZULTATA. • ЗА НАЈБОЉШЕ ДЕЛОВАЊЕ ПРИЛАГОДИ СИЛО. • اضبط قوة الصدمة لأفضل أداء.

1



2



OTHER HOT WHEELS® TRACKS AND SETS SOLD SEPARATELY. • AUTRES PISTES ET COFFRETS HOT WHEELS VENDUS SÉPARÉMENT. • ANDERE HOT WHEELS TRACKS AND SETS SIND SEPARAT ERHÄLTLICH. • ALTRI PLAYSET E PISTE HOT WHEELS IN VENDITA SEPARATAMENTE. • ANDERE HOT WHEELS BANEN EN SETS APART VERKRIJGBAAR. • LAS PISTAS Y LOS CONJUNTOS DE JUEGO ADICIONALES DE HOT WHEELS SE VENDEN POR SEPARADO. • RESTANTES CONJUNTOS E PISTAS HOT WHEELS VENDIDOS EM SEPARADO. • ДРУГИЕ НАБОРЫ И ТРАССЫ HOT WHEELS ПРОДАЮТСЯ ОТДЕЛЬНО. • ĐIGER HOT WHEELS PISTELERI VE SETLERİ AYRI OLARAK SATILIR. • ΕΠΙΠΛΕΟΝ ΠΙΣΤΕΣ ΚΑΙ ΣΕΤ ΗΟΤ WHEELS ΠΟΛΟΥΥΝΤΙ ΕΞΕΧΟΡΙΣΤΑ. • ІНШІ ТРЕКІ І НАБОРИ HOT WHEELS ПРОДАЮТЬСЯ ОКРЕМО. • АЛІЕ ПІСТЕ СІ СЕТУРІ HOT WHEELS СЕ ВАНД СЕРАТАТ. • ДРУГИТЕ ПІСТІ І КОМПЛЕКТИ НА HOT WHEELS СЕ ПРОДАВАТ ОТЕДІЛНО. • ДРУГЕ СТАЗЕ І КОМПЛЕТИ HOT WHEELS ПРОДАЈУ СЕ ЗА СЕБНО. • ДРУГА ВОЗИЛА І ПРОГРЕ HOT WHEELS СО НАПРОДАЈ ЛОСЕНО.

تباع مجموعات تيار و المظامير الأخرى كل على حدة

service.mattel.com

©2021 Mattel, Mattel Europa B.V., Gondel 1, 1186 MJ Amstelveen, Nederland. Mat. et U.K. Limited, The Porter Building, 1 Brunel Way, Slough SL1 1FF, UK. Mattel France, Parc de la Cersaie, 1/3/5 allée des Fleurs, 94260 Frennes Cedex. N° Cristal 0969 36 99 99 (Numero non surtaxé) e) www.lesjouetsmattel.fr Mattel Belgium, Trade Mart, Atomiumsquare, Bogenzaal 202 - B 275, 1020 Brussels. Gratis nummer België: 0800 - 18 9365. Gratis nummer Luxemburg: 800 - 22 784. Gratis nummer Nederland: 0800 - 262 26 38. Deutschland: Mattel GmbH, Schützenstraße 4, D-69068 Frankfurt am Main, Schweiz: Mattel AG, Kirchstrasse 24, CH-3007 Leobenfeld, Österreich: Mattel Ges.m.b.H., Campus 21, Liebenaustraße A01 404, A-2345 Brunn/Geheige, Mattel Italy S.p.A., Via Brocchi, 64-MA6, 20159 Milano, Italy. Servizio assistenza clienti: Customerservice.italia@mattel.com - Numero verde 800 1137 111. Mattel España, S.A., Arbañaz 200, 08036 Barcelona. cservice.spain@mattel.com Tel: 900 102 390 http://www.service.mattel.com/es. Mattel Australia Pty. Ltd., 658 Church St., Richmond, Victoria, 3121. Consumer Advisory Service - 1300 1355 312. Mattel AEBE, Ebnjaryy Mokoopio 1, Kirgino K-2, TK 17561, Poladiv Oshingo, Mattel East Asia Ltd., Room 503-09, North Tower, World Finance Centre, Harbour City, Tsimshatsui, HK, China. Tel.: (852) 3165-6500. Diamond & Diederiksen Opleh: Mattel Continental Asia Sdn Bhd. Level 19, Tower 3, Avenue 7, No. 8 Jalan Kerinchi, Bangsar South, 59200 Kuala Lumpur, Malaysia. Mattel South Africa (PTY) LTD, Office 102 13, 30 Moore Boulevard, Johannesburg 2196. Mattel Ouncakçikçik Tic. Ltd. Şti. İerenköy Mah., Erku Sok. A Blok No:12 Üner Plaza Kat:9 1034752 Ataşehir İstanbul. Tel: 0216 570 75 00. Импортер/Уполномоченная организация: 000 "МАТЕП" Российская Федерация, 105120 Москва, 2-й Саратовский проезд, п.к.1, т. +7 495 287 79 39. Розповсюджувачі ТОВ "ТойДж Україна", офіційний ексклюзивний представник Mattel, вул. Дніпроваська, 10, м. Київ, 04077, Україна, тел.: +380 44 503 65 43. Importator/distributor: Orbico SRL, Zvezana Vilina, nr. 14, Clădeasa C2, Sector 5, Bucureşti, 050156, România. Tel.: +40 31 425 99 31, www.orbico.ro. Uvoznik i distributor za Bosnu i Hercegovinu: Orbico d.o.o., Lisinska polje 72, 1000 Ljubljana, Slovenija. Uvoznik i distributor za Hrvatsku: Orbico d.o.o., Kutunjska 59, 10000 Zagreb, Tel.: +385 1/3444-800, www.orbico.hr. Uvoznik i distributor za Srbiju i Hercegovinu: Orbico d.o.o., Lisinska polje 72, 71210 Sarajevo, Tel: 033-756-000, www.orbico.com. Uvoznik i distributor za Srbiju: Orbico d.o.o., Partizanske avijacije 4, 11070 Novi Beograd.



4+

PLEASE KEEP THESE INSTRUCTIONS FOR FUTURE REFERENCE AS THEY CONTAIN IMPORTANT INFORMATION. • VEUILLEZ CONSERVER CE MODE D'EMPLOI POUR VOUS Y RÉFÉRER EN CAS DE BESOIN, CAR IL CONTIENT DES INFORMATIONS IMPORTANTES. • DIESE ANLEITUNG BITTE FÜR RÜCKFRAGEN UND WEITERE SPÄTERE VERWENDUNG AUFBEWAHREN. SIE ENTHÄLT WICHTIGE INFORMATIONEN. • CONSERVARE QUESTE ISTRUZIONI PER RIFERIMENTO FUTURO. CONTENGONO INFORMAZIONI IMPORTANTI. • BEWAAR DEZE GEBRUIKSAANWIJZING, WANT DEZE KAN LATER NOG VAN PAS KOMEN. • GUARDAR ESTAS INSTRUCCIONES PARA FUTURA REFERENCIA, YA QUE CONTIENEN INFORMACIÓN DE IMPORTANCIA ACERCA DEL JUGUETE. • GUARDAR ESTAS INSTRUÇÕES PARA REFERÊNCIA FUTURA, POIS CONTÉM INFORMAÇÕES IMPORTANTES. • СОХРАНИТЕ ДАННУЮ ИНСТРУКЦИЮ НА БУДУЩЕЕ. Т. К. ОНА СОДЕРЖИТ ВАЖНУЮ ИНФОРМАЦИЮ. • ÖNEMLI BİLGİLER İÇEREN BU KULLANIM KILAVUZUNU, DAHA SONRA BAŞVURMAK İÇİN LÜTFEN SAKLA. • ΚΡΑΤΗΣΕ ΑΥΤΕΣ ΤΙΣ ΟΔΗΓΙΕΣ ΓΙΑ ΜΕΛΑΝΤΙΚΗ ΧΡΗΣΗ, ΚΑΘΩΣ ΠΕΡΙΕΧΟΥΝ ΣΗΜΑΝΤΙΚΕΣ ΠΛΗΡΟΦΟΡΙΕΣ. • ЗБЕРЕЖИТЕ ЦЮ ІНСТРУКЦІЮ ДІЯ ВИКОРИСТАННЯ В МАЙБУТНЬОМУ, Оскільки ВОНА МІСТИТЬ ВАЖЛИВУ ІНФОРМАЦІЮ. • VÁ RUGÁM SÁ PÁSTRATI ACESTE INSTRUCȚIUNI PENTRU A LE PUTEA CONSULTA ULTERIOR, DEOARECE CONTIN INFORMAȚII IMPORTANTE. • МОЛА, ЗАПАЗЕТЕ ТЕЗИ ІНСТРУКЦІЈА ЗА БУДЕЌИ СПРАВИ, ТЉИ КАТО СЌБДРЖАТ ВАЖНА ІНФОРМАЦИЈА. • SÁČUVÁJTE OVE UPUTE ZA DALJINU UPOTREBU JER SADRŽE VAŽNE INFORMACIJE. • NAVODILA SHRANI ZA POZNEJŠO UPORABO, SAI V NJIH VEDNO LAHKO NAJDEŠ KORISTNE NAPOTKE. • يجب الاحتفاظ بهذه التعليمات لاحتمالها على معلومات حامة.



NOT FOR USE WITH SOME HOT WHEELS® VEHICLES. • NON COMPATIBLE AVEC CERTAINS VEHICLES HOT WHEELS. • NICHT ZU GEBRAUCH MIT ALLEN HOT WHEELS-FAHRZEUGEN GEEIGNET. • NON COMPATIBLE CON ALCUNI VEICOLI HOT WHEELS. • NIET GESCHIKT VOOR GEBRUIK MET SOMMIGE HOT WHEELS VOERTUIGEN. • NON COMPATIBLE CON ALCUNI VEICOLI HOUS DE HOT WHEELS. • NÃO COMPATÍVEL COM ALCUNS VEÍCULOS HOT WHEELS. • НЕ ПОДХОДИТ ДІЯ ІСТОУВАННЯ С НЕКОТОРИМИ АВТОМОБІЛЯМИ HOT WHEELS. • BAZI HOT WHEELS ARAÇLARI İLE KULLANILMAZ. • DEN KRİZİMOTOİTALİ ME ÖRİEMENA OXİHATA HOT WHEELS. • ПІДХОДИТЬ ДІЯ ГРИ НЕ 3 УОІМА МАШІНКАМИ HOT WHEELS. • NU SE POATE UTILIZA CU UNELE VEICULE HOT WHEELS. • НЕСЪВМЕСТИМО С НЯКОИ ОТ КОЛНАРИТЕ НА HOT WHEELS. • ПРОКЉОД СЕ НЕ МОЗЕ УПОТРЕБЉАВАТИ С НЕКИМ HOT WHEELS VOZILIMA. • NI PRIMERNO ZA UPORABO Z VSEMI HOT WHEELS VOZILI. • غير معدة للاستخدام مع بعض سيارات



INSTRUCTIONS • MODE D'EMPLOI • ANLEITUNG • ISTRUZIONI • GEBRUIKSAANWIJZING • INSTRUCCIONES • INSTRUCȚIONES • ИНСТРУКЦИЯ • KULLANIM KILAVUZU • ΟΔΗΓΙΕΣ • ИНСТРУКЦІЈА • التعليمات



ASST. FWM85 HDR82-GN70-1102661560-16N ASST. FTH79 HFY69-GN70-1102673871-16N

HOTWHEELS.COM



**1**

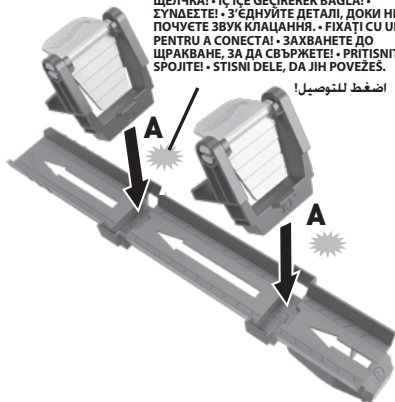
CONTENTS • CONTIENT • INHALT • CONTENUTO  
 INHOUD • CONTENIDO • CONTEÚDO • СОДЕРЖИТ  
 İÇİNDEKİLER • ΠΕΡΙΕΧΟΜΕΝΑ • ВМІСТ • CONȚINUT  
 Съдържание • SADRŽAJ • VSEBINA • اتعليقات



X2

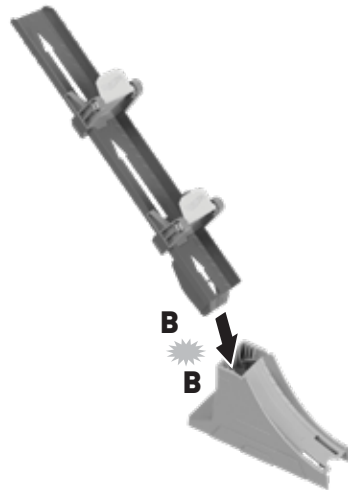
**2**

ASSEMBLY • ASSEMBLAGE • ZUSAMMENBAU • MONTAGGIO • IN ELKAAR ZETTEN  
 MONTAJE • MONTAGEM • СБОРКА • KURULUM • ΣΥΝΑΡΜΟΛΟΓΗΣΗ • ЗБИРКА  
 ASAMBLARE • СГЛОБЯВАНЕ • SASTAVLJANJE • SESTAVA • اتركيب

**1**

SNAP TO CONNECT! • CLIPSEZ LES ÉLÉMENTS  
 POUR LES CONNECTER! • ZUSAMMENSTECKEN! •  
 AGGANCIA PER COLLEGARE. • KLIK AAN ELKAAR  
 OM TE KOPPELEN! • ENCAJAR PARA CONECTAR. •  
 ENCAIXA PARA UNIR! • СОЕДИНИТЕ ДО  
 ЩЕЛЧКА! • İÇ İÇE GEÇİREK BAĞLA! •  
 ΣΥΝΑΨΤΕ! • З'ЕДНУЙТЕ ДЕТАЛІ, ДОКИ НЕ  
 ПОЧУТЕТЕ ЗВУК КЛАЦАННЯ. • FIXAȚI CU UN CLIC  
 PENTRU A CONECTA! • ЗАХВАНЕТЕ ДО  
 ЩРАКВАНЕ, ЗА ДА СВЪРЖЕТЕ! • PRITISNITE I  
 SPOJITE! • STISNI DELE, DA JIH POVEŽES.

اضغط للتوصيل!

**2****3**