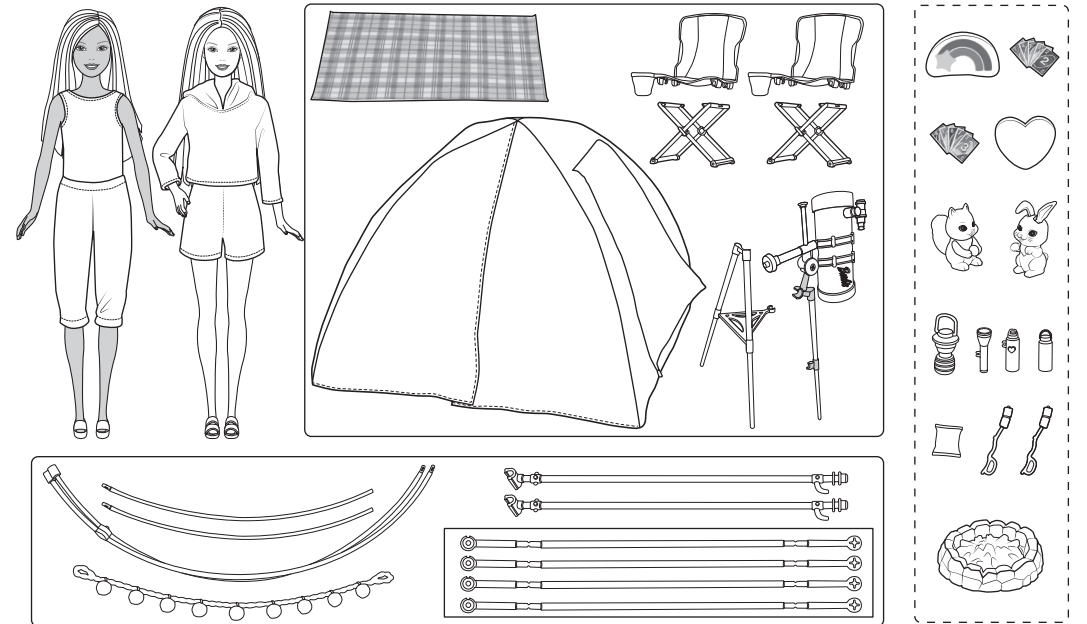


Barbie

INSTRUCTIONS • MODE D'EMPLOI • ANLEITUNG
 ISTRUZIONI • GEBRUIKSAANWIJZING • INSTRUCCIONES
 INSTRUÇÕES • ANVISNINGAR • KÄYTTÖOHJE • VEJLEDNING
 BRUKSANVISNING • INSTRUKCJA • POKYNY • NÁVOD
 HASZNÁLATI ÚTMUTATÓ • ИНСТРУКЦИЯ • ΟΔΗΓΙΕΣ
 KULLANIM TALİMATLARI • التعليمات

3+
 MATTEL
 HGC18

CONTENTS • CONTIENT • INHALT • CONTENUTO • INHOUD • CONTENIDO • CONTEÚDO • INNEHÅLL • SISÄLTÖ • INDHOLD
 INNHOLD • ZAWARTOŚĆ • OBSAHUJE • OBSAHUJE • TARTALOM • СОДЕРЖИМОЕ • ΠΕΡΙΧΟΜΕΝΑ • İÇİNDEKİLER • المحتويات



Dolls cannot stand alone. • Les poupées ne peuvent pas tenir debout toutes seules. • Die Puppen können nicht von allein stehen. • Le bambole non possono reggersi in piedi da sole. • Poppen kunnen niet los staan. • Las muñecas no se pueden tener en pie por sí solas. • As bonecas não ficam de pé sozinhas. • Dockorna kan inte stå utan hjälp. • Nuket eivät osaa seistä tuetta. • Dukkene kan ikke stå uden støtte. • Lalki nie stoją samodzielnie. • Panenky nemohou stát samostatně. • Bábky nedokážu stát samostatne. • A bábák nem állnak meg a saját lábukon. • Куклы не могут стоять самостоятельно. • Οι κούκλες δεν στέκονται όρθιές από μόνες τους. • Bebekler tek başlarına ayakta duramazlar. لا يمكن للدمى الوقوف وحدها

Keep these instructions for future reference as they contain important information. • Conservar ce mode d'emploi pour s'y référer en cas de besoin car il contient des informations importantes. Diese Anleitung bitte für Rückfragen und weitere spätere Verwendung aufbewahren. Sie enthält wichtige Informationen. • Conservare queste istruzioni per riferimento futuro. Contengono informazioni importanti. Bewaar deze gebruiksaanwijzing; kan later nog van pas komen. • Guardar estas instrucciones para futura referencia, ya que contienen información de importancia acerca del juguete. Guarde estas instruções para referência futura, pois contém informações importantes. • Spara de här anvisningarna eftersom de innehåller viktig information. • Säilytä käyttöohje vastaisen varalle, sillä siinä on tärkeää tietoa. • Denne brugsanvisning indeholder vigtige oplysninger og bør gemmes til senere brug. • Ta vare på denne brugsanvisningen for senere bruk. Den inneholder viktig informasjon. • Prosimy zachováť tú inštrukciu, pretože zaviera ona veľmi dôležitú informáciu. • Uchovajte tento návod pro budoucí použití, protože obsahuje důležité informace. Tento návod uchovajte do budúcnosti, pretože obsahuje dôležité informácie. • Őrizzze meg ezt az útmutatót, mert a későbbiekben is felhasználható, fontos információkat tartalmaz. • Сохраните эту инструкцию, т. к. она содержит важную информацию. • Κρατήστε αυτές τις οδηγίες για μελλοντική χρήση, καθώς περιέχουν σημαντικές πληροφορίες. • Önemli bilgiler içerdiği için, daha sonra da bakmak üzere lütfen bu talimatları saklayın. يحتفظ بهذه التعليمات لأنها تضم معلومات هامة عن طريقة الاستخدام.

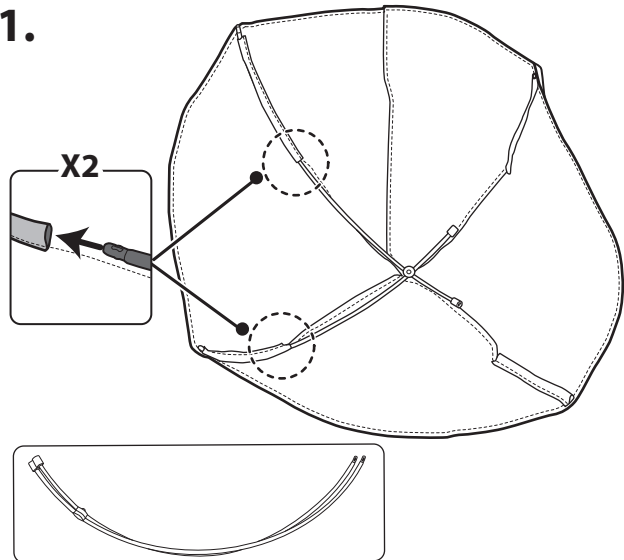
WARNING: CHOKING HAZARD - Small parts. Not for children under 3 years.
ADVERTENCIA: PELIGRO DE ASFIXIA. Juguete no recomendado para menores de 3 años. Contiene piezas pequeñas que podrían provocar asfixia en caso de ser ingeridas por el niño/a.
ATTENTION: DANGER D'ETOUFFEMENT - Petits éléments. Ne convient pas aux enfants de moins de 36 mois.
WARNING: Not suitable for children under 36 months. Small parts. ACHTUNG: Nicht für Kinder unter 36 Monaten geeignet. Kleine Teile. AVVERTENZA: Non adatto a bambini di età inferiore a 36 mesi. Piccole parti. WAARSCHUWING: Niet geschikt voor kinderen jonger dan 36 maanden. Kleine onderdelen. • ADVERTENCIA: PELIGRO DE ATRAGANTAMIENTO. Juguete no recomendado para menores de 3 años, porque contiene piezas pequeñas que podrían provocar asfixia en caso de ser ingeridas o inhaladas por el/la niño/a. • VARNING: Ente lämplig för barn under 36 månader. Små delar. • VAROITUS: Ei sovelle alle 36 kuukauden ikäisille lapsille. Pieniä osia. • ADVARSEL: Ikke egnet for børn under 36 måneder. Små dele. • ADVARSEL: Ikke egnet for barn under 36 måneder. Små deler. OSTRZEŻENIE: Nie nadaje się dla dzieci w wieku poniżej 36 miesięcy. Małe części. Niebezpieczeństwo udławienia się. • UPOZORNĚNÍ: Nevhodné pro děti mladší 36 měsíců. Malé části. • UPOZORNENIE: Nevhodné pre deti vo veku do 36 mesiacov. Malé časti. • FIGYELMEZTETÉS: Csak 36 hónaposnál idősebb gyermekek számára alkalmas. Kis alkatrészek. • ПРЕДУПРЕЖДЕНИЕ: Не предназначено для детей в возрасте до 3 лет. Мелкие детали. • ΠΡΟΕΙΔΟΠΟΙΗΣΗ: Δεν είναι κατάλληλο για παιδιά κάτω των 36 μηνών. Μικρά κομμάτια. • UYARI: 36 aydan küçük çocuklar için uygun değildir. Küçük parçalar. • قطع صغيرة. تحذير: غير مناسبة للأطفال دون 36 شهراً •

månader. Små delar. • VAROITUS: Ei sovelle alle 36 kuukauden ikäisille lapsille. Pieniä osia. • ADVARSEL: Ikke egnet for børn under 36 måneder. Små dele. • ADVARSEL: Ikke egnet for barn under 36 måneder. Små deler. OSTRZEŻENIE: Nie nadaje się dla dzieci w wieku poniżej 36 miesięcy. Małe części. Niebezpieczeństwo udławienia się. • UPOZORNĚNÍ: Nevhodné pro děti mladší 36 měsíců. Malé části. • UPOZORNENIE: Nevhodné pre deti vo veku do 36 mesiacov. Malé časti. • FIGYELMEZTETÉS: Csak 36 hónaposnál idősebb gyermekek számára alkalmas. Kis alkatrészek. • ПРЕДУПРЕЖДЕНИЕ: Не предназначено для детей в возрасте до 3 лет. Мелкие детали. • ΠΡΟΕΙΔΟΠΟΙΗΣΗ: Δεν είναι κατάλληλο για παιδιά κάτω των 36 μηνών. Μικρά κομμάτια. • UYARI: 36 aydan küçük çocuklar için uygun değildir. Küçük parçalar. • قطع صغيرة. تحذير: غير مناسبة للأطفال دون 36 شهراً •

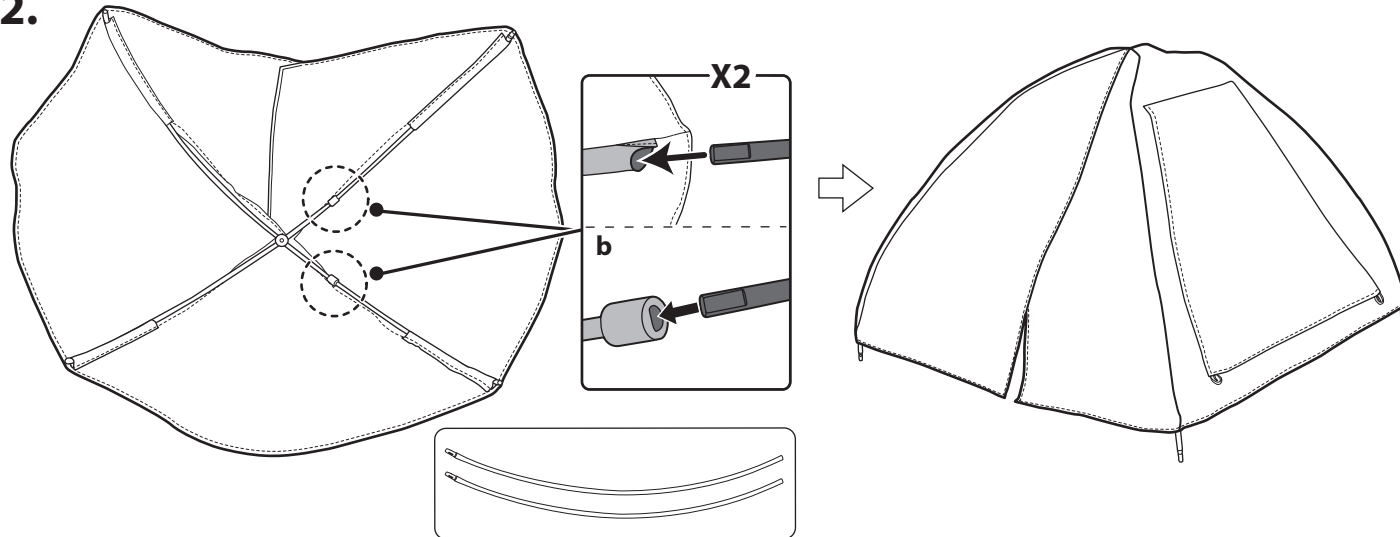
ATTENTION: NE CONVIENT PAS AUX ENFANTS DE MOINS DE 36 MOIS - PETITS ÉLÉMENTS.
ATENÇÃO: NÃO INDICADO / NÃO RECOMENDÁVEL PARA CRIANÇAS MENORES DE 3 (TRÊS) ANOS POR CONTER PARTE(S) PEQUENA(S) QUE PODE(M) SER ENGOLIDA(S) OU ASPIRADA(S) PODENDO PROVOCAR ASFIXIA.

Mattel Europa B.V., Gondel 1, 1186 MJ Amstelveen, Nederland. Mattel U.K. Limited, The Porter Building, 1 Brunel Way, Slough SL1 1FQ, UK. Mattel France, Parc de la Cerisaie, 1/3/5 allée des Fleurs, 94260 Fresnes Cedex. N° Cristal 0969 36 99 99 (Numéro non surtaxé) ou www.lesjouetsmattel.fr Mattel Belgium, Trade Mart, Atomiumsquare, Bogota 202 - B 275, 1020 Brussels. Gratis nummer België: 0800 - 16 936 - Gratis nummer Luxemburg: 800 - 22 784 - Gratis nummer Nederland: 0800 - 262 88 35. Deutschland: Mattel GmbH, Solmsstraße 83, D-60486 Frankfurt am Main. Schweiz: Mattel AG, Kirchstrasse 24, CH-3097 Liebefeld. Österreich: Mattel Ges.m.b.H., Campus 21, Liebermannstraße A01 404, A-2345 Brunn/Gebrige. Mattel Italy Srl, Via Bracco, 6-MAC 6, 20159 Milano, Italy. Servizio assistenza clienti: Customersrv.italia@mattel.com - Numero verde 800 11 37 11. Mattel España, S.A., Aribau 200, 08036 Barcelona. cservice.spain@mattel.com Tel: 900 102 390 http://www.service.mattel.com/es. Mattel East Asia Ltd., Room 503-09, North Tower, World Finance Centre, Harbour City, Tsimshatsui, HK, China. Tel.: (852) 3185-6500. Diimport & Diederkan Oleh: Mattel Continental Asia Sdn Bhd. Level 19, Tower 3, Avenue 7, No. 8 Jalan Kerinci, Bangsar South, 59200 Kuala Lumpur, Malaysia. Mattel South Africa (PTY) LTD, Office 10213, 30 Melrose Boulevard, Johannesburg 2196. Dystrybutor: Mattel Poland Sp. z o.o., Warsaw Trade Tower 34 p., ul. Chłodna 51, 00-867 Warszawa. Mattel Australia Pty. Ltd., 658 Church St., Richmond, Victoria, 3121. Consumer Advisory Service - 1300 135 312. Mattel AEBE, Εθνάρχου Μακαρίου 1, Κτήριο Κ-2, ΤΚ 17561, Παλαιό Φάληρο, Mattel Oyuncakçılık Tic. Ltd. Şti. İçerenköy Mah., Erkut Sok. A Blok No:12 Üner Plaza Kat:9-10 34752 Ataşehir İstanbul. Tel: 0216 570 75 00. Импортёр/Уполномоченная организация: ООО "МАТТЕЛ" Российская Федерация, 105120 Москва, 2-й Сыромятинский переулок, 1; +7 495 287 79 39. Mattel Czech Republic s.r.o., The Forum, Václavské nám. 19, 11000 Praha 1. Mattel, Inc. 636 Girard Avenue, East Aurora, NY 14052, U.S.A. Mattel Canada Inc., Mississauga, Ontario L5R 3W2. Consumer Services: You may call us free at / Composez sans frais le 1-800-524-8697. Importado y distribuido por Mattel de México, S.A. de C.V., Miguel de Cervantes Saavedra No. 193, Pisos 10 y 11, Col. Granada, Alcaldía Miguel Hidalgo, C.P. 11520, México, Ciudad de México. R.F.C. MME-920701-NB3. Tels.: 59-05-51-00 Ext. 5206 ó 01-800-463-59-89. Mattel Chile, S.A., Avenida América Vespucio 501-B, Quilicura, Santiago. Tel.: 1230-020-6213. Servicio al consumidor Venezuela: Tel.: 0-800-100-9123. Mattel Argentina, S.A., Av. Libertador 1000, Piso 11 - Oficinas 109 y 111, Vicente López - Prov. Buenos Aires. Tel.: 0800-666-3373. Mattel Colombia, S.A., Calle 123#7-07 P.5. Bogotá. Tel.: 01800-710-2069. Mattel Perú, S.A., Av. Juan de Arona # 151, Centro Empresarial Juan de Arona, Torre C, Piso 7, Oficina 704, San Isidro, Lima 27, Perú. RUC: 20425853865. Reg. Importador: 02350-12-JUE-DIGESA. Tel.: 0800-54744. E-mail Latinoamérica: servicio.clientes@mattel.com. Mattel do Brasil Ltda. CNPJ: 54.558.002/0001-20 - Rua Verbo Divino, 1488 - 2ª. Andar - 04719-904 - Chácara Santo Antônio - São Paulo - SP - Brasil. Serviço de Atendimento ao Consumidor: fone 0800 575 0780. E-mail: sac.matteldobrazil@mattel.com

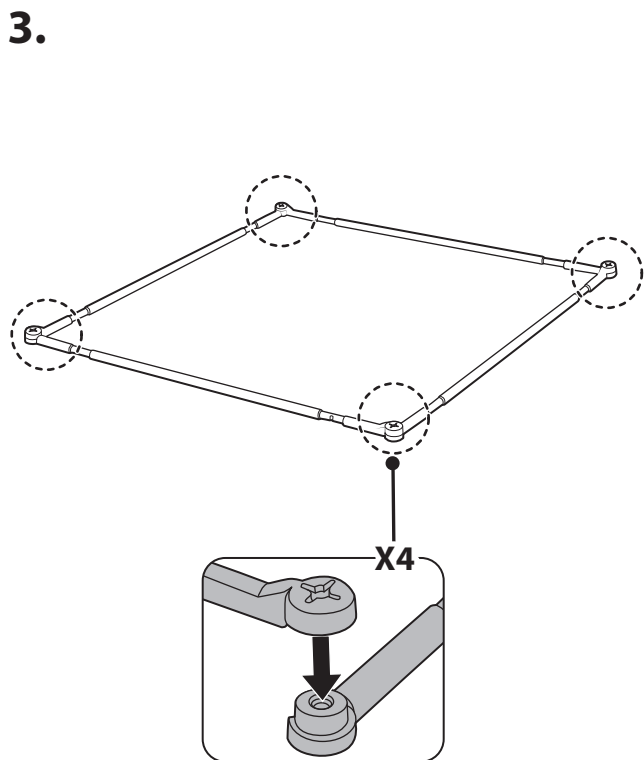
1.



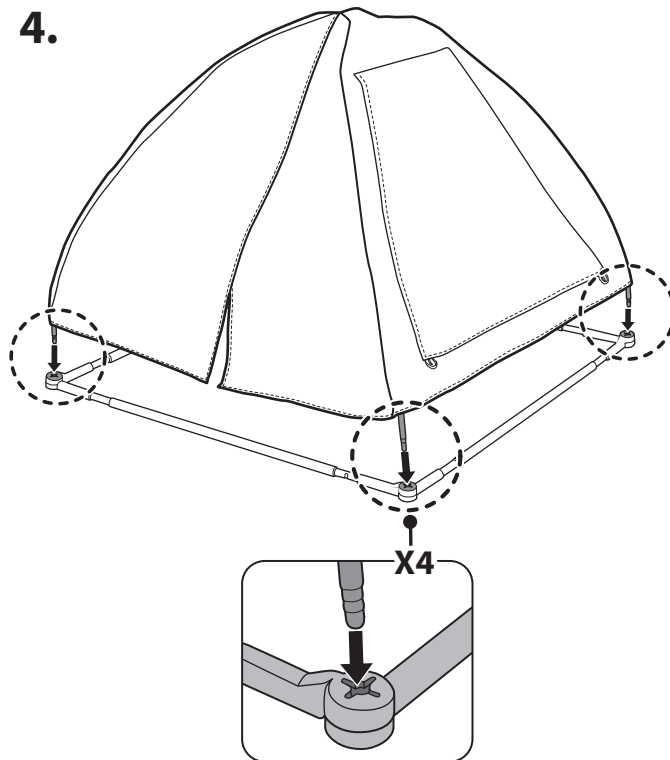
2.



3.



4.



5.

