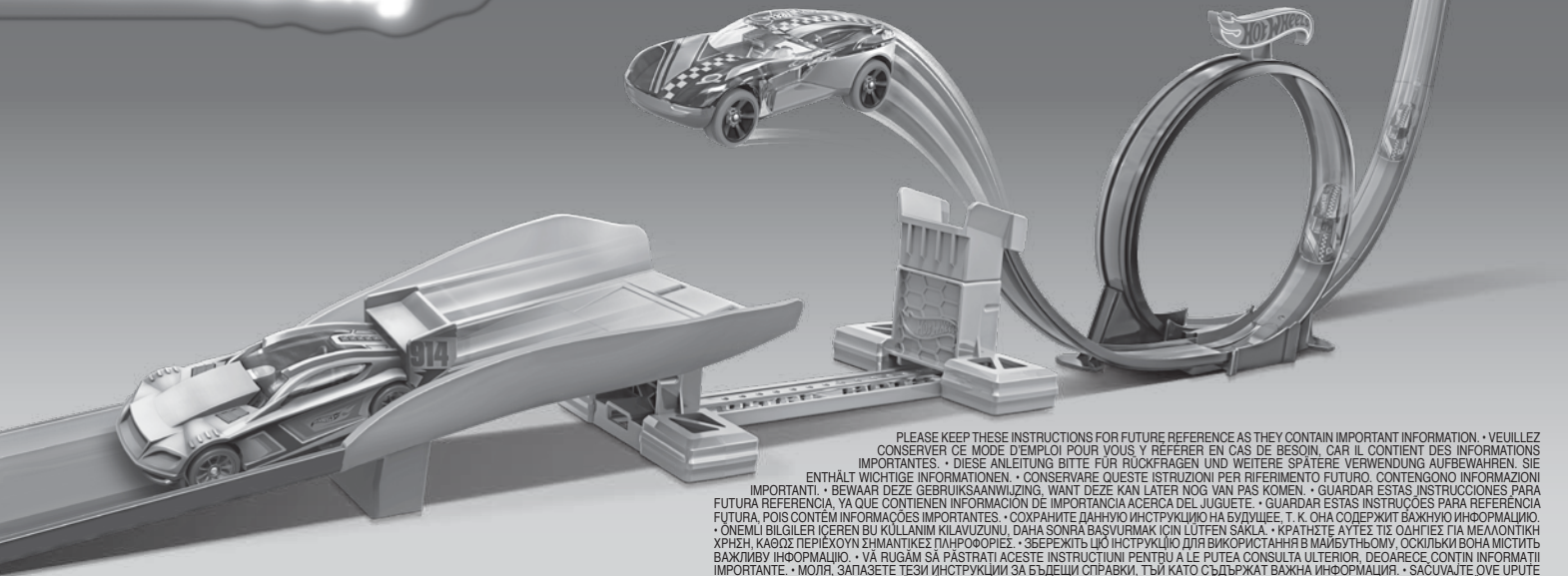


4+



TWO VEHICLES INCLUDED, ADDITIONAL VEHICLES SOLD SEPARATELY. NOT FOR USE WITH HOT WHEELS® VEHICLES.  
 • DEUX VÉHICULES INCLUS, AUTRES VÉHICULES VENDUS SÉPARÉMENT, NON COMPATIBLE AVEC CERTAINS VÉHICULES  
 HOT WHEELS. • ZWEI FAHRZEUGE ENTHALTEN, ZUSÄTZLICH ABGEBILDETE FAHRZEUGE SEPARAT ERHÄLTLICH, NICHT ZUM  
 GEBRAUCH MIT ALLEN HOT WHEELS FAHRZEUGEN GEEIGNET. • DUE VEICOLI INCLUSI, VEICOLI AGGIUNTIVI IN VENDITA  
 SEPARATEMENTE, NON COMPATIBILE CON ALCUNI VEICOLI HOT WHEELS. • TWEVE VOERTUIGEN INBEGREPEN, EXTRA  
 VOERTUIGEN APART VERKRIJGBAAR, NIET GESCHIKT VOOR GEBRUIK MET SOMMIGE HOT WHEELS VOERTUIGEN. • INCLUYE  
 2 VEHICULOS. LOS VEHICULOS ADICIONALES SE VENDEN POR SEPARADO. NO COMPATIBLE CON ALCUNOS VEHICULOS DE  
 HOT WHEELS. • INCLUI DOIS VEICULOS, RESTANTES VEICULOS VENDIDOS EM SEPARADO, NÃO COMPATÍVEL COM ALCUNS  
 VEICULOS HOT WHEELS. • В КОМПЛЕКТ ВХОДЯТ ДВЕ МАШИНЫ, ДОПОЛНИТЕЛЬНЫЕ МАШИНЫ ПРОДАЮТСЯ ОТДЕЛЬНО,  
 НЕ ПОДХОДИТ ДЛЯ ИСПОЛЬЗОВАНИЯ С НЕКОТОРЫМИ МАШИНАМИ HOT WHEELS. • İKİ ARAÇ DAHİLDIR, DİĞER ARAÇLAR  
 AYRI OLARAK SATILIR. BAZI HOT WHEELS ARAÇLARLA KULLANILMAZ. • ΠΕΡΙΛΑΜΒΑΝΟΝΤΑΙ 2 ΟΧΗΜΑΤΑ. ΤΑ ΥΠΟΛΟΙΠΑ  
 ΟΧΗΜΑΤΑ ΠΟΛΟΥΝΤΑΙ ΞΕΧΩΡΙΣΤΑ. ΔΕΝ ΧΡΗΣΙΜΟΠΟΙΕΙΤΑΙ ΜΕ ΟΡΙΣΜΕΝΑ ΟΧΗΜΑΤΑ HOT WHEELS. • У НАБОРИ ДВІ МАШИНИ,  
 ДОДАТКОВІ МАШИНИ ПРОДАЮТЬСЯ ОКРЕМО. ПІДХОДИТЬ ДЛЯ ГРИ НЕ З УСІМА МАШИНАМИ HOT WHEELS. • INCLUDE  
 DOUA VEHICULE, VEHICULELE SUPPLEMENTARE SE VAND SEPARAT, NU SE POATE UTILIZA CU UNELE VEHICULE HOT  
 WHEELS. • СЪДЪРЖА ДВЕ КОЛИЧКИ, ДОПЪЛНИТЕЛНИТЕ ПРЕВОЗНИ СРЕДСТВА СЕ ПРОДАВАТ ОТДЕЛНО. НЕ СЕ  
 ИЗПОЛЗВА С НЯКОИ ОТ КОЛИЧКИТЕ HOT WHEELS. • PRILAZENA SU DVA VOZILA, DODATNA VOZILA PRODAJU SE ZASEBNO.  
 PROIZVOD SE NE MOZE UPOTREBLJAVATI S NEKIM HOT WHEELS VOZILIMA. • PRILOZENI VEZ VOZILA. DODATNA VOZILA  
 LAHKO KUPITE POSEBEJ. NI PRIMERNO ZA UPORABO Z VSEMI VOZILI HOT WHEELS.

تتضمن مركبتين. تباع المركبات الإضافية على حدة. غير معدة للاستخدام مع بعض مركبات Hot Wheels



PLEASE KEEP THESE INSTRUCTIONS FOR FUTURE REFERENCE AS THEY CONTAIN IMPORTANT INFORMATION. • VEUILLEZ  
 CONSERVER CE MODE D'EMPLOI POUR VOUS Y REFERER EN CAS DE BESOIN, CAR IL CONTIENT DES INFORMATIONS  
 IMPORTANTES. • DIESE ANLEITUNG BITTE FÜR RÜCKFRAGEN UND WEITERE SPÄTERE VERWENDUNG AUFBEWAHREN. SIE  
 ENTHÄLT WICHTIGE INFORMATIONEN. • CONSERVARE QUESTE ISTRUZIONI PER RIFERIMENTO FUTURO. CONTENGONO INFORMAZIONI  
 IMPORTANTI. • BEWAAR DEZE GEBRUIKSAANWIJZING, WANT DEZE KAN LATER NOG VAN PAK KOMEN. • GUARDAR ESTAS INSTRUCCIONES PARA  
 FUTURA REFERENCIA, YA QUE CONTIENEN INFORMACION DE IMPORTANCIA ACERCA DEL JUGUETE. • GUARDAR ESTAS INSTRUCCIONES PARA REFERENCIA  
 FUTURA, POIS CONTÉM INFORMAÇÕES IMPORTANTES. • СОХРАНИТЕ ДАННЮЮ ІНСТРУКЦІЮ НА БУДУЩЕ. Т. К. ОНА СОДЕРЖИТ ВАЖНУЮ ІНФОРМАЦІЮ.  
 • ÖNEMLİ BİLGİLER (SEREN BU KULLANIM KILAVUZUNU, DAHA SONRA BAŞVURMAK İÇİN LÜTFEN SAKLA. • ΚΡΑΤΗΣΤΕ ΑΥΤΕΣ ΤΙΣ ΟΔΗΓΙΕΣ ΓΙΑ ΜΕΛΛΟΝΤΙΚΗ  
 ΧΡΗΣΗ, ΚΑΘΩΣ ΠΕΡΕΧΟΥΝ ΣΗΜΑΝΤΙΚΕΣ ΠΛΗΡΟΦΟΡΙΕΣ • БЕРЕЖИТЕ ЭТУ ІНСТРУКЦІЮ ДЛЯ ВІДКРИТТЯ НА МАЙБУТЬОМУ, Оскільки вона містить  
 ВАЖЛИВУ ІНФОРМАЦІЮ. • YA RUGAM SA PASTRATI ACESTE INSTRUCȚIUNI PENTRU A LE PUTEA CONSULTA ULTERIOR, DECARECE CONTIN INFORMAȚII  
 IMPORTANTE. • МОЛЯ, ЗАПІЗЯТЕ ТІЗІ ІНСТРУКЦІЇ ЗА БУДУЩІ СПРАВКИ. ТЬІ КАТО СЪДЪРЖАТ ВАЖНА ІНФОРМАЦІЯ. • SACHUVAJTE DVE UPUTE  
 ZA DALJNJU UPOTREBU JER SADRZE VAZNE INFORMACIJE. • NAVODILA SHRANI ZA POZNEJSJO UPORABO, SAJ V NIJH VEDNO LAHKO NAJDES KORISTNE  
 NAPOTKE. • يجب الاحتفاظ بهذه التعليمات لاحتوائها لمعلومات هامة عن طريقة الاستخدام.

**INSTRUCTIONS • MODE D'EMPLOI • ANLEITUNG • ISTRUZIONI • GEBRUIKSAANWIJZING**  
**INSTRUCCIONES • INSTRUÇÕES • ІНСТРУКЦІЯ • KULLANIM KILAVUZU • ΟΔΗΓΙΕΣ**  
**ІНСТРУКЦІЯ • NSTRUCȚIUNI • ІНСТРУКЦІИ • UPUTE • NAVODILA • تاملع یتلا**



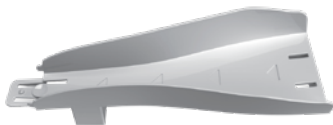
HGV64-GN70  
1102302370\_16N

**HOTWHEELS.COM**



**1**

CONTENTS · CONTIENT · INHALT · CONTENUTO · INHOUD · CONTENIDO  
CONTEÚDO · СОДЕРЖИМОЕ · İÇİNDEKİLER · ΠΕΡΙΕΧΟΜΕΝΑ · ВМІСТ  
CONȚINUT · СЪДЪРЖАНИЕ · SADRŽAJ · VSEBINA · المحتويات

**61 cm / 24 in****15 cm / 6 in****30 cm / 12 in****38 cm / 15 in X3**

**2**

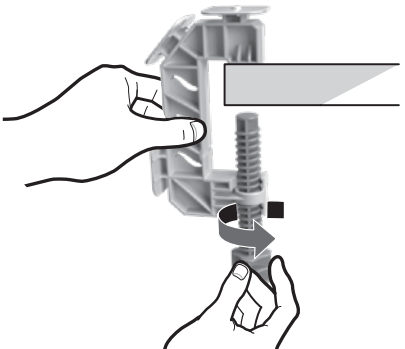
ASSEMBLY · ASSEMBLAGE · ZUSAMMENBAU · MONTAGGIO · IN ELKAAR ZETTEN · MONTAJE  
 MONTAGEM · СБОРКА · KURULUM · ΣΥΝΑΡΜΟΛΟΓΗΣΗ · ЗБИРАННЯ · ASAMBLARE  
 СГЛОБЯВАНЕ · SASTAVLJANJE · SESTAVLJANJE · التركيب

**1****a**

ATTACH TO TABLE. · FIXEZ LE SUPPORT À UNE TABLE. ·  
 AN EINEM TISCH BEFESTIGEN. · AGGANCIALO AL  
 TAVOLO. · BEVESTIG AAN TAFEL. · FÍJALA A LA MESA. ·

PRENDE À MESA. ·  
 ПРИКРЕПИТЕ К СТОЛУ. ·  
 MASAYA TAK. ·  
 ΠΡΟΣΑΡΜΟΣΤΕ ΣΕ  
 ΤΡΑΠΕΖΙ. · ПРИКРІПІТЬ  
 ДО СТОЛУ. · АТАШАЇ ЛА  
 МАСА. · ПРИКРЕПЕТЕ  
 КЪМ МАСАТА. ·  
 PRIČVRSTI NA STOL. ·  
 PRITRDI NA MIZO.

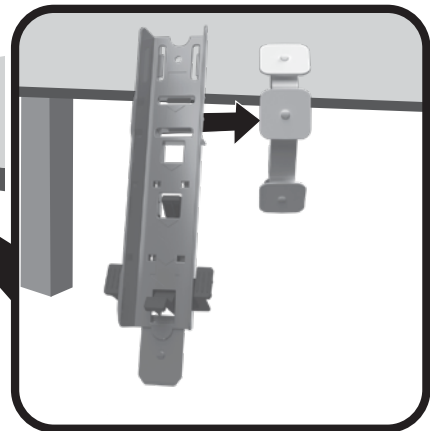
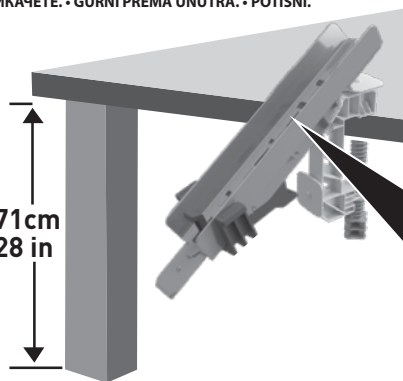
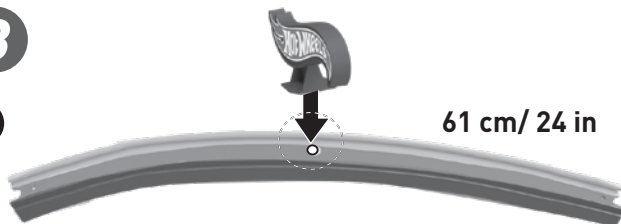
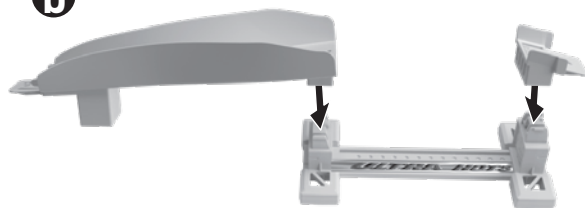
وصلها بالفاصلة.

**b**

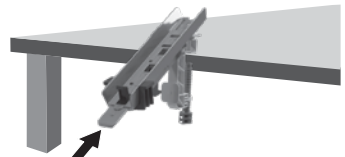
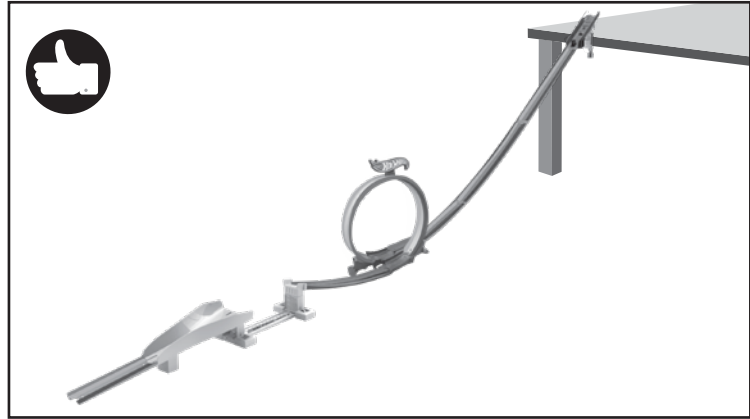
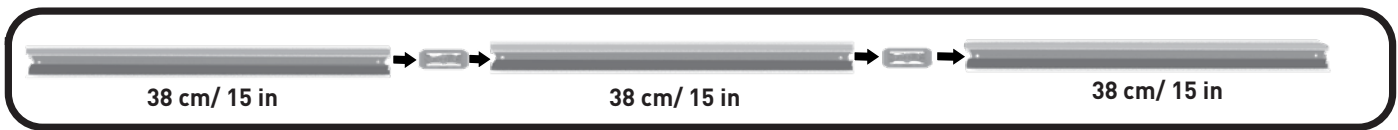
SLIDE IN. · FAITES COULISSER. · HINEINSCHIEBEN. · INSERISCI. · INSCHUIVEN.  
 DESLIZA. · ENCAIXA. · ВСТАВЬТЕ. · YERLEŞTİR. · ΤΟΠΟΘΕΤΗΣΤΕ. · ПОМІСТІТЬ.  
 GLISAȚI ÎN INTERIOR. · ПРИКАЧЕТЕ. · GURNI PREMA UNUTRA. · POTISNI.

انزلق للداخل.

61-71cm  
 24-28 in

**2****a****3****a****b****b****c**

4

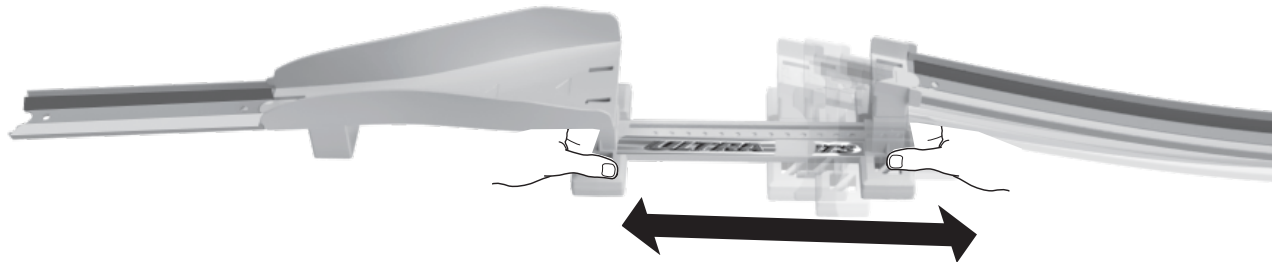


3

TO PLAY • POUR JOUER • SPIELBLAUF • COME SI GIOCA • SPELEN • PARA JUGAR • PARA BRINCAR • КАК ИГРАТЬ  
NASIL OYNANIR? • ΓΙΑ ΝΑ ΠΑΙΞΕΤΕ • ЯК ГРАТИ • CUM SE JOACĂ • НАЧИН НА ИГРА • IGRA • POTEK IGRE • اللعب

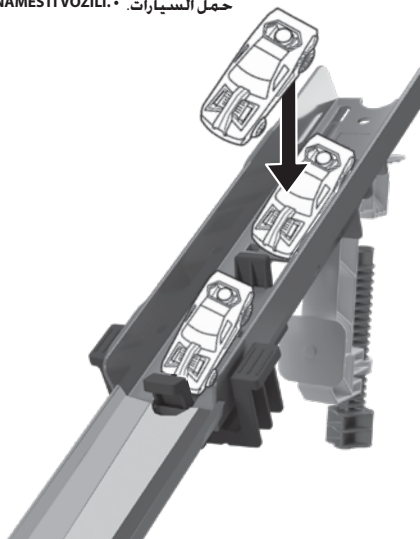
1

ADJUST DISTANCE FOR BEST PERFORMANCE. • AJUSTEZ LA DISTANCE POUR UNE MEILLEURE PERFORMANCE. • DIE ENTFERNUNG FÜR EINE OPTIMALE STUNTLEISTUNG EINSTELLEN. • REGOLA LA DISTANZA PER UNA PERFORMANCE DA CAMPIONI. • AFSTAND INSTELLEN VOOR DE BESTE PRESTATIES. • REGULA LA DISTANCIA PARA UN MEJOR FUNCIONAMIENTO. • AJUSTA A DISTÀNCIA PARA UM MELHOR DESEMPENHO. • ОТРЕГУЛІРУЙТЕ РАССТОЯНИЕ ДЛЯ НАИЛУЧШЕГО РЕЗУЛЬТАТА. • EN İYİ PERFORMANS İÇİN MESAFEYİ AYARLA. • ΠΡΟΣΑΡΜΟΣΤΕ ΤΗ ΑΠΟΣΤΑΣΗ ΓΙΑ ΚΑΛΥΤΕΡΗ ΕΠΙΔΟΣΗ. • РЕГУЛЮЙТЕ ВІДСТАНЬ ДЛЯ ПОКРАЩЕННЯ РЕЗУЛЬТАТИВ. • REGLAȚI DISTANȚA PENTRU CEA MAI BUNĂ PERFORMANȚĂ. • РЕГУЛІРАЙТЕ ДИСТАНЦІЯТА ЗА НАЙ-ДОБРИ РЕЗУЛЬТАТИ. • PRILAGODI UDALJENOST RADI POSTIZANJA NAJBOLJIH REZULTATA. • ZA BOLJŠI UCINEK PRILAGODI RAZDALJO. • اضبط المسافة لأفضل أداء.



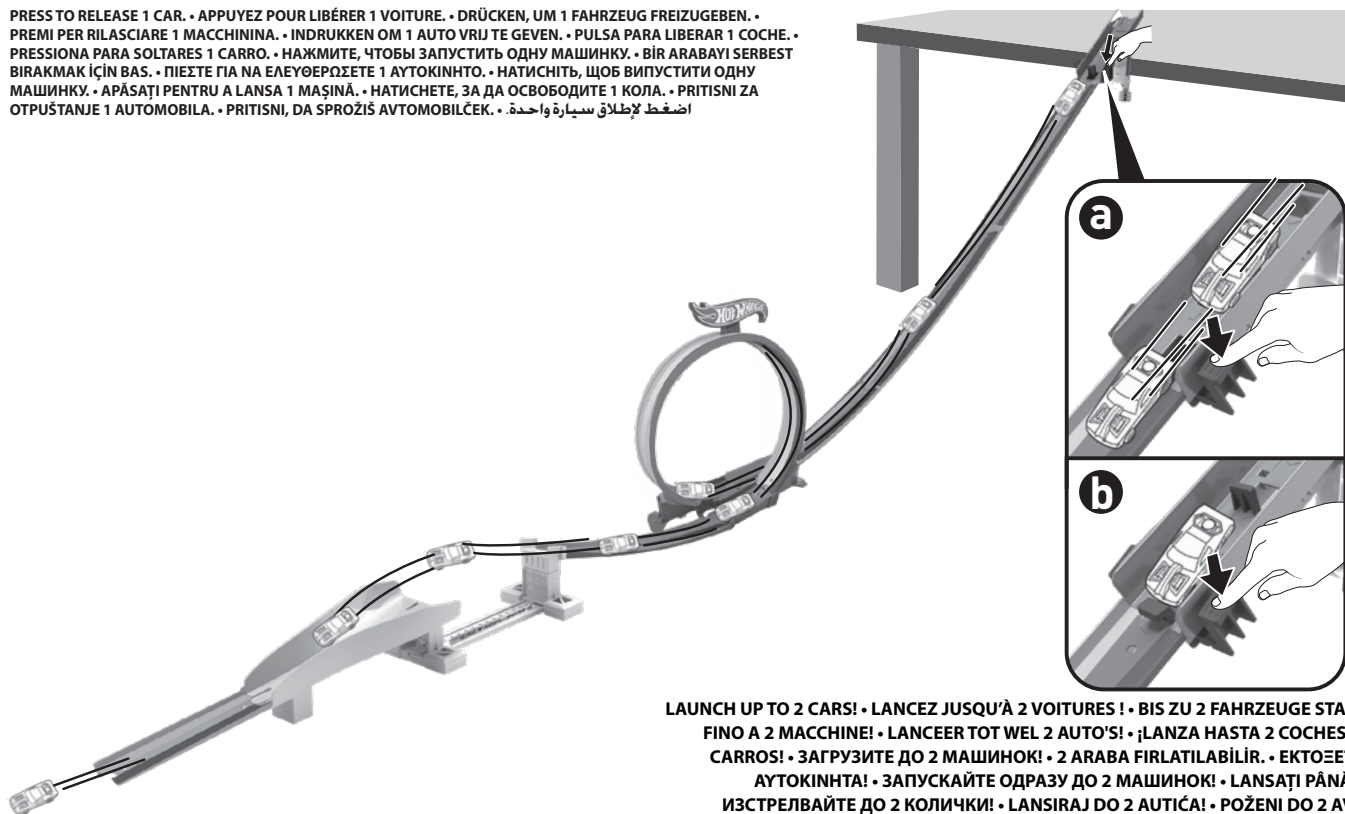
2

LOAD CARS. • METTEZ LES VOITURES EN PLACE. • DIE FAHRZEUGE IN DIE STARTER STELLEN. • INSERISCI LE MACCHININE. • AUTO'S ERIN ZETTEN. • COLOCA LOS COCHES. • POSICIONA OS CARROS. • ЗАГРУЗИТЕ МАШИНКИ. • ARABALARI YERLEŞTİR. • ΤΟΠΟΘΕΤΗΣΤΕ ΤΑ ΑΥΤΟΚΙΝΗΤΑ. • ЗАВАНТАЖТЕ МАШИНКИ. • ÎNCĂRCĂȚI MAȘINILE. • ЗАРЕДЕТЕ КОЛИЧКАТА. • POSTAVI AUTOMOBILE. • NAMESTI VOZILI. • حمل السيارات.



3

**PRESS TO RELEASE 1 CAR. • APPUYEZ POUR LIBÉRER 1 VOITURE. • DRÜCKEN, UM 1 FAHRZEUG FREIZUGEBEN. • PREMI PER RILASCIARE 1 MACCHININA. • INDRUKKEN OM 1 AUTO VRIJ TE GEVEN. • PULSA PARA LIBERAR 1 COCHE. • PRESSIONA PARA SOLTARES 1 CARRO. • НАЖМИТЕ, ЧТОБЫ ЗАПУСТИТЬ ОДНУ МАШИНКУ. • BİR ARABAYI SERBEST BIRAKMAK İÇİN BAS. • ΠΙΕΣΤΕ ΓΙΑ ΝΑ ΕΛΕΥΘΕΡΩΣΕΤΕ 1 ΑΥΤΟΚΙΝΗΤΟ. • НАТИСНІТЬ, ЩОБ ВИПУСТИТИ ОДНУ МАШИНКУ. • APĂȘAȚI PENTRU A LANSA 1 MAȘINĂ. • НАТИСНЕТЕ, ЗА ДА ОСВОБОДИТЕ 1 КОЛА. • PRITISNI ZA OTPUŠTANJE 1 AUTOMOBILA. • PRITISNI, DA SPROŽIŠ AVTOMOBILČEK. • اضغط لإطلاق سيارة واحدة.**



**LAUNCH UP TO 2 CARS! • LANCEZ JUSQU'À 2 VOITURES! • BIS ZU 2 FAHRZEUGE STARTEN! • LANCIA FINO A 2 MACCHINE! • LANCEER TOT WEL 2 AUTO'S! • LANZA HASTA 2 COCHES! • LANÇA ATÉ 2 CARROS! • ЗАГРУЗИТЕ ДО 2 МАШИНОК! • 2 ARABA FIRLATILABİLİR. • ΕΚΤΟΞΕΥΣΤΕ ΕΩΣ ΚΑΙ 2 ΑΥΤΟΚΙΝΗΤΑ! • ЗАПУСКАЙТЕ ОДРАЗУ ДО 2 МАШИНОК! • LANȘAȚI PÂNĂ LA 2 MAȘINI! • ИЗСТРЕЛВАЙТЕ ДО 2 КОЛИЧКИ! • LANSIRAJ DO 2 AUTIĆA! • POŽENI DO 2 AVTOMOBILČKA! • اضغط لإطلاق سيارة واحدة.**

©2021 Mattel. Mattel Europa B.V., Gondel 1, 1186 MJ Amstelveen, Nederland. Mattel U.K. Limited, The Porter Building, 1 Brunel Way, Slough SL1 1FO, UK. Mattel France, Parc de la Censele, 1/3/5 allée des Fleurs, 94260 Fresnes Cedex. N° Cristal 0969 36 99 99 (Numéro non surtaxé) ou [www.lesjouetsmattel.fr](http://www.lesjouetsmattel.fr)  
 Mattel Belgium, Trade Mart, Atomiumsquare, Bogota 202 – B 275, 1020 Brussels. Gratis nummer België: 0800 – 16 936 - Gratis nummer Luxemburg: 800 – 22 784 - Gratis nummer Nederland: 0800 – 262 88 35. Deutschland: Mattel GmbH, Solmsstraße 83, D-60486 Frankfurt am Main. Schweiz: Mattel AG, Kirchstrasse 24, CH-3097 Liebfeld. Österreich: Mattel Ges.m.b.H., Campus 21, Liebermannstraße A01 404, A- 2345 Brunn/Gebirge. Mattel Italy Srl, Via Bracco, 6-MAC 6, 20159 Milano, Italy. Servizio assistenza clienti: [Customersrv.italia@mattel.com](mailto:Customersrv.italia@mattel.com) - Numero verde 800 11 37 11. Mattel España, S.A., Anibau 200. 08036 Barcelona. [c.service.spain@mattel.com](mailto:c.service.spain@mattel.com) Tel: 900 102 390 <http://www.service.mattel.com/es>. Mattel Australia Pty. Ltd., 658 Church St., Richmond, Victoria, 3121. Consumer Advisory Service - 1300 135 312. Mattel AEBE, Εθνάρχου Μακαρίου 1, Κηφισό Κ-2, ΤΚ 17561, Παλαιό Φάληρο. Mattel East Asia Ltd., Room 503-09, North Tower, World Finance Centre, Harbour City, Tsimshatsui, HK, China. Tel.: (852) 3185-6500. Diimport & Diedarkan Oleh: Mattel Continental Asia Sdn Bhd. Level 19, Tower 3, Avenue 7, No. 8 Jalan Kerinchi, Bangsar South, 59200 Kuala Lumpur, Malaysia. Mattel South Africa (PTY) LTD, Office 102 B, 30 Melrose Boulevard, Johannesburg 2196. Mattel Oyuncakçılık Tic. Ltd. Şti. İçerenköy Mah., Erkut Sok. A Blok No:12 Uner Plaza Kat:9-10 34752 Ataşehir İstanbul. Tel: 0216 570 75 00. Импортёр/Уполномоченная организация: 000 "МАТТЕЛ" Российская Федерация, 105120 Москва, 2-й Сыромятинский переулок, 1; +7 495 287 79 39. Розповсюджуються ТОВ "ТойДіко Україна", офіційним ексклюзивним представником Mattel. Вул. Дніпровська, 1, м. Київ, 04077, Україна. тел.: +380 44 503 65 43. Importator și distribuitor: Orbico SRL, Șoseaua Viilor, nr. 14, Clădirea C2, Sector 5, București, 050156, România. Tel: +40 31 425 99 31, [www.orbico.ro](http://www.orbico.ro). Uvoznik in distributor: Orbico d.o.o, Verovškova 72, 1000 Ljubljana, Slovenija. Uvoznik i distributor za Hrvatsku: Orbico d.o.o., Koturaška 69, 10000 Zagreb, Tel: +385/1/3444-800, [www.orbico.hr](http://www.orbico.hr). Uvoznik i distributor za Bosnu i Hercegovinu: Orbico d.o.o., Lužansko polje 7, 71210 Sarajevo, Tel: 033-756-000, [www.orbico.com](http://www.orbico.com). Uvoznik i distributor za Srbiju: Orbico d.o.o., Partizanske avijacije 4, 11070 Novi Beograd.

