

BATMAN and all related characters and elements © & ™ DC.
 BATMAN et tous les personnages et les éléments y afférents © & ™ DC.
 WB SHIELD: © & ™ WBEL.
 (521)



PLEASE KEEP THESE INSTRUCTIONS FOR FUTURE REFERENCE AS THEY CONTAIN IMPORTANT INFORMATION. • LEE Y GUARDA ESTAS INSTRUCCIONES PARA FUTURA REFERENCIA, YA QUE CONTIENEN INFORMACIÓN IMPORTANTE ACERCA DE ESTE PRODUCTO. • CONSERVER CE MODE D'EMPLOI POUR S'Y RÉFÉRER AU BESOIN, CAR IL CONTIENT DES INFORMATIONS IMPORTANTES. • GUARDE ESTAS INSTRUÇÕES PARA FUTURA REFERÊNCIA, POIS CONTÉM INFORMAÇÕES IMPORTANTES.

HOTWHEELS.COM

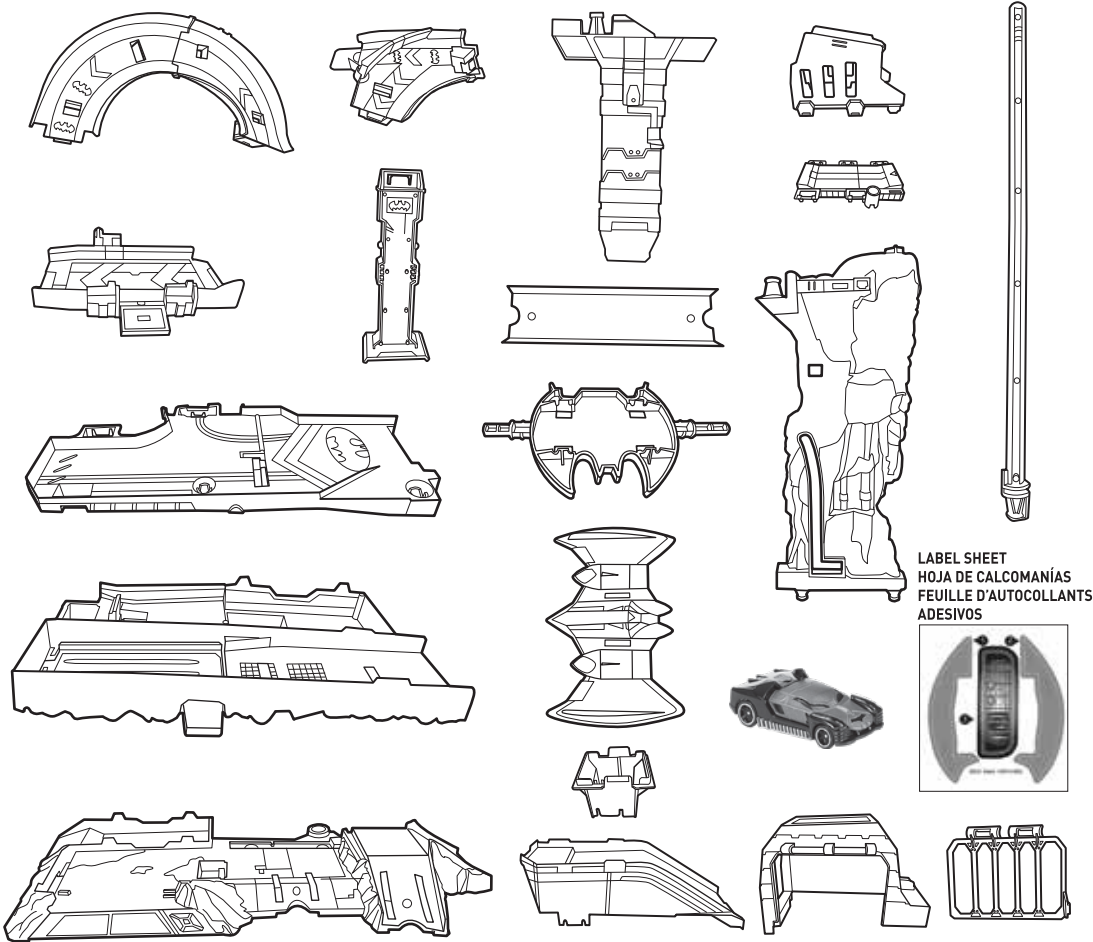
HHR13-4B70-1102818981-4LB

4+

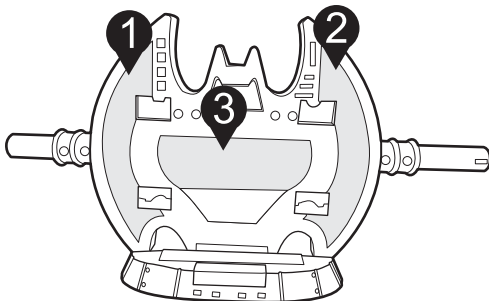
**INSTRUCTIONS • INSTRUCCIONES
 MODE D'EMPLOI • INSTRUÇÕES**



1 CONTENTS • CONTENIDO • CONTENU • CONTEÚDO

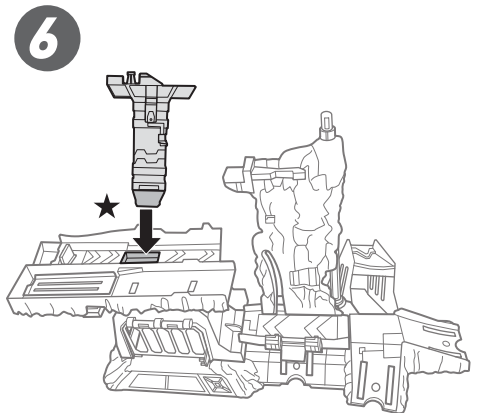
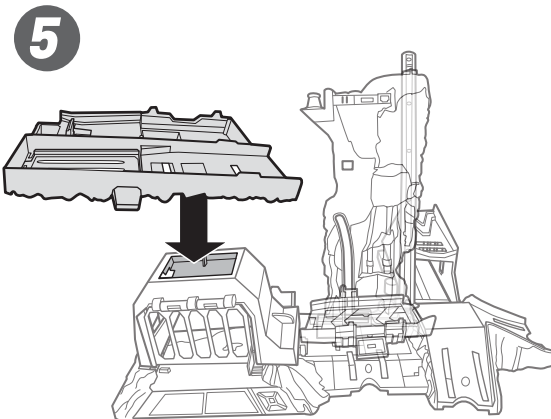
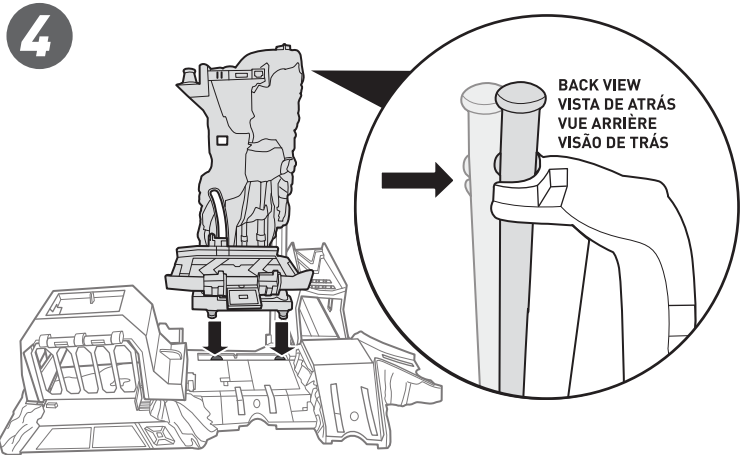
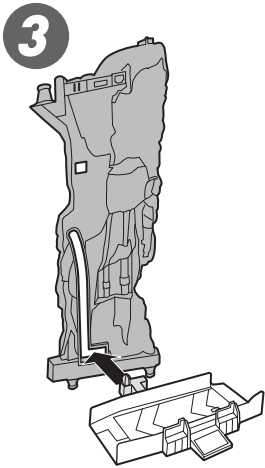
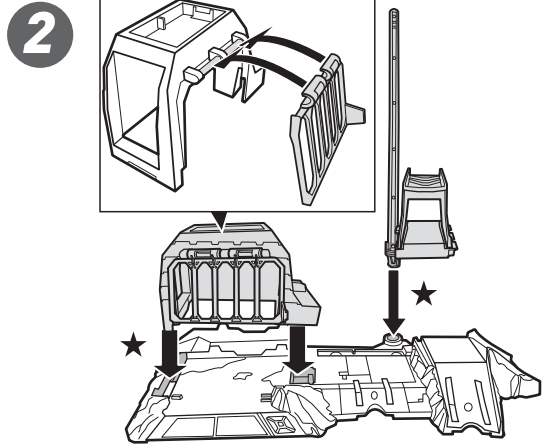
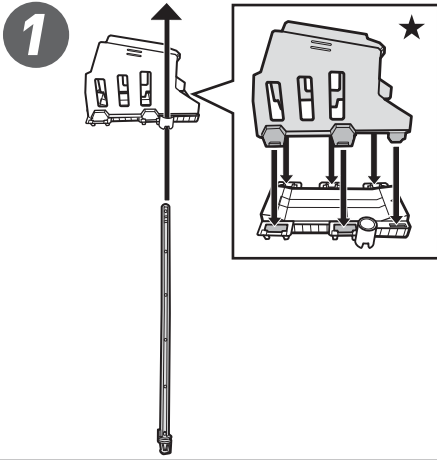


2 APPLY LABELS • PEGA LAS CALCOMANÍAS APPOSER LES AUTOCOLLANTS • COLAR ADESIVOS

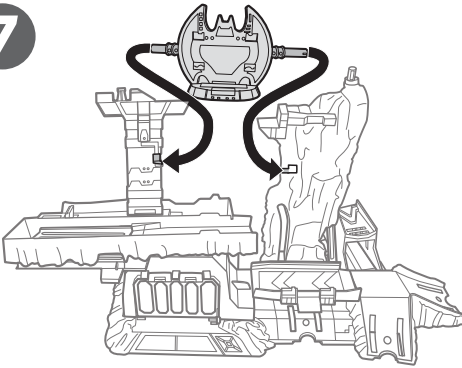


3 ASSEMBLY • MONTAJE ASSEMBLAGE • MONTAGEM

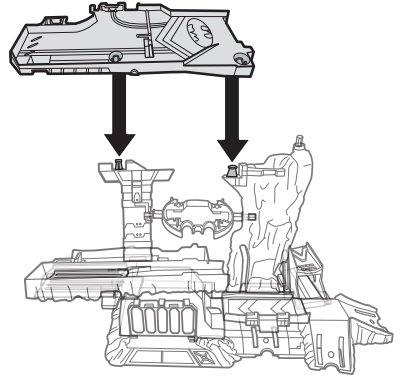
★ ONE-TIME ASSEMBLY • MONTAJE PERMANENTE
ASSEMBLAGE PERMANENT • REQUER MONTAGEM UMA ÚNICA VEZ



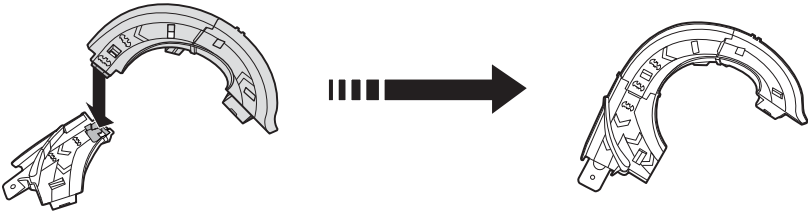
7



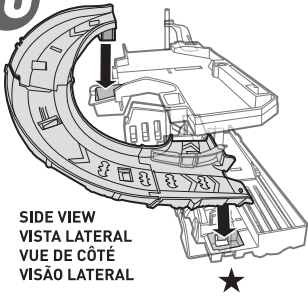
8



9

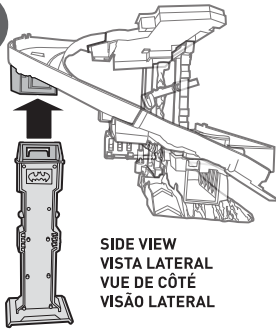


10



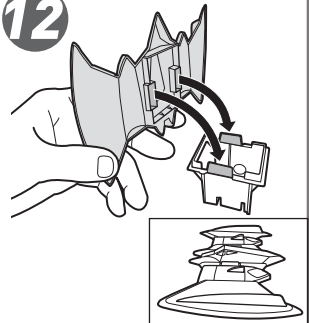
SIDE VIEW
VISTA LATERAL
VUE DE CÔTÉ
VISÃO LATERAL

11

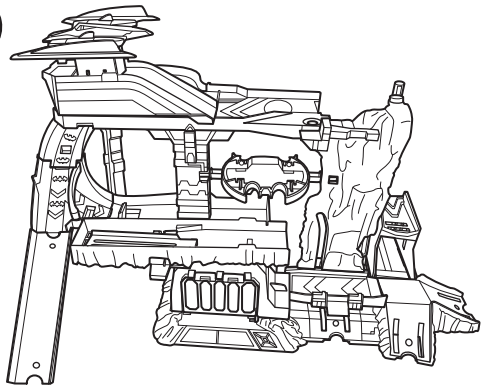
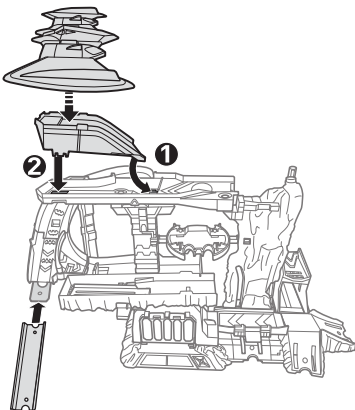


SIDE VIEW
VISTA LATERAL
VUE DE CÔTÉ
VISÃO LATERAL

12

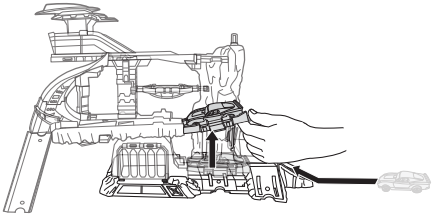


13



1a

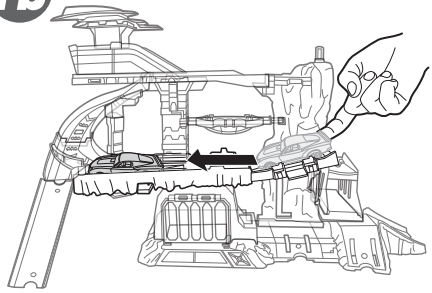
DRIVE VILLAIN UP THE LIFT!
¡SUBE AL VILLANO POR EL ASCENSOR!
METTRE LE MÉCHANT DANS L'ASCENSEUR ET LE FAIRE MONTER!
LEVE O VILÃO DE ELEVADOR!



1 VEHICLE INCLUDED. OTHER VEHICLES SOLD SEPARATELY.
INCLUYE 1 VEHÍCULO. LOS DEMÁS VEHÍCULOS SE VENDEN POR SEPARADO.
CONTIENT 1 VÉHICULE. AUTRES VÉHICULES VENDUS SÉPARÉMENT.
1 VEÍCULO INCLUÍDO. OUTROS VEÍCULOS VENDIDOS SEPARADAMENTE.

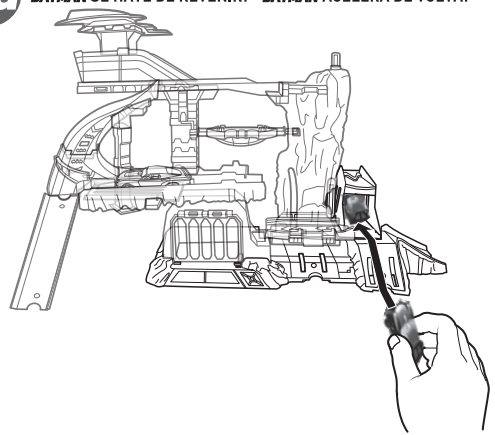
1b

SNEAK IN! • ¡ENTRA SIGILOSAMENTE!
SE FAUFLER! • DÉ UMA ESPIADA!



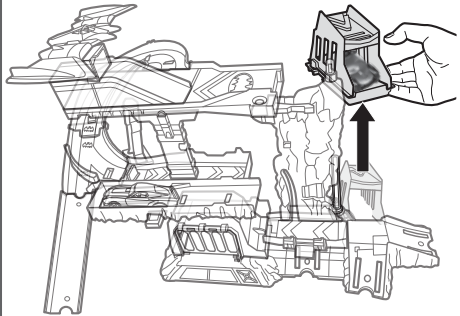
2a

BATMAN™ RACES BACK! • ¡BATMAN ACELERA DE REGRESO!
BATMAN SE HÂTE DE REVENIR! • BATMAN ACELERA DE VOLTA!

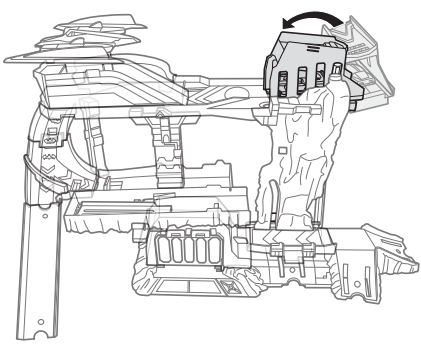


2b

MOVE UP TO THE TOP! • ¡SUBE A LA CIMA!
MONTER JUSQU'EN HAUT! • SUBA!

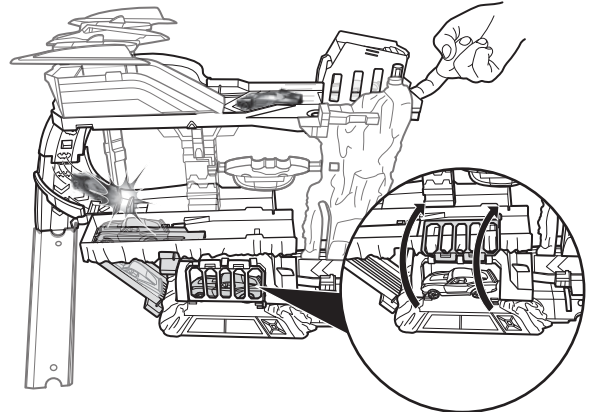


2c



3

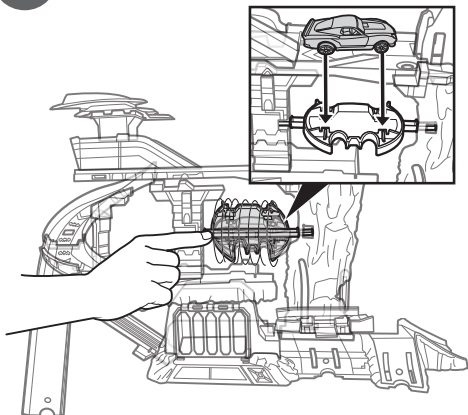
SPEED DOWN AND TRAP VILLAIN!
BAJA LA VELOCIDAD Y ATRAPA AL VILLANO.
DÉVALER ET PIEGER LE MÉCHANT! • ACELERE E PRENDA O VILÃO!



NOT FOR USE WITH SOME HOT WHEELS® VEHICLES.
NO COMPATIBLE CON ALGUNOS VEHÍCULOS HOT WHEELS.
NON COMPATIBLE AVEC CERTAINS VÉHICULES HOT WHEELS.
NÃO É COMPATÍVEL COM ALGUNS VEÍCULOS HOT WHEELS.

4

**"SCAN" VILLAIN! • ¡"ESCANEA" AL VILLANO!
«SCANNER» LE MÉCHANT!
"VARRA" O VILÃO PARA BEM LONGE!**



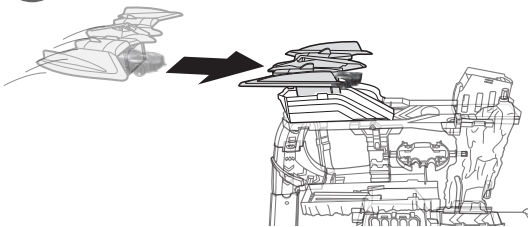
**NOT FOR USE WITH SOME HOT WHEELS® VEHICLES.
NO COMPATIBLE CON ALGUNOS VEHÍCULOS HOT WHEELS.
NON COMPATIBLE AVEC CERTAINS VÉHICULES HOT WHEELS.
NÃO É COMPATÍVEL COM ALGUNS VEÍCULOS HOT WHEELS.**

5a

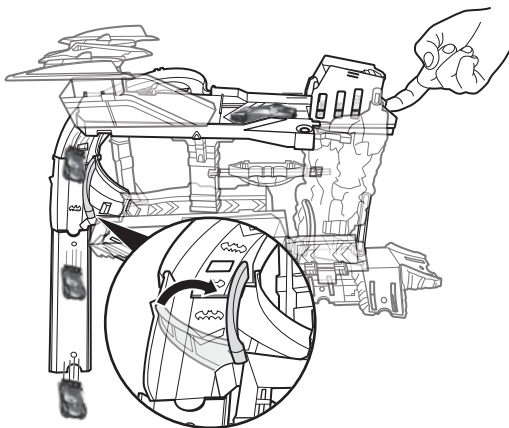
**TRANSFORM! • ¡TRANSFORMA!
SE TRANSFORME! • TRANSFORMAR!**

**5b**

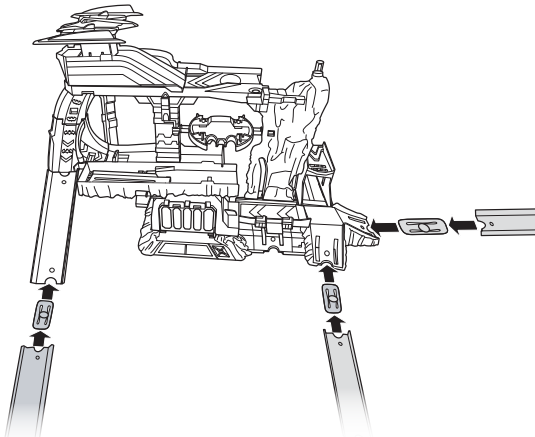
**FLY AND LAND ON RUNWAY!
¡VUELA Y ATERRIZA EN LA PISTA!
VOLER ET ATERRIR SUR LA PISTE!
VOE E POUSE NA PISTA!**

**6**

**BATMAN™ RACES OUT!
¡EL EQUIPO DE BATMAN ESTÁ EN CAMINO!
BATMAN SE HÁTE DE SORTIR!
O BATMAN CORRE!**

**7**

**CONNECTS TO OTHER HOT WHEELS® TRACKS AND SETS.
SE CONECTA A OTRAS PISTAS Y SETS HOT WHEELS.
SE CONNECTE À D'AUTRES PISTES ET COFFRETS DE JEU HOT WHEELS.
SE CONECTA A OUTROS CONJUNTOS E PISTAS HOT WHEELS.**



**ADDITIONAL TRACKS AND SETS SOLD SEPARATELY.
LAS PISTAS Y LOS SETS ADICIONALES SE VENDEN POR SEPARADO.
AUTRES PISTES ET COFFRETS DE JEU VENDUS SÉPARÉMENT.
PISTAS E CONJUNTOS ADICIONAIS SÃO VENDIDOS SEPARADAMENTE.**