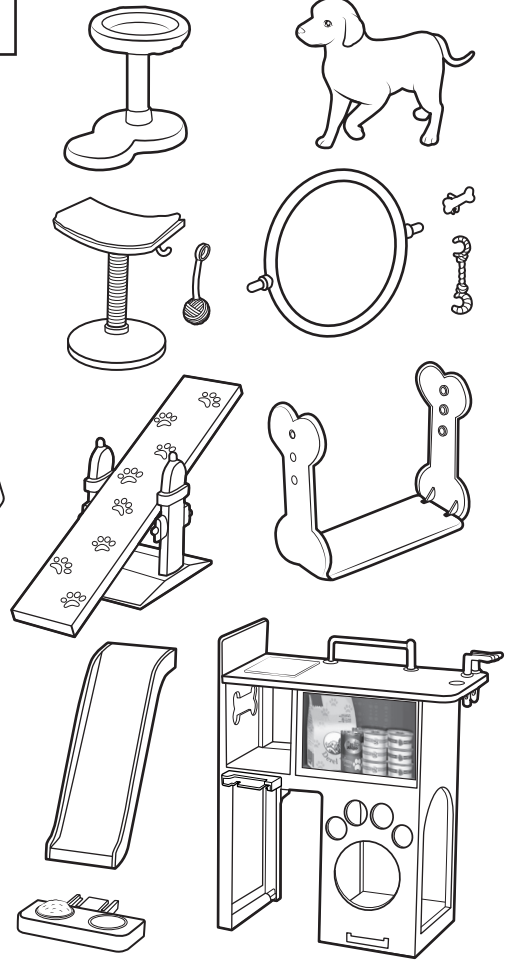
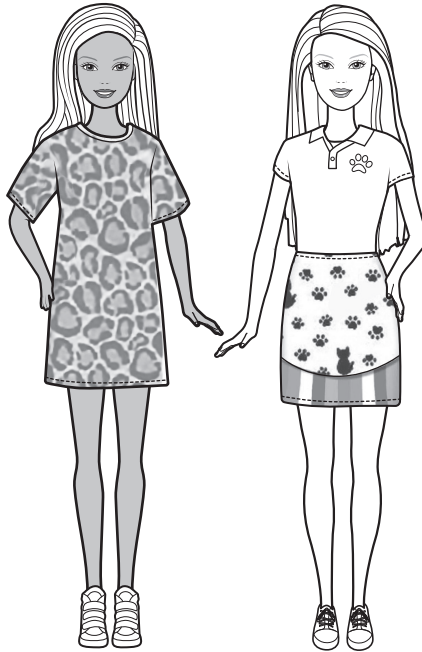
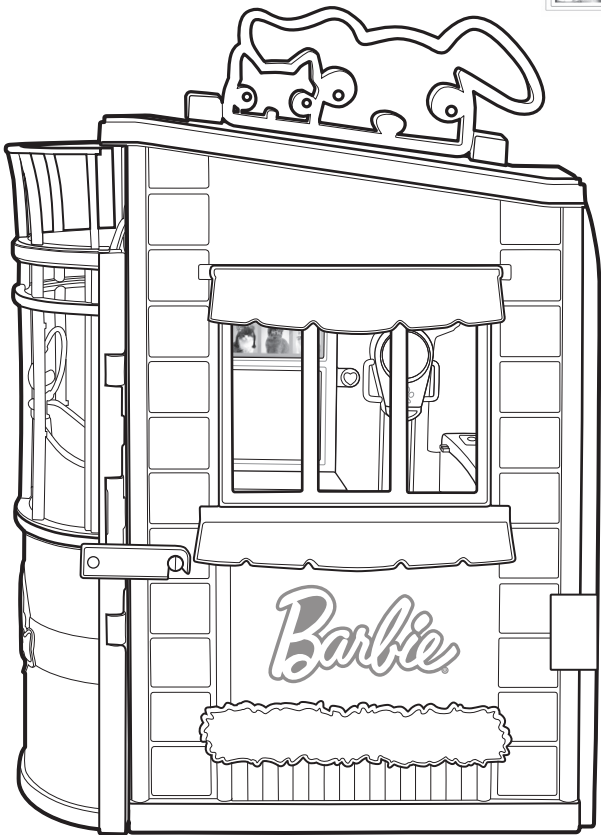
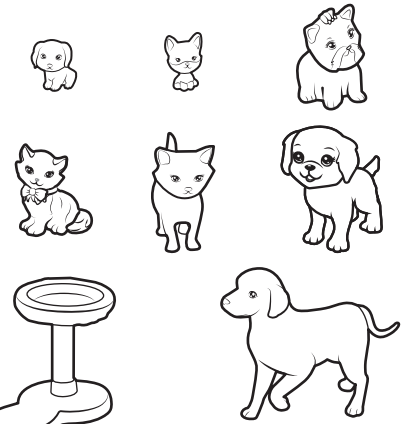
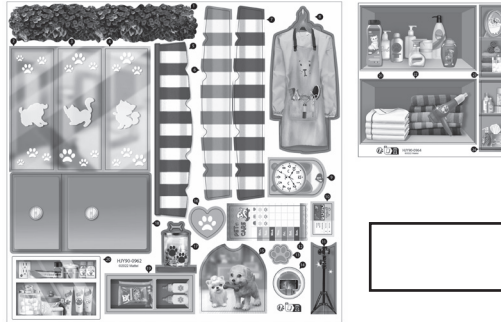
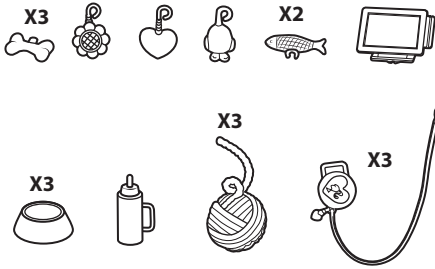




INSTRUCTIONS • INSTRUCCIONES MODE D'EMPLOI • ANVISNINGAR

3+
MATEL
HJY90

CONTENTS • CONTENIDO • CONTENU • INNEHÅLL



Dolls cannot stand alone. • Las muñecas no se pueden mantener de pie por sí solas.
Les poupées ne peuvent pas tenir debout toutes seules. • Dockorna kan inte stå själva.

Keep these instructions for future reference as they contain important information.
Guarda estas instrucciones para futura referencia, ya que contienen información importante acerca de este producto.
Conservet le présent document pour s'y référer en cas de besoin, car il contient des renseignements importants.
Spara de här anvisningarna eftersom de innehåller viktig information.

WARNING:
CHOKING HAZARD - Toy contains small balls
and small parts. Not for children under 3 years.

ADVERTENCIA:
PELIGRO DE ASFIXIA. Juguete no recomendado para
menores de 3 años porque contiene bolitas que podrían provocar
asfixia en caso de ser ingeridas o inhaladas por el/la niño/a.

ATTENTION:
DANGER D'ÉTOUFFEMENT -
Petits éléments et petites balles. Ne convient
pas aux enfants de moins de 36 mois.

WARNING: Not suitable for children under 36 months. Small parts.
Small balls. Choking hazard.

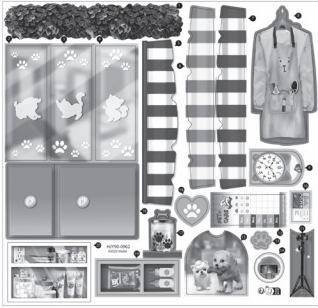
ATTENTION: Ne convient pas aux enfants de moins de 36 mois. Petits
éléments. Petites boules. Danger d'étouffement.

ADVERTENCIA. PELIGRO DE ATRAGANTAMIENTO. Juguete no recomendado para menores de 3 años, porque contiene piezas pequeñas que podrían provocar asfixia en caso de ser ingeridas o inhaladas por el niño o la niña. **ADVERTENCIA. PELIGRO DE ATRAGANTAMIENTO.** Juguete no recomendado para menores de 3 años porque contiene bolitas que podrían provocar asfixia en caso de ser ingeridas o inhaladas por el niño o la niña.

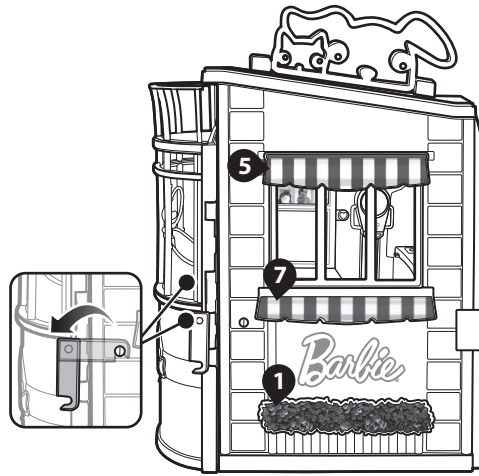
WARNING: Inte lämpligt för barn under 36 månader. Smådelar. Små bollar. Kvävningrisk.

Play • Para jugar • Pour jouer • Spela

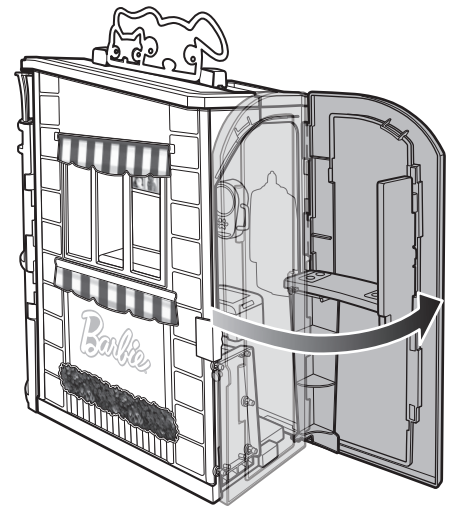
Apply labels by number as shown.
 Pega las calcomanías por número,
 tal como se muestra.
 Apposer les autocollants en
 suivant les chiffres indiqués.
 Sätt fast dekalerna efter
 numreringen på bilderna.



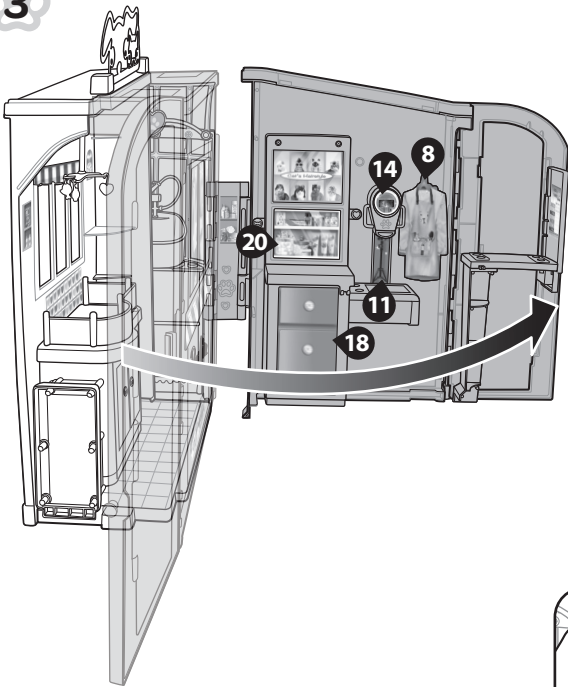
1



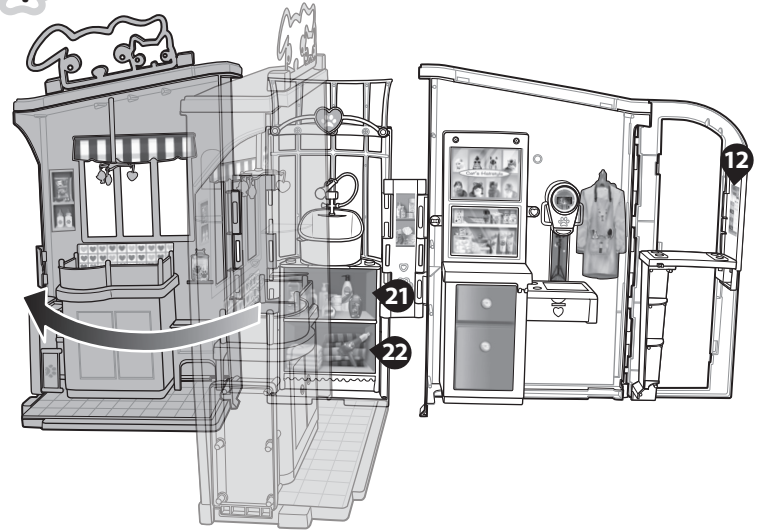
2



3



4



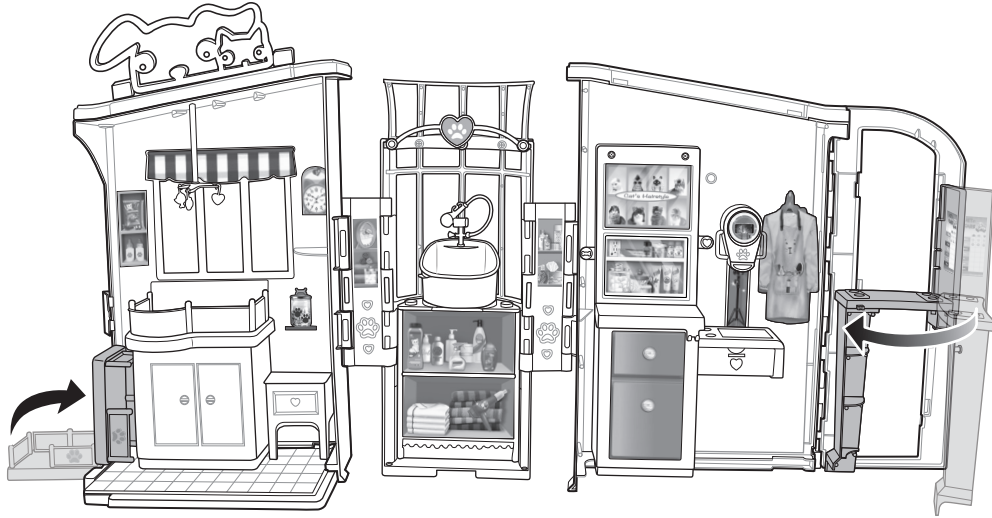
5



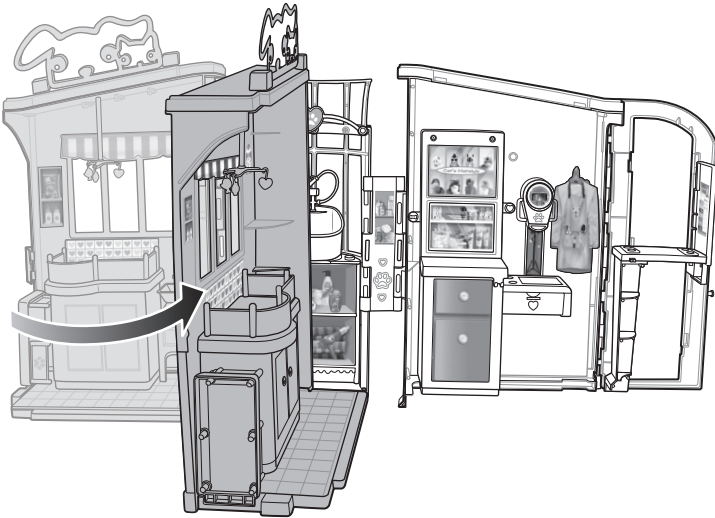
Back view
 Vista de atrás
 Vue arrière
 Bakifrån

Closing • Para cerrarlo • Fermeture • Stäng

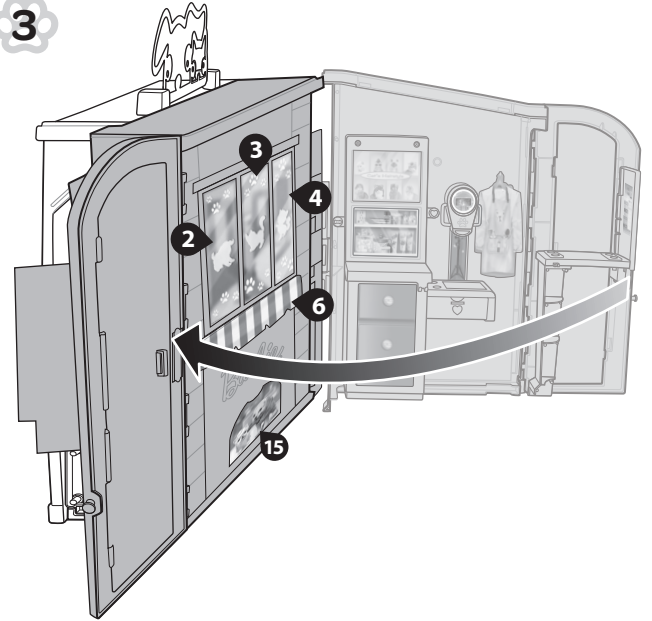
1



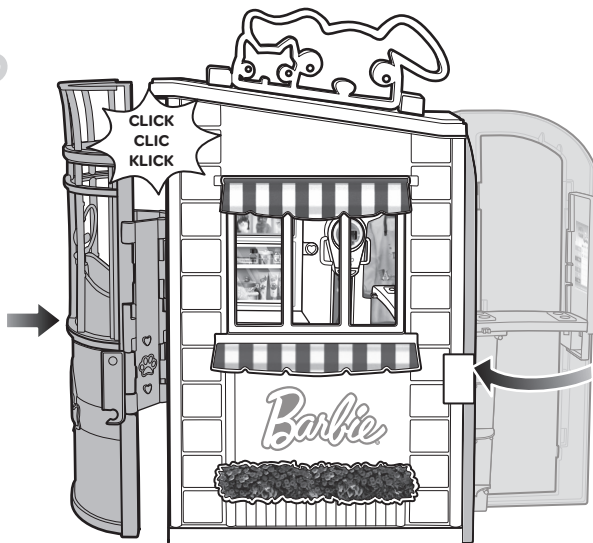
2



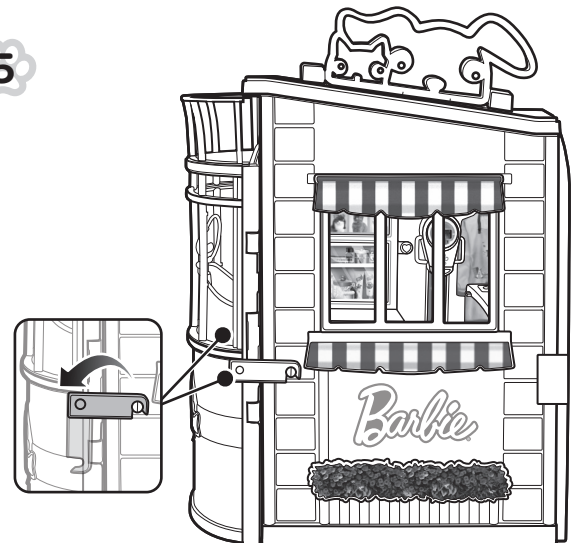
3

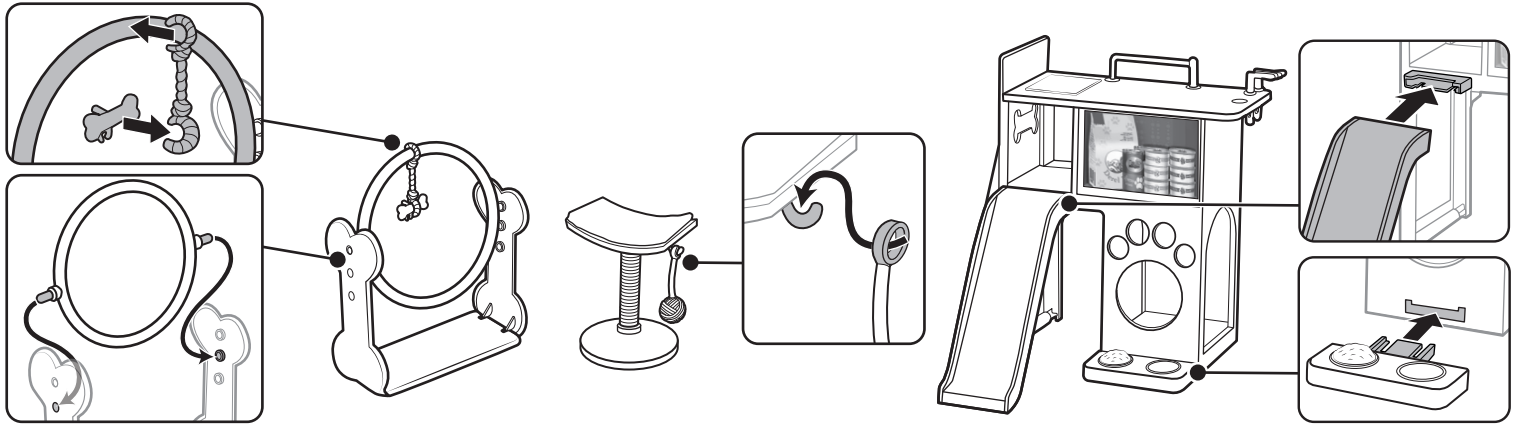
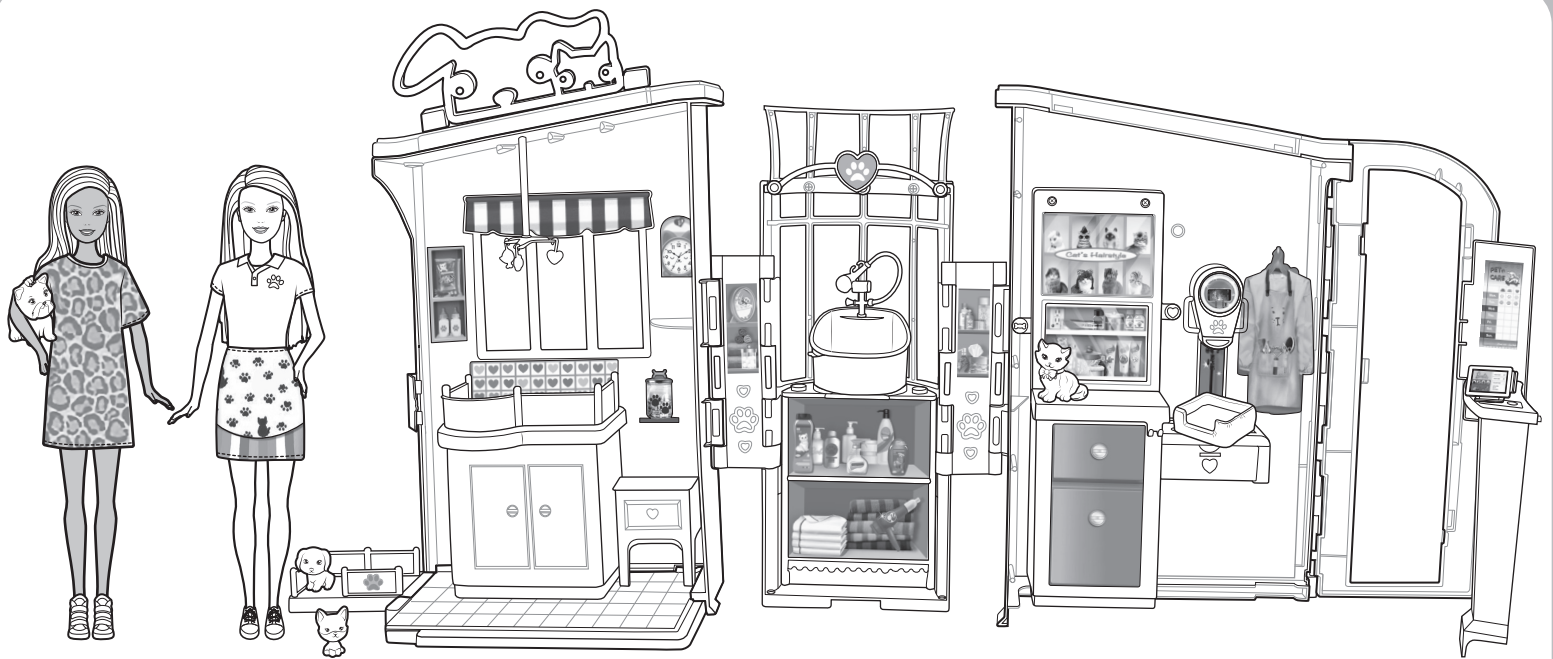


4



5





Water toys (tub) sometimes get messy. Protect play surfaces before use. Drain, rinse, clean and dry all items thoroughly before storing.
 Les jouets à eau (baignoire) peuvent éclauber. Protéger les surfaces de jeu avant utilisation. Vider, rincer, laver et sécher tous les éléments avant de les ranger.

Los juguetes que requieren agua pueden ensuciar la superficie de juego. Protegerla antes de empezar a jugar. Limpiar, enjuagar y secar todas las piezas antes de guardar el juguete.

Det kan stänka vatten vid lek med vattenleksaker. Skydda underlaget före lek. Töm, skölj, tvätta och torka alla delar innan du lägger undan dem för förvaring.



Mattel Canada Inc., Mississauga, Ontario L5R 3W2. You may call us free at/ Composez sans frais le 1-800-524-8697. Mattel Europa B.V., Gondel 1, 1186 MJ Amstelveen, Nederland. Mattel U.K. Limited, The Porter Building, 1 Brunel Way, Slough SL1 1FQ, UK. Mattel France, Parc de la Cerisaie, 1/3/5 allée des Fleurs, 94260

Fresnes Cedex. N° Cristal 0969 36 99 99 (Numéro non surtaxé) ou www.lesjouetsmattel.fr. Mattel España, S. A, Aribau 200 pl. 9, 08036 Barcelona. cservice.spain@mattel.com Tel.: +34 933 06 79 00 <http://www.service.mattel.com/es>. Mattel Australia Pty. Ltd., 658 Church St., Richmond, Victoria, 3121. Consumer Advisory Service - 1300 135 312. Hong Kong: Kids Kingdom Limited, Room 1908-9, Gala Place, 56 Dundas Street, Mongkok, Kowloon, Hong Kong. Customer Care line: (852)2782-0766. Taiwan: Chickabiddy Company Limited, 5/F, No. 186, Section 4, Nanjing East Road, Taipei 10595, Taiwan. Customer Care line: (02)2578-1188. Mainland China: Mattel Barbie (Shanghai) Trading Co., Ltd. Units 4701-4711, 47F, 2 Grand Gateway, 3 Hong Qiao Road, Shanghai, 200030, P.R.C. Customer Care line: 400-819-8658. Diimport & Diedarkan Oleh: Mattel Continental Asia Sdn Bhd. Level 19, Tower 3, Avenue 7, No. 8 Jalan Kerinchi, Bangsar South, 59200 Kuala Lumpur, Malaysia. Mattel South Africa (PTY) LTD, Office 102 13, 30 Melrose Boulevard, Johannesburg 2196. Mattel, Inc. 636 Girard Avenue, East Aurora, NY 14052, U.S.A. Consumer Services 1-800-524-8697. Importado y distribuido por Mattel de México, S.A. de C.V., Miguel de Cervantes Saavedra No. 193, Pisos 10 y 11, Col. Granada, Alcaldía Miguel Hidalgo, C.P. 11520, México, Ciudad de México. R.F.C. MME-920701-NB3. Tels.: 59-05-51-00 Ext. 5206 ó 01-800-463-59-89. Mattel Chile, S.A., Avenida Américo Vespucio 501-B, Quilicura, Santiago. Tel.: 1230-020-6213. Servicio al consumidor Venezuela: Tel.: 0-800-100-9123. Mattel Argentina, S.A., Av. Libertador 1000, Piso 11 - Oficinas 109 y 111, Vicente López - Prov. Buenos Aires. Tel.: 0800-666-3373. Mattel Colombia, S.A., Calle 123#7-07 P.5, Bogotá. Tel.: 01800-710-2069. Mattel Perú, S.A., Av. Juan de Arona # 151, Centro Empresarial Juan de Arona, Torre C, Piso 7, Oficina 704, San Isidro, Lima 27, Perú. RUC: 20425853865. Reg. Importador: 02350-12-JUE-DIGESA. Tel.: 0800-54744. E-mail Latinoamérica: servicio.clientes@mattel.com.