

4+



**INSTRUCTIONS • INSTRUCCIONES
MODE D'EMPLOI • INSTRUÇÕES**

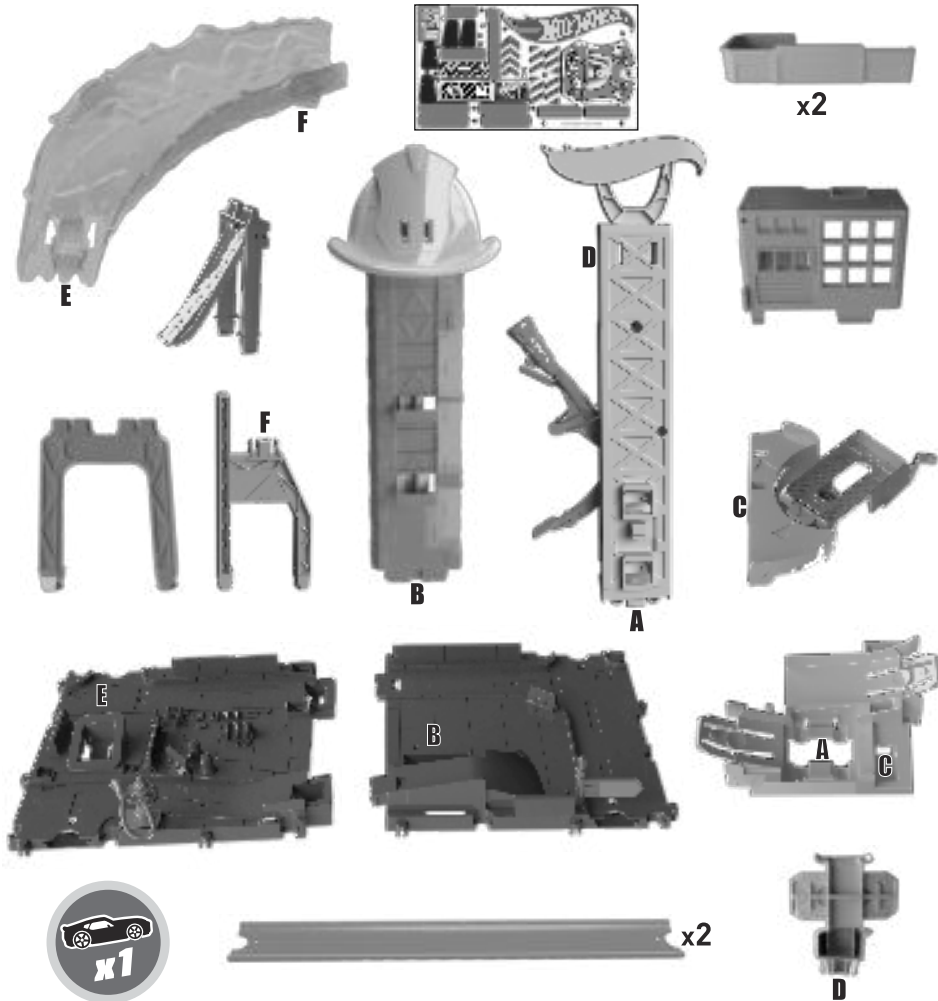
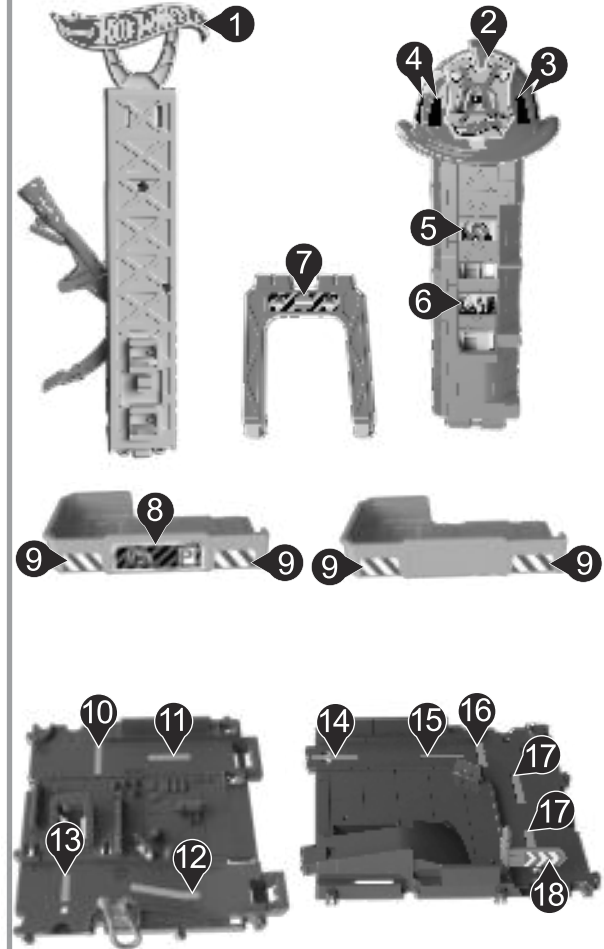
One vehicle included. Additional vehicles sold separately. Not for use with some Hot Wheels® vehicles. • Incluye un vehículo. Los vehículos adicionales se venden por separado. No compatible con algunos vehículos Hot Wheels. • Contient un véhicule. Autres véhicules vendus séparément. Non compatible avec certains véhicules Hot Wheels. • Um veículo incluído. Veículos adicionais vendidos separadamente. Não é compatível com alguns veículos Hot Wheels.

Please keep these instructions for future reference as they contain important information. • Leer y guardar estas instrucciones para futura referencia, ya que contienen información de importancia acerca de este producto. • Conserver ce mode d'emploi pour s'y référer en cas de besoin car il contient des informations importantes. • Por favor, guarde estas instruções para futura referência, pois contém informações importantes.

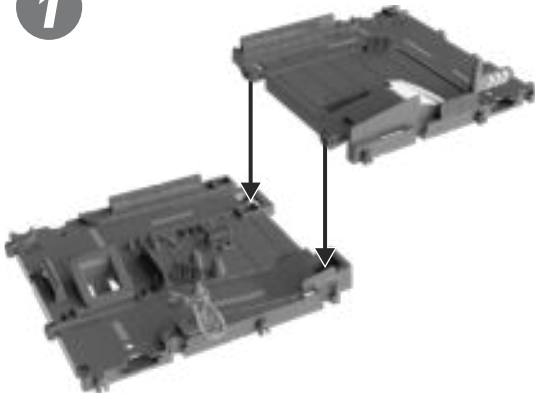
HXX41-4B70G2 M0
1102934882-4LB-R1

HOTWHEELS.COM

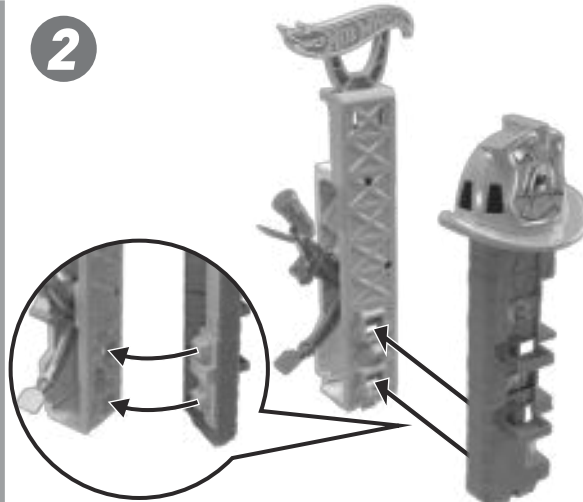


1**CONTENTS • CONTENIDO
CONTENU • CONTEÚDO****2****APPLY LABELS
PEGA LAS CALCOMANÍAS
APPOSEZ LES AUTOCOLLANTS
COLAR ADESIVOS**

1



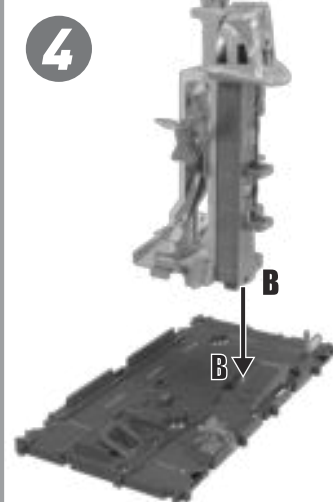
2



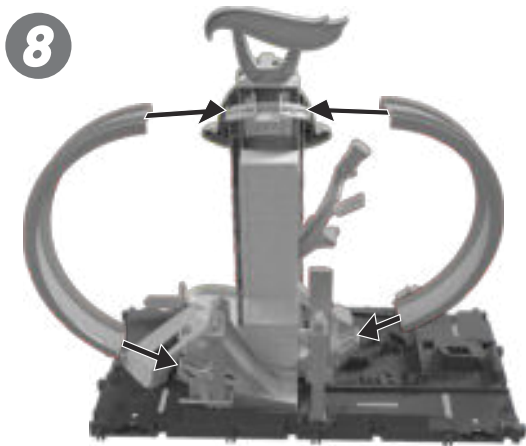
3



4

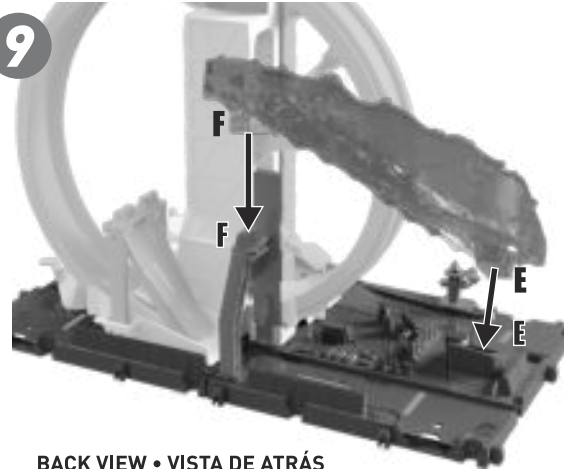


8



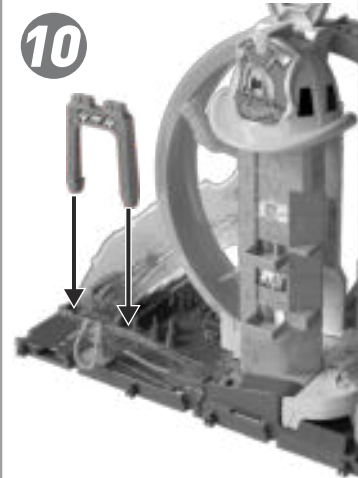
BACK VIEW • VISTA DE ATRÁS
VUE ARRIÈRE • VISÃO DE TRÁS

9



BACK VIEW • VISTA DE ATRÁS
VUE ARRIÈRE • VISÃO DE TRÁS

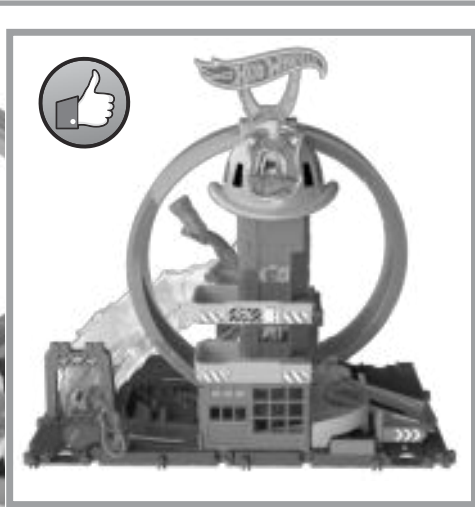
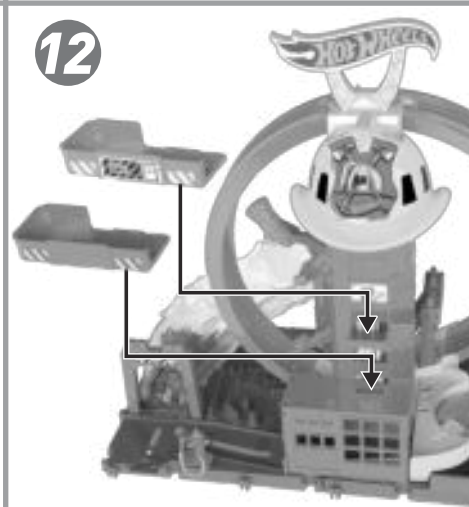
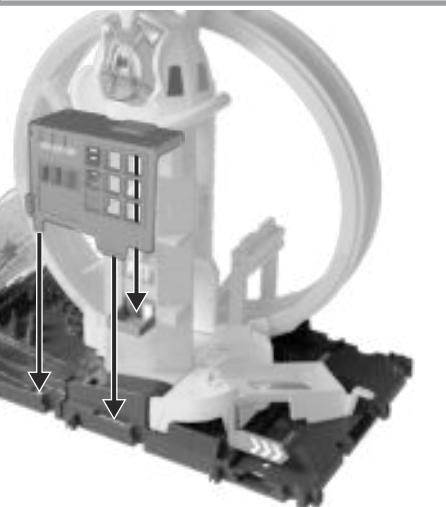
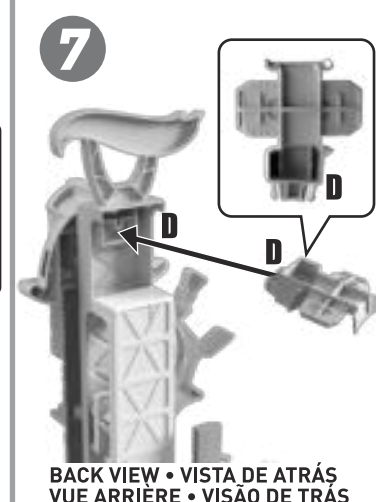
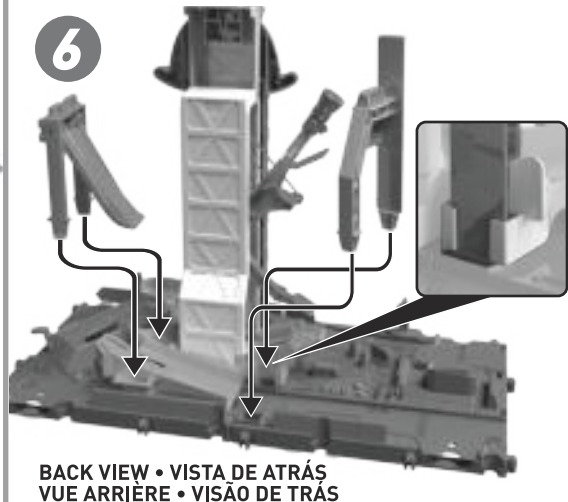
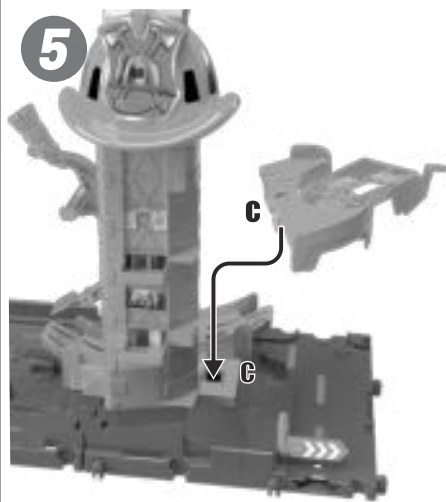
10



11

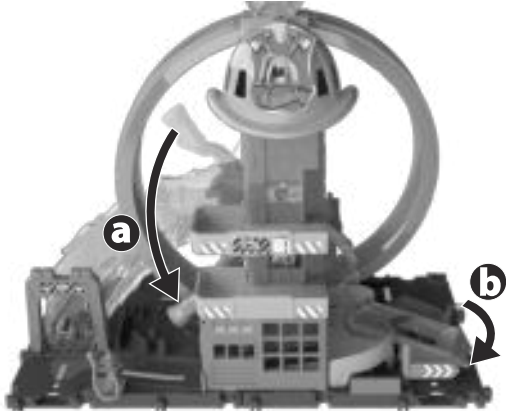


FACILITAR EL MONTAJE.
PARA MONTAR CORRECTAMENTE.

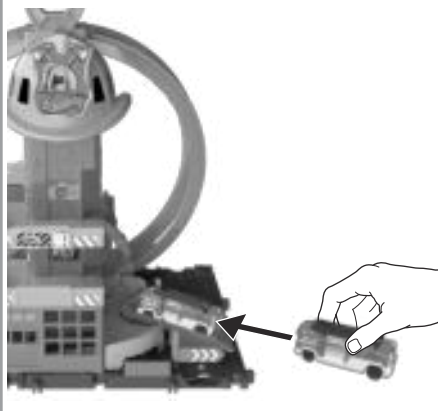


4**TO PLAY • PARA JUGAR • POUR JOUER • COMO BRINCAR****1**

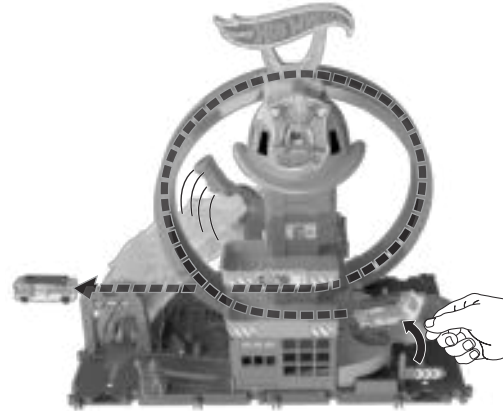
LOCK KICKER AND LOWER RAMP.
 BLOQUEA EL LANZADOR Y BAJA LA RAMPA.
 ENCLENCHEZ LE PROPULSEUR ET ABaissez LA RAMPE.
 TRAVE O LANÇADOR E ABAIXE A RAMPA.

**2**

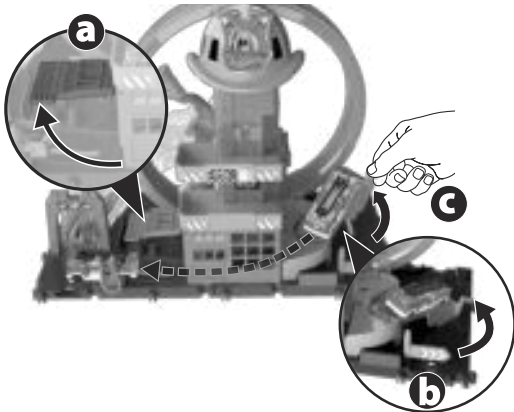
ENTER FIRE STATION.
 INGRESA A LA ESTACIÓN DE BOMBEROS.
 ENTREZ DANS LA CASERNE DE POMPIERS.
 ENTRE NO CORPO DE BOMBEIROS.

**3**

LIFT RAMP TO LAUNCH! STUNT THROUGH THE LOOP!
 ¡LEVANTA LA RAMPA PARA LANZAR! ¡HAZ ACROBACIAS EN EL LOOP!
 LEVEZ LA RAMPE POUR LANCER! PASSES A TRAVERS LA BOUCLE!
 LEVANTE A RAMPA PARA LANÇAR! FAÇA ACROBACIAS NO LOOP!

**4**

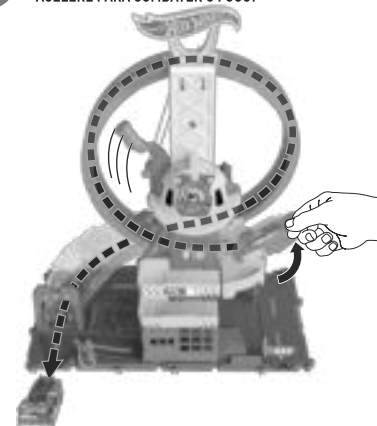
CHANGE LANE AND DRIVE THROUGH THE STATION.
 CAMBIA DE CARRIL Y CONDUCE POR LA ESTACIÓN.
 CHANGEZ DE VOIE ET TRAVERSEZ LA CASERNE.
 MUDE DE PISTA E DIRIJA PELA ESTAÇÃO.

**5**

LIFT LOOP TO THE TOP, RESET KICKER AND LOAD VEHICLE.
 LEVANTA EL LOOP HACIA ARRIBA. VUELVE A PREPARAR EL
 LANZADOR Y CARGA EL VEHICULO. • LEVEZ LA BOUCLE
 JUSQU'EN HAUT, REENCLENCHEZ LE PROPULSEUR ET
 CHARGEZ LE VEHICULE. • LEVANTE O LOOP PARA CIMA,
 REINICIE O LANÇADOR E COLOQUE O VEICULO.

**6**

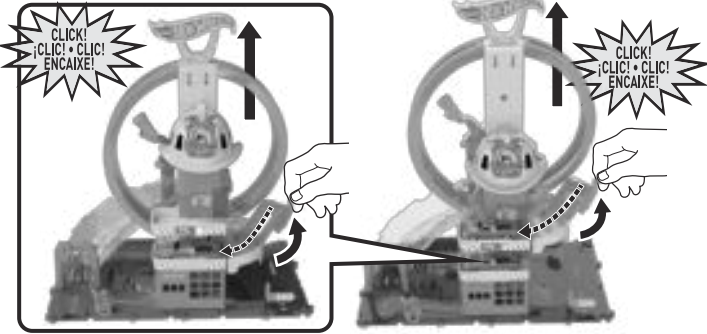
SPEED OUT TO FIGHT FIRE!
 ¡ACELERA PARA COMBATIR EL FUEGO!
 FONCEZ A VIVE ALLURE POUR COMBATTRE L'INCENDIE!
 ACELERE PARA COMBATER O FOGO!



5 MORE WAYS TO PLAY • MÁS MANERAS DE JUGAR AUTRES FAÇONS DE JOUER • OUTRAS MANEIRAS DE BRINCAR

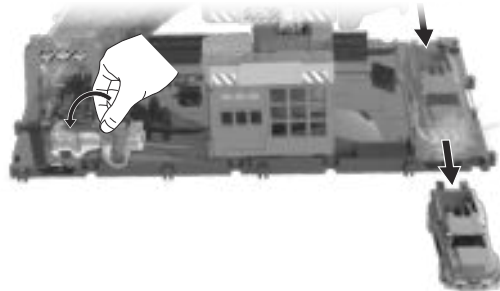
1

LIFT AND PARK VEHICLES ON DIFFERENT LEVELS.
LEVANTA Y ESTACIONA VEHÍCULOS EN DIFERENTES NIVELES.
LEVEZ ET STATIONNEZ LES VÉHICULES SUR DIFFÉRENTS NIVEAUX.
LEVAZE E ESTACIONE OS VEÍCULOS EM DIFERENTES ANDARES.



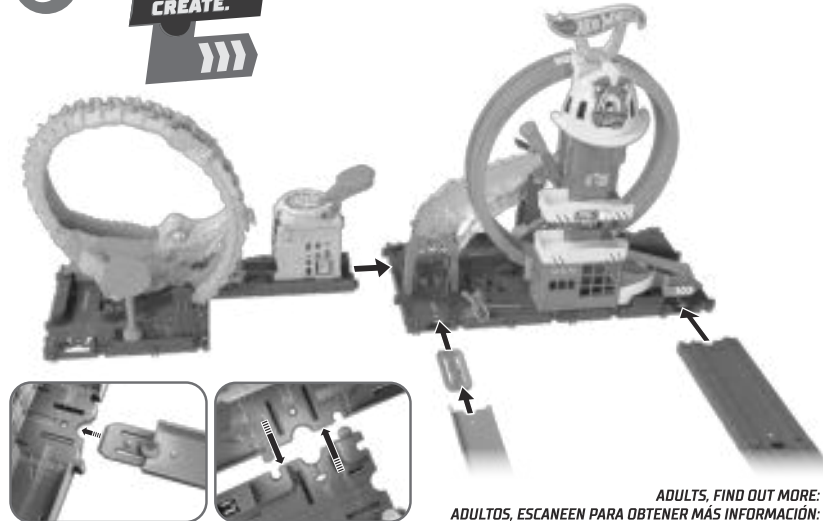
2

EXPLORE THE STATION. • EXPLORA LA ESTACIÓN.
EXPLORE LA CASERNE. • EXPLORE A ESTAÇÃO.



3

CONNECT.
EXPAND.
CREATE.



ADULTS, FIND OUT MORE:
ADULTOS, ESCANEEN PARA OBTENER MÁS INFORMACIÓN:
ADULTES, POUR EN SAVOIR PLUS:
INFORMAÇÕES ADS PAÍS:

OTHER HOT WHEELS® TRACKS AND
SETS SOLD SEPARATELY. • LOS OTROS
SETS Y PISTAS HOT WHEELS SE
VENEN POR SEPARADO. • AUTRES
PISTES ET COFFRETS DE JEU HOT
WHEELS VENDUS SÉPARÉMENT. •
OUTROS CONJUNTOS E PISTAS HOT
WHEELS VENDIDOS SEPARADAMENTE.



©2022 Mattel. Mattel, Inc. 636 Girard Avenue, East Aurora, NY 14052, U.S.A. Consumer Services 1-800-524-8697. Mattel Canada Inc. Mississauga, Ontario L5R 3W2. You may call us free at / Composez sans frais le 1-800-524-8697. Mattel Europa B.V. Gouda 1, 1186 MJ Amstelveen, Nederland. Mattel U.K. Limited, The Porter Building, 1 Brunel Way, Slough SL1 1FO, UK. Mattel Australia Pty. Ltd., 658 Church St., Richmond, Victoria, 3121, Consumer Advisory Service - 1300 135 312. Hong Kong: Kios Kingdom Limited, Room 1908-9, Gala Place, 56 Dundas Street, Mongkok, Kowloon, Hong Kong. Customer Care line: (852)2782-0766. Taiwan: Chickabiddy Company Limited, 5/F, No. 186, Section 4, Nanjing East Road, Taipei 10595, Taiwan. Customer Care line: (02)2578-1188. Mainland China: Mattel Barbie (Shanghai) Trading Co., Ltd. Units 4701-4711, 47F, 2 Grand Gateway, 3 Hong Qiao Road, Shanghai, 200030 P.R.C. Customer Care line: 400-819-8658. Diimport & Diederkan Oleh: Mattel Continental Asia Sdn Bhd. Level 19, Tower 3, Avenue 7, No. 8 Jalan Kerinci, Bangsar South, 59200 Kuala Lumpur, Malaysia. Mattel South Africa (PTY) LTD, Office 102 13, 30 Melrose Boulevard, Johannesburg 2196. Importado y distribuido por Mattel de Mexico, S.A. de C.V., Miguel de Cervantes Saavedra No. 193, Pisos 10 y 11, Col. Granada, Alcaldía Miguel Hidalgo, C.P. 11520, México, Ciudad de México. R.F.C. MME-920701-NB3. Tels.: 59-05-51-00 Ext. 5206 ó 01-800-463-59-89. Mattel Chile, S.A., Avenida Americo Vespucio 501-B, Quilicura, Santiago, Tel.: 1230-020-6213. Servicio al consumidor Venezuela: Tel.: 0-800-100-9123. Mattel Argentina, S.A., Av. Libertador 1000, Piso 11 - Oficinas 109 y 111, Vicente López - Prov. Buenos Aires. Tel.: 0800-666-3373. Mattel Colombia, S.A., Calle 123#7-07 P.5, Bogotá. Tel.: 01800-740-2069. Mattel Peru, S.A., Av. Juan de Arona # 151, Centro Empresarial Juan de Arona, Torre C, Piso 7, Oficina 704, San Isidro, Lima 27, Perú. RUC: 20425853865. Reg. Importador: 02350-12-JUE-DIGESA. Tel.: 0800-54744. E-mail Latinoamérica: Servicio.Clientes@Mattel.com. Distribuido por: Mattel do Brasil Ltda. - CNPJ : 54.558.002/0001-20 - Rua Verbo Divino, 1488 - 2º Andar - 04719-904 - Chácara Santo Antônio - São Paulo - SP - Brasil. Serviço de Atendimento ao Consumidor: fone 0800 575 0780. E-mail: sac.matteldobrazil@mattel.com. Mattel France, Parc de la Cerisaie, 1/3/5 allée des Fleurs, 94260 Fresnes Cedex. N° Cristal 0969 36 99 99 (Numéro non surtaxé) ou www.lesjouetsmattel.fr. Mattel España, S. A. Aribau 200 pl. 9, 08036 Barcelona. cservicio.spain@mattel.com Tel.: +34 933 06 79 00 http://www.service.mattel.com/es.

