

fisher-price®



HMB26

OWNER'S MANUAL    MANUAL DEL USUARIO    GUIDE DE L'UTILISATEUR

# INDEX ÍNDICE SOMMAIRE

|                                                                                   |    |
|-----------------------------------------------------------------------------------|----|
| BEFORE YOU BEGIN • ANTES DE EMPEZAR • AVANT DE COMMENCER .....                    | 3  |
| DANGERS AND WARNINGS • PELIGROS Y ADVERTENCIAS<br>DANGERS ET AVERTISSEMENTS ..... | 5  |
| PARTS • PIEZAS • PIÈCES .....                                                     | 6  |
| ASSEMBLY • MONTAJE • ASSEMBLAGE .....                                             | 8  |
| DECORATION • DECORACIÓN • DÉCORATION .....                                        | 15 |

# BEFORE YOU BEGIN ANTES DE EMPEZAR AVANT DE COMMENCER



Read this manual carefully for important safety information. Product features and decorations may vary from the images.

Lee este manual detenidamente para obtener información importante de seguridad. Las características y las decoraciones del producto pueden ser distintas a las de la imagen.

Lire attentivement le présent guide pour obtenir des renseignements importants sur la sécurité. Les caractéristiques et les motifs du produit peuvent varier par rapport aux illustrations.



Adult assembly is required. Tools required for assembly: Phillips Screwdriver, Hammer and Scrap Block of Wood (not included).

Requiere montaje por parte de un adulto. Herramientas necesarias para el montaje: Destornillador de cruz, martillo y bloque de madera (no incluidos).

Assemblage par un adulte requis. Outils requis pour l'assemblage : un tournevis cruciforme, un marteau et un bloc de bois (non fournis).



Set aside at least 45 minutes for assembly.

El montaje se demora aproximadamente 45 minutos.

L'assemblage devrait prendre au moins 45 minutes.



Periodically inspect this product for wear or damage. Check plastic parts regularly and if broken or cracked, dispose of them properly. Replace worn or broken parts immediately.

Check all fasteners regularly to be sure they are tight. If the fasteners are not tight, tighten them as necessary.

To clean this product, use a mild soap and water solution and a clean cloth. Rinse clean with water to remove soap residue.

Revisa periódicamente que el producto no esté gastado o dañado. Revisa las piezas de plástico de forma periódica y, en caso de que estén rotas o rajadas, deséchalas apropiadamente. Sustituye cualquier pieza gastada o rota de inmediato.

Revisa periódicamente todos los tornillos para verificar que están bien apretados. Si no están apretados, ajústalos según sea necesario.

Para limpiar este producto, usa una solución de agua y jabón neutro y un paño limpio. Enjuaga con agua para eliminar el residuo de jabón.

Vérifier régulièrement ce produit pour s'assurer qu'il n'est pas endommagé. Vérifier régulièrement que les éléments de plastique ne sont pas fissurés ou brisés. Si c'est le cas, les jeter dans un conteneur réservé à cet usage. Remplacer immédiatement les pièces usées ou fissurées.

Vérifier régulièrement que tous les éléments de fixation sont bien serrés. Les serrer si nécessaire.

Nettoyer le produit avec un chiffon propre et de l'eau savonneuse. Rincer pour éliminer les résidus de savon.



Age: 2-5 years.  
Weight Limit: 25 kg (55 lb).

Edades: 2-5 años.  
Capacidad máxima: 25 kg (55 lb).

Âge : 2 à 5 ans.  
Poids maximal : 25 kg (55 lb).

Choose areas for riding that are free of obstacles.  
Learn to stop safely.

Use with caution as this product requires skill to operate safely to avoid falls, collisions, and injuries to yourself (the rider) and others.

Escoge áreas de juego libres de obstáculos.  
Aprende a detenerte de manera segura.

Úsalo con precaución, ya que este producto requiere habilidad para evitar caídas, choques y lesiones al usuario y demás personas.

Choisir des endroits sans obstacles.  
Apprendre à s'arrêter en toute sécurité.

Utiliser ce produit avec précaution, car il requiert un certain niveau d'habileté afin d'éviter toutes chutes ou collisions susceptibles de blesser l'utilisateur ou autrui.



**IMPORTANT!** It is good practice to start training children very young regarding the importance of helmet use. When children are older and riding bicycles and faster vehicles, it is important that they use a helmet each and every time they ride. For this reason, even while riding a tricycle, it is a good idea to familiarize your child with helmet use, so that it becomes a habit for life. Choose a helmet that complies with requirements of the applicable certifying agency for bicycle helmets.

**¡IMPORTANTE!** Resulta buena práctica enseñarles a los niños a una temprana edad sobre la importancia de usar un casco. Cuando los niños crecen y empiezan a andar en bicicleta y otros vehículos más rápidos, es de suma importancia que usen un casco para protegerse. Por esta razón, incluso tratándose de un triciclo, es buena idea familiarizar a los pequeños con el uso de un casco, de modo que se convierta en un hábito de por vida. Escoge un casco que cumpla con los requisitos de la agencia certificadora correspondiente de cascos de bicicleta.

**IMPORTANT!** Il est bon d'initier les enfants le plus tôt possible à l'importance du port du casque. Lorsque les enfants grandissent et se mettent à conduire des bicyclettes et des véhicules plus rapides, il est en effet essentiel qu'ils portent un casque à chaque fois. En se familiarisant ainsi dès leur plus jeune âge à cette pratique, ne serait-ce que pour rouler en tricycle, ils acquièrent une habitude qu'ils conserveront toute leur vie. Choisir un casque qui est conforme aux normes de sécurité établies par l'agence de normalisation des casques protecteurs pour cyclistes.



This product may come with replacement warning labels. If English is not your primary language, select the warning label with the appropriate language and apply over the factory applied warning label.

Quizá este producto venga con etiquetas de advertencia en otros idiomas. Si el inglés no es tu idioma primario, selecciona la etiqueta de advertencia en el idioma de tu elección y pégala sobre la etiqueta de advertencia de fábrica.

Des étiquettes d'avertissement dans d'autres langues peuvent être fournies avec ce produit. Si l'anglais n'est pas la langue de l'utilisateur, sélectionner l'étiquette rédigée dans la langue désirée et l'apposer par-dessus l'étiquette appliquée en usine.

 **WARNING**

**TO AVOID SERIOUS INJURY:**

- Continuous adult supervision is required.
- Never use near cars and other motor vehicles, near streets, steps, sloped driveways, hills, roadways, alleys, swimming pools or other bodies of water.
- Always wear shoes.
- Never allow more than one rider.

 **ADVERTENCIA**

**PARA EVITAR LESIONES GRAVES:**

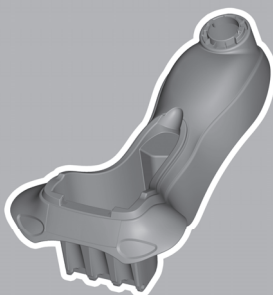
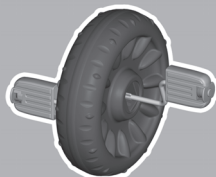
- Se requiere la vigilancia continua de un adulto.
- No lo utilices cerca de vehículos motorizados, cerca de calles, escalones, pendientes, colinas, vías de tránsito, callejones, piscinas y otras zonas con agua.
- Siempre usa zapatos.
- Un solo niño a la vez.

 **AVERTISSEMENT**

**POUR ÉVITER LES BLESSURES GRAVES :**

- La surveillance continue d'un adulte est requise.
- Ne jamais utiliser près des voitures ou autres véhicules à moteur, dans la rue, près de marches, dans une pente (chemin d'accès, colline, routes, allées), près d'une piscine ou autre plan d'eau.
- Toujours porter des chaussures.
- Ne jamais laisser monter plus d'un enfant à la fois.

PARTS PIEZAS PIÈCES



x 2



x 2



x 2



x 2



x 2

**⚠ WARNING ⚠ ADVERTENCIA**  
**⚠ AVERTISSEMENT**

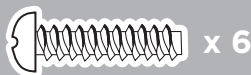
Adult assembly required. Choking hazard to children under the age of 3 years – contains small parts prior to assembly.

Requiere montaje por un adulto. PELIGRO DE ASFIXIA - Juguete no recomendado para menores de 3 años. El producto desmontado contiene piezas pequeñas que podrían provocar asfixia en caso de ser ingeridas por el niño/a.

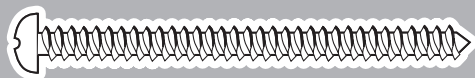
Doit être assemblé par un adulte. Danger d'étouffement - Ne convient pas aux enfants de moins de 3 ans. Contient de petites pièces susceptibles d'être avalées avant qu'elles ne soient assemblées.



Cap Nut  
Tuerca ciega  
Écrou borgne



M4,5 x 1,9 cm Screw  
Tornillo M4,5 x 1,9 cm  
Vis M4,5 de 1,9 cm



M4,5 x 5,7 cm Screw  
Tornillo M4,5 x 5,7 cm  
Vis M4,5 de 5,7 cm



Identify all parts before assembly and save all packaging material until assembly is complete to ensure that no parts are discarded.

Wipe the surface of each part with a clean, dry cloth to remove any dust or oils. Tighten assembled screws with a Phillips screwdriver. Do not over-tighten.

Identifica todas las piezas antes del montaje y guarda todo el material de embalaje hasta que el montaje esté completo, para asegurarte de que no se deseche ninguna pieza.

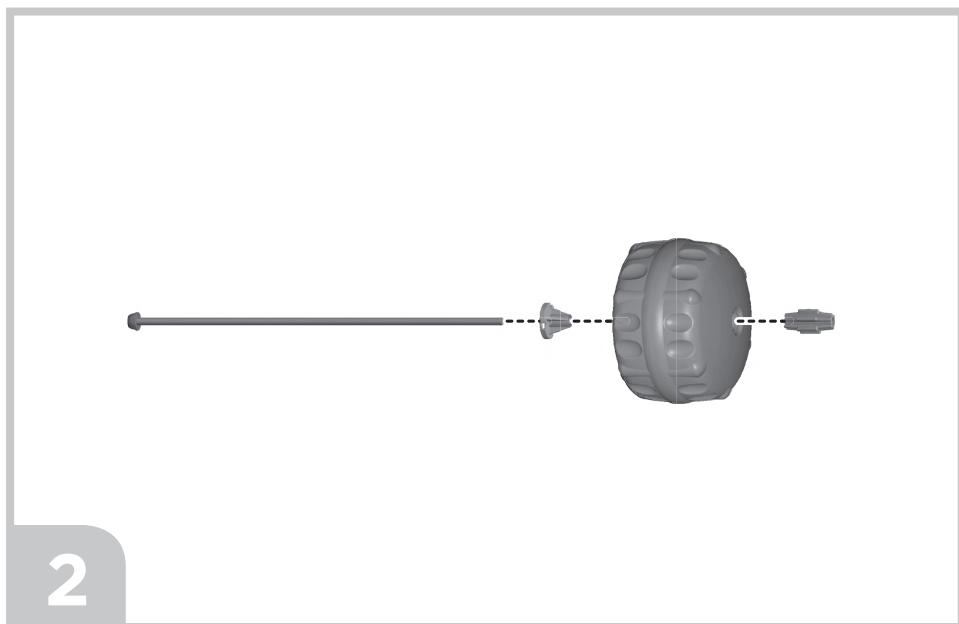
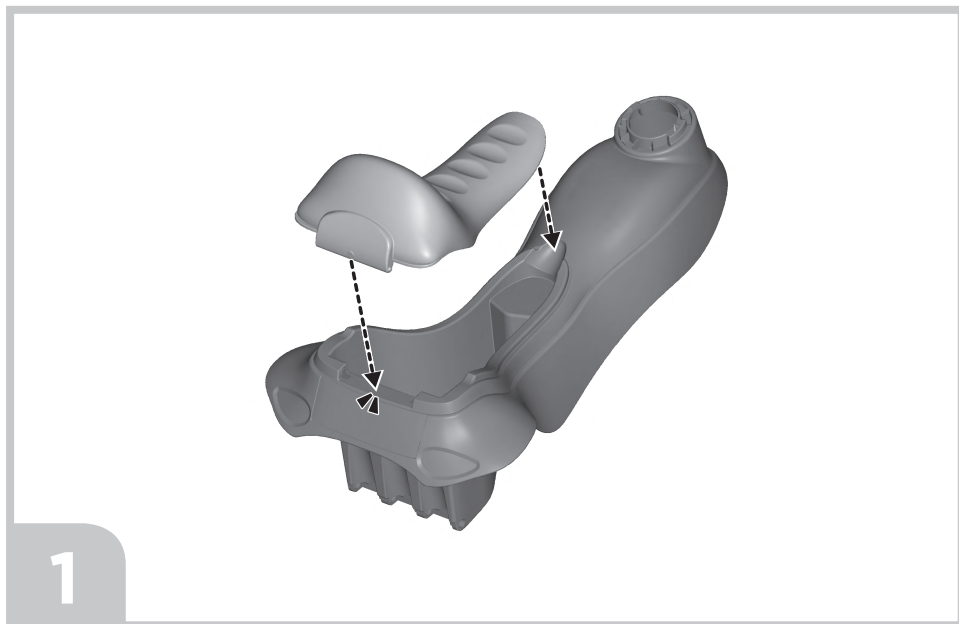
Limpia la superficie de cada pieza con un paño limpio y seco para eliminar cualquier suciedad o aceite.

Aprieta los tornillos con un destornillador de cruz. No lo aprietes en exceso.

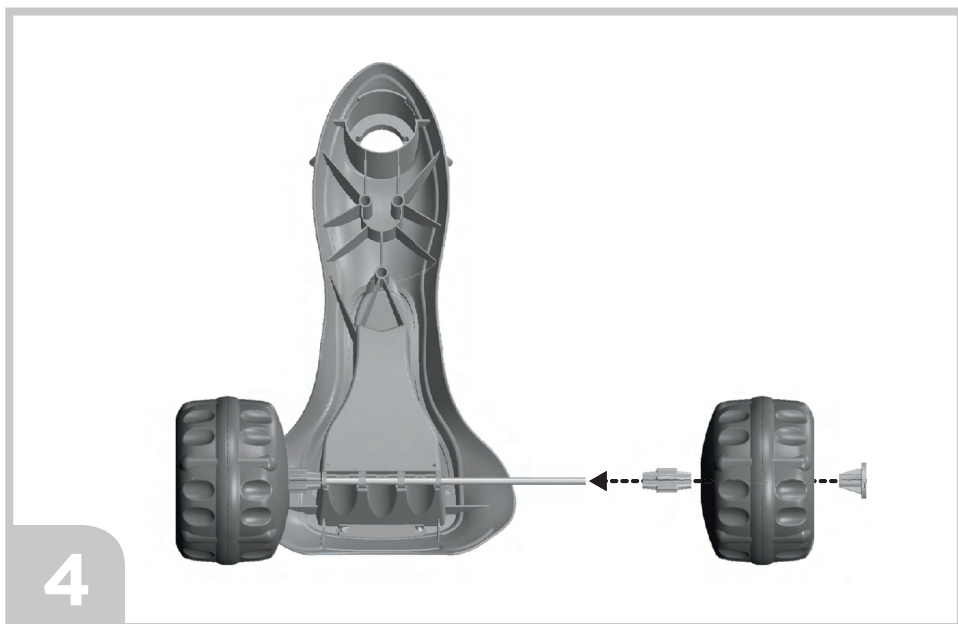
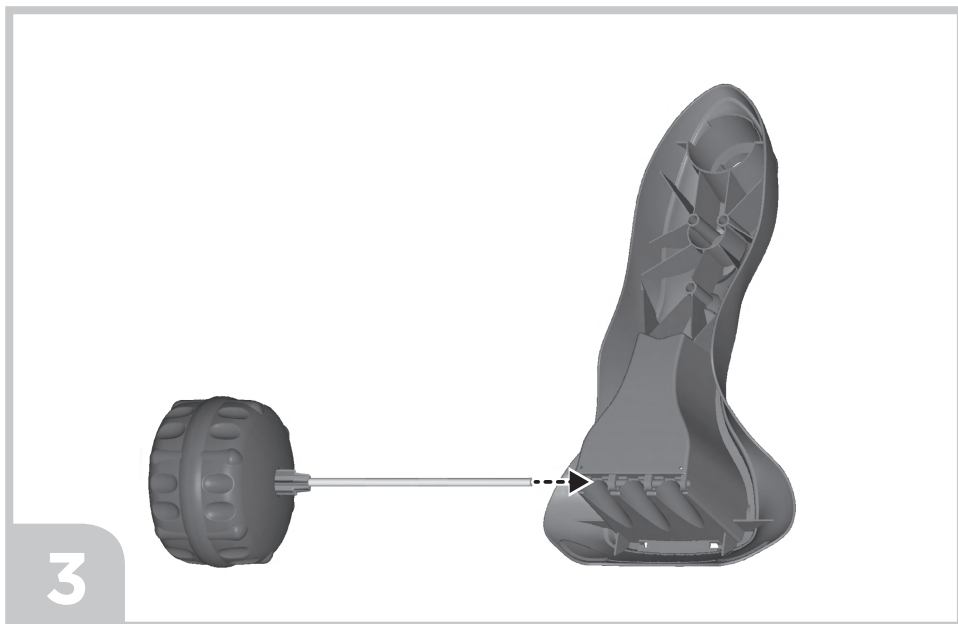
Ne pas jeter l'emballage avant d'avoir terminé l'assemblage pour s'assurer qu'aucune pièce n'est jetée par erreur.

Essuyer la surface des pièces avec un linge propre et sec pour enlever toute trace de saleté ou tout dépôt gras. Serrer les vis avec un tournevis cruciforme. Ne pas trop serrer.

# ASSEMBLY MONTAJE ASSEMBLAGE



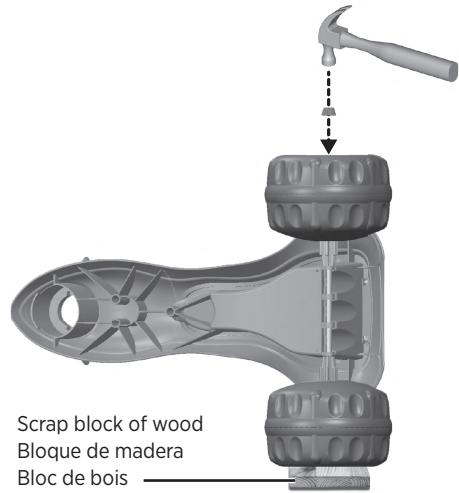




Place a scrap block of wood on a flat surface. Carefully, turn the assembly on its side. Place a cap nut on the end of the straight axle. Tap the cap nut with a hammer. Gently pull the rear wheel to be sure the cap nut is secure on the rear axle.

Pon un bloque de madera sobre una superficie plana. Pon cuidadosamente la unidad sobre un lado. Pon una tuerca ciega en el extremo del eje recto. Golpea la tuerca ciega con un martillo. Jala ligeramente la rueda trasera para asegurarte de que la tuerca ciega esté bien conectada en el eje trasero.

Placer un bloc de bois sur une surface plane. Poser délicatement l'assemblage sur le côté. Placer un écrou borgne à l'extrémité de l'essieu. Frapper l'écrou borgne avec un marteau. Tirer doucement sur la roue arrière pour s'assurer que l'écrou borgne est bien fixé à l'essieu arrière.



5



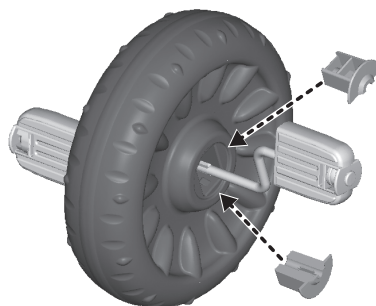
6



Fit two pedal hubs onto the pedal axle tabs. Make sure the tabs fit into the slot in each pedal hub. Press the pedal hubs into the center of the front wheel until they are flush with the surface of the front wheel.

Ajusta dos conexiones de pedal en las lengüetas del eje de los pedales. Asegúrate de que las lengüetas se ajusten en las ranuras en cada conexión de los pedales. Empuja las conexiones de pedal en el centro de la rueda delantera hasta que estén parejas con la superficie de la rueda delantera.

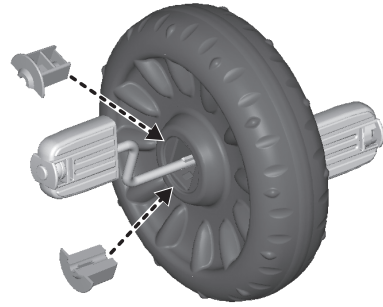
Fixer deux moyeux de pédale aux languettes de l'essieu de pédales. S'assurer que les languettes sont bien insérées dans chaque moyeu de pédale. Pousser les moyeux de pédale dans le centre de la roue avant jusqu'à ce qu'ils soient de niveau avec la surface de la roue avant.



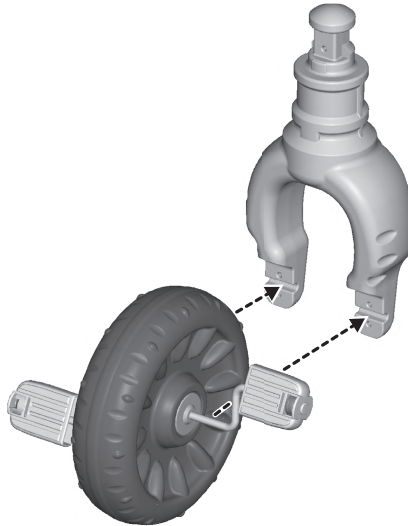
Fit two pedal hubs onto the pedal axle tabs. Make sure the tabs fit into the slot in each pedal hub. Press the pedal hubs into the center of the front wheel until they are flush with the surface of the front wheel.

Ajusta dos conexiones de pedal en las lengüetas del eje de los pedales. Asegúrate de que las lengüetas se ajusten en las ranuras en cada conexión de los pedales. Empuja las conexiones de pedal en el centro de la rueda delantera hasta que estén parejas con la superficie de la rueda delantera.

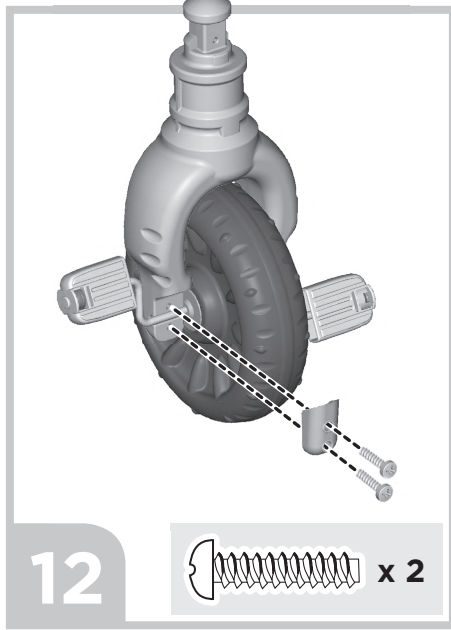
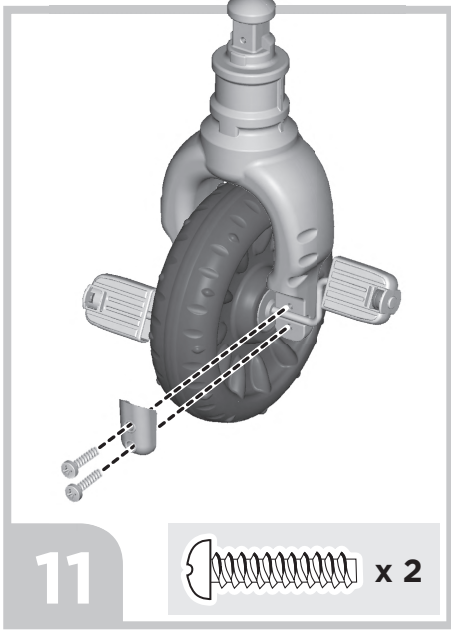
Fixer deux moyeux de pédale aux languettes de l'essieu de pédales. S'assurer que les languettes sont bien insérées dans chaque moyeu de pédale. Pousser les moyeux de pédale dans le centre de la roue avant jusqu'à ce qu'ils soient de niveau avec la surface de la roue avant.



9



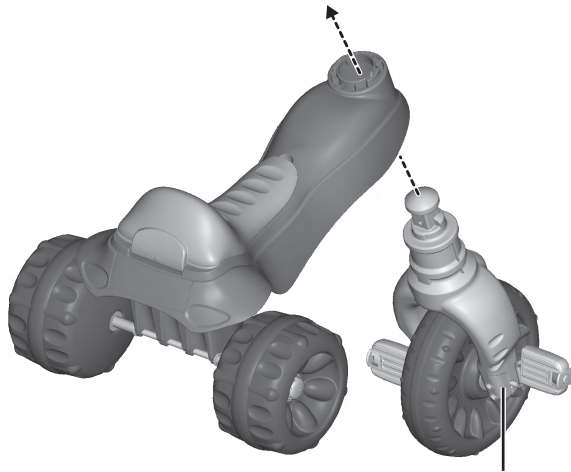
10



With the fork covers facing the rear wheels, insert the fork post up through the hole in the neck of the frame.

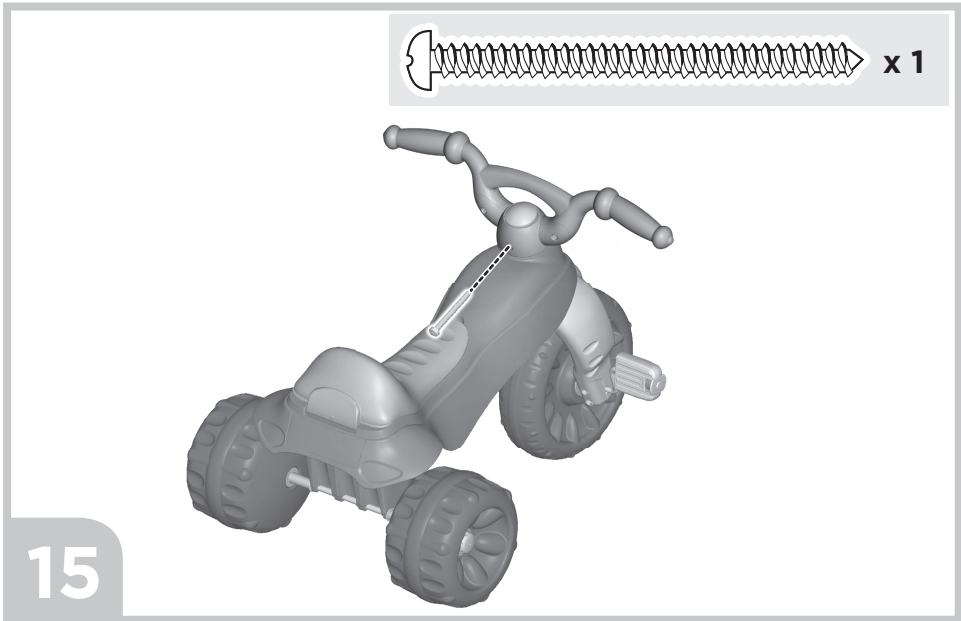
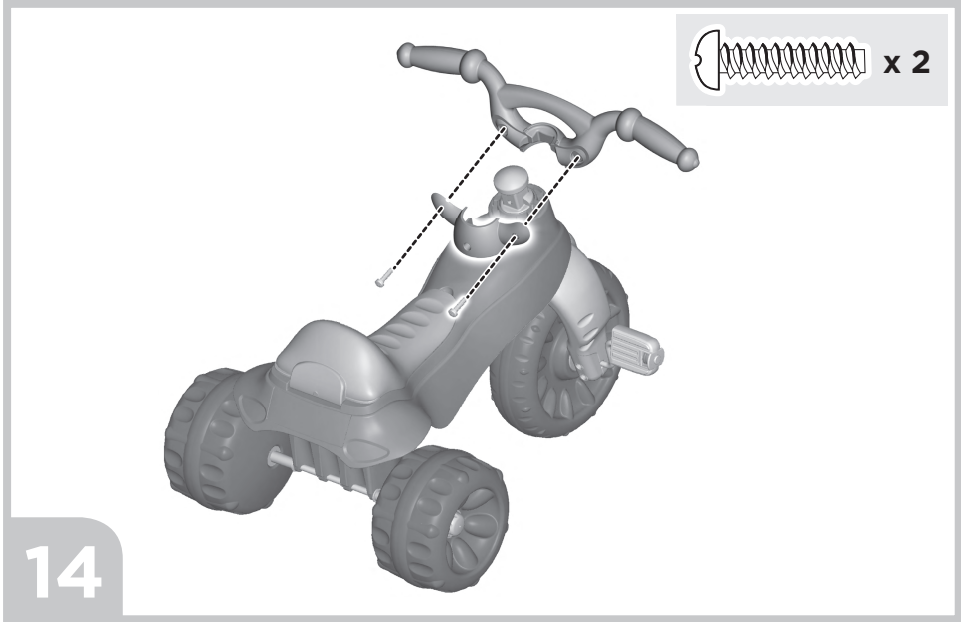
Con las cubiertas de la horquilla apuntando hacia las ruedas traseras, inserta el poste de la horquilla hacia arriba en el orificio del cuello del armazón.

En s'assurant que les couvre-fourches sont orientés vers les roues arrière, insérer le tube de la fourche dans le trou du cadre.



Fork Cover  
Cubierta del tenedor  
Couvre-fourche

**13**

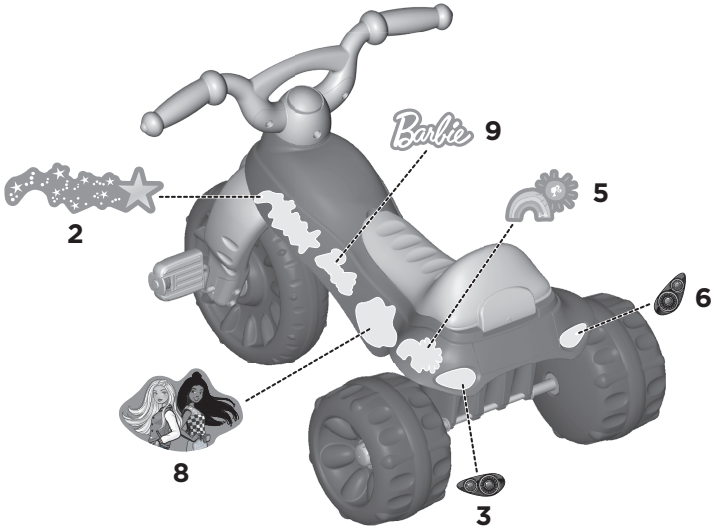
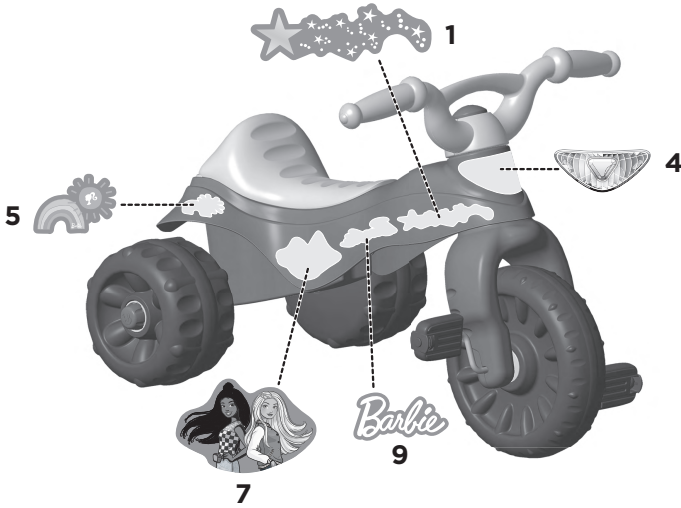


# DECORATION DECORACIÓN DÉCORATION

For best results, avoid repositioning a label once it has been applied to the trike.

Para obtener mejores resultados, evita repositionar una calcomanía después de pegarla en el triciclo.

Pour de meilleurs résultats, évitez de repositionner tout autocollant une fois qu'il a été collé.





**UNITED STATES**

Fisher-Price, Inc., 636 Girard Avenue, East Aurora, NY 14052.  
Consumer Services: 1-800-432-5437.

**CANADA**

Mattel Canada Inc., 6155 Freemont Blvd., Mississauga, Ontario L5R 3W2  
Consumer Services/Service à la clientèle : 1-800-432-5437.  
www.service.mattel.com.

**MÉXICO**

Importado y distribuido por Mattel de México, S.A. de C.V., Miguel de Cervantes Saavedra No. 193, Pisos 10 y 11, Col. Granada, Alcaldía Miguel Hidalgo, C.P. 11520, México, Ciudad de México. R.F.C. MME-920701-NB3.

Tels.: 59-05-51-00 Ext. 5206 ó 01-800-463-59-89.

**CHILE**

Mattel Chile, S.A., Avenida Américo Vespucio 501-B, Quilicura, Santiago.  
Tel.: 1230-020-6213.

**VENEZUELA**

Servicio al consumidor Venezuela: Tel.: 0-800-100-9123.

**ARGENTINA**

Mattel Argentina, S.A., Av. Libertador 1000, Piso 11 - Oficinas 109 y 111, Vicente López - Prov. Buenos Aires. Tel.: 0800-666-3373.

**COLOMBIA**

Mattel Colombia, S.A., Calle 123#7-07 P.5, Bogotá. Tel.: 01800-710-2069.

**PERÚ**

Mattel Perú, S.A., Av. Juan de Arona # 151, Centro Empresarial Juan de Arona, Torre C, Piso 7, Oficina 704, San Isidro, Lima 27, Perú. RUC: 20425853865. Reg. Importador: 02350-12-JUE-DIGESA. Tel.: 0800-54744. E-mail Latinoamérica: servicio.clientes@mattel.com.

**SOUTH AFRICA**

Mattel South Africa (PTY) LTD, Office 102 13, 30 Melrose Boulevard, Johannesburg 2196.



Barbie® and associated trademarks and trade dress are owned by and used under license from Mattel. © 2022 Mattel.

Barbie®, las marcas comerciales y la imagen comercial asociadas son propiedad de Mattel y se usan bajo su licencia. © 2022 Mattel.

Barbie® ainsi que les marques et les designs y afférents appartiennent à Mattel, Inc. Utilisation sous licence. © 2022 Mattel.

©2022 Mattel.  
PRINTED IN MEXICO/IMPRIMÉ AU MEXIQUE

HMB26-3A70  
1102903055-3LA

**Remark:**

| Revision     | Date       | ID#                       | Changes |
|--------------|------------|---------------------------|---------|
| Primary - pr | 05/31/2022 | HMB26-3A70-1102903055-3LA | NA      |
|              |            |                           |         |
|              |            |                           |         |
|              |            |                           |         |