

fisher-price®

# POWER WHEELS®

HPP70



Jeep®

LICENSED PRODUCT

EASY ASSEMBLY VIDEO

¡VIDEO QUE MUESTRA LO FÁCIL QUE ES ARMARLA!

VIDÉO D'ASSEMBLAGE



OWNER'S MANUAL    MANUAL DEL USUARIO    GUIDE DE L'UTILISATEUR



# BEFORE YOU BEGIN ANTES DE EMPEZAR AVANT DE COMMENCER



Read this manual carefully for important safety information and operating instructions before using your vehicle. Keep these instructions and your original sales receipt for future reference, as they contain important information. Product features may vary from the images.

Lee detenidamente este manual antes de usar el vehículo, ya que incluye información de seguridad importante e instrucciones de uso. Guarda estas instrucciones y el recibo de compra para futura referencia, ya que contienen información de importancia. Las características del producto pueden variar de las mostradas.

Lire attentivement le présent guide pour obtenir des renseignements importants sur la sécurité ainsi que des instructions concernant l'utilisation du véhicule. Conservez ce mode d'emploi et le reçu de caisse original pour s'y référer au besoin car ils contiennent des informations importantes. Le produit peut varier par rapport à l'illustration.



Adult assembly is required. Tools needed for assembly: Phillips screwdriver (not included). Tool needed to access battery compartment: Slotted screwdriver (not included).

Requiere montaje por un adulto. Herramientas necesarias para el montaje: Desatornillador de cruz (no incluido). Herramienta necesaria para instalar la batería: desatornillador de cabeza plana (no incluido).

Doit être assemblé par un adulte. Outil requis pour l'assemblage : tournevis cruciforme (non fourni). Outil requis pour accéder au compartiment de la batterie : tournevis à pointe plate (non fourni).



Set aside at least 90 minutes for assembly.

El montaje se demora aproximadamente 90 minutos.

L'assemblage devrait prendre au moins 90 minutes.

6V

Requires 1 - 6V 9.5 Ah, non-spillable, sealed lead acid battery (included).

Requires 1 - 6V charger (included). The charger is not a toy.

Use ONLY a Power Wheels® battery and charger with this product. Use of any other battery or charger will damage your vehicle.



Funciona con 1 batería de 6 V 9,5 Ah de plomo ácido sellada que no derrama líquido (incluida). Funciona con 1 cargador de 6V (incluido). El cargador no es un juguete. Usar SOLO una batería y cargador de Power Wheels. El uso de cualquier otra batería o cargador dañará el vehículo.

Fonctionne avec une batterie au plomb à bac hermétique de 6 V (9,5 Ah), fournie.

Fonctionne avec un chargeur de 6 V (fourni). Le chargeur n'est pas un jouet.

Utiliser UNIQUEMENT une batterie et un chargeur Power Wheels avec ce produit.

L'utilisation de tout autre type de batterie ou de chargeur endommagerait le véhicule.



Requires 1 AA (LR6) **alkaline** battery (for sound box). Battery not included.

Funciona con 1 pila **alcalina** AA (LR6) (para el parlante). No incluye pilas.

Le boîtier sonore fonctionne avec 1 pile **alcaline** AA (LR6). Pile non comprise.



Age: 2-6 years.  
Weight Limit: 25 kg (55 lb).

Edades: 2-6 años.  
Capacidad máxima: 25 kg (55 lb).

Âge : 2 à 6 ans.  
Poids maximal : 25 kg (55 lb).



Use this vehicle **ONLY** outdoors. Most interior flooring can be damaged by riding this vehicle indoors. Fisher-Price® will not be responsible for damage to the floor if the vehicle is used indoors.

Usar este vehículo **SOLO** al aire libre. La mayoría de pisos interiores se pueden dañar si se usa el vehículo bajo techo. Mattel no se hace responsable de daños a pisos si el vehículo se usa bajo techo.

Utiliser **UNIQUEMENT** le véhicule à l'extérieur. Ce véhicule pourrait endommager la plupart des revêtements de plancher. Fisher-Price ne peut être tenue responsable des dommages causés aux planchers si le véhicule est utilisé à l'intérieur.



We maintain an **independently owned and operated** Authorized Service Center network in the United States and Canada. These authorized service centers will repair or replace parts under warranty at no extra charge, and can perform non-warranty repairs for a minimal charge. To find the authorized service center near you, please visit us online at **powerwheels.com** or call **1-800-348-0751**.



Mantenemos una **red de centros de servicio autorizados independientemente montados y manejados** en los EE.UU. y Canadá. Los centros de servicio autorizados repararán o reemplazarán piezas bajo garantía sin costo alguno y pueden, también, hacer reparaciones no cubiertas por la garantía a un costo mínimo. Para el centro de servicio autorizado más cercano a su localidad, visítenos en línea en **powerwheels.com** o llámenos al **1-800-348-0751**.

Nous maintenons un réseau de **centres de service autorisés indépendants** au Canada et aux États-Unis. Ces centres de service autorisés réparent ou remplacent sans frais les pièces sous garantie. Si la garantie n'est plus en vigueur, les pièces peuvent être réparées moyennant des frais minimes. Pour connaître le centre de service autorisé le plus proche, visiter **powerwheels.com** ou composer le **1-800-348-0751**.



Register your vehicle (United States and Canada). Please visit us at **powerwheels.com**.

Registre su vehículo (EE.UU. y Canadá). Visítenos en **powerwheels.com**.

Au Canada et aux États-Unis, visiter **powerwheels.com** afin d'enregistrer le véhicule.



This product may come with replacement warning labels. If English is not your primary language, select the warning label with the appropriate language and apply over the factory applied warning label.

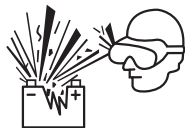
Quizá este producto venga con etiquetas de advertencia en otros idiomas. Si el inglés no es su idioma primario, seleccione la etiqueta de advertencia en el idioma de su elección y péguela sobre la etiqueta de advertencia de fábrica.

Des étiquettes d'avertissement dans d'autres langues peuvent être fournies avec ce produit. Si l'anglais n'est pas la langue de l'utilisateur, sélectionner l'étiquette rédigée dans la langue désirée et l'apposer par-dessus l'étiquette appliquée en usine.



**⚠ DANGER/POISON ⚠ PELIGRO/ VENENO**

**⚠ DANGER/POISON**



- SHIELD EYES. EXPLOSIVE GASES. CAN CAUSE BLINDNESS OR INJURY.
- CUBRIRSE LOS OJOS. GASES EXPLOSIVOS. PUEDEN CAUSAR CEGUERA O LESIONES.
- PROTÉGER LES YEUX. GAZ EXPLOSIFS. PEUT RENDRE AVEUGLE OU CAUSER DE GRAVES BLESSURES.



- NO SPARKS / FLAMES / SMOKING
- NO CREAR CHISPAS / PRENDER FUEGO / FUMAR
- ÉLOIGNER DES ÉTINCELLES / ÉLOIGNER DES FLAMMES / NE PAS FUMER



- SULFURIC ACID. CAN CAUSE BLINDNESS OR SEVERE BURNS.
- ÁCIDO SULFÚRICO. PUEDE CAUSAR CEGUERA O QUEMADURAS GRAVES.
- ACIDE SULFURIQUE. PEUT RENDRE AVEUGLE OU CAUSER DE GRAVES BRÛLURES.



- FLUSH EYES IMMEDIATELY WITH WATER. GET MEDICAL HELP FAST.
- ENJUAGARSE LOS OJOS INMEDIATAMENTE CON AGUA. OBTENER AYUDA MÉDICA DE INMEDIATO.
- SE RINCER IMMÉDIATEMENT LES YEUX À GRANDE EAU. CONSULTER TOUT DE SUITE UN MÉDECIN.

- **KEEP OUT OF THE REACH OF CHILDREN.**
- **DO NOT OPEN BATTERY.**
- **MANTENER FUERA DEL ALCANCE DE LOS NIÑOS.**
- **NO ABRIR LA BATERÍA.**
- **TENIR HORS DE PORTÉE DES ENFANTS.**
- **NE PAS OUVRIR LA BATTERIE.**

 **WARNING**

**To prevent injury.**

- Do not make direct contact between battery terminals, as this can cause an explosion or fire.
- Only adults should charge batteries.
- Battery can fall out and injure a child if vehicle tips over. Always use battery retainer.
- The battery must be handled by adults only. The battery is heavy and contains sulfuric acid (electrolyte). Dropping the battery could result in serious injury.

**To prevent fire.**

- Do not operate the vehicle near flammable vapors (gasoline, paint thinner, acetone, etc.). The vehicle's electrical switches and motors emit an internal spark which could cause an explosion or fire.
- Examine the battery, charger and their connectors for excessive wear or damage each time you charge the battery. If damage or excessive wear is detected, do not use the charger or the battery until you have replaced the worn or damaged part.
- Never modify the electrical system. Alterations could cause a fire.
- Use only a Power Wheels® battery and charger. Other batteries or chargers could cause a fire or explosion.

- Children can be harmed by small parts, sharp edges and sharp points in the vehicle's unassembled state, or by electrical items. Care should be taken in unpacking and assembly of the vehicle. Children should not handle parts, including the battery, or help in assembly of the vehicle.

 **ADVERTENCIA**

**Para evitar lesiones:**

- No hacer contacto directo entre terminales de batería, ya que esto puede causar un incendio o explosión.
- Solo un adulto debe cargar una batería.
- La batería se puede caer y lastimar a un niño si el vehículo se voltea. Siempre usar el sujetador de la batería.
- Se recomienda que solo un adulto cargue la batería. La batería es pesada y contiene ácido sulfúrico (electrolito). Si se llega a caer una batería podría causar lesiones graves.

**Para evitar incendios:**

- No usar el vehículo cerca de vapores inflamables (gasolina, tiner, acetona, etc.). Los interruptores eléctricos y motores del vehículo emiten una chispa interna que podría causar una explosión o incendio.
- Cada vez que se cargue la batería, examinar la batería, cargador y conectores para verificar que no tengan daños ni estén gastados en exceso. Si detecta daños o gasto en exceso, no usar el cargador ni la batería hasta que haya reemplazado la pieza dañada.
- Nunca modificar el sistema eléctrico. Las alteraciones podrían causar un incendio.
- Usar solo una batería y cargador de Power Wheels. Otras baterías o cargadores podrían causar un incendio o explosión.

- Los niños se pueden lastimar con las piezas pequeñas y con los bordes y puntas filosas de las piezas individuales del vehículo desmontado, así como con piezas eléctricas. Tomar las debidas precauciones al sacar las piezas del vehículo y al montar el mismo. No permitir que los niños toquen ninguna pieza, incluyendo la batería, ni que ayuden con el montaje del vehículo.

 **AVERTISSEMENT**

**Pour prévenir les blessures :**

- Ne pas mettre les bornes de la batterie en contact direct car cela pourrait provoquer une explosion ou un incendie.
- La batterie ne doit être chargée que par un adulte.
- La batterie peut tomber et blesser un enfant si le véhicule bascule. Toujours utiliser le dispositif de retenue de la batterie.
- La batterie doit être manipulée uniquement par un adulte. Elle est lourde et contient de l'acide sulfurique (électrolyte). Elle peut causer des blessures graves si elle tombe par terre.

**Pour prévenir les incendies :**

- Ne pas utiliser le véhicule près de vapeurs inflammables (essence, diluant à peinture, acétone, etc.). Les commutateurs électriques et le moteur du véhicule produisent une étincelle qui pourrait provoquer une explosion ou un incendie.
- Avant de charger la batterie, toujours vérifier que la batterie, le chargeur et les connecteurs ne sont pas usés ou abîmés. Si des pièces sont usées ou abîmées, les remplacer avant d'utiliser le chargeur ou la batterie.
- Ne jamais modifier le système électrique. Toute modification peut provoquer un incendie.
- Utiliser uniquement une batterie et un chargeur Power Wheels. Tout autre type de batterie ou de chargeur peut provoquer un incendie ou une explosion.

- Les petites pièces et les bords tranchants ou les extrémités pointues du véhicule non assemblé, ou encore les pièces électriques, peuvent blesser les enfants. Déballer et assembler le véhicule soigneusement. Ne pas laisser les enfants manipuler les pièces ou la batterie ni aider à l'assemblage du véhicule.

 **WARNING**  **ADVERTENCIA**  
 **AVERTISSEMENT**

**Prevent injuries and deaths**

- Direct adult supervision required.
- Never ride at night.
- Keep children within safe riding areas. These areas must be:
  - away from swimming pools and other bodies of water to prevent drownings.
  - generally level to prevent tipovers.
  - away from steps, steep inclines, cars, roads and alleys.
- Riding rules - Make sure children know and follow these rules for safe driving and riding.
  - Always sit on the seat.
  - Always wear shoes.
  - Only 1 rider at a time.

**Evitar lesiones y la muerte**

- Utilizar bajo la vigilancia de un adulto.
- No usar en la oscuridad.
- Mantener a los niños en áreas seguras. Se recomienda que estas áreas estén:
  - lejos de piscinas y otras áreas con agua para evitar accidentes.
  - niveladas para evitar que el vehículo se voltee.
  - lejos de escalones, pendientes, autos, calles y callejones.
- Reglas para manejar - Cerciorarse de que los niños sepan y sigan estas normas para conducir de manera segura:
  - Siempre sentarse en el asiento.
  - Siempre usar zapatos.
  - Solo un niño a la vez.

**Prévenir les blessures et la mort**

- N'utiliser que sous la surveillance d'un adulte.
- Ne jamais utiliser dans l'obscurité.
- Toujours limiter les enfants à des endroits où ils peuvent utiliser le véhicule en toute sécurité. Ces endroits doivent être :
  - Éloignés de piscines et d'autres étendues d'eau pour éviter tout risque de noyade.
  - Assez plats pour éviter que le véhicule ne bascule.
  - Éloignés des escaliers, des pentes abruptes, des véhicules, des routes et des allées.
- Règles de conduite - S'assurer que l'enfant connaît et suit les règles de conduite suivantes :
  - Toujours être assis sur le siège.
  - Toujours porter des chaussures.
  - Un seul enfant à la fois dans le véhicule.

# CHARGING CARGAR CHARGEMENT

- **Before first time use, you must charge the battery at least 18 hours.**

- Charge the battery for at least 14 hours after each use of the vehicle.
- Never charge the battery longer than 30 hours. Failure to follow these instructions may damage your battery and will void your warranty.
- Before charging the battery, examine the battery case for cracks and other damage which may cause sulfuric acid (electrolyte) to leak during the charging process. If damage is detected, do not charge the battery or use it in your vehicle. Battery acid is very corrosive and can cause severe damage to surfaces it contacts.
- Do not place the battery on a surface (such as kitchen counter tops) which could be damaged by the acid contained inside the battery. Take precautions to protect the surface on which you place your battery.
- The battery charger is not a toy.
- **Adults note:** Periodically examine this battery charger for damage to the cord, housing or other parts that may result in the risk of fire, electric shock or injury. If the battery charger is damaged, do not use it.
- Your Power Wheels® 6 volt battery is equipped with a built-in thermal fuse. The thermal fuse is a self-resetting safety device which automatically “trips” and shuts down operation of the vehicle if the vehicle is overloaded or the driving conditions too severe. Once the fuse has “tripped”, remove your foot from the pedal and wait approximately 35 seconds before operating the vehicle again. To avoid repeated automatic shut-downs, avoid severe driving conditions.
- If a thermal fuse in a battery continually trips under normal driving conditions, please call us at **1-800-348-0751 (US and Canada) or 59-05-51-00 Ext. 5206 or 01-800-463-59-89 (México).**

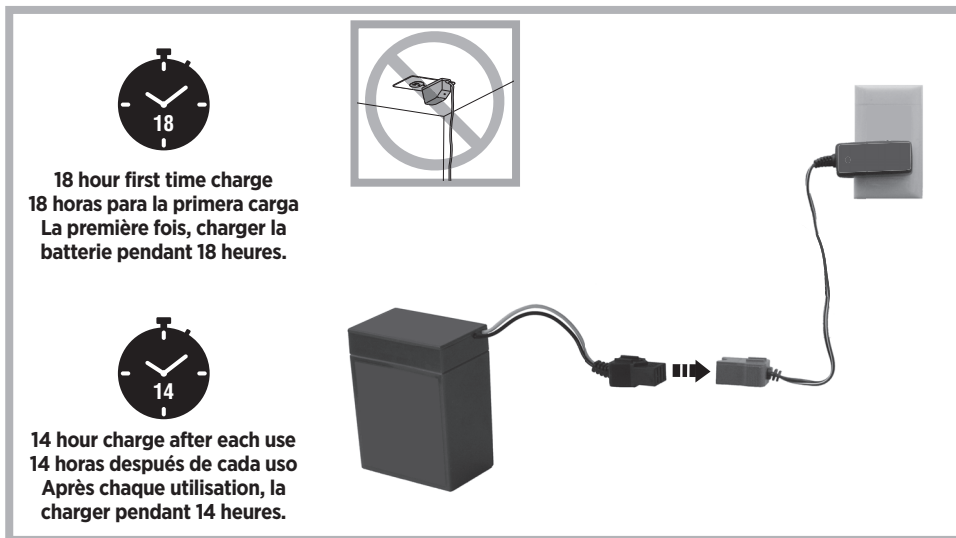
- **Antes del primer uso, cargar la batería durante por lo menos 18 horas.**

- Cargar la batería durante por lo menos 14 horas después de cada uso del vehículo.
- No cargar la batería más de 30 horas. El incumplimiento de estas instrucciones puede dañar la batería y anulará la garantía.
- Antes de cargar la batería, verificar que el compartimento de la batería no tenga rajaduras ni daños que pueden hacer que se derrame ácido sulfúrico (electrolito) durante el proceso de carga. Si detecta algún daño, no cargar la batería ni usarla con el vehículo. El ácido de la batería es sumamente corrosivo y puede causar daños severos a las superficies con las que entra en contacto.
- No colocar la batería en una superficie (tal como la cubierta de la cocina) que se pueda dañar con el ácido contenido en la batería. Tomar las debidas precauciones para proteger la superficie donde vaya a colocar la batería.
- El cargador de la batería no es un juguete.

- **Atención padres:** revisar periódicamente que el cargador no presente daños en el cable, compartimento u otras piezas que pueden resultar en riesgo de incendio, descargas eléctricas o lesiones. No usar el cargador si está dañado.
- La batería Power Wheels de 6V incluye un fusible térmico. El fusible térmico es un dispositivo de seguridad que se restablece por sí solo y automáticamente bloquea y detiene la operación del vehículo si este está sobrecargado o si las condiciones de manejo son muy severas. Después de que un fusible se bloquea, quitar el pie del pedal y esperar 35 segundos antes de echar a andar el vehículo otra vez. Para evitar bloqueos automáticos, evita condiciones de manejo severas.
- Si el fusible térmico de la batería se bloquea continuamente bajo condiciones de manejo normales, llámenos al **1-800-348-0751 (EE.UU. y Canadá) o al 59-05-51-00 Ext. 5206 ó 01-800-463-59-89 (México).**

- **Avant le premier usage, la batterie doit être chargée pendant au moins 18 heures.**

- Après chaque utilisation, charger la batterie durant au moins 14 heures.
- Ne jamais charger la batterie plus de 30 heures. Ne pas suivre ces directives pourrait avoir pour conséquences d'endommager la batterie et d'annuler la garantie.
- Avant de charger la batterie, s'assurer que le boîtier ne comporte pas de fissures ou de dommages qui laisseraient couler de l'acide sulfurique (électrolyte) pendant la charge. En cas de dommages, ne pas charger la batterie ni l'utiliser dans le véhicule. L'acide de la batterie est très corrosif et peut endommager gravement les surfaces avec lesquelles il entre en contact.
- Ne pas placer la batterie sur une surface (comme un comptoir de cuisine) qui pourrait être endommagée par l'acide que contient la batterie. Protéger la surface sur laquelle la batterie est déposée.
- Le chargeur de batterie n'est pas un jouet.
- **Avis aux adultes :** Vérifier régulièrement le chargeur de batterie pour s'assurer que le cordon d'alimentation, le boîtier et les autres éléments ne sont pas abîmés afin de prévenir tout risque d'incendie, de choc électrique ou de blessure. Si le chargeur est endommagé, ne pas l'utiliser.
- Le véhicule Power Wheels fonctionne avec une batterie de 6 V munie d'un fusible thermique intégré. Le fusible thermique est un dispositif de sécurité à réenclenchement automatique qui se déclenche et provoque l'arrêt du véhicule si ce dernier est surchargé ou si les conditions de conduite sont trop mauvaises. Si le fusible s'est déclenché, relâcher la pédale et attendre environ 35 secondes avant d'utiliser le véhicule de nouveau. Pour prévenir les interruptions automatiques répétées, éviter les mauvaises conditions de conduite.
- Si le fusible thermique de la batterie se déclenche sans arrêt en situation de conduite normale, composer le **1-800-348-0751 (Canada et États-Unis) ou 59-05-51-00 poste 5206 ou 01-800-463-59-89 (Mexique).**

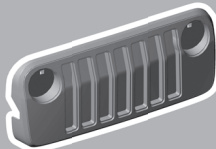
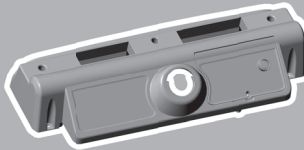
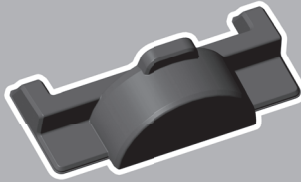
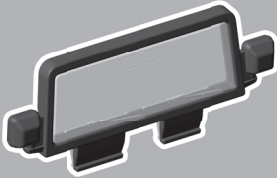
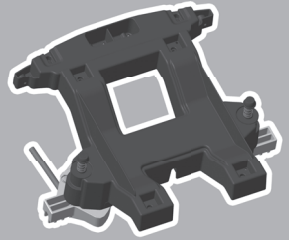
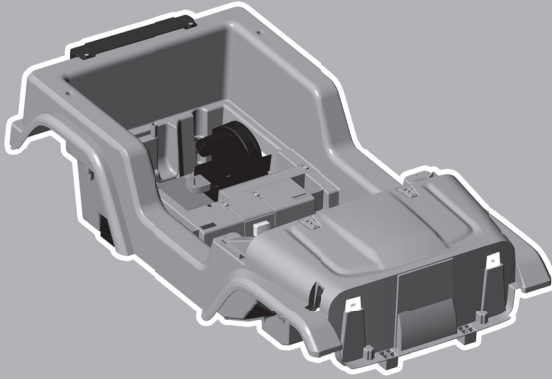


- Before charging the battery, be sure the battery is upright and in a well ventilated area.
- First plug the charger connector into the battery socket. Then plug the charger into a standard wall outlet.
- Use the charger only in a wall outlet. Do not plug the charger into a ceiling outlet.
- If power flow to the wall outlet is controlled by a switch, make sure the switch is "ON".
- Once the battery is charged, remove the charger connector from the battery and then unplug the charger from the wall outlet.
- Install the battery in the vehicle. Go to the battery installation section in this manual.

- Antes de cargar la batería, ponla en posición vertical en un área bien ventilada.
- Enchufar el conector del cargador en el enchufe de la batería. Enchufar el cargador en un tomacorriente de pared estándar.
- Únicamente usar el cargador en un tomacorriente de pared. No enchufar el cargador en un tomacorriente de techo.
- Si el suministro eléctrico al tomacorriente de pared está controlado por un interruptor, asegurarse de que el interruptor esté en ENCENDIDO.
- Después de que la batería esté cargada, desconectar el conector del cargador de la batería y luego desconectar el cargador de la pared.
- Pon la batería en el vehículo. Consulta la sección de Colocación de la batería en este manual.

- Avant de charger la batterie, s'assurer qu'elle est debout et dans un endroit bien aéré.
- Brancher le connecteur du chargeur sur la prise de la batterie. Brancher le chargeur sur une prise de courant standard.
- Brancher le chargeur uniquement sur une prise murale. Ne pas brancher le chargeur sur une prise située au plafond.
- Si l'arrivée du courant à la prise murale est contrôlée par un interrupteur, s'assurer que celui-ci est à «ON» (marche).
- Une fois la batterie chargée, retirer le connecteur du chargeur de la batterie puis débrancher le chargeur de la prise de courant.
- Insaller la batterie dans le véhicule. Se référer à la section «Installation de la batterie».

# PARTS PIEZAS PIÈCES







x 2

Rear Wheel with Driver  
Llanta trasera con eje  
Roue arrière avec  
organe moteur



x 2

Front Wheel  
Rueda delantera  
Roue avant



x 4



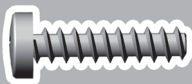
x 2



0,4 cm x 3,8 cm Pin  
Clavija de 0,4 cm x 3,8 cm  
Tige de 0,4 cm x 3,8 cm



M4,5 x 1,9 cm Screw  
Tornillo M4,5 x 1,9 cm  
Vis M4,5 de 1,9 cm



x 24

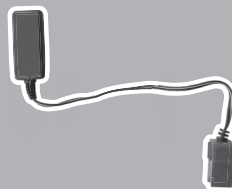
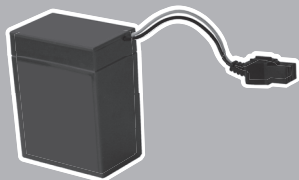


x 4

1,1 cm Washer - Front Axles  
Arandela de 1,1 cm - Ejes delanteros  
Rondelle de 1,1 cm - Essieux avant



2,5 cm Washer - Rear Axle  
Arandela de 2,5 cm - Eje trasero  
Rondelle de 2,5 cm - Essieu arrière



The battery is located inside the battery compartment. Remove the battery from the vehicle before assembly.

Identify all parts before assembly and save all packaging material until assembly is complete to ensure that no parts are discarded.

Metal parts are coated with a lubricant to protect them during shipment. Wipe all metal parts with a paper towel to remove any excess lubricant.

Wipe the surface of each part with a clean, dry cloth to remove any dust or oils.

If you experience a problem with this product, or are missing a part, please call us at **1-800-348-0751 (US and Canada), 59-05-51-00 Ext. 5206** ó **01-800-463-59-89 (México)** rather than return this product to the store.

La batería se localiza dentro del compartimento de la batería. Sacar la batería del vehículo antes de ensamblarlo.

Identifique todas las piezas antes del montaje y guarde todo el material de embalaje hasta que el montaje esté completo para asegurarse de que no se deseche ninguna pieza.

Las piezas de metal fueron cubiertas con un lubricante para protegerlas durante el envío. Limpiar todas las piezas de metal con una toallita de papel para quitar el exceso de lubricante.

Limpiar la superficie de cada pieza con un paño limpio y seco para eliminar cualquier suciedad o aceite.

Si llega a tener problemas con este producto, o si falta alguna pieza, llámenos al **1-800-348-0751 (EE.UU. y Canadá), 59-05-51-00 Ext. 5206** ó **01-800-463-59-89 (México)** en lugar de devolver el producto a la tienda.

La batterie a été placée dans le compartiment. Retirer la batterie du véhicule avant de l'assembler.

Ne pas jeter l'emballage avant d'avoir terminé l'assemblage pour s'assurer qu'aucune pièce n'est jetée par erreur.

Les pièces métalliques sont enduites d'un lubrifiant qui les protège pendant le transport. Les essuyer avec un essuie-tout pour enlever le surplus de lubrifiant.

Essuyer la surface des pièces avec un linge propre et sec pour enlever toute trace de saleté ou tout dépôt graisseux.

En cas de problème avec ce produit ou s'il manque une pièce, composer le **1-800-348-0751 (Canada et États-Unis) ou le 59-05-51-00 poste 5206 ou 01-800-463-59-89 (Mexique)** plutôt que de retourner le produit au magasin.

# ASSEMBLY MONTAJE ASSEMBLAGE

**⚠ CAUTION    ⚠ PRECAUCIÓN    ⚠ ATTENTION**

This package contains small parts. For adult assembly only.

Este empaque contiene piezas pequeñas. El montaje solo debe realizarlo un adulto.

Cet emballage contient de petits éléments qui ne doivent être assemblés que par un adulte.

Helpful hint: Position the cardboard packaging flat on your assembly surface to prevent scratches.

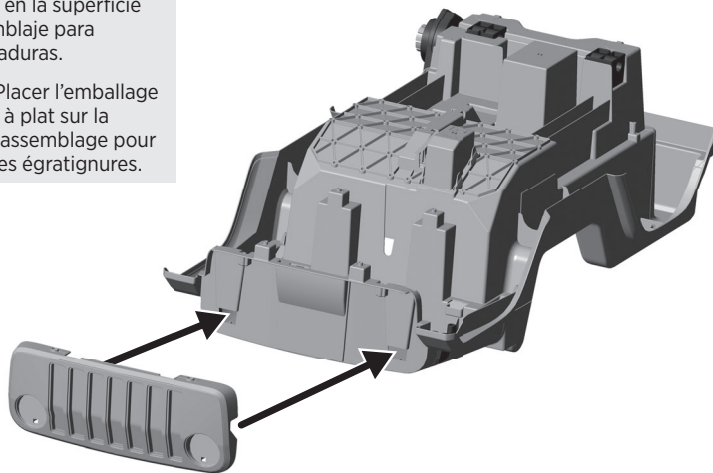
Consejo útil: Coloca la caja de cartón en la superficie del ensamblaje para evitar rayaduras.

Conseil : Placer l'emballage de carton à plat sur la surface d'assemblage pour prévenir les égratignures.

Carefully turn the vehicle over.

Coloca el vehículo en posición vertical.

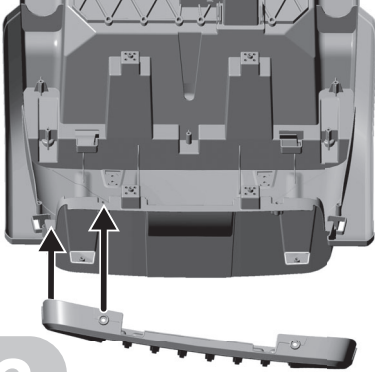
Tourner soigneusement le véhicule à l'envers.



Fit one side of the grille to the front of the vehicle.

Coloca un lado de la rejilla en la parte delantera del vehículo.

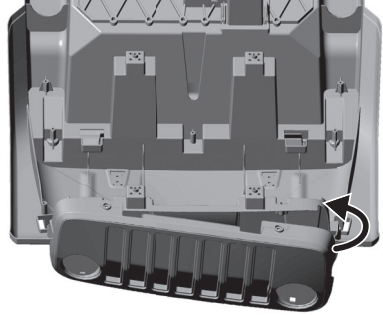
Insérer un côté de la calandre dans l'avant du véhicule.



Rotate the other side of the grille onto the front of the vehicle.

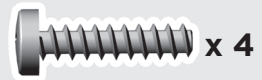
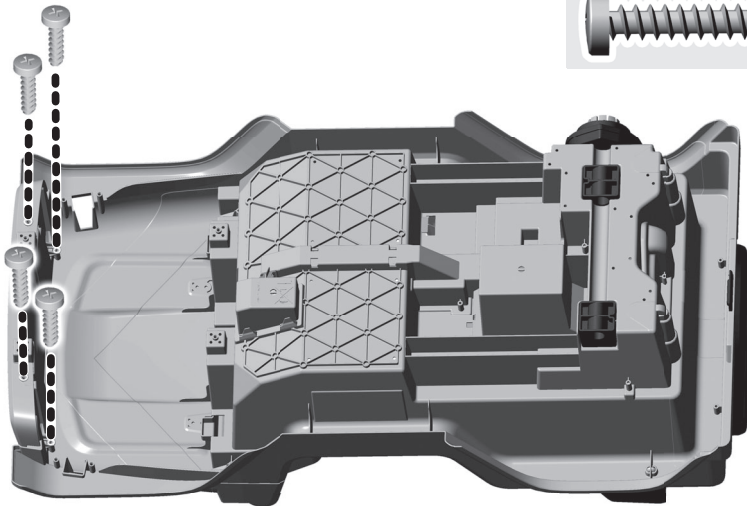
Rota el otro lado de la rejilla hacia la parte delantera del vehículo.

Insérer l'autre côté de la calandre dans l'avant du véhicule.

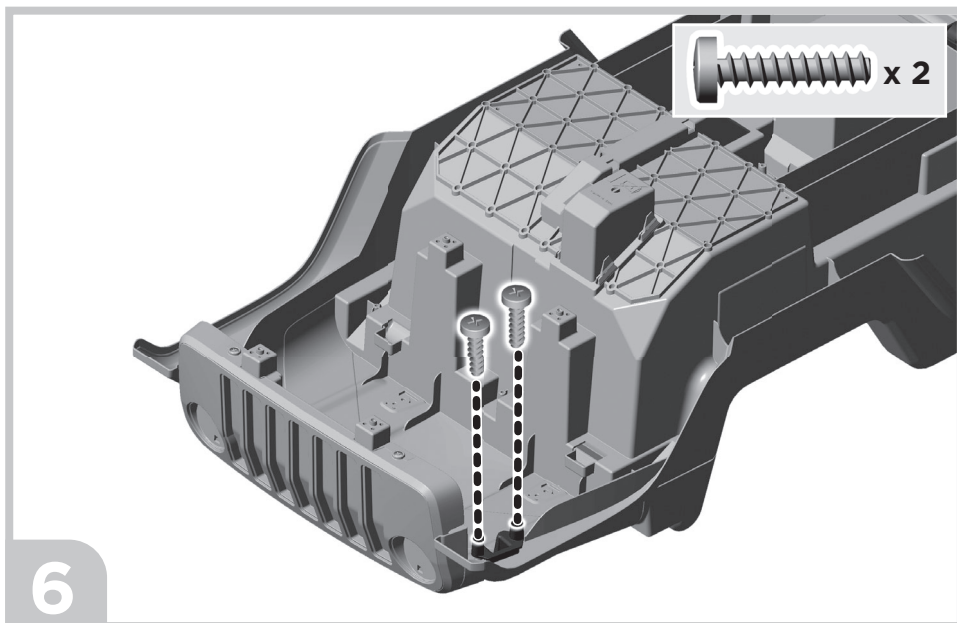
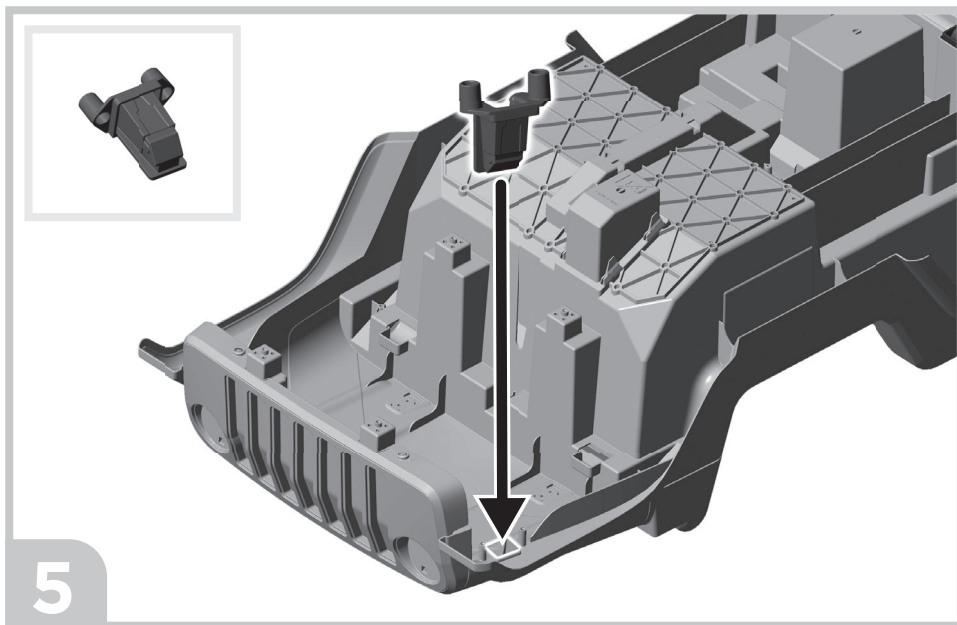


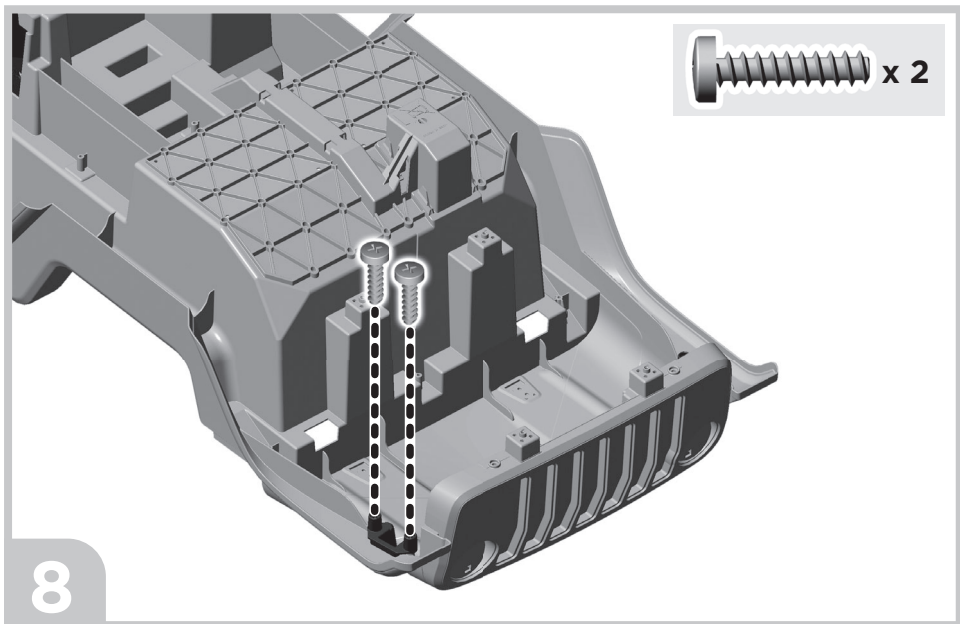
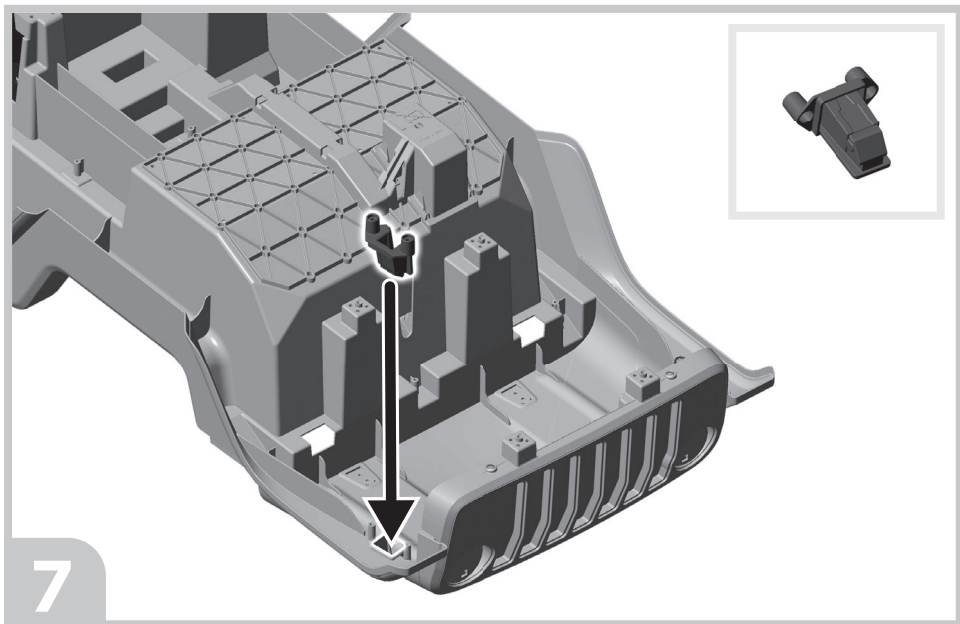
2

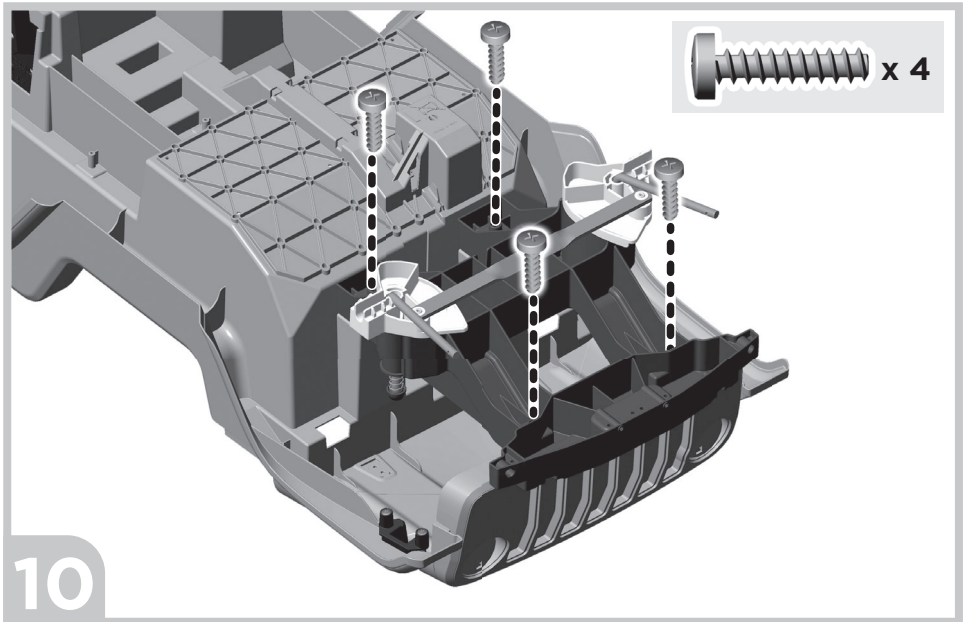
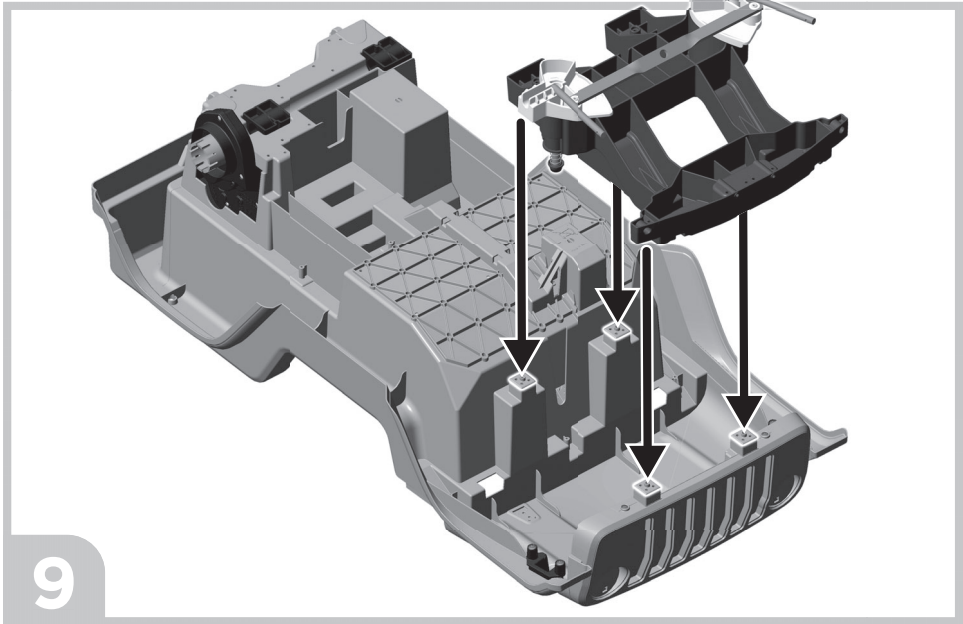
3

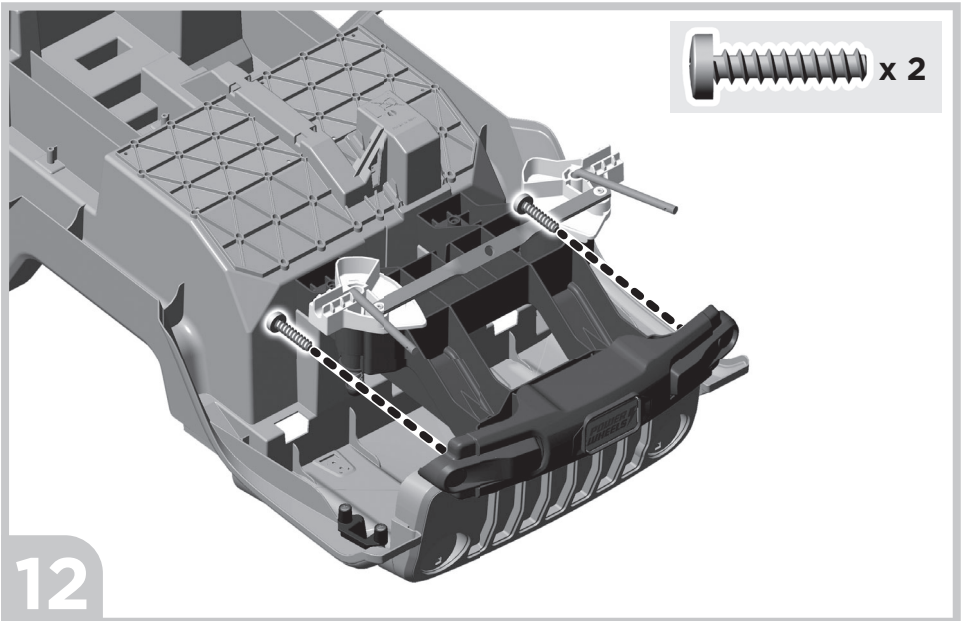
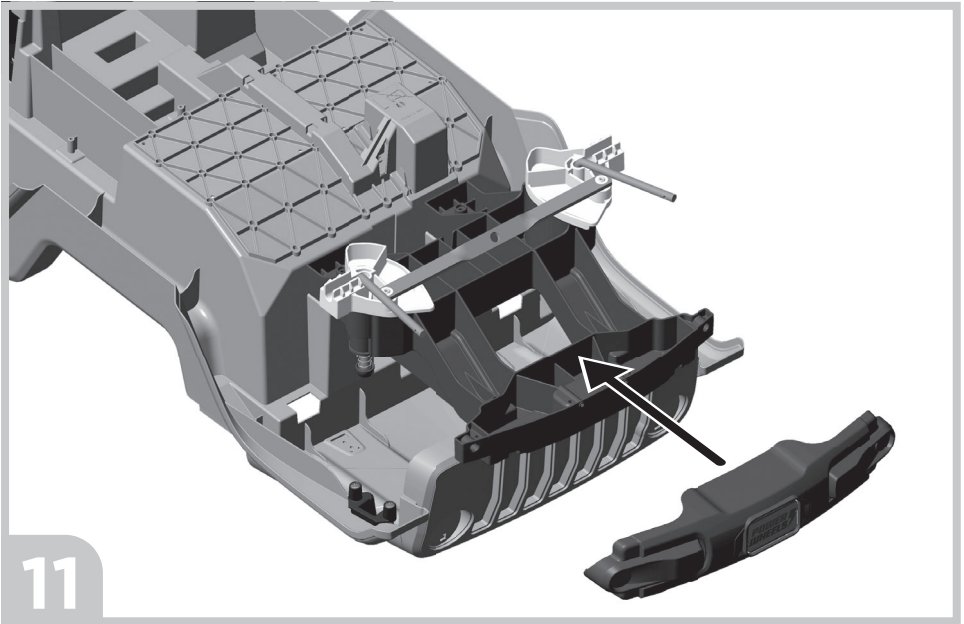


4

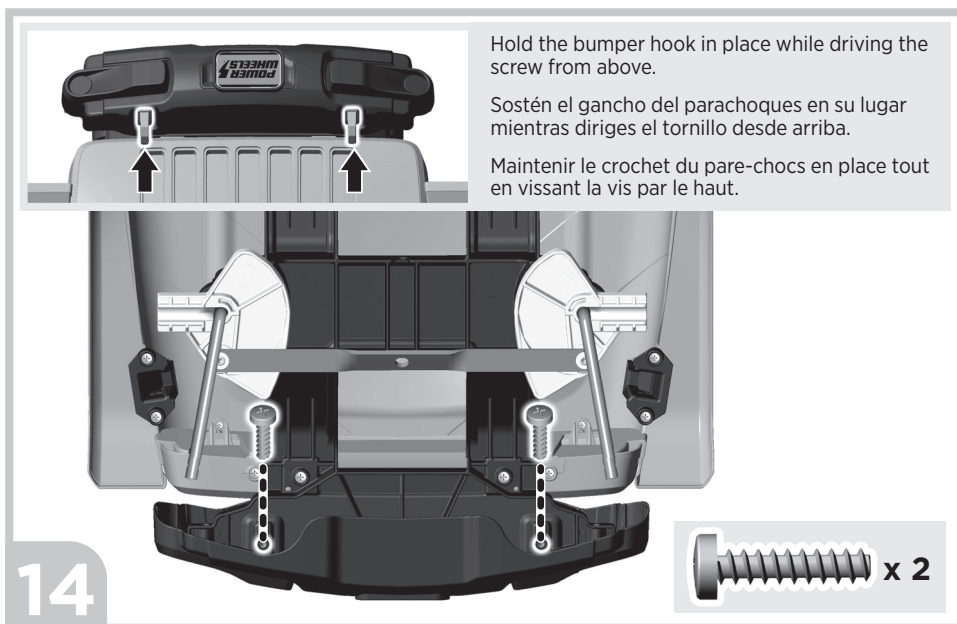








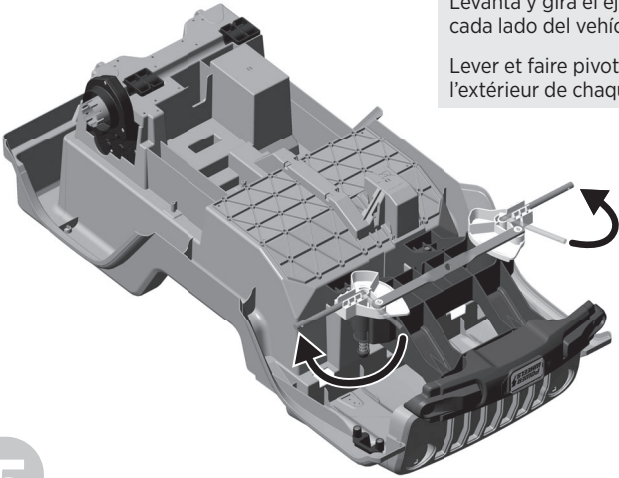




Lift and rotate the front axle outward on each side of the vehicle.

Levanta y gira el eje delantero hacia afuera en cada lado del vehículo.

Lever et faire pivoter l'essieu avant vers l'extérieur de chaque côté du véhicule.



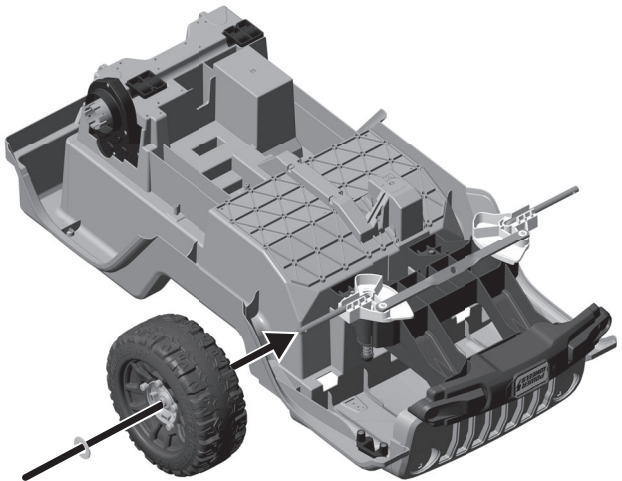
15



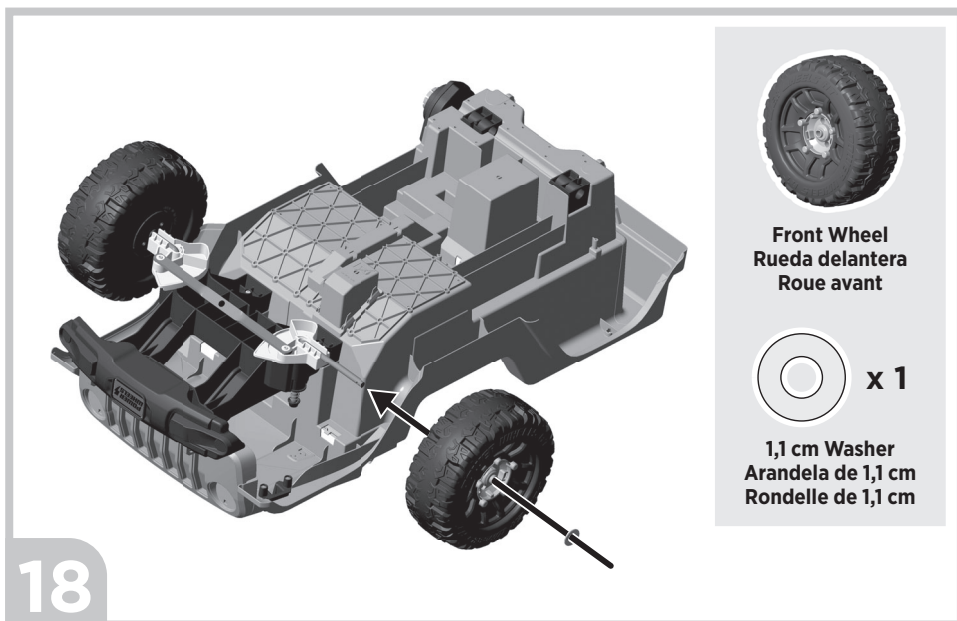
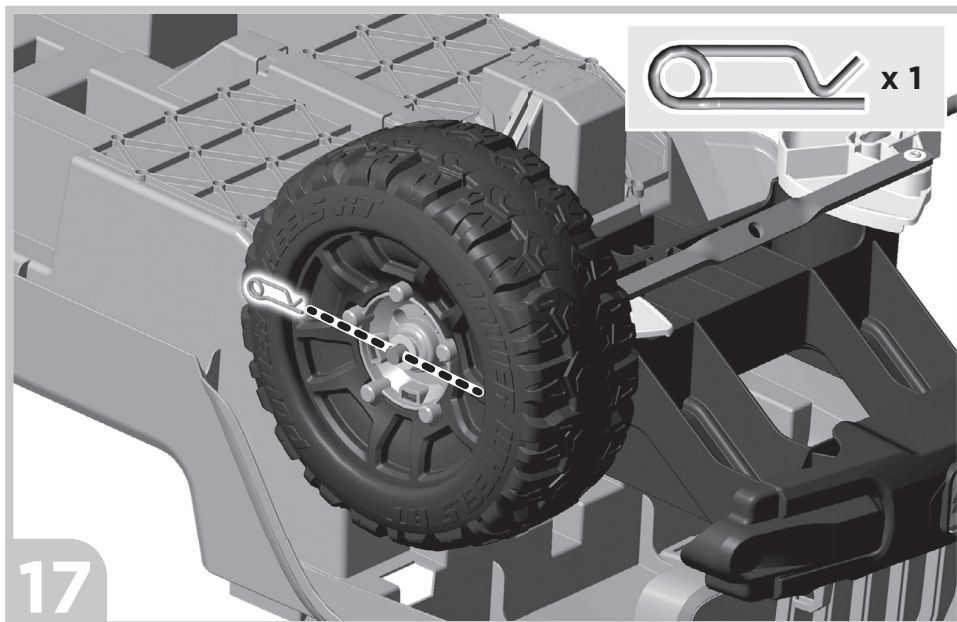
**Front Wheel**  
Rueda delantera  
Roue avant

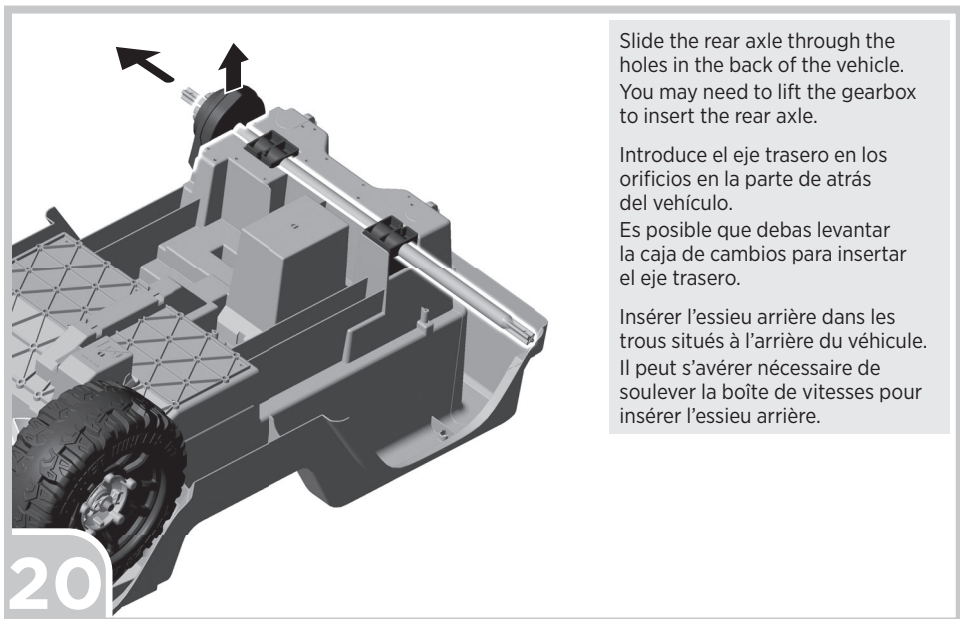
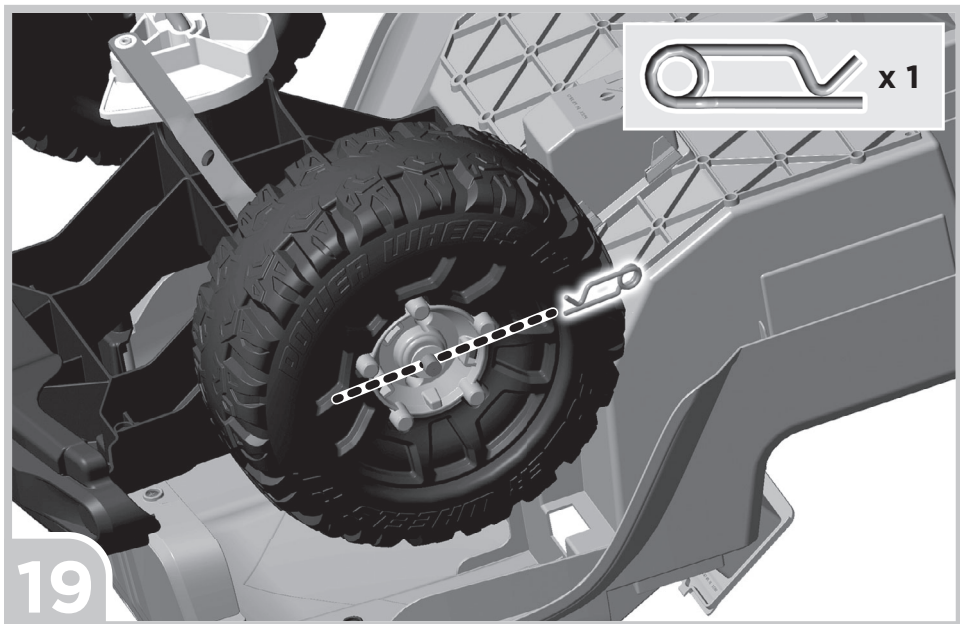


**1,1 cm Washer**  
Arandela de 1,1 cm  
Rondelle de 1,1 cm



16



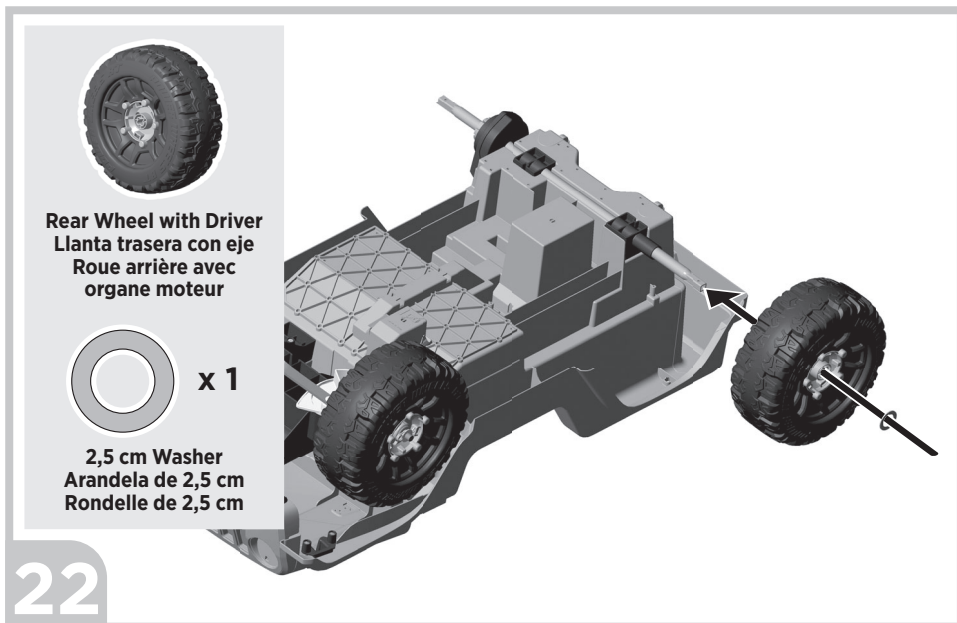
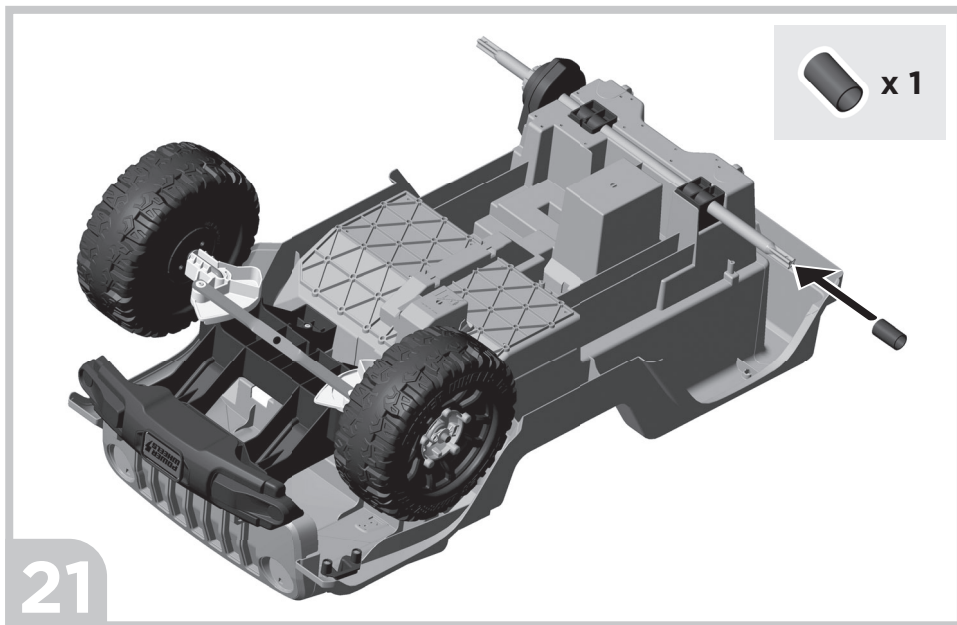


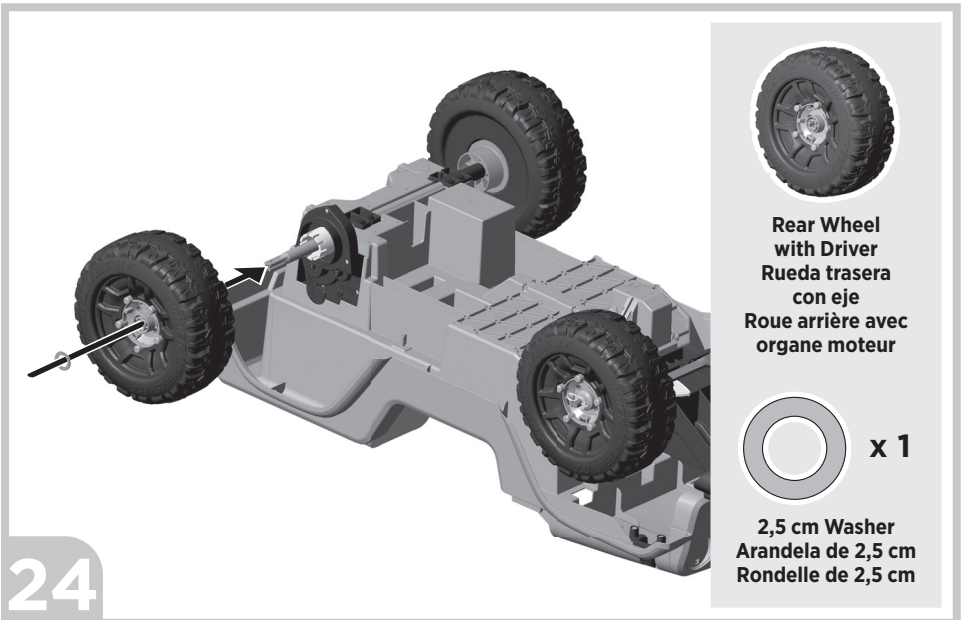
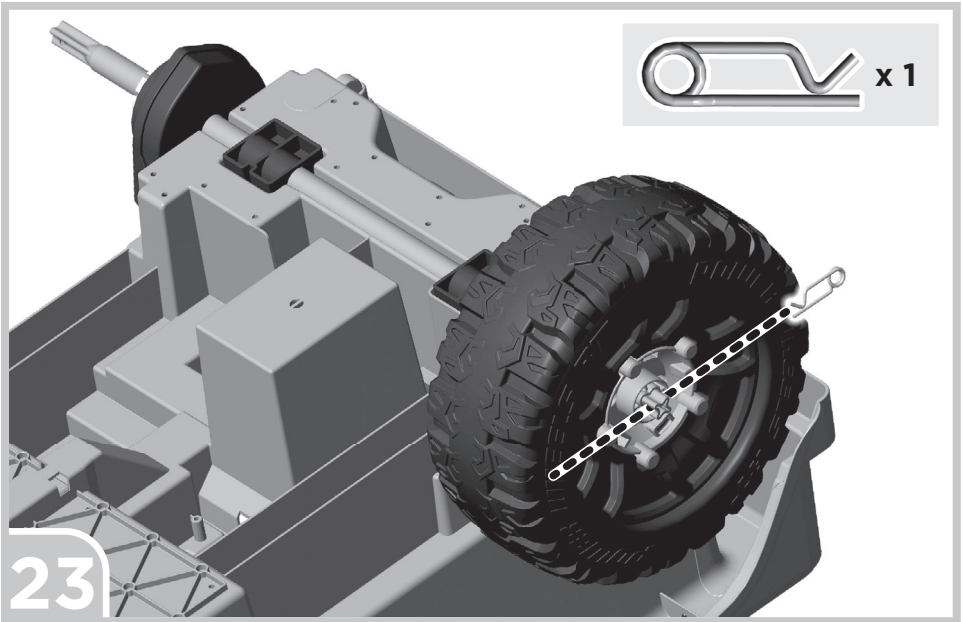
Slide the rear axle through the holes in the back of the vehicle. You may need to lift the gearbox to insert the rear axle.

Introduce el eje trasero en los orificios en la parte de atrás del vehículo.

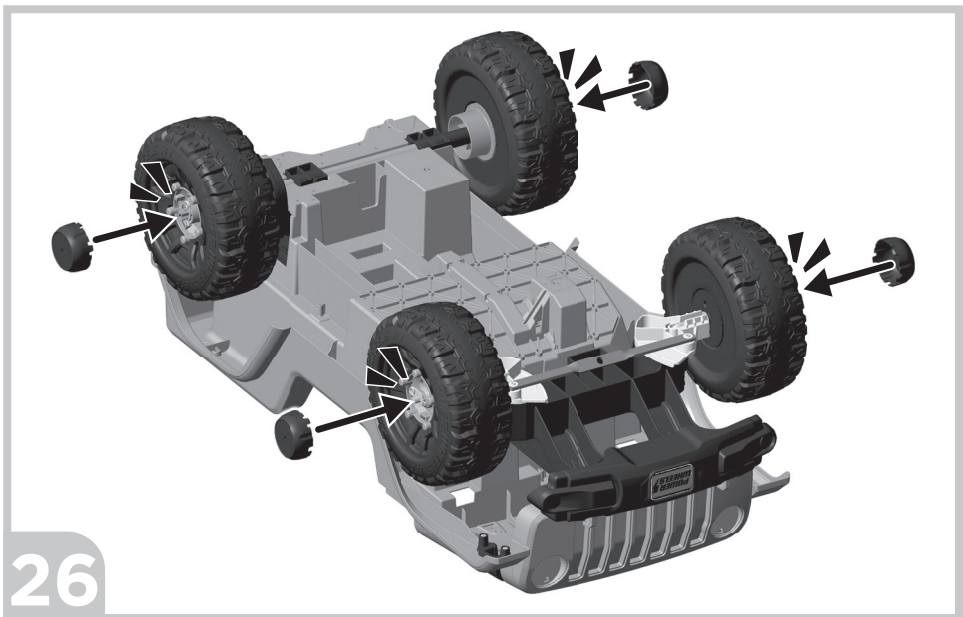
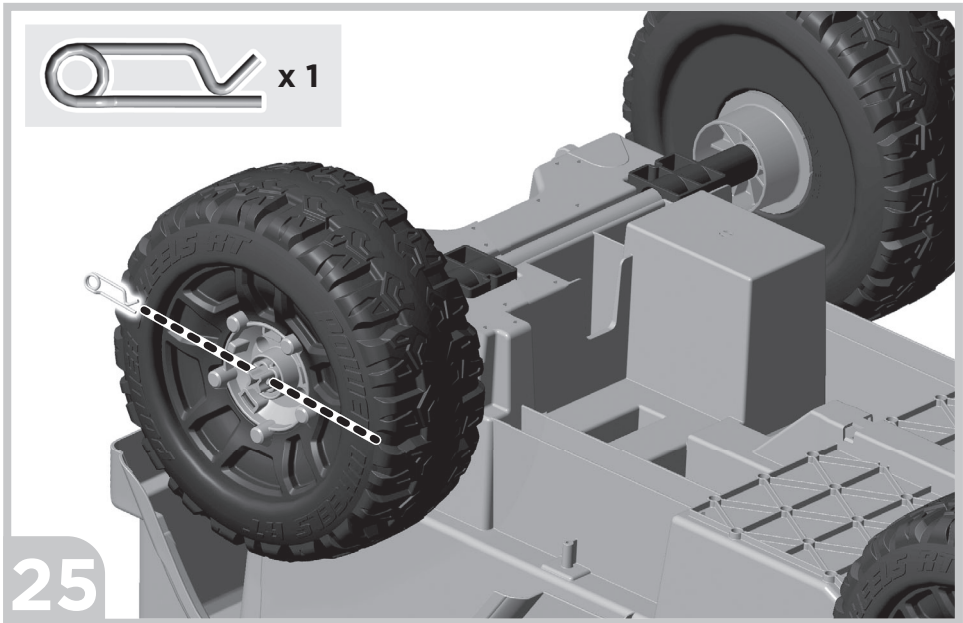
Es posible que debas levantar la caja de cambios para insertar el eje trasero.

Insérer l'essieu arrière dans les trous situés à l'arrière du véhicule. Il peut s'avérer nécessaire de soulever la boîte de vitesses pour insérer l'essieu arrière.





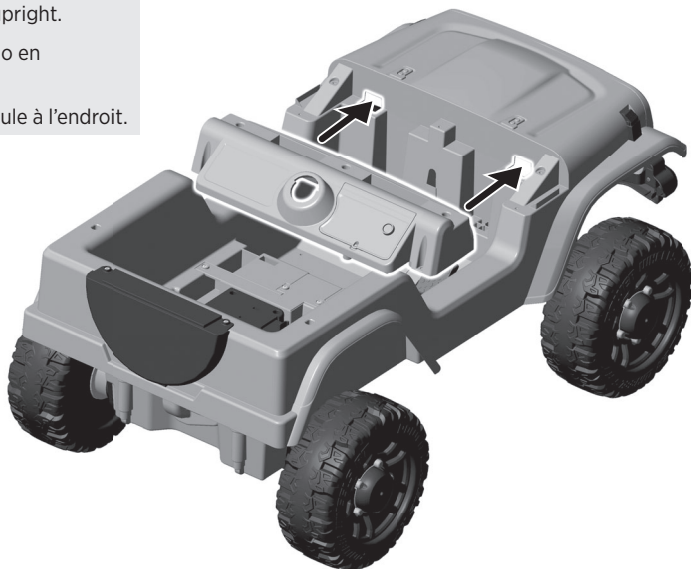




Turn the vehicle upright.

Colocar el vehículo en posición vertical.

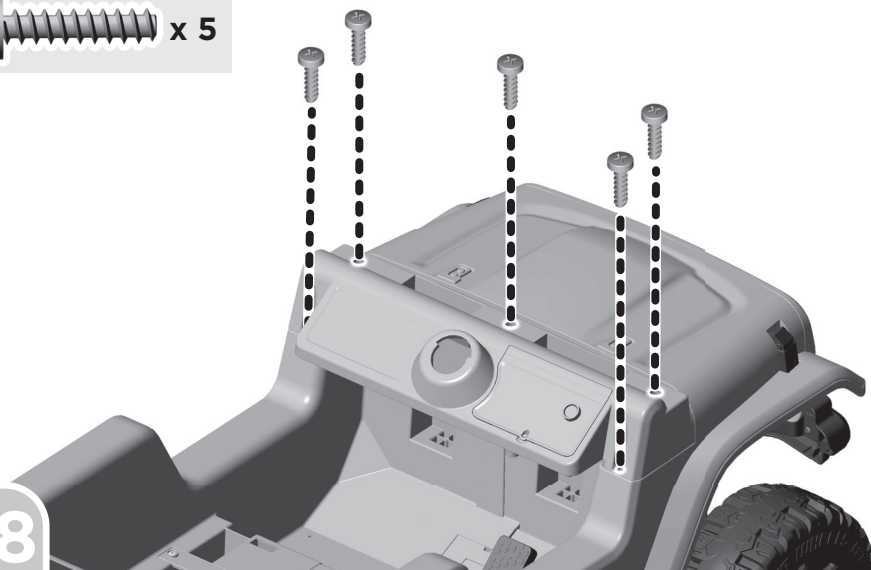
Remettre le véhicule à l'endroit.



27



x 5



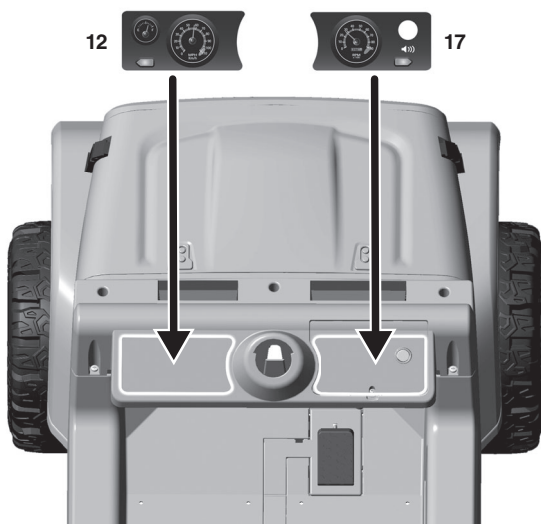
28



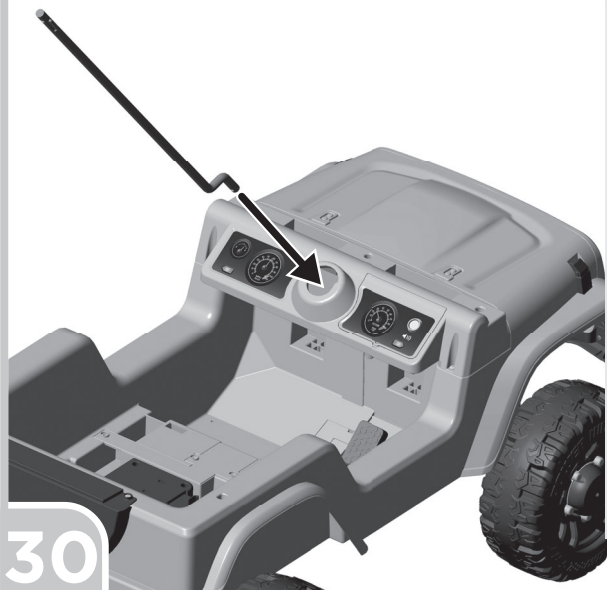
Place the labels exactly as shown in the illustration and avoid repositioning a label once it has been applied.

Pega las calcomanías tal como se muestra en la ilustración y evita repositionarlas después de pegarlas.

Apposer les autocollants exactement comme illustré. Éviter de repositionner un autocollant une fois qu'il a été collé.



29



Fit the end of the steering column into the slot underneath the dashboard.

Introduce el extremo de la columna de mando en el orificio abajo del tablero.

Insérer l'extrémité de la colonne de direction dans la fente sous le tableau de bord.

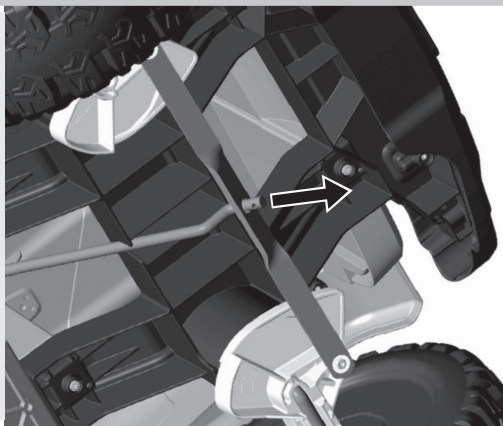
30

Turn the vehicle over or on its side.  
Insert the end of the steering column  
through the hole in the steering linkage.  
Turn the vehicle upright.

Voltear el vehículo o ponerlo de lado.  
Introducir el extremo de la columna de  
mando en el orificio de la conexión  
de mando.  
Colocar el vehículo en posición vertical.

Mettre le véhicule à l'envers ou sur le côté.  
Insérer l'extrémité de la colonne de direction  
dans le trou de la tringlerie  
de direction.  
Remettre le véhicule à l'endroit.

31



32



Insert the 0,4 cm x 3,8 cm pin through the  
hole in the steering column.  
Lower the steering column so the pin fits  
inside the center of the steering wheel.

Insertar la clavija de 0,4 cm x 3,8 cm en el  
orificio del lado de la columna de mando.  
Bajar la columna de mando de modo que la  
clavija se ajuste adentro del centro del volante.

Insérer la tige de 0,4 cm x 3,8 cm dans le trou  
situé sur le côté de la colonne de direction.

Abaisser la colonne de direction  
de façon que la tige s'insère au  
centre du volant.

33



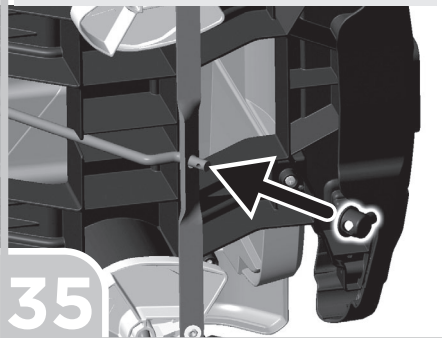


34

Turn the vehicle over or on its side.  
Fit the steering column cap onto the end of the steering column.

Voltear el vehículo o ponerlo de lado.  
Ajustar la tapa de la columna de mando en el extremo de la columna de mando.

Mettre le véhicule à l'envers ou sur le côté.  
Fixer le capuchon de la colonne de direction sur l'extrémité de la colonne de direction.



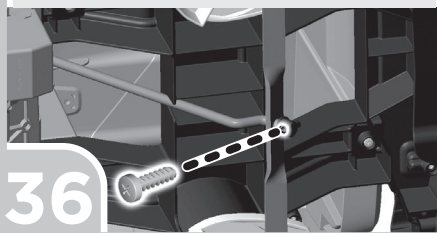
35



Insert a M4,5 x 1,9 cm screw through the large hole in the steering column cap and steering column. Tighten the screw.

Insertar un tornillo M4,5 x 1,9 cm en el orificio grande de la tapa de la columna de mando y en la columna de mando. Apretar el tornillo.

Insérer une vis M4,5 de 1,9 cm dans le grand trou du capuchon et de la colonne de direction. Serrer la vis.



36

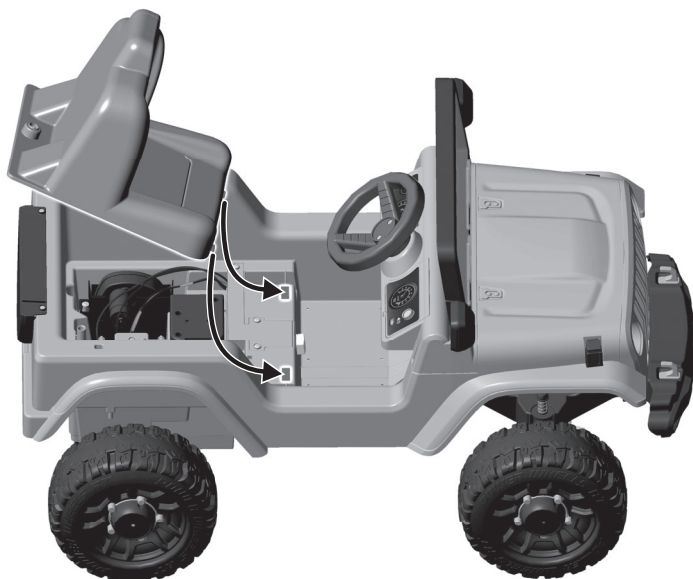
Turn the vehicle upright.

Colocar el vehículo en posición vertical.

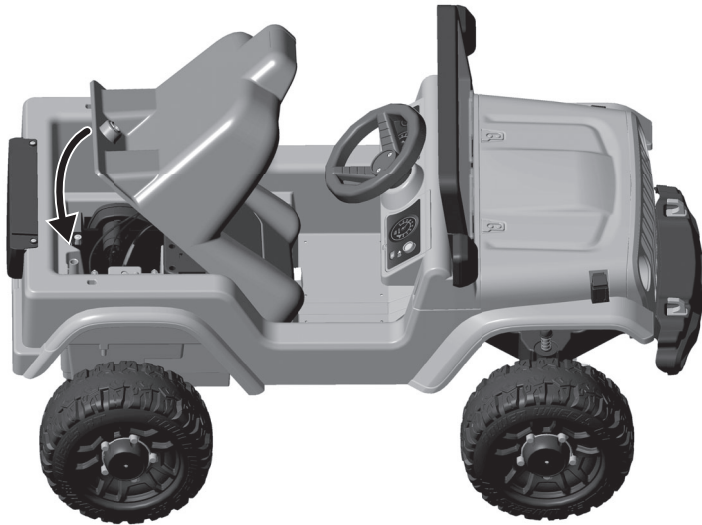
Remettre le véhicule à l'endroit.



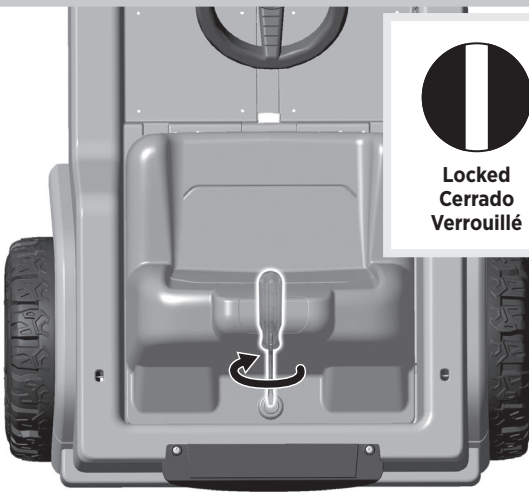
37



38



39



**Locked  
Cerrado  
Verrouillé**

Using a slotted screwdriver, turn the lock fastener 1/4 turn to the locked position.

**IMPORTANT!** Always remember to keep the lock fastener locked at all times to prevent children from accessing the battery.

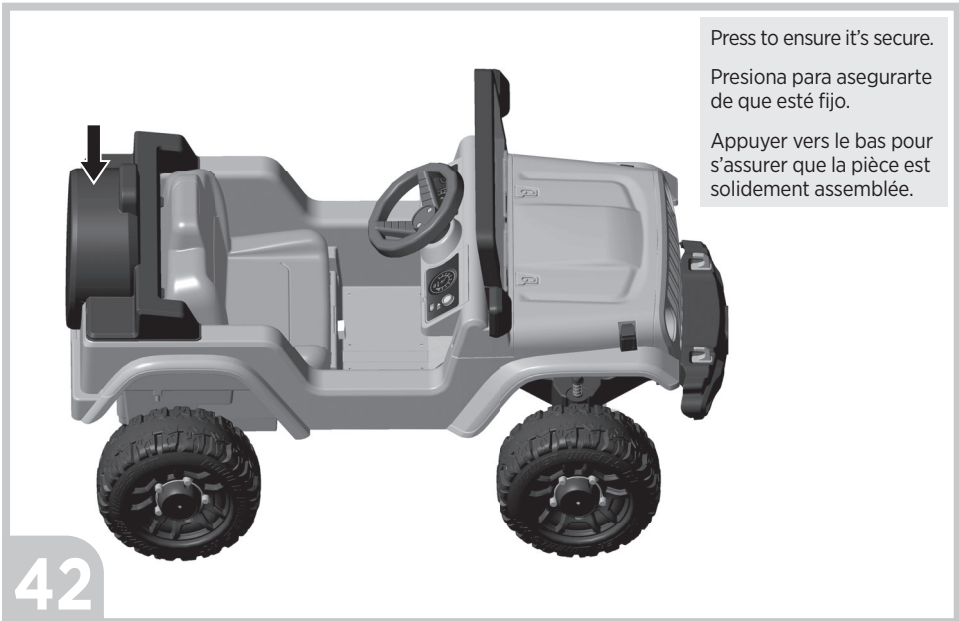
Con un desatornillador de cabeza plana, girar el sujetador 90 grados a la posición cerrada.

**¡IMPORTANTE!** Siempre mantener cerrado el sujetador para evitar que los niños logren acceso a la batería.

À l'aide d'un tournevis à pointe plate, faire tourner le verrou d'un quart de tour jusqu'à la position verrouillée.

**IMPORTANT!** Le verrou du siège doit être verrouillé en tout temps pour empêcher les enfants d'accéder à la batterie.

40

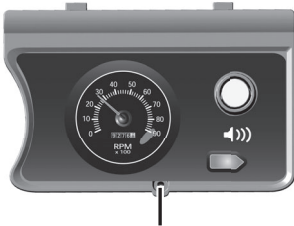


# AA (LR6) BATTERY PILAS AA (LR6) PILES AA (LR6)

We recommend using **alkaline** batteries for longer battery life.

Se recomienda usar pilas **alcalinas** para una mayor duración.

Il est recommandé d'utiliser des piles **alcalines** car elles durent plus longtemps.



**Loosen the screw**  
**Aflojar estos tornillos**  
**Desserrer cette vis**

Locate the sound box on the dash. Loosen the retaining screw in the battery compartment door. Remove the battery compartment door. Insert one new, AA (LR6) **alkaline** battery.

Replace the battery compartment door and tighten the screw.

Localiza el parlante en el tablero. Afloja el tornillo de retención de la tapa del compartimiento de pilas. Retira la tapa. Inserta una pila **alcalina** AA (LR6) nueva. Cierra la tapa del compartimiento de pilas y aprieta el tornillo.

Repérer le boîtier sonore sur le tableau de bord. Desserrer la vis de retenue du couvercle du compartiment de la pile.

Retirer le couvercle. Insérer une pile **alcaline** AA (LR6) neuve.

Remettre le couvercle du compartiment de la pile en place et serrer la vis.

## Battery Safety Information - Batteries Used in Sound Box

In exceptional circumstances, batteries may leak fluids that can cause a chemical burn injury or ruin your product. To avoid battery leakage:

- Do not mix old and new batteries or batteries of different types: alkaline, standard (carbon-zinc) or rechargeable.
- Insert batteries as indicated inside the battery compartment (+ and -).
- Remove batteries during long periods of non-use. Always remove exhausted batteries from the product. Dispose of batteries safely. Do not dispose of this product in a fire. The batteries inside may explode or leak.
- Never short-circuit the battery terminals.
- Use only batteries of the same or equivalent type, as recommended.
- Do not charge non-rechargeable batteries.
- Remove rechargeable batteries from the product before charging.
- If removable, rechargeable batteries are used, they are only to be charged under adult supervision.

## Información de seguridad sobre las pilas de la caja de sonido

En circunstancias excepcionales, las pilas pueden derramar líquido que puede causar quemaduras o dañar el producto. Para evitar derrames:

- No mezclar pilas nuevas con gastadas ni mezclar pilas alcalinas, estándar (carbono-cinc) o recargables.
- Cerciorarse de que la polaridad de las pilas sea la correcta (+/-).
- Sacar las pilas si el producto no va a ser usado durante un periodo prolongado. Sacar las pilas gastadas del producto y desecharlas apropiadamente. No quemar las pilas ya que podrían explotar o derramar el líquido incorporado en ellas.

- No provocar un cortocircuito con las terminales.
- Usar solo el tipo de pilas recomendadas (o su equivalente).
- No cargar pilas no recargables.
- Sacar las pilas recargables antes de cargarlas.
- La carga de las pilas recargables solo debe realizarse con la supervisión de un adulto.

## Conseils de sécurité sur les piles du boîtier des sons

Lors de circonstances exceptionnelles, des substances liquides peuvent s'écouler des piles et provoquer des brûlures chimiques ou endommager le produit. Pour éviter que les piles ne coulent :

- Ne pas mélanger des piles usées avec des piles neuves ou différents types de piles : alcalines, standard (carbone-zinc) ou rechargeables.
- Insérer les piles dans le sens indiqué à l'intérieur du compartiment (+/-).
- Enlever les piles lorsque le produit n'est pas utilisé pendant une longue période. Ne jamais laisser des piles usées dans le produit. Jeter les piles usées dans un conteneur réservé à cet usage. Ne pas jeter ce produit au feu. Les piles incluses pourraient exploser ou couler.
- Ne jamais court-circuiter les bornes des piles.
- Utiliser uniquement des piles de même type ou de type équivalent, comme conseillé.
- Ne pas recharger des piles non rechargeables.
- Les piles rechargeables doivent être retirées du produit avant de les charger.
- En cas d'utilisation de piles rechargeables, celles-ci ne doivent être chargées que par un adulte.

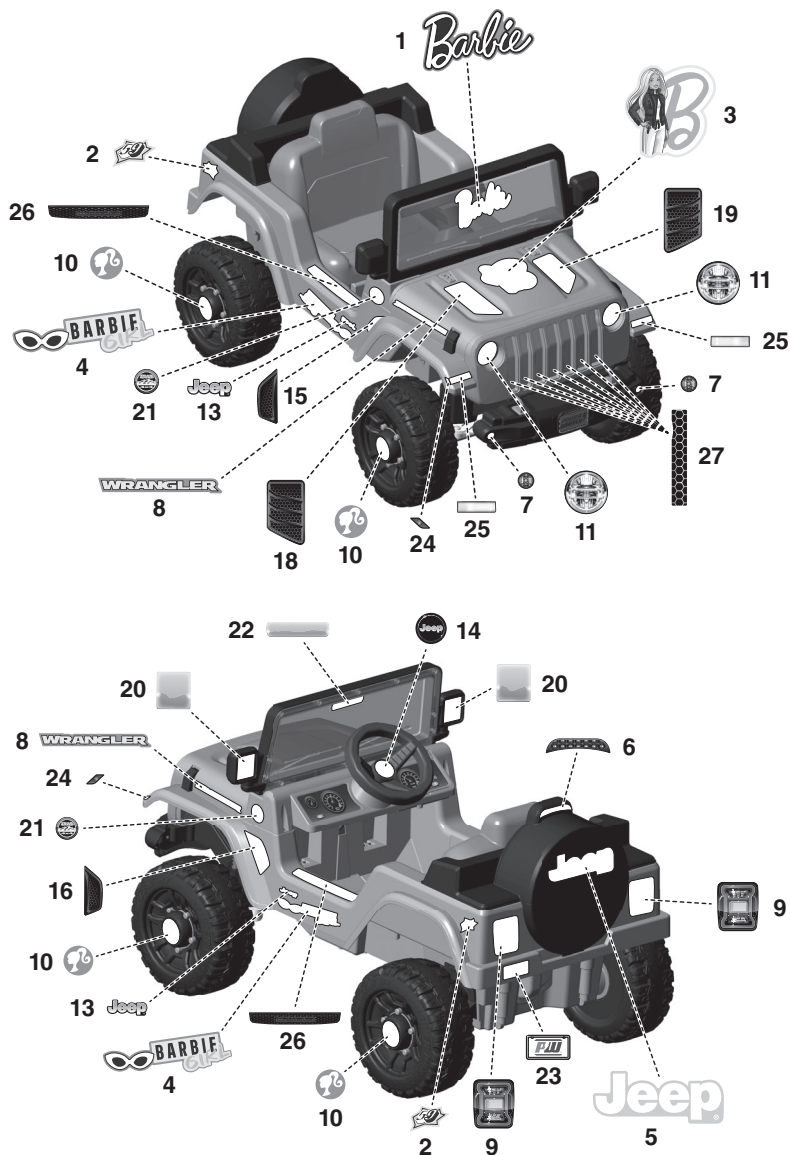


# DECORATION DECORACIÓN DÉCORATION

For best results, avoid repositioning a label once it has been applied to the vehicle.

Para mejores resultados, evitar repositionar las etiquetas.

Pour de meilleurs résultats, éviter d'apposer un autocollant plus d'une fois sur le véhicule.





## 6V BATTERY INSTALLATION

In accordance with ASTM F963 Toy Standards, a tool is required to access the battery compartment of all toys intended for children ages 3 and under.

### COLOCACIÓN DE LA BATERÍA DE 6 V

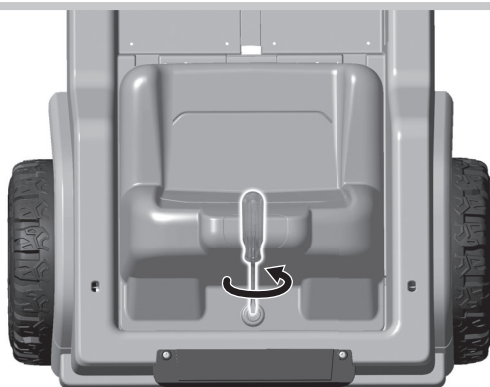
De acuerdo con las Normativas de seguridad para juguetes ASTM F963, se requiere una herramienta para acceder al compartimiento de pilas de todos los juguetes para niños de 3 años o menos.

### INSTALLATION DE LA BATTERIE DE 6 V

Conformément aux normes ASTM F963 pour les jouets, un outil est nécessaire pour accéder au compartiment de(s) pile(s)/batterie de tous les jouets destinés aux enfants de 3 ans et moins.



Unlocked  
Abierto  
Déverrouillé

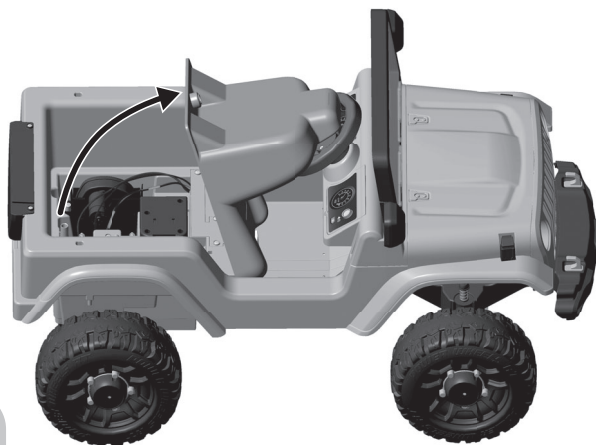


Using a slotted screwdriver, turn the lock fastener 1/4 turn to the unlocked position.

Con un desatornillador de cabeza plana, girar el sujetador del seguro 90 grados a la posición abierta.

À l'aide d'un tournevis à pointe plate, faire tourner le verrou d'un quart de tour jusqu'à la position déverrouillée.

1



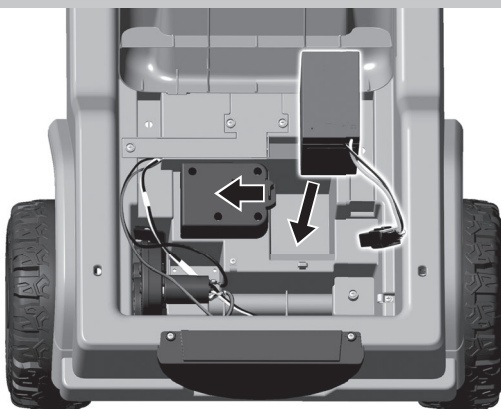
Lift the seat to access the battery compartment.

Sube el asiento para lograr acceso al compartimento de pilas.

Lever le siège pour accéder au compartiment de la batterie.

2

3



Slide the battery retainer back.  
Place the battery in the  
battery compartment.

Desliza el protector de la  
batería de vuelta en su lugar.  
Poner la batería en el  
compartimento de la batería.

Faire glisser le dispositif de  
retenue de la batterie  
pour l'ouvrir.

Placer la batterie dans  
son compartiment.

Plug the battery connector into the motor harness connector.

**Note:** If the battery connector will not plug into the motor harness connector, turn it over and try again.  
Do not force the battery connector into the motor harness connector.

Release the battery retainer. Make sure the battery retainer slides over the top of the battery.

Enchufa el conector de la batería en el conector del arnés del motor.

**Atención:** Si el conector de la batería no se enchufa en el conector del arnés del motor, giralo y vuelve a intentarlo.

No fuerces el conector de la batería en el conector del arnés del motor.

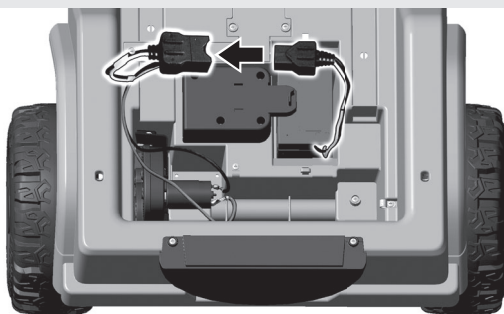
Soltar el sujetador de la batería. Asegurarse de que la abrazadera de la batería se ajuste sobre la batería.

Brancher le connecteur de la batterie dans le connecteur du câble du moteur.

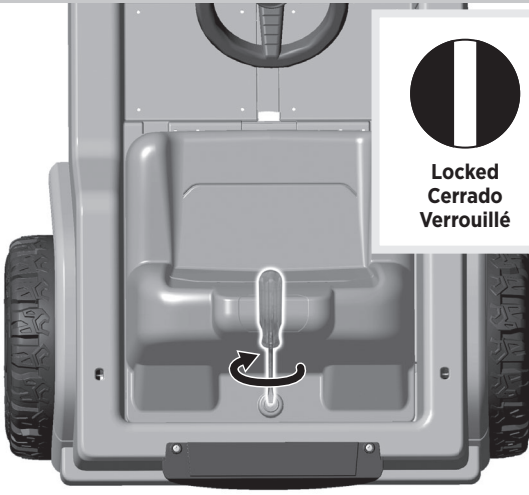
**Remarque :** S'il est difficile de brancher le connecteur de la batterie dans le connecteur du câble du moteur, le retourner et essayer de nouveau.

Ne pas forcer pour brancher le connecteur de la batterie dans le connecteur du câble du moteur.

Relâcher le dispositif de retenue. S'assurer que le dispositif de retenue de la batterie glisse sur le dessus de la batterie.



4



**Locked**  
**Cerrado**  
**Verrouillé**

5

Lower the seat.

Using a slotted screwdriver, turn the lock fastener 1/4 turn to the locked position.

**IMPORTANT!** Always remember to keep the lock fastener locked at all times to prevent children from accessing the battery.

Baja el asiento.

Con un desatornillador de cabeza plana, girar el sujetador 90 grados a la posición cerrada.

**¡IMPORTANTE!** Siempre mantener cerrado el sujetador para evitar que los niños logren acceso a la batería.

Abaisser le siège.

À l'aide d'un tournevis à pointe plate, faire tourner le verrou d'un quart de tour jusqu'à la position verrouillée.

**IMPORTANT!** Le verrou du siège doit être verrouillé en tout temps pour empêcher les enfants d'accéder à la batterie.

# SAFE DRIVING RULES

## NORMAS DE SEGURIDAD PARA CONDUCIR

### RÈGLES POUR UNE CONDUITE EN TOUTE SÉCURITÉ



Before children use this vehicle, an adult should carefully evaluate the driving area as well as the child's skill level and ability to drive the vehicle safely. Teach appropriate safety rules to your child before allowing operation of this vehicle. These rules should also be reviewed with other playmates who want to drive the vehicle.

- Use vehicle on grass, asphalt (and other hard surfaces) and generally level ground **ONLY!**
- A child who is not sitting on the seat could fall off, cause a tip over or block the driver's view.
- Only operate the vehicle in the daytime in a well-lit area.
- Help your child practice steering to learn how far and how quickly to turn the steering wheel when driving, and knows how to stop. Simply remove your foot from the pedal to stop!
- Driving near steep inclines can cause:
  - The vehicle to gain unsafe speed, even if the pedal is released to stop.
  - The vehicle to tilt and tip over.
  - The wheels to lose traction, causing the vehicle to slip.
  - The vehicle could roll backwards at an unsafe speed.
- To prevent unsupervised use of the vehicle, disconnect the motor harness from the battery when the vehicle is not in use.

Antes de que los niños usen este vehículo, se recomienda que un adulto evalúe cuidadosamente el área de manejo, así como el nivel de destreza y habilidad del niño de manejar este vehículo de manera segura. Enséñele al niño normas de seguridad antes de permitirle utilizar este vehículo. Estas reglas también deben ser repasadas con los amigos de juego que quieran manejar este vehículo.

- Usar el vehículo sobre césped, asfalto (y otras superficies duras) y áreas planas **ÚNICAMENTE.**

- Un niño que no esté sentado en el asiento podría caerse, causar que se voltee el vehículo o bloquear la vista del conductor.
- Usar el vehículo solo durante el día o en áreas bien iluminadas.
- Ayúdale al niño a practicar el viraje para que aprenda cuánto y cuán rápido girar el volante al manejar, y a frenar. Para hacer alto, simplemente quita el pie del pedal.
- Manejar cerca de pendientes puede causar que:
  - El vehículo se acelere demasiado, incluso si el pedal está suelto.
  - El vehículo se voltee.
  - Las llantas pierdan tracción, causando que el vehículo se patine.
  - El vehículo ruede en reversa a una velocidad peligrosa.
- Para evitar el uso no supervisado del vehículo, desconectar el arnés del motor de la batería cuando el vehículo no esté en uso.

Avant de laisser un enfant utiliser ce véhicule, un adulte doit s'assurer que la zone de conduite est adéquate et que le niveau d'habileté de conduite de l'enfant ne pose aucun risque. Apprendre à l'enfant les règles de sécurité qui s'imposent avant de le laisser utiliser le véhicule. Ces règles doivent également être connues de tous les enfants qui conduiront le véhicule.

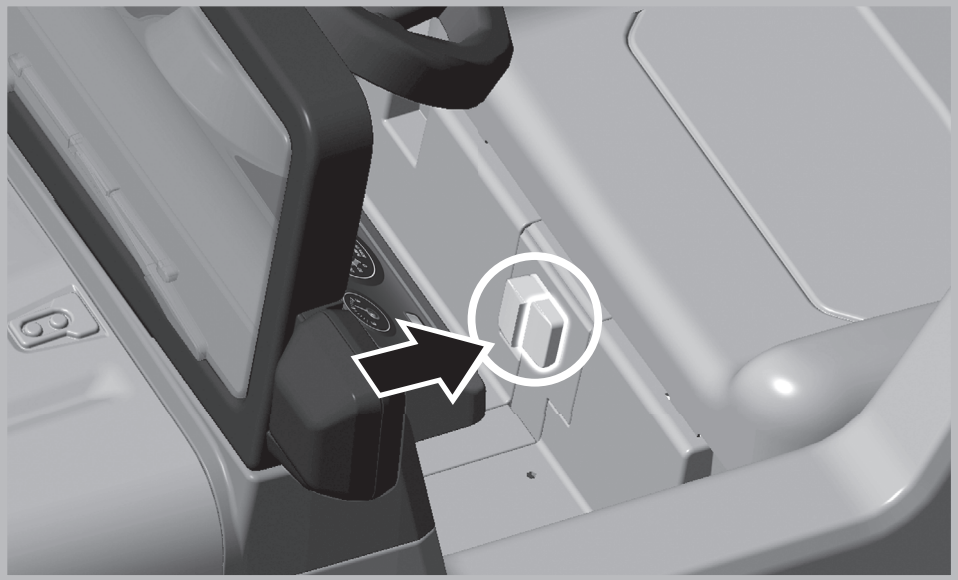
- Utiliser ce véhicule sur la pelouse, l'asphalte (et autres surfaces dures) et **SEULEMENT** sur des surfaces planes.
- Un enfant qui n'est pas assis sur le siège pourrait tomber, faire basculer le véhicule ou bloquer la vue du conducteur.
- Le véhicule doit être utilisé uniquement le jour ou dans un endroit bien éclairé.
- Enseigner à l'enfant quand et à quelle vitesse il doit tourner le volant lorsqu'il conduit, et comment arrêter le véhicule. Pour arrêter, il suffit de relâcher la pédale.
- Ne pas utiliser le véhicule à proximité de pentes abruptes car :
  - Le véhicule pourrait atteindre une vitesse dangereuse même si la pédale est relâchée pour arrêter.
  - Le véhicule pourrait se renverser.
  - Les roues pourraient perdre leur traction et le véhicule pourrait glisser.
  - Le véhicule pourrait partir en marche arrière à une vitesse dangereuse.
- Pour éviter que l'enfant n'utilise le véhicule sans surveillance, débrancher le câble du moteur de la batterie quand le véhicule n'est pas utilisé.

# VEHICLE OPERATION

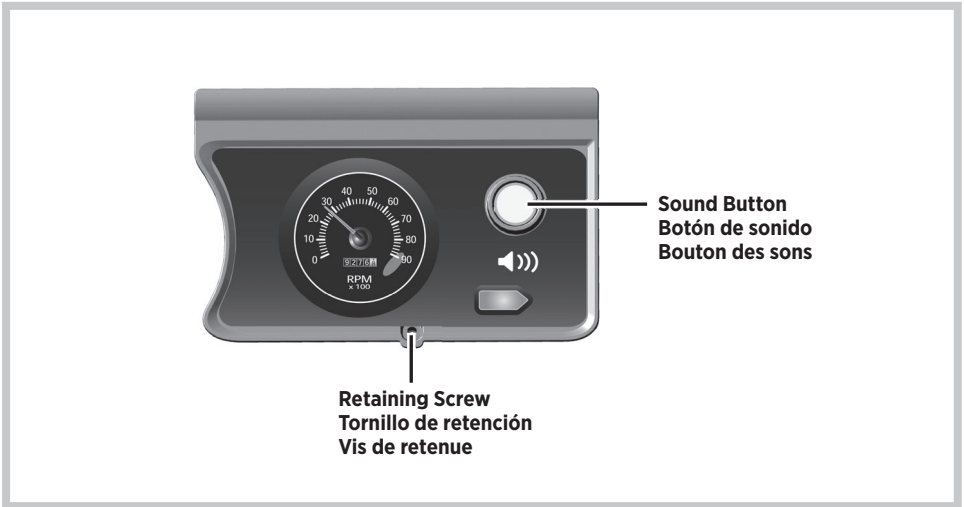
## FUNCIONAMIENTO DEL VEHÍCULO

## FONCTIONNEMENT DU VÉHICULE

- Help your child practice steering to learn how far and how quickly to turn the steering wheel when driving, and knows how to stop. Simply remove your foot from the pedal to stop!
- Ayúdele al niño a practicar las vueltas para que aprenda cuánto y cuán rápido girar el volante al manejar, y a frenar. Para hacer alto, simplemente quitar el pie del pedal.
- Enseigner à l'enfant quand et à quelle vitesse il doit tourner le volant lorsqu'il conduit, et comment arrêter le véhicule. Pour arrêter, il suffit de relâcher la pédale.



- Press the **FORWARD** button below the seat.
- Press the foot pedal. The vehicle will drive forward at a maximum of 4 km/h (2.5 mph).
- IMPORTANT! To avoid damaging the motors and gears, be sure to stop the vehicle before switching from forward to reverse.**
- Press the **REVERSE** button below the seat.
- Press the foot pedal. The vehicle will back up at a maximum of 4 km/h (2.5 mph).
- Presiona el botón **ADELANTE** debajo del asiento.
- Pisa el pedal. El vehículo avanzará a un máximo de 4 km/h.
- ¡IMPORTANTE! Para evitar daños a los motores y cambios, detén el vehículo antes de cambiar de marcha adelante a reversa.**
- Presiona el botón **REVERSA** debajo del asiento.
- Pisa el pedal. El vehículo retrocederá a un máximo de 4 km/h.
- Appuyer sur le bouton de **MARCHE AVANT** situé sous le siège.
- Appuyer sur la pédale. Le véhicule avancera à une vitesse maximale de 4 km/h.
- IMPORTANT! Pour éviter d'endommager les moteurs et les engrenages, arrêter le véhicule avant de passer de la marche avant à la marche arrière.**
- Appuyer sur le bouton de **MARCHE ARRIÈRE** situé sous le siège.
- Appuyer sur la pédale. Le véhicule reculera à une vitesse maximale de 4 km/h.



- Press the button for sounds.

**IMPORTANT!** If the sound box functions erratically, remove the battery and reinstall.

- Remove the battery from the sound box when storing for winter.

- Presiona el botón para escuchar sonidos.

**¡IMPORTANTE!** Si el parlante funciona de forma irregular, saca la pila y vuelve a instalarla.

- Retira la pila del parlante cuando guardes el juguete durante el invierno.

- Appuyer sur le bouton pour activer les sons.

**IMPORTANT!** Si le boîtier sonore ne fonctionne pas correctement, retirer la pile et la réinstaller.

- Retirer la pile du boîtier sonore avant de ranger le véhicule pour l'hiver.

# CARE MANTENIMIENTO ENTRETIEN

## BATTERY CARE

- If a battery leak develops, avoid contact with the leaking acid and place the damaged battery in a plastic bag.
- Do not allow the battery to run down completely before charging.
- Charge the battery before storing the vehicle, and at least once per month, even if the vehicle has not been used.
- Charge the battery after each use, regardless of how long the vehicle was used.
- Leaving the battery in a discharged condition will ruin it.
- Do not store the battery in temperatures above 24° C (75° F) or below -23° C (-10° F).

## VEHICLE CARE

- Check all screws, fasteners and their protective coverings regularly and tighten as required. Check plastic parts on a regular basis for cracks or broken pieces.
- During snowy or rainy weather, store the vehicle inside or under a protective cover. Charge the battery at least once per month while your vehicle is not in regular use.
- Avoid operating the vehicle in wet or snowy conditions, and do not spray the vehicle with a hose. Do not wash the vehicle with soap and water. Water or moisture in the motors or electrical switches can cause them to corrode, and could cause switch or motor failure.
- Avoid operating the vehicle on sand, loose dirt or gravel. Sand, loose dirt or gravel in the motors or electrical switches can cause them to jam, and could cause switch or motor failure.
- Wipe the vehicle with a soft, dry cloth. For a shiny finish, use a non-wax furniture polish and soft cloth. Do not use automotive wax.

## MANTENIMIENTO DE LA BATERÍA

- Si ocurre un derrame de la batería, evitar el contacto con el ácido y poner la batería dañada en una bolsa de plástico.
- No permitir que la batería se gaste completamente antes de volver a cargarla.
- Cargar la batería antes de guardar el vehículo y por lo menos una vez al mes, incluso si no se ha usado el vehículo.
- Cargar la batería después de cada uso, sin importar cuánto se haya usado el vehículo.
- Si deja la batería descargada, ésta se arruinará.
- No guardar la batería en temperaturas sobre 24°C o abajo de -23°C.

## MANTENIMIENTO

- Revisar periódicamente todos los tornillos, tuercas y cubiertas protectoras y apretarlos según sea necesario. Verificar que las piezas de plástico no tengan rajaduras ni estén rotas.

- En condiciones de lluvia o nieve, guardar el vehículo bajo techo o cubrirlo totalmente. Cargar la batería por lo menos una vez al mes mientras el vehículo no esté en uso normal.
- Evitar usar el vehículo en condiciones mojadas o de nieve y no rociar el vehículo con una manguera. No lavar el vehículo con agua y jabón. El agua o humedad en los motores o interruptores eléctricos puede causar corrosión y falla de los mismos.
- Evitar usar el vehículo en arena, tierra suelta o grava. La arena, tierra suelta o grava en los motores o interruptores eléctricos puede causar que se atoren y que estos fallen.
- Limpiar el vehículo con un paño suave y seco. Para un acabado brillante, pasarlo al vehículo un paño suave con un producto de limpieza de muebles sin cera. No usar cera para autos.

## ENTRETIEN DE LA BATTERIE

- Si une batterie fuit, éviter tout contact avec l'acide répandu et mettre la batterie dans un sac de plastique.
- Ne pas laisser la batterie se décharger complètement avant de la charger.
- Avant de ranger le véhicule, charger la batterie au moins une fois par mois même si le véhicule n'est pas utilisé.
- La charger après chaque utilisation, quel que soit le temps d'utilisation.
- Une batterie qui demeure déchargée se détériorera irrémédiablement.
- Ne pas ranger la batterie à une température supérieure à 24 °C ou inférieure à -23 °C.

## ENTRETIEN DU VÉHICULE

- Vérifier régulièrement les vis, les éléments de fixation et leur revêtement protecteur, et les serrer au besoin. Vérifier régulièrement que les éléments de plastique ne sont pas fissurés ou endommagés.
- Quand il neige ou qu'il pleut, ranger le véhicule à l'intérieur ou le couvrir. Charger la batterie au moins une fois par mois, même quand le véhicule n'est pas utilisé régulièrement.
- Éviter d'utiliser le véhicule quand il pleut ou quand il neige, et ne pas l'arroser au tuyau d'arrosage. Ne pas laver le véhicule avec de l'eau et du savon. Le moteur et les commutateurs électriques peuvent rouiller ou même être endommagés s'ils sont exposés à l'eau ou à l'humidité.
- Éviter d'utiliser le véhicule sur le sable, la terre ou le gravier. Le sable, la terre et le gravier peuvent bloquer et endommager le moteur ou les commutateurs électriques.
- Essuyer le véhicule avec un linge doux et sec. Pour obtenir un fini brillant, utiliser un poli à meubles sans cire et un linge doux. Ne pas utiliser de cire pour automobiles.

# BATTERY DISPOSAL

## ELIMINACIÓN DE LA BATERÍA

### MISE AU REBUT DE LA BATTERIE



- CONTAINS SEALED LEAD BATTERY. BATTERY MUST BE RECYCLED.
- Recycle or dispose of the battery in an environmentally sound manner.
- Do not dispose of a lead acid battery in a fire. The battery may explode or leak.
- INCLUYE UNA BATERÍA DE PLOMO SELLADA. RECICLAR LA BATERÍA.
- Debe ser reciclada o eliminada de manera que no afecte al medio ambiente.
- No quemar la batería de plomo-ácido. La batería podría explotar o derramar líquido.
- CONTIENT UNE BATTERIE AU PLOMB SCELLÉE. CETTE BATTERIE DEVRA ÊTRE RECYCLÉE.
- La batterie doit être recyclée ou jetée de façon écologique.
- Ne pas jeter une batterie au plomb au feu. La batterie pourrait exploser ou couler.



- Protect the environment by not disposing of this product or any batteries with household waste. This symbol indicates that this product shall not be treated as household waste. Check your local authority for recycling advice and facilities.
- Proteger el medio ambiente no desechando este producto o baterías de cualquier tipo en la basura del hogar. Este símbolo indica que se debe desechar apropiadamente de este producto. Consultar con la agencia local pertinente en cuanto a información y centros de reciclaje.
- Protéger l'environnement en ne jetant pas ce produit et tout type de piles avec les ordures ménagères. Ce symbole indique que ce produit ne doit pas être traité comme des ordures ménagères. Consulter la municipalité pour obtenir des conseils sur le recyclage et connaître les centres de dépôt de la région.



- For customers in the USA or Canada: This product contains a rechargeable/recyclable lead acid battery. You can help preserve our environment by returning your used lead acid battery to the collection and recycling location nearest you.

#### **United States**

<http://www.call2recycle.org/locator/>

#### **Canada**

<http://www.call2recycle.ca/locator/>

- Para consumidores en los EE.UU o Canadá: Este producto incluye una batería de ácido y plomo recargable y reciclable. Para ayudar a conservar el medio ambiente, lleva la batería de ácido y plomo gastada al centro de reciclaje más cercano a tu domicilio.

#### **Estados Unidos de América**

<http://www.call2recycle.org/locator/>

#### **Canadá**

<http://www.call2recycle.ca/locator/>

- Pour les consommateurs au Canada et aux États-Unis : ce produit contient une batterie au plomb-acide rechargeable et recyclable. Vous pouvez aider à préserver notre environnement en retournant votre batterie au plomb-acide au point de dépôt et de recyclage le plus proche.

#### **Canada**

<http://www.appelarecyclier.ca/trouvez-centre/>

#### **États-Unis**

<http://www.call2recycle.org/locator/>



# WARRANTY GARANTÍA GARANTIE

## **One year limited warranty from the date of purchase on the Power Wheels® vehicle. Six month limited warranty from the date of purchase on the 6 or 12 volt battery.**

Fisher-Price warrants to the original purchaser, this one year limited warranty covers the Power Wheels® ride-on vehicle (purchased from Fisher-Price) against defects in materials and workmanship. The six month limited warranty applies only to the 6 or 12 volt battery included by Fisher-Price with the original purchase of the vehicle. During the warranty period, the Power Wheels® product will be repaired or replaced at Fisher-Price's sole discretion (Limited Warranty) without charge to you for either parts or labor.

This warranty covers normal use and does not cover the Power Wheels® vehicle or battery if damaged by unreasonable use, neglect, accident, abuse, misuse, improper service or other causes not arising out of defects in materials or workmanship. Evidence of any attempt at consumer repair will void this warranty.

THIS WARRANTY DOES NOT COVER, AND IS INTENDED TO EXCLUDE, ANY LIABILITY ON THE PART OF FISHER-PRICE, WHETHER UNDER THIS WARRANTY OR IMPLIED BY LAW FOR ANY INDIRECT OR CONSEQUENTIAL DAMAGES FOR BREACH OF WARRANTY. SOME STATES DO NOT ALLOW SUCH EXCLUSION OR LIMITATION SO THIS LIMITATION MAY NOT APPLY TO YOU.

Should you need service or assistance with your vehicle during the warranty period, do not return the vehicle to the store. Fisher-Price has provided a nationwide network of authorized service centers. If there is not an authorized service center in your area, please visit us on-line at [www.powerwheels.com](http://www.powerwheels.com) or call Consumer Relations for information, 1-800-348-0751. This warranty gives you specific legal rights, and you may also have other rights which vary from state to state. PLEASE SAVE YOUR ORIGINAL SALES RECEIPT.

In order to qualify for this warranty, your original sales receipt must be provided. This warranty is valid in Canada and the United States of America only.

## **One Year limited warranty from the date of purchase on the Power Wheels® vehicle. Six month limited warranty from the date of purchase on the 6 or 12 volt battery.**

Mattel Canada Inc. warrants to the original purchase, this one year limited warranty covers the Power Wheels® ride-on vehicle (purchased from an authorized dealer of Power Wheels® vehicles) against defects in materials and workmanship. The six month limited warranty applies only to the 6 or 12 volt battery included with the original purchase of the vehicle.

This warranty covers normal use and does not cover the Power Wheels® vehicle or battery if it has been used commercially or damaged by unreasonable or improper use, neglect, accident, abuse, misuse, improper service or other causes not arising out of defects in materials or workmanship. Evidence of any attempt at consumer repair will void this warranty.

Except for consumer purchasers domiciled in the Province of Quebec, to the extent permitted by law, there are no other warranties or conditions, whether expressed or implied by law, statutory or otherwise, which are hereby excluded. Under no circumstances shall Mattel Canada Inc. be liable for any indirect or consequential damages including economic loss. Some jurisdictions may not allow the exclusion or limitation of certain damages or limits on the application of implied or statutory warranties or condition, so the limitations and exclusion herein may not apply to you. Mattel Canada Inc. neither assumes or authorizes any representative or other person to assume for it any obligation or liability other than such as expressly set forth herein.

Should you need service or assistance with your vehicle during the warranty period, do not return the vehicle to the store. Mattel Canada Inc. has provided a nationwide network of Authorized Service Centres (Canada only). Please contact the Authorized Service Centre nearest you, or contact Consumer Relations at 1-800-348-0751. In the event that you are covered by this warranty, Mattel Canada Inc. will, at its option, repair or replace the defective product without charge to you for either parts or labour. If Mattel Canada Inc. repairs or replaces the product, its warranty term is not extended. This warranty gives you specific legal rights, and you may also have the other rights which may vary from jurisdiction to jurisdiction.

In order to qualify for this warranty, your original sales receipt must be provided. This warranty is valid in Canada and the United States of America only.

## PÓLIZA DE GARANTÍA

**Mattel de México, S.A. de C.V., garantiza este producto por un periodo de 1 año en todas sus partes (excepto neumáticos que tienen 3 meses de garantía y baterías que tienen 6 meses de garantía) y mano de obra, a partir de la fecha de entrega.**

### Condiciones:

1.- El consumidor presentará el producto, junto con el comprobante de compra, en el lugar donde lo adquirió o lo presentará o enviará a nuestro centro de servicio ubicado en Av. Tejocotes S/N, Lote 7 (domicilio conocido), San Martín Obispo, Cuautitlán Izcalli, C.P. 54769, Edo. de México, Tel.: (01 55) 59 05 51 00 Ext. 5206 y número de atención gratuita 01-800 463 5989.

2.- Durante la vigencia de esta póliza nos comprometemos a efectuar sin cargo la reparación, en un plazo que no excederá de 30 días a partir de la fecha de recepción del producto, en nuestro centro de servicio, o al cambio del producto defectuoso en su caso. Así mismo, el proveedor deberá cubrir los gastos necesarios erogados para lograr el cumplimiento de la garantía. Para sugerencias o reclamaciones, favor de dirigirse a nuestro centro de servicio o llamar a los teléfonos citados.

**Esta garantía se invalida** cuando no se sigan las instrucciones especificadas en el instructivo anexo y/o cuando se le dé un uso indebido al producto (conforme a lo especificado en la NOM-015 SCFI en vigor).

### LAS BATERÍAS TIENEN 6 MESES DE GARANTÍA.

NOMBRE DEL CONSUMIDOR: \_\_\_\_\_

DIRECCIÓN Y TELÉFONO: \_\_\_\_\_

LÍNEA DE PRODUCTO: \_\_\_\_\_

SERIE: \_\_\_\_\_

MODELO: \_\_\_\_\_

MARCA: \_\_\_\_\_

NOMBRE DEL  
DISTRIBUIDOR: \_\_\_\_\_

DIRECCIÓN: \_\_\_\_\_

SELLO O FIRMA  
DEL DISTRIBUIDOR: \_\_\_\_\_

FECHA DE COMPRA: \_\_\_\_\_

FECHA DE ENTREGA: \_\_\_\_\_

**\*Garantie limitée de un (1) an à partir de la date d'achat pour le véhicule Power Wheels®. Garantie limitée de six (6) mois à partir de la date d'achat sur la batterie de 6 ou 12 V.**

Mattel Canada Inc. octroie à l'acheteur d'origine la présente garantie limitée de un (1) an qui couvre le véhicule porteur Power Wheels® (acheté d'un détaillant autorisé de véhicules Power Wheels®) contre les défauts de matériel et de fabrication. La garantie limitée de six (6) mois ne s'applique qu'à la batterie de 6 ou 12 V incluse à l'achat initial du véhicule.

Cette garantie couvre l'usage normal, et ne couvre pas le véhicule Power Wheels® ni la batterie si ce dernier a fait l'objet d'un usage commercial ou a subi des dommages en raison d'un usage inapproprié ou déraisonnable, d'une négligence, d'un accident, d'un usage abusif, d'une réparation inadéquate ou de toute autre cause ne résultant pas d'un défaut de matériel ou de fabrication. La présente garantie sera considérée nulle si les faits démontrent que le consommateur a essayé d'effectuer lui-même des réparations.

Par les présentes, à l'exception des consommateurs domiciliés dans la province de Québec, et dans la mesure où la loi le permet, toute autre garantie ou condition - qu'elle soit expressément ou implicitement prévue en droit, par la loi ou autrement - est exclue. En aucune circonstance Mattel Canada Inc. ne peut être tenue responsable de tout dommage indirect ou consécutif y compris toute perte économique. Certaines juridictions peuvent ne pas permettre de telles exclusions ou limitations; celles-ci peuvent donc ne pas s'appliquer dans votre cas. Mattel Canada Inc. n'assume aucune autre obligation ou responsabilité que celles qui sont expressément énoncées aux présentes, ni n'autorise aucun représentant ou aucune autre personne à assumer une quelconque autre obligation ou responsabilité en son nom.

Pour toute assistance pendant la période de garantie, ne pas retourner le véhicule au magasin. Mattel Canada Inc. a établi un réseau national de Centres de service autorisés (au Canada seulement). Communiquez avec le Centre de service autorisé le plus près de vous ou avec le Service à la clientèle au 1-800-348-0751. Si la présente garantie s'applique, Mattel Canada Inc. réparera ou remplacera le produit défectueux, à sa discrétion, sans qu'aucun frais ne vous soit chargé pour les pièces ou la main-d'oeuvre. Si Mattel Canada Inc. répare ou remplace le produit, la garantie ne sera pas prolongée du seul fait de cette réparation ou remplacement. La présente garantie accorde des droits légaux précis qui peuvent varier de juridiction en juridiction.

Pour se prévaloir de la présente garantie, vous devez fournir le reçu de caisse original. La présente garantie est en vigueur uniquement au Canada et aux États-Unis.

# INFORMATION    INFORMACIÓN    RENSEIGNEMENTS

## FCC STATEMENT (UNITED STATES ONLY)

This equipment has been tested and found to comply with the limits for a Class B digital device, pursuant to Part 15 of the FCC rules. These limits are designed to provide reasonable protection against harmful interference in a residential installation. This equipment generates uses and can radiate radio frequency energy and, if not installed and used in accordance with the instructions, may cause harmful interference to radio communications. However, there is no guarantee that interference will not occur in a particular installation. If this equipment does cause harmful interference to radio or television reception, which can be determined by turning the equipment off and on, the user is encouraged to try to correct the interference by one or more of the following measures:

- Reorient or relocate the receiving antenna.
- Increase the separation between the equipment and receiver.
- Connect the equipment into an outlet on a circuit different from that to which the receiver is connected.
- Consult the dealer or an experienced radio/TV technician for help.

NOTE: Changes or modifications not expressly approved by the manufacturer responsible for compliance could void the user's authority to operate the equipment.

This device complies with Part 15 of the FCC Rules. Operation is subject to the following two conditions: (1) This device may not cause harmful interference, and (2) this device must accept any interference received, including interference that may cause undesired operation.

## NOTA FCC (VÁLIDO SOLO EN LOS ESTADOS UNIDOS)

Este equipo fue probado y cumple con los límites de un dispositivo digital de Clase B, según está establecido en la Parte 15 del reglamento FCC. Estos límites están diseñados para proporcionar una protección razonable contra interferencia dañina en una instalación residencial. Este equipo genera, utiliza y puede radiar energía de radiofrecuencia y, si no se instala y utiliza según lo estipulado en las instrucciones, puede causar interferencia dañina a radiocomunicaciones. Sin embargo, no hay ninguna garantía de que no haya interferencia en una instalación particular. Si este equipo llega a causar interferencia dañina a la recepción de radio o televisión, lo cual puede ser verificado encendiendo y apagando el equipo, se recomienda tomar una de las siguientes medidas para corregir el problema:

- Cambiar la orientación o localización de la antena receptora.
- Aumentar la distancia entre el equipo y el receptor.
- Conectar el equipo en un tomacorriente en un circuito diferente al del receptor.
- Ponerse en contacto con el distribuidor o con un técnico de radio/TV.

Nota: los cambios o modificaciones no expresamente autorizados por el fabricante responsable del cumplimiento de las normas puede cancelar la autoridad del usuario de usar el equipo.

Este dispositivo cumple con la Parte 15 del reglamento FCC. El uso está sujeto a las dos condiciones siguientes: (1) este dispositivo no debe causar interferencia dañina y (2) este dispositivo debe aceptar cualquier interferencia recibida, incluyendo interferencia que pueda causar que el dispositivo no funcione correctamente.

## ÉNONCÉ DE LA FCC (ÉTATS-UNIS SEULEMENT)

Cet équipement a été testé et jugé conforme aux limites de classe B pour un appareil numérique en vertu de l'article 15 de la réglementation de la FCC. Ces limites ont été instaurées pour fournir une protection raisonnable contre toute interférence nuisible dans une installation résidentielle. Cet équipement génère, utilise et peut émettre de l'énergie radiofréquence. S'il n'est pas installé et utilisé conformément aux instructions, il peut provoquer des interférences sur les communications radio. Cependant, il n'est pas garanti que des interférences ne se produiront pas dans certaines installations. Si cet équipement cause des interférences à la réception radio ou télévisée (ce qui peut être vérifié en éteignant l'appareil puis en le remettant sous tension), l'utilisateur peut tenter de les résoudre en suivant une ou plusieurs des mesures ci-après :

- Réorienter ou déplacer l'antenne réceptrice.
- Augmenter l'espace entre l'appareil et le récepteur.
- Brancher l'appareil à une prise de courant différente de celle sur laquelle le récepteur est branché.
- Pour obtenir de l'aide, contacter le vendeur ou un technicien radio/télévision expérimenté.

REMARQUE : Tout changement ou modification de cet appareil n'ayant pas été expressément approuvé par les parties responsables de sa conformité peut entraîner l'annulation du droit d'exploitation de l'équipement par l'utilisateur.

Cet appareil est conforme à l'article 15 de la réglementation de la FCC. L'utilisation de ce dispositif est autorisée seulement aux deux conditions suivantes :

(1) il ne doit pas produire de brouillage nuisible, et (2) il doit pouvoir tolérer tout brouillage radioélectrique reçu, même si ce brouillage est susceptible de compromettre son fonctionnement.

## CAN ICES-3 (B)/NMB-3 (B)

Operation is subject to the following two conditions: (1) this device may not cause interference, and (2) this device must accept any interference, including interference that may cause undesired operation of the device.

L'utilisation de ce dispositif est autorisée seulement aux conditions suivantes : (1) il ne doit pas produire de brouillage et (2) il doit pouvoir tolérer tout brouillage radioélectrique reçu, même si ce brouillage est susceptible de compromettre son fonctionnement.



## UNITED STATES

Fisher-Price, Inc., 636 Girard Avenue, East Aurora, NY 14052. Consumer Services:  
1-800-432-5437.

## CANADA

Mattel Canada Inc., 6155 Freemont Blvd., Mississauga, Ontario L5R 3W2  
Consumer Services/Service à la clientèle : 1-800-432-5437. www.service.mattel.com.

## MÉXICO

Importado y distribuido por Mattel de México, S.A. de C.V., Miguel de Cervantes Saavedra No. 193, Pisos 10 y 11, Col. Granada, Alcaldía Miguel Hidalgo, C.P. 11520, México, Ciudad de México. R.F.C. MME-920701-NB3. Tels.: 59-05-51-00 Ext. 5206 ó 01-800-463-59-89.

## CHILE

Mattel Chile S.A., Pdte. Riesco 5561, Of. 203-204 PS2, Las Condes, Santiago.

## VENEZUELA

Servicio al consumidor Venezuela: Tel.: 0-800-100-9123.

## ARGENTINA

Mattel Argentina, S.A., Av. Libertador 1000, Piso 11 – Oficinas 109 y 111, Vicente López – Prov. Buenos Aires. Tel.: 0800-666-3373.

## COLOMBIA

Mattel Colombia, S.A., Calle 123#7-07 P.5, Bogotá. Tel.: 01800-710-2069.

## PERÚ

Mattel Perú, S.A., Av. Juan de Arona # 151, Centro Empresarial Juan de Arona, Torre C, Piso 7, Oficina 704, San Isidro, Lima 27, Perú. RUC: 20425853865. Reg. Importador: 02350-12-JUE-DIGESA. Tel.: 0800-54744. E-mail Latinoamérica: servicio.clientes@mattel.com.

## SOUTH AFRICA

Mattel South Africa (PTY) LTD, Office 102 I3, 30 Melrose Boulevard, Johannesburg 2196.



Jeep, the Jeep grille and related logos, vehicle model names and trade dress are trademarks of FCA US LLC and used under license by Mattel. © 2023 FCA US LLC.

Jeep, la calandre Jeep et les logos y afférents, les noms de modèles de véhicules et leur représentation sont des marques de FCA US LLC utilisées sous licence par Mattel. © 2023 FCA US LLC.

BARBIE® and associated trademarks and trade dress are owned by,  
and used under license from, Mattel.

BARBIE ainsi que les marques et les designs y afférents appartiennent à Mattel.  
Utilisation sous licence.

©2023 Mattel. ® and ™ designate U.S. trademarks of Mattel, except as noted.  
® et ™ désignent des marques de Mattel aux États-Unis, sauf indication contraire.