

HOT WHEELS
MONSTER TRUCKS
ARENA SMASHERS

HOT WHEELS
5 ALARM



FSC
www.fsc.org
MIX
Paper from
responsible sources
Papier issu
de sources
responsables
FSC® C113104

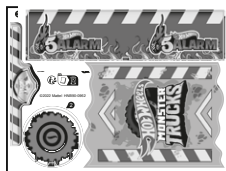
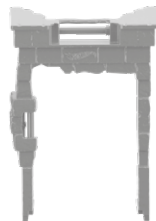
Please keep these instructions for future reference as they contain important information.
Lee y guarda estas instrucciones para futura referencia, ya que contienen información importante acerca de este producto.
Conserver ce mode d'emploi pour s'y référer en cas de besoin, car il contient des informations importantes.
Por favor, guarde estas instruções para futura referência, pois contém informações importantes.



ASST_HNB87
HNB90-4B70
1102992593-4LB
HOTWHEELS.COM

INSTRUCTIONS · INSTRUCCIONES
MODE D'EMPLOI · INSTRUÇÕES

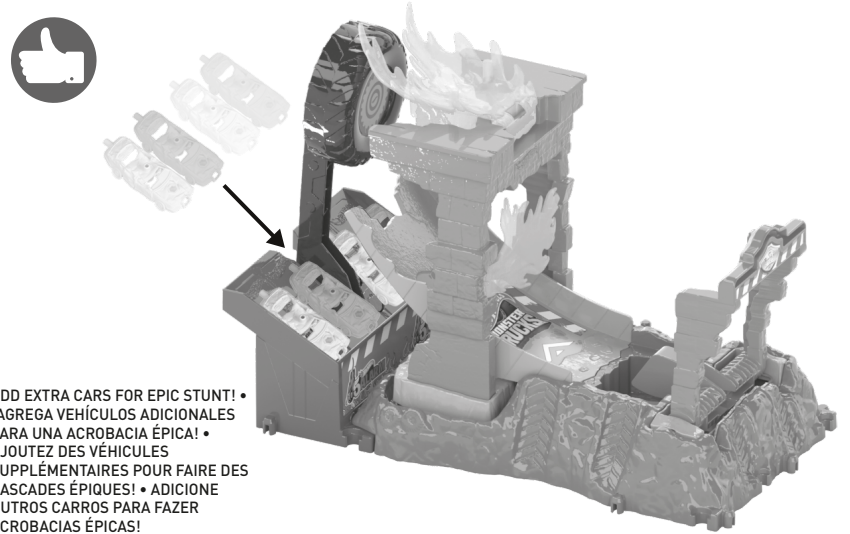
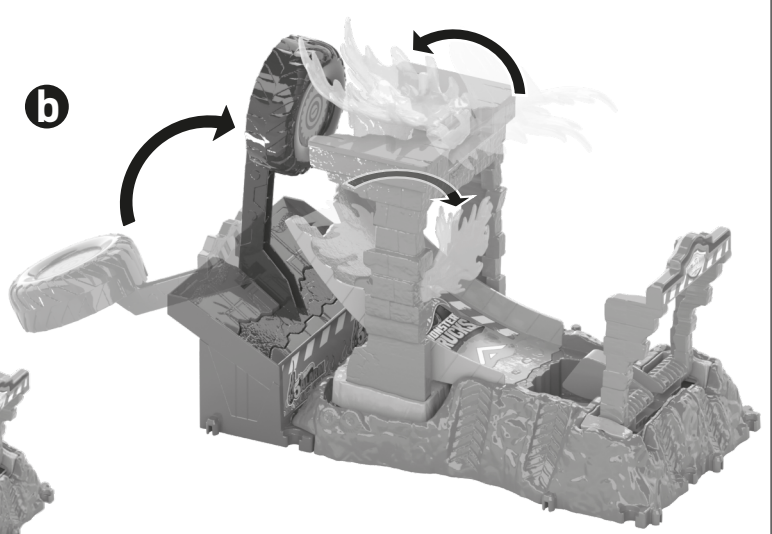
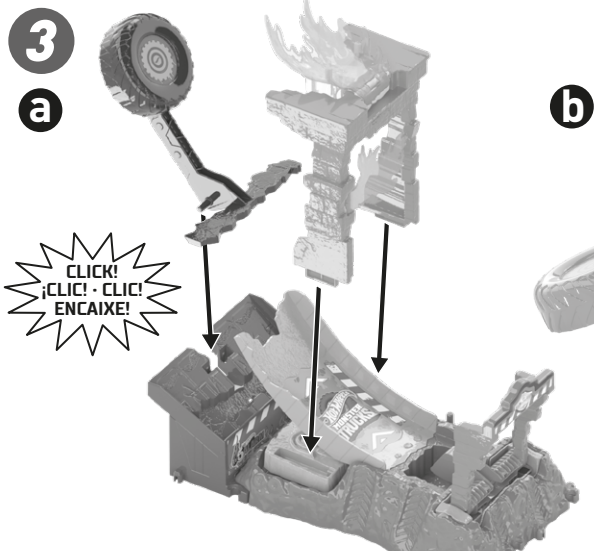
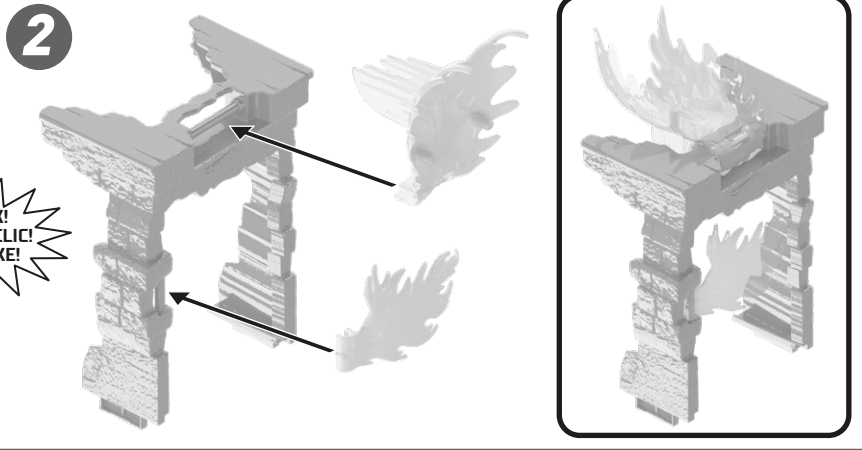
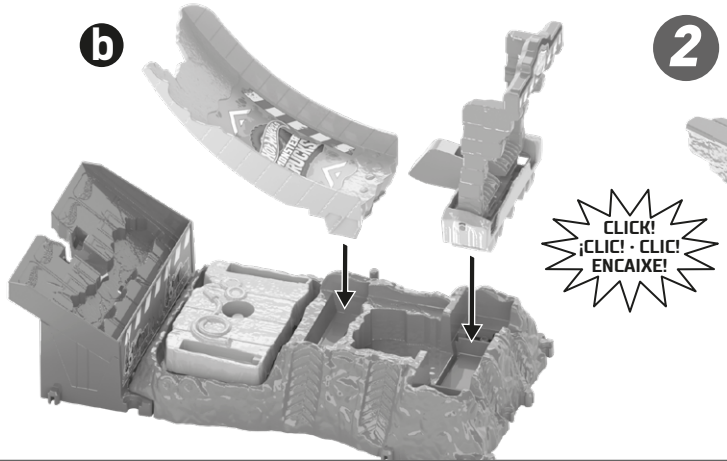
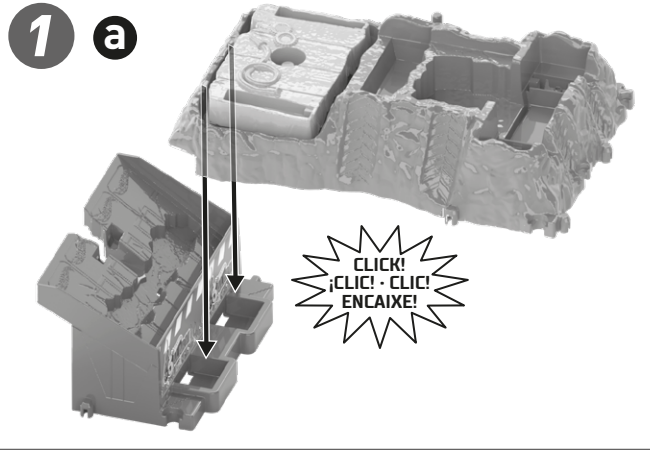
4+

1**CONTENTS • CONTENIDO
CONTENU • CONTEÚDO**

Not for use with some Hot Wheels® Monster Truck vehicles. One vehicle included. Additional vehicles sold separately.
 No compatible con algunos vehículos Hot Wheels Monster Trucks. Incluye un vehículo. Los vehículos adicionales se venden por separado.
 Non compatible avec certains véhicules camions monstres de Hot Wheels. Contient un véhicule. Autres véhicules vendus séparément.
 Não é compatível com alguns veículos Hot Wheels Monster Truck. Um veículo incluído. Veículos adicionais vendidos separadamente.

2**APPLY LABELS • PEGA LAS CALCOMANÍAS
APPOSEZ LES AUTOCOLLANTS • COLAR ADESIVOS**

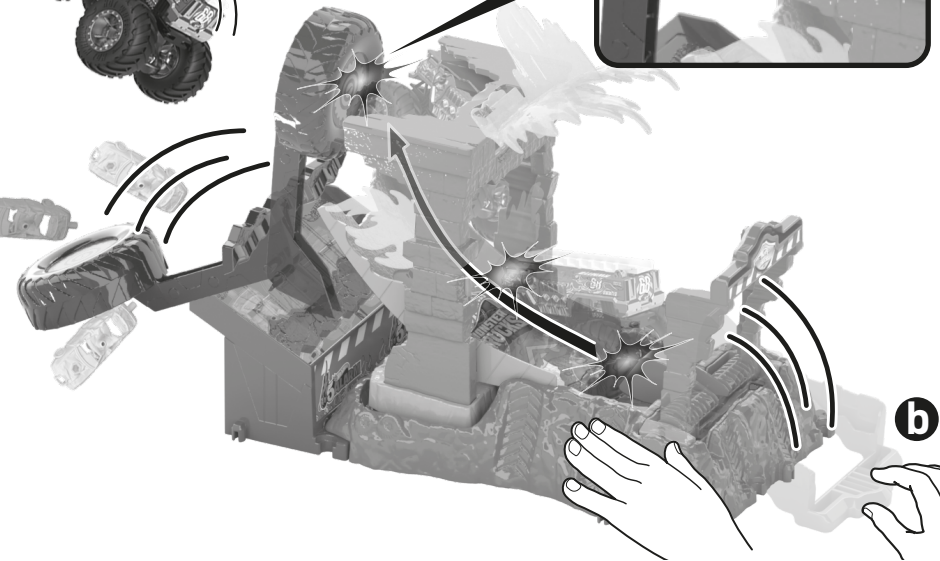
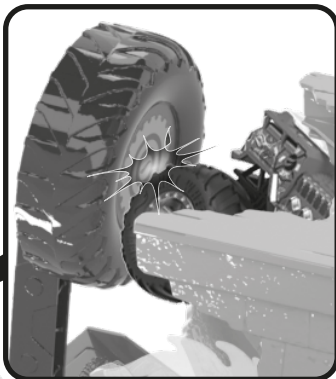
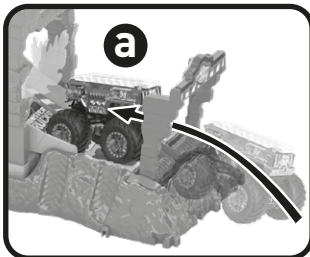
3 ASSEMBLY • MONTAJE
ASSEMBLAGE • MONTAGEM



4

**TO PLAY • PARA JUGAR
POUR JOUER • PARA BRINCAR**

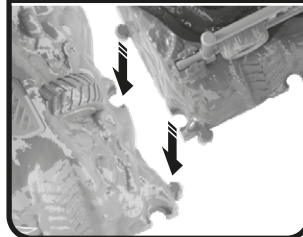
**PULL BACK TO LAUNCH AND SMASH TO PUT OUT THE FIRE! •
¡TIRA HACIA ATRÁS PARA LANZAR Y PRESIONA PARA APAGAR EL FUEGO!
• TIREZ VERS L'ARRIÈRE POUR PROPULSER LE VÉHICULE
ET ÉTEINDRE LE FEU! • PUXE
PARA TRÁS PARA LANÇAR E
ATRAVESSAR O ANEL DE FOGO!**



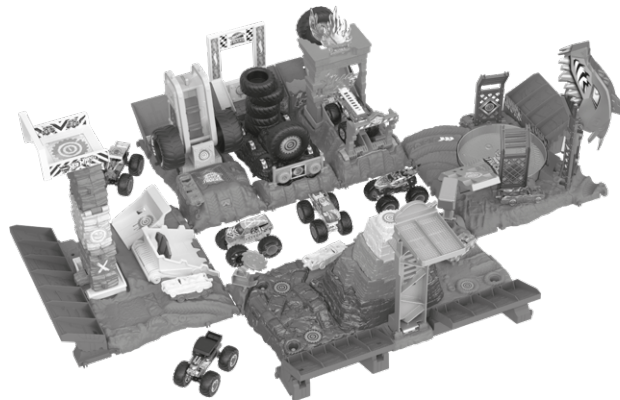
5

**MORE WAYS TO PLAY • MÁS MANERAS DE JUGAR
AUTRES FAÇONS DE JOUER • OUTRAS MANEIRAS DE BRINCAR**

**CONNECT TO OTHER SETS
CONÉCTALO CON OTROS SETS
SE CONECTE À D'AUTRES COFFRETS DE JEU
CONECTE A OUTROS CONJUNTOS**



**ADVERTISEMENT • AVISO
PUBLICITÉ • PUBLICIDADE**



**EACH SOLD SEPARATELY, SUBJECT TO AVAILABILITY. • SE VENDEN POR SEPARADO Y
ESTÁN SUJETOS A DISPONIBILIDAD. • TOUS VENDUS SÉPARÉMENT, SELON LA
DISPONIBILITÉ. • CADA UM É VENDIDO SEPARADAMENTE, SUJEITO A DISPONIBILIDADE.**

©2022 Mattel. Mattel, Inc., 636 Girard Avenue, East Aurora, NY 14052, U.S.A. Consumer Services 1-800-524-8697. Mattel Canada Inc., Mississauga, Ontario L5R 3W2. You may call us free at / Composez sans frais le 1-800-524-8697. Mattel Europa B.V., Gondel 1, 1186 MJ Amstelveen, Nederland. Mattel U.K. Limited, The Porter Building, 1 Brunel Way, Slough SL1 1FQ, UK. Mattel Australia Pty. Ltd., 658 Church St., Richmond, Victoria, 3121. Consumer Advisory Service - 1300 135 312. Mattel East Asia Ltd., Room 503-09, North Tower, World Finance Centre, Harbour City, Tsimshatsui, HK, China. Tel.: (852) 3185-6500. Dimport & Diedarkan Oleh: Mattel Continental Asia Sdn Bhd. Level 19, Tower 3, Avenue 7, No. 8 Jalan Kerinchi, Bangsar South, 59200 Kuala Lumpur, Malaysia. Mattel South Africa (PTY) LTD, Office 102/13, 30 Melrose Boulevard, Johannesburg 2196. Importado y distribuido por Mattel de México, S.A. de C.V., Miguel de Cervantes Saavedra No. 193, Pisos 10 y 11, Col. Granada, Alcaldía Miguel Hidalgo, C.P. 11520, México, Ciudad de México. R.F.C. MME-920701-NB3. Tels.: 59-05-51-00 Ext. 5206 ó 01-800-463-59-89. Mattel Chile, S.A., Avenida América Vespucio 501-B, Quilicura, Santiago. Tel.: 1230-020-6213. Servicio al consumidor Venezuela: Tel.: 0-800-100-9123. Mattel Argentina, S.A., Av. Libertador 1000, Piso 11 - Oficinas 109 y 111, Vicente López - Prov. Buenos Aires. Tel.: 0800-666-3373. Mattel Colombia, S.A., Calle 12347-07 P.S. Bogotá. Tel.: 01800-710-2069. Mattel Perú, S.A., Av. Juan de Arona # 151, Centro Empresarial Juan de Arona, Torre C, Piso 7, Oficina 704, San Isidro, Lima 27, Perú. RUC: 20425583865. Reg. Importador: 02350-12-JUE-DIGESA. Tel.: 0800-54744. E-mail Latinoamérica: ServicioClientes@Mattel.com. Distribuido por: Mattel do Brasil Ltda. - CNPJ: 54.558.002/0001-20 - Rua Verbo Divino, 1488 - 2º Andar - 04719-904 - Chácara Santo Antônio - São Paulo - SP - Brasil. Serviço de Atendimento ao Consumidor: fone 0800 575 0780. E-mail: sac.mattel@brasil.mattel.com. Mattel France, Parc de la Cerisaie, 1/3/5 allée des Fleurs, 94260 Fresnes Cedex. N° Cristal 0969 36 99 99 (Numéro non surtaxé) ou www.Lesjouetsmattel.fr. Mattel España, S.A, Aribau 200 pl. 9, 08036 Barcelona. cservice.spain@mattel.com. Tel.: +34 933 06 79 00/http://www.service.mattel.com/es.



service.mattel.com