



HOT WHEELS
MONSTER TRUCKS
ARENA SMASHERS

PLEASE KEEP THESE INSTRUCTIONS FOR FUTURE REFERENCE AS THEY CONTAIN IMPORTANT INFORMATION.
LEE Y GUARDA ESTAS INSTRUCCIONES PARA FUTURA REFERENCIA, YA QUE CONTIENEN INFORMACIÓN IMPORTANTE ACERCA DE ESTE PRODUCTO.
CONSERVER CE MODE D'EMPLOI POUR S'Y RÉFÉRER EN CAS DE BESOIN, CAR IL CONTIENT DES INFORMATIONS IMPORTANTES.
POR FAVOR, GUARDE ESTAS INSTRUÇÕES PARA FUTURA REFERÊNCIA, POIS CONTÊM INFORMAÇÕES IMPORTANTES.

COLORS AND DECORATIONS MAY VARY. • LOS COLORES Y LAS DECORACIONES PUEDEN VARIAR.
LES COULEURS ET LES MOTIFS PEUVENT VARIER. • AS CORES E AS DECORAÇÕES PODEM VARIAR.

ADULT ASSEMBLY REQUIRED
REQUIERE MONTAJE POR UN ADULTO
ASSEMBLAGE PAR UN ADULTE REQUIS
REQUER MONTAGEM POR UM ADULTO



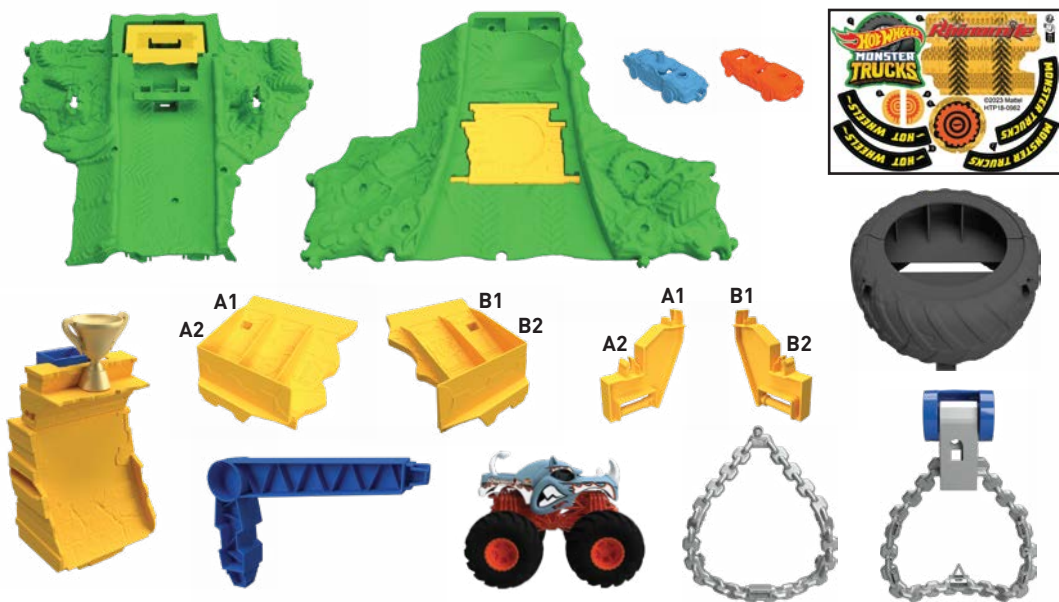
4+



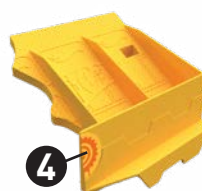
HTP18-4B70
1103152887-4LB G1
HOTWHEELS.COM

INSTRUCTIONS • INSTRUCCIONES
MODE D'EMPLOI • INSTRUÇÕES

1 CONTENTS • CONTENIDO • CONTENU • CONTEÚDO



2 APPLY LABELS • PEGA LAS CALCOMANÍAS APPOSER LES AUTOCOLLANTS • COLAR ADESIVOS





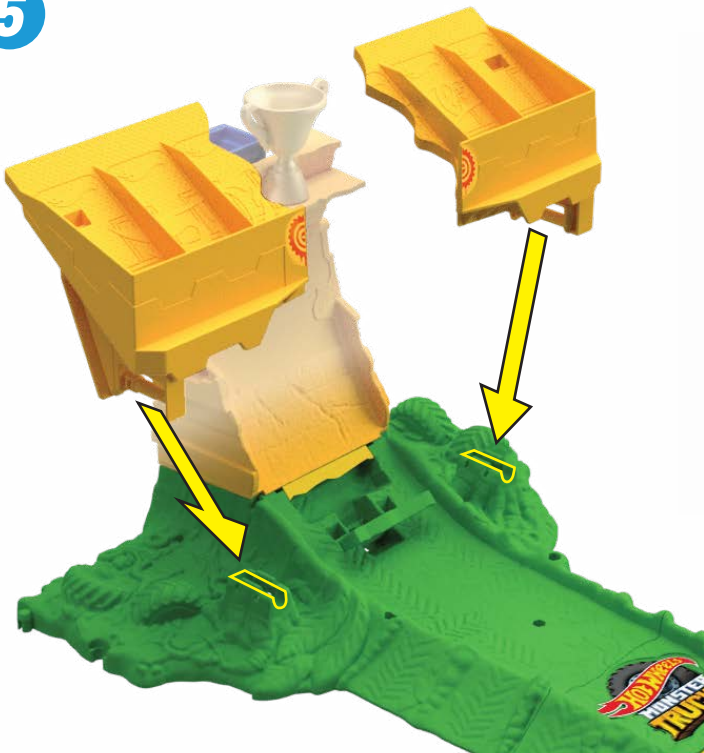
1 ★



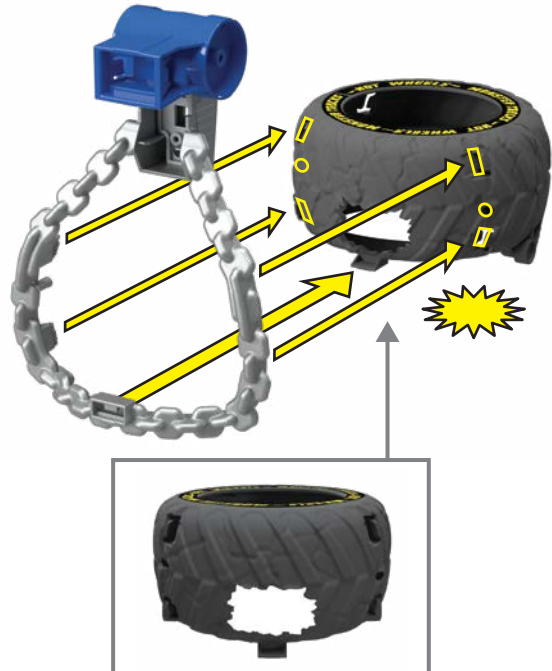
2



5



6 ★



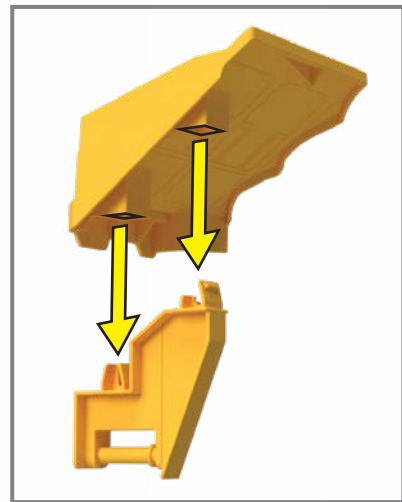
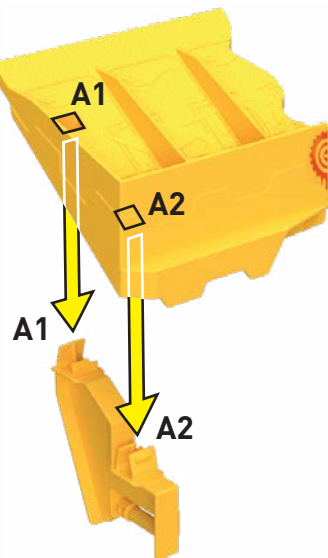
CONNECT.
OUR CONNECTER.
CONNECTAR.

★ ONE-TIME ASSEMBLY.
MONTAJE PERMANENTE.
ASSEMBLAGE PERMANENT.
REQUER MONTAGEM UMA ÚNICA VEZ.

👍 ASSEMBLY COMPLETED.
ENSAMBLAJE COMPLETADO.
ASSEMBLAGE TERMINÉ.
MONTAGEM CONCLUÍDA.

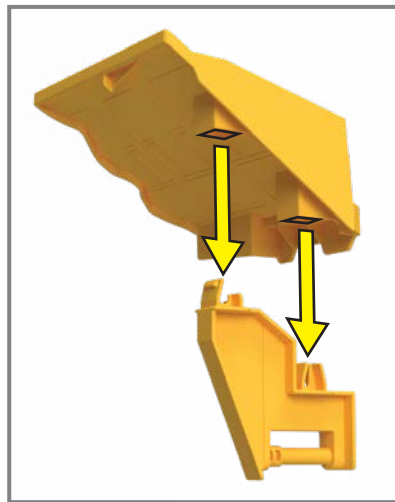
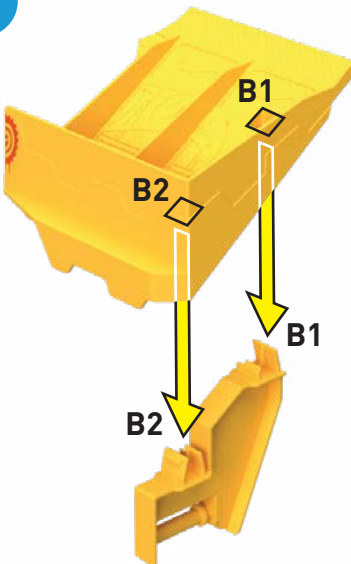
📏 ALIGN MOLDED LETTERS ON PARTS.
ALINEA LAS LETRAS ESTAMPADAS EN LAS PIEZAS.
ALIGNEZ LES LETTRES MOULÉES INDIGUÉES SUR LES ÉLÉMENTS.
ALINHE AS LETRAS MOLDADAS NAS PEÇAS.

3



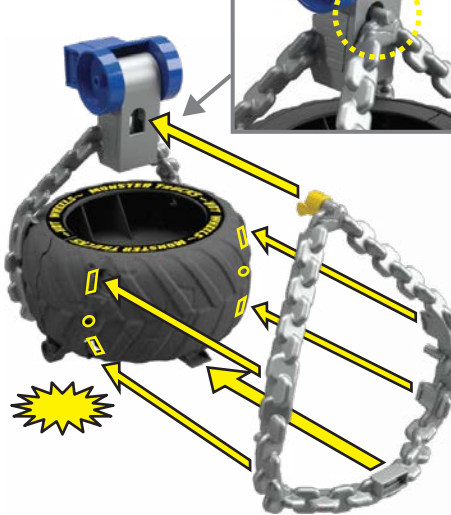
BOTTOM VIEW • VISTA DESDE ABAJO
VUE DE DESSOUS • VISÃO DA PARTE INFERIOR

4

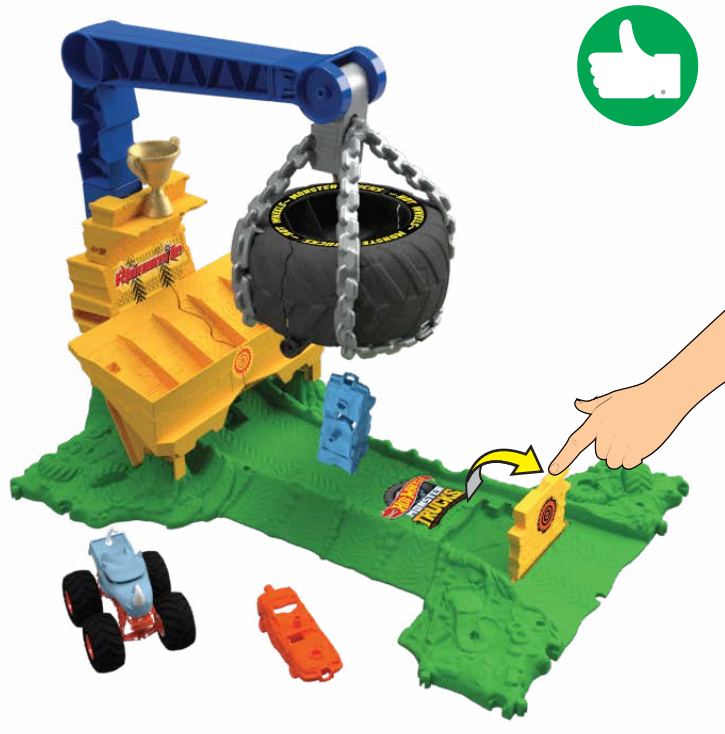


BOTTOM VIEW • VISTA DESDE ABAJO
VUE DE DESSOUS • VISÃO DA PARTE INFERIOR

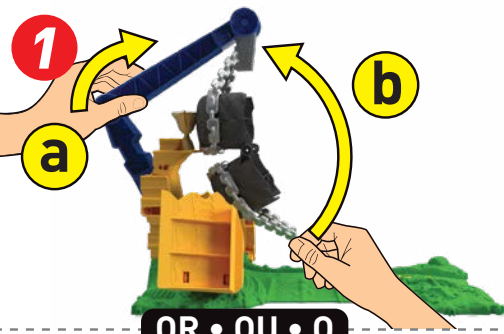
7



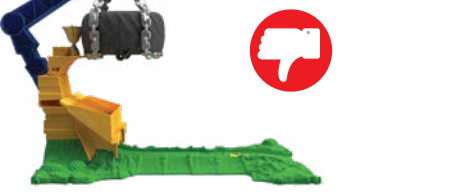
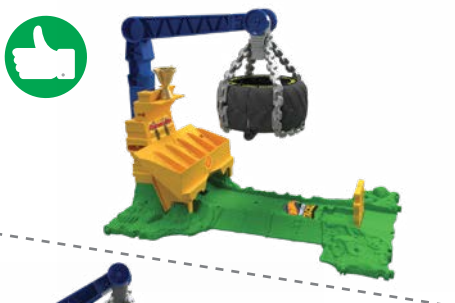
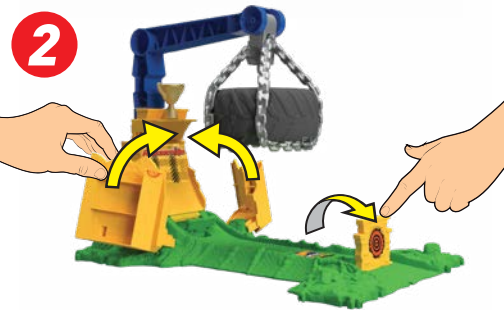
8



4 TO RESET • PARA RESTABLECERLO
POUR RÉENCLANCHER • REINICIAR

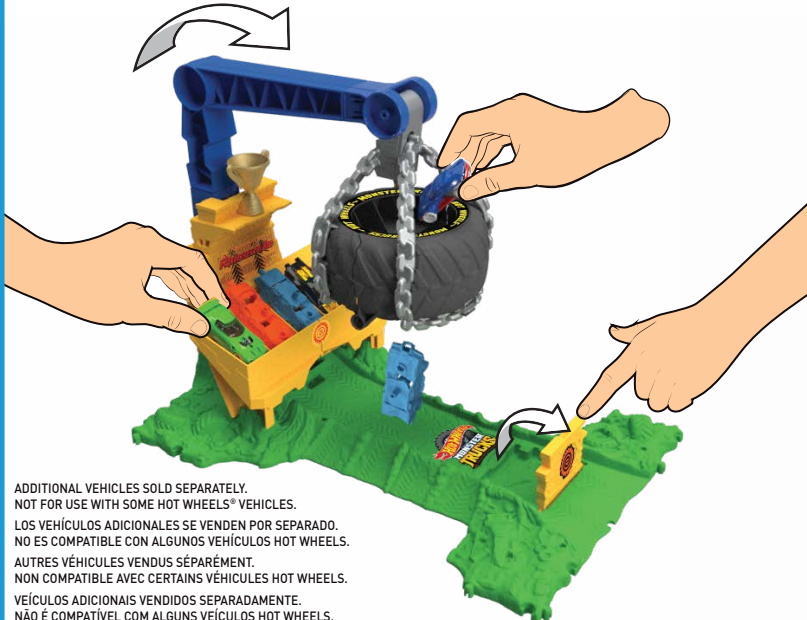


OR • OU • O



5 TO PLAY • PARA JUGAR • PLACE AU JEU • PARA JOGAR

1 SET UP THE ARENA. LOAD SPECTATORS AND CRUSHED CARS.
PREPARA LA ARENA. CARGA A LOS ESPECTADORES Y LOS VEHÍCULOS CHOCADOS.
METTEZ EN PLACE L'ARÉNA. CHARGEZ LES SPECTATEURS ET LES VÉHICULES ACCIDENTÉS.



ADDITIONAL VEHICLES SOLD SEPARATELY.
NOT FOR USE WITH SOME HOT WHEELS® VEHICLES.
LOS VEHÍCULOS ADICIONALES SE VENDEN POR SEPARADO.
NO ES COMPATIBLE CON ALGUNOS VEHÍCULOS HOT WHEELS.
AUTRES VÉHICULES VENDUS SÉPARÉMENT.
NON COMPATIBLE AVEC CERTAINS VÉHICULES HOT WHEELS.
VEÍCULOS ADICIONAIS VENDIDOS SEPARADAMENTE.
NÃO É COMPATÍVEL COM ALGUNS VEÍCULOS HOT WHEELS.

2 CRASH THROUGH THE WALL!
¡CHOCA LA PARED!
RENVERSEZ LE MUR!
BATA CONTRA A PAREDE!



WIN!
¡GANA
GAGNEZ!
VITÓRIA!



LAUNCH AND CLAIM YOUR TROPHY!
WIN AND FREE THE TRAPPED CARS!

¡LANZA Y RECLAMA TU TROFEO!
¡GANA Y LIBERA LOS VEHÍCULOS
ATRAPADOS!

LANCEZ ET REMPORTEZ LE
TROPHÉE! GAGNEZ ET LIBÉREZ
LES VÉHICULES PIÉGÉS!

LANCE E PEGUE SEU TROFÉU!
VENÇA E LIBERTE OS CARROS
PRISIONEIRO!

OR
OU
O

FAIL AND GET CRUSHED!
ÉCHOUEZ ET FAITES



LOSE!
¡PIERDE
ÉCHOUEZ
DERROTA!

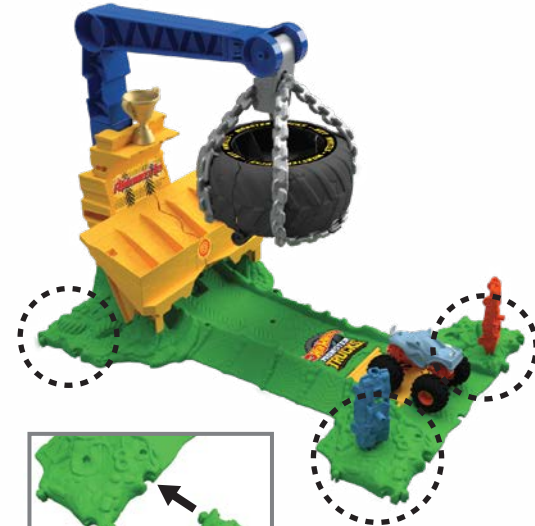
ADVERTISEMENT • AVISO • PUBLICITÉ • PUBLICIDADE

A WORLD OF ARENA-SMASHING ACTION!
¡UN MUNDO LLENO DE ACCIÓN Y GOLPES!

UN MONDE REMPLI D'ACTION DE
DESTRUCTION DANS L'ARÈNE!

UM MUNDO DE AÇÃO DE DESTRUIÇÃO NA ARENA!

3 HIT AND SMASH THE STAND!
¡GOLPEA LA BASE!
FRAPPEZ ET DÉMOLISSEZ L'ESTRADE!
ATINJA E DESTRUA O PEDESTAL!



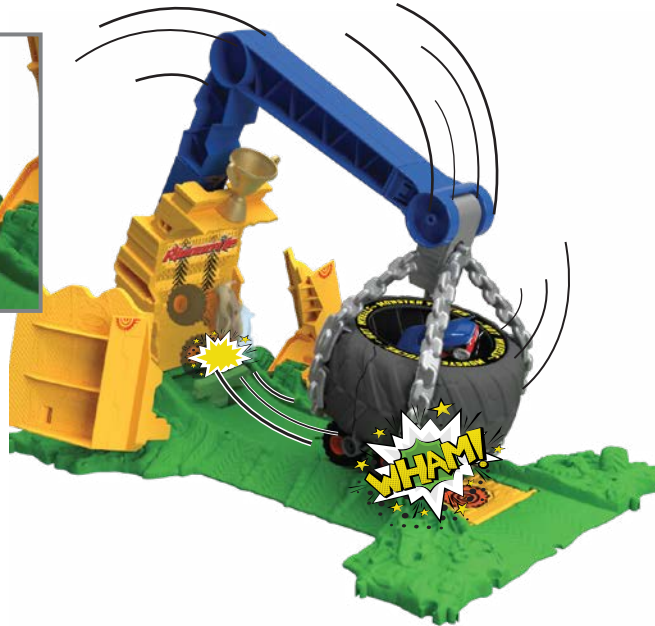
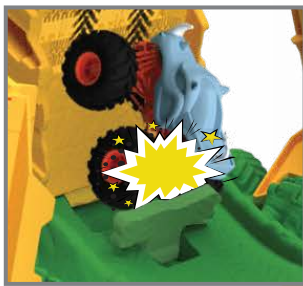
HY!
RS!

FAIL AND GET CRUSHED! • ¡FALLA Y SÉ APLASTADO!
ÉCHOUZ ET FAITES-VOUS ÉCRASER! • FRACASSE E SEJA ESMAGADO!

EACH SOLD SEPARATELY, SUBJECT TO AVAILABILITY.
SE VENDEN POR SEPARADO Y ESTÁN SUJETOS A DISPONIBILIDAD.
CHACUN VENDU SÉPARÈMENT, SELON LA DISPONIBILITÉ.
CADA PRODUTO É VENDIDO SEPARADAMENTE, SUJEITOS A DISPONIBILIDADE.

©2023 Mattel, Inc., 636 Girard Avenue, East Aurora, NY 14052, U.S.A. Consumer Services 1-800-524-8697. Mattel Canada Inc., Mississauga, Ontario L5R 3W2. You may call us free at / Composez sans frais le 1-800-524-8697. Mattel Europa B.V., Gonder 1, 1186 MJ Amstelveen, Nederland. Mattel U.K. Limited, The Porter Building, 1 Brunel Way, Slough SL1 1FQ, UK. Mattel Australia Pty. Ltd., 658 Church St., Richmond, Victoria, 3121. Consumer Advisory Service - 1300 135 312. Hong Kong: Kids Kingdom Limited, Room 1908-9, Gala Place, 56 Dundas Street, Mongkok, Kowloon, Hong Kong. Customer Care line: (852)2782-0766. Taiwan: Chickabiddy Company Limited, 5/F, No. 186, Section 4, Nanjing East Road, Taipei 10595, Taiwan. Customer Care line: (02)2578-1188. Mainland China: Mattel Barbie (Shanghai) Trading Co., Ltd. Units 4701-4711, 47F, 2 Grand Gateway, 3 Hong Qiao Road, Shanghai, 200030, P.R.C. Customer Care line: 400-819-8658. Diimport & Diedarkan Oleh: Mattel Continental Asia Sdn Bhd, Level 19, Tower 3, Avenue 7, No. 8 Jalan Kerinci, Bangsar South, 59200 Kuala Lumpur, Malaysia. Mattel South Africa (PTY) LTD, Office 102 B3, 30 Melrose Boulevard, Johannesburg 2196. Importado e distribuido por Mattel de México, S.A. de C.V., Miguel de Cervantes Saavedra No. 193, Pisos 10 y 11, Col. Granada, Alcaldía Miguel Hidalgo, C.P. 11520, México, Ciudad de México. R.F.C. MME-920701-NB3. Tels.: 59-95-51-00 Ext. 5206 ó 01-800-463-59-89. Mattel Chile S.A., Pte. Riesco 5561, Of. 203-204 PS2, Las Condes, Santiago. Servicio al consumidor Venezuela: Tel.: 0-800-100-9123. Mattel Argentina, S.A., Av. Libertador 1000, Piso 11 - Oficinas 109 y 111, Vicente López - Prov. Buenos Aires. Tel.: 0800-666-3373. Mattel Colombia, S.A., Calle 12347-07 P.S. Bogotá. Tel.: 01800-710-2069. Mattel Perú, S.A., Av. Juan de Arona # 151, Centro Empresarial Juan de Arona, Torre C, Piso 7, Oficina 704, San Isidro, Lima 27, Perú. RUC: 20425833865. Reg. Importador: 02350-12-JUE-DIGESA. Tel.: 0800-54744. E-mail Latinoamérica: Servicio.Clientes@Mattel.com. Distribuido por: Mattel do Brasil Ltda - CNPJ: 54.558.002/0001-20 - Rua Verbo Divino, 1488 - 2ª. Andar - 04719-904 - Chácara Santo Antônio - São Paulo - SP - Brasil. Serviço de Atendimento ao Consumidor: Contato: <https://faleconosco.mattel.com.br/> - Contato: E-mail: sac.matteldobrazil@mattel.com. Mattel France, Parc de la Censeille, 17315 allée des Fleurs, 94260 Fresnes Cedex. N° Cristal 0969 36 99 99 (Numéro non surtaxé) ou www.lesjouetsmattel.fr. Mattel España, S. A., Arriba 200 pL 9, 08036 Barcelona. csevice.spain@mattel.com Tel.: +34 933 06 79 00 <http://www.service.mattel.com/es>.

OR
OU
O



LOSE!
¡PIERDE!
ÉCHOUZ!
DERROTA!

MIX
Paper from responsible sources
Papier issu de sources responsables
FSC® C113104



service.mattel.com