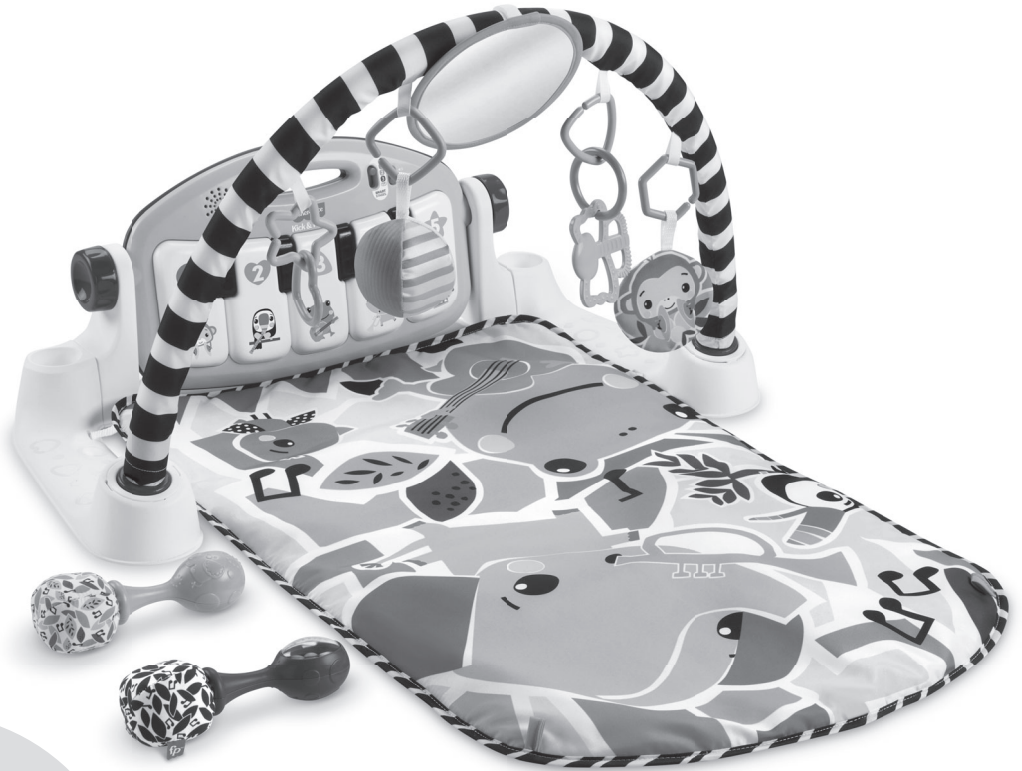


fisher-price®



HWD95
HWD99

0-36
m

Gym | Tapis

3m +

Maracas



Mattel Europa B.V., Gondel 1, 1186 MJ Amstelveen, Nederland. Mattel, Inc., 636 Girard Avenue, East Aurora, NY 14052, U.S.A. Mattel Canada Inc., Mississauga, Ontario L5R 3W2. Consumer Services/Service à la clientèle : 1-800-524-8697 and/et 1-800-432-5437 for Fisher Price products/pour les produits Fisher Price. Mattel Barbie (Shanghai) Trading Co., Ltd. Room 2005, 20th Floor, 899 Ruining Road, Xuhui District, Shanghai, 200232, PRC. Customer Care Line: 400-819-8658. Kids Kingdom Limited, Room 1908-9, Gala Place, 56 Dundas Street, Mongkok, Kowloon, Hong Kong, P.R.C. Customer Care Line: (852)2782-0766. CHICKABIDDY CO., LTD, F5, No. 186, Sec. 4, Nanjing E. Rd., Taipei 10595, Taiwan region. Customer Care Line: 0800 001 256. Diimport & Diedarkan Oleh: Mattel Continental Asia Sdn Bhd. Level 19, Tower 3, Avenue 7, No. 8 Jalan Kerinchi, Bangsar South, 59200 Kuala Lumpur, Malaysia. Mattel South Africa (PTY) LTD, Office 102 I3, 30 Melrose Boulevard, Johannesburg 2196. Mattel Australia Pty. Ltd., 658 Church St., Richmond, Victoria, 3121. Consumer Advisory Service - 1300 135 312. 16-18 William Pickering Drive, Albany 1331, Auckland. Mattel Belgium N.V. De Kleetlaan 4, 1831 Machelen (Diegem) Belgium. Mattel U.K. Limited, The Porter Building, 1 Brunel Way, Slough SL1 1FQ, UK.



Points de collecte sur www.quefairedemesdechets.fr
Privilégiez la réparation ou le don de votre appareil !



Adresses sur quefairedemesdechets.fr



Consumer Information

Renseignements pour les consommateurs

Keep this instruction sheet for future reference, as it contains important information.

Adult assembly is required.

Requires three AA batteries (included). Batteries included are for demonstration purposes only.

Tool required for assembly and battery replacement: Phillips screwdriver (not included).

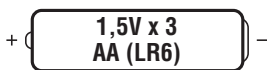
Conserver ce mode d'emploi pour s'y référer en cas de besoin, car il contient des renseignements importants.

Assemblage par un adulte requis.

Fonctionne avec trois piles AA (fournies). Les piles fournies sont uniquement destinées à l'essai du jouet.

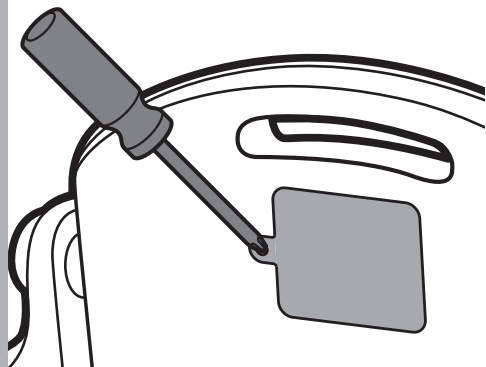
Outil requis pour l'assemblage et le remplacement des piles : tournevis cruciforme (non fourni).

Battery Replacement Remplacement des piles



For longer life, use **alkaline** batteries.

Utiliser des piles **alcalines**
pour une autonomie prolongée.



Locate the battery compartment door on the back of the piano.

Loosen the screw in the battery compartment door and remove the door.

Remove the exhausted batteries and dispose properly.

Insert three, new AA (LR6) **alkaline** batteries.

Replace the battery compartment door and tighten the screw. Do not over-tighten.

If this product begins to operate erratically, you may need to reset the electronics. Slide the power-volume switch off and then back on.

When sounds or lights from this toy become faint, slow or stop, or if the lights slowly blink red three times, it's time for an adult to change the batteries.

Repérer le couvercle du compartiment des piles au dos du piano.

Desserrer la vis du compartiment des piles et enlever le couvercle.

Retirer les piles usées et les jeter dans un conteneur prévu à cet usage.

Insérer trois piles **alcalines** AA (LR6) neuves.

Remettre le couvercle et serrer la vis. Ne pas trop serrer.

Si le produit ne fonctionne pas correctement, il peut être nécessaire de réinitialiser le système électronique. Pour ce faire, éteindre le jouet et le remettre en marche à l'aide du bouton Marche/Volume.

Lorsque les sons ou les lumières de ce jouet faiblissent, ralentissent ou s'arrêtent, ou si les lumières clignotent lentement trois fois en rouge, il est temps pour un adulte de changer les piles.

WARNING

USING THIS PRODUCT FOR SLEEP OR NAPS CAN KILL.

Babies can turn over or roll out without warning and **CAN SUFFOCATE** in only a few minutes.

- **Use on the floor with baby on back, face-up.** Put baby on back after Tummy Time.
- **Stay near and watch baby during use.**
- **Do not use on soft surfaces or in sleep products** like cribs or bassinets. Keep blankets and other soft items out of and away from product.
- If baby falls asleep, move baby to infant sleep product, such as a crib or bassinets.

Babies have been injured from **FALLS**.

- Do not use on beds, sofas, or other raised surfaces.
- Never carry or move product with baby in it.

AVERTISSEMENT

UTILISER CE PRODUIT POUR DORMIR OU FAIRE UNE SIESTE PEUT ÊTRE MORTEL.

Les bébés peuvent se retourner ou rouler sans avertissement et **PEUVENT S'ÉTOUFFER** en seulement quelques minutes.

- **Utiliser sur le sol avec bébé sur le dos, visage vers le haut.** Mettre bébé sur le dos après le jeu sur le ventre.
- **Rester près de bébé et le surveiller pendant l'utilisation.**
- **Ne pas utiliser sur des surfaces molles ou dans des produits de sommeil** tels que les berceaux ou les lits de bébé. Garder les couvertures et autres objets mous hors du produit et à l'écart de celui-ci.
- Si bébé s'endort, le déplacer dans un produit de sommeil pour nourrisson, comme un berceau ou un lit de bébé.

Des bébés ont été blessés à cause de **CHUTES**.

- Ne pas utiliser sur des lits, des canapés ou d'autres surfaces surélevées.
- Ne jamais transporter ou déplacer le produit lorsque bébé est à l'intérieur.

WARNING

- Read all instructions before using this product.
- Keep instructions for future use.
- Do not use this product if it is damaged or broken.

AVERTISSEMENT

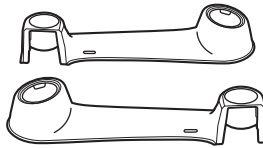
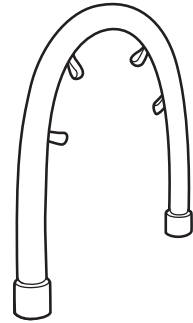
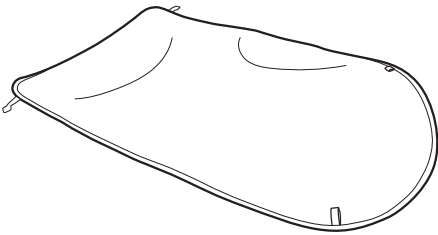
- Lire le mode d'emploi avant d'utiliser ce produit.
- Conserver le présent document pour s'y référer en cas de besoin.
- Ne pas utiliser le produit s'il est endommagé ou cassé.

Parts Pièces

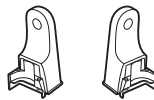
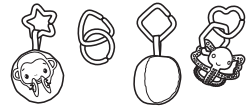
! CAUTION ! ATTENTION

This package contains small parts. For adult assembly only.

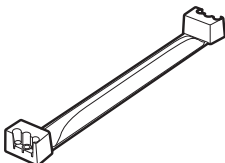
Cet emballage contient de petits éléments qui ne doivent être assemblés que par un adulte.



Left & Right
Gauche et droit



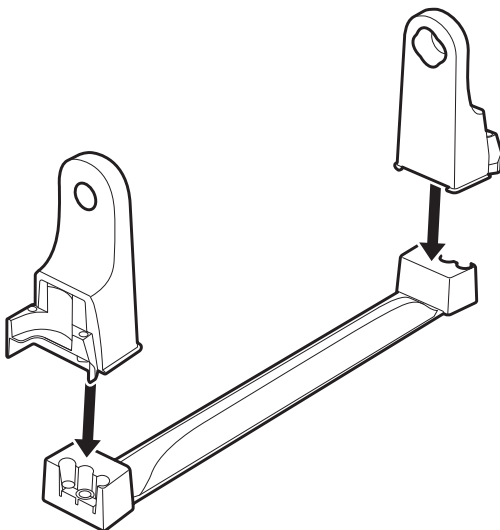
Left & Right
Gauche et droit



M3,5 x 1,3 cm Screw
Vis M3,5 de 1,3 cm

Mat, Hub and Base Assembly

Assemblage du tapis, des pivots et des bases



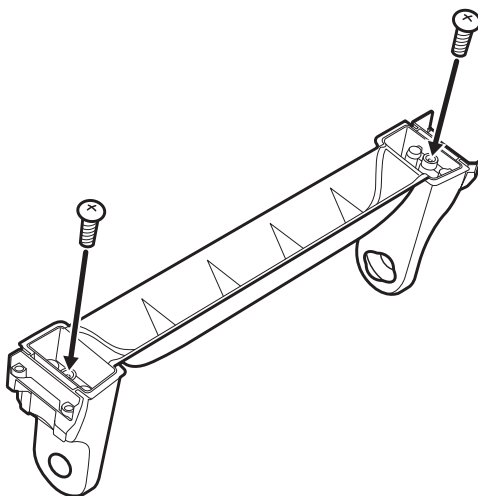
1

Fit the hubs onto the crossbar.

Hint: The hubs are designed to fit the crossbar one way. If a hub does not seem to fit, try assembling it to the other end of the crossbar.

Insérez les moyeux sur la barre transversale.

Remarque : Les moyeux sont conçus pour s'insérer sur la barre transversale dans un sens. Si un moyeu ne semble pas s'insérer, essayez de l'assembler à l'autre extrémité de la barre transversale.



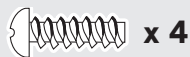
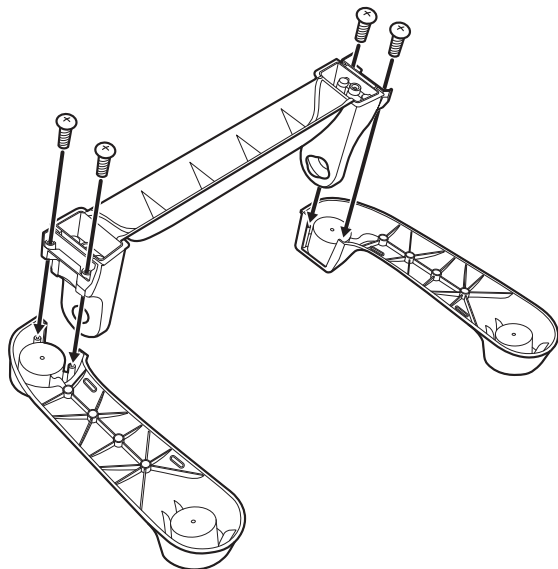
2



Turn the assembly over and fasten with two M3,5 x 1,3 cm screws.

Retournez l'assemblage et fixez-le à l'aide de deux vis M3,5 x 1,3 cm.

Mat, Hub and Base Assembly Assemblage du tapis, des pivots et des bases

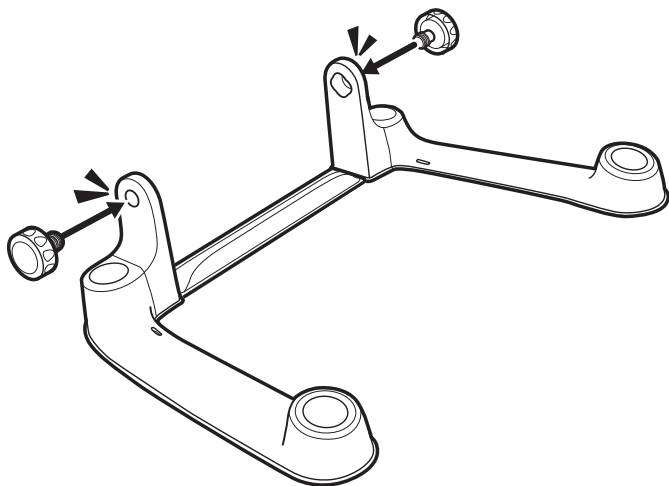


Fit the bases onto the hubs and fasten with four M3,5 x 1,3 cm screws.

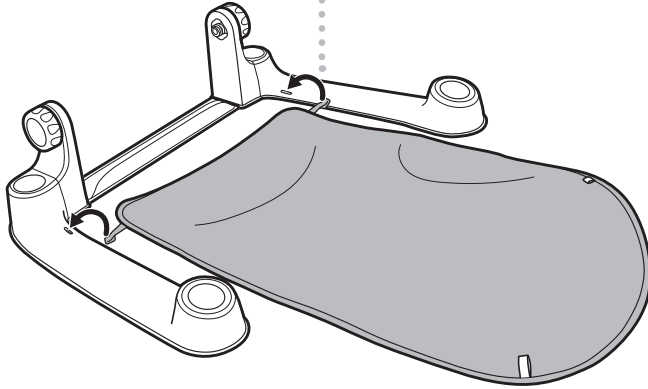
Hint: The bases are designed to fit one way. If a base does not seem to fit, try assembling it to the other hub.

Insérez les bases sur les moyeux et fixez-les à l'aide de quatre vis M3,5 x 1,3 cm.

Remarque : Les bases sont conçues pour s'insérer dans un sens. Si une base ne semble pas s'insérer correctement, essayez de l'assembler à l'autre moyeu.



Mat, Hub and Base Assembly Assemblage du tapis, des pivots et des bases

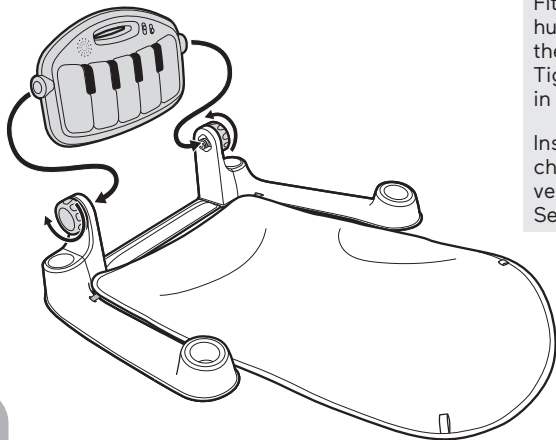


Fit the straps on the squared end of the mat into the slots in the bases. Make sure the tab on the end of each strap forms a "T" on the other side of the slot. Pull up on the mat to be sure it is assembled to the bases.

Insérer les lanières de la partie rectangulaire du tapis dans les fentes des bases. S'assurer que la languette à l'extrémité de chaque lanière forme un « T » de l'autre côté de la fente. Tirer sur le tapis pour s'assurer qu'il est bien fixé aux bases.

5

Lay and Play Assembly Assemblage pour jouer allongé



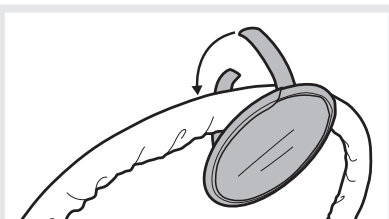
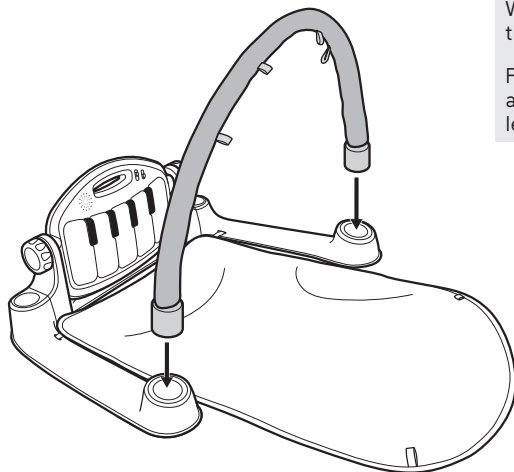
Fit the piano onto the peg on each hub with the keys facing towards the mat.
Tighten each hub to secure the piano in place.

Installer le piano sur la tige de chaque pivot en orientant le clavier vers le tapis.
Serrer les pivots pour bien fixer le piano.

1

Fit the ends of the arch into the socket in each base farthest away from the piano.

Fixer l'arche aux bases en insérant les extrémités de l'arche dans les ouvertures des bases les plus éloignées du piano.

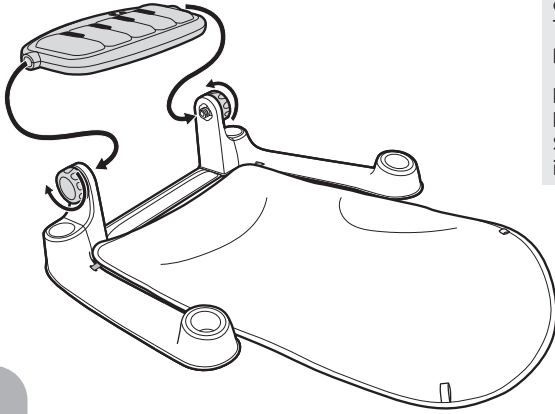


Wrap the strap on the mirror around the arch and fasten the ends together.

Faites passer la lanière du miroir autour de l'arche puis attachez les extrémités ensemble.

2

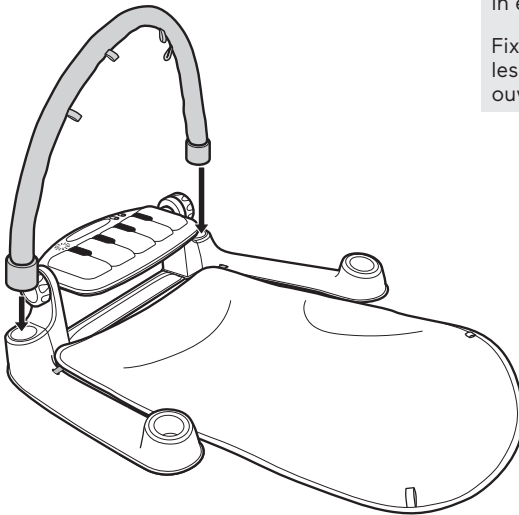
Sit Up Assembly Assemblage pour le jeu assis



With the keys facing up, fit the piano onto the peg on each hub. Tighten each hub to secure the piano in place.

Installer le piano, clavier orienté vers le haut, sur la tige de chaque pivot. Serrer les pivots pour bien immobiliser le piano.

1

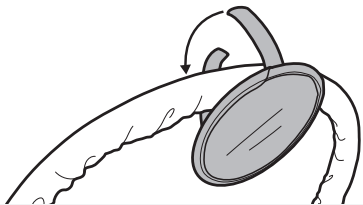


Fit the ends of the arch into the socket in each base closest to the piano.

Fixez l'arche aux bases en insérant les extrémités de l'arche dans les ouvertures les plus proches du piano.

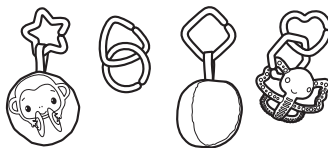
2

Attach Toys Installation des jouets



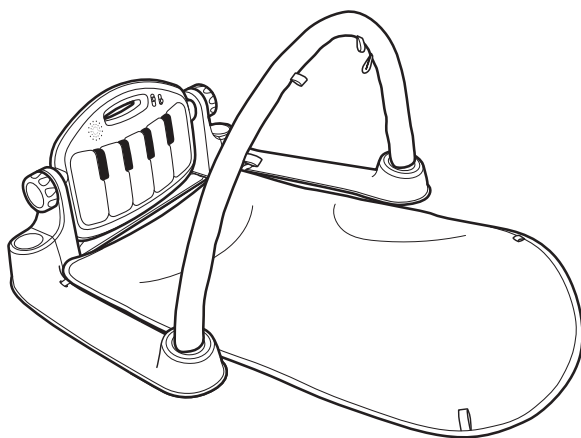
Wrap the strap on the mirror around the arch and fasten the ends together.

Faites passer la lanière du miroir autour de l'arche puis attachez les extrémités ensemble.



Attach the toys to any of the loops on the arch or the mat!

Accrocher les jouets à n'importe quel anneau de l'arche ou du tapis!



Care Entretien

The mat and soft toys are machine washable. Wash separately in cold water on the gentle cycle. Do not use bleach. Tumble dry on low heat.

The maracas, arch, hard toys, mirror, bases and piano can be wiped with a clean, damp cloth. Do not immerse the piano.

Le tapis et les jouets souples sont lavables en machine. Laver séparément à l'eau froide, au cycle délicat. Ne pas utiliser de javellisant. Sécher en machine à basse température.

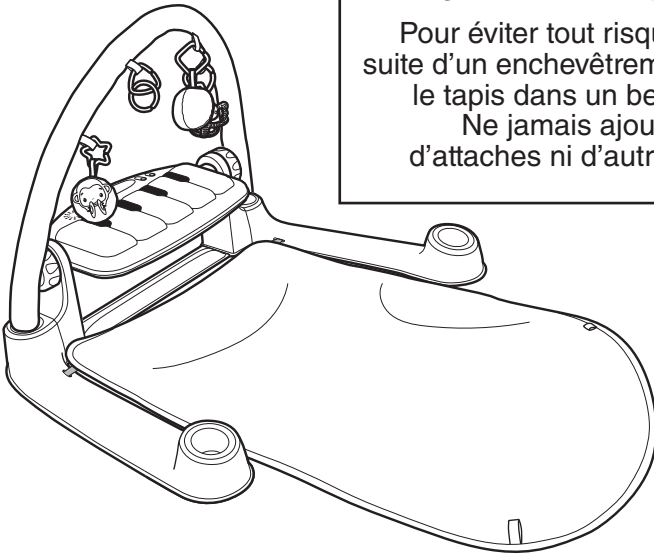
Nettoyer les maracas, l'arche, les jouets rigides, le miroir, les bases et le piano avec un chiffon propre et humide. Ne pas immerger le piano.




It's time to kick things up a notch! C'est l'heure de frapper des pieds!

⚠️ WARNING ⚠️ AVERTISSEMENT

To prevent entanglement injury, never place the gym in a crib or playpen. Never add strings, ties or other products to the gym.

Pour éviter tout risque de blessure à la suite d'un enchevêtrement, ne jamais placer le tapis dans un berceau ou un parc.
Ne jamais ajouter de ficelles, d'attaches ni d'autres objets au tapis.




Slide the power-volume switch to ON with low volume , ON with high volume  or OFF .


Mettre le bouton Marche/Volume à la position MARCHÉ à volume faible , MARCHÉ à volume fort  ou ARRÊT .



Slide the mode switch to:

- 1 **Sense** - Enjoy 30 minutes of music with each button press!
 - 2 **Discover** - Press to hear a musical instrument or animal sound effects.
 - 3 **Explore** - Press to hear colors, shapes and numbers!
-  **Piano Play** - Press to hear real piano notes.

Glisser le sélecteur de mode à :

- 1 **Éveil des sens** - À chaque pression du bouton, bébé actionne 30 minutes de musique!
 - 2 **Découverte** - Appuyer pour entendre un instrument de musique ou des sons d'animaux.
 - 3 **Exploration** - Appuyer pour entendre le nom des couleurs, des formes et des chiffres!
-  **Piano** - Appuyer pour entendre de vraies notes de piano.