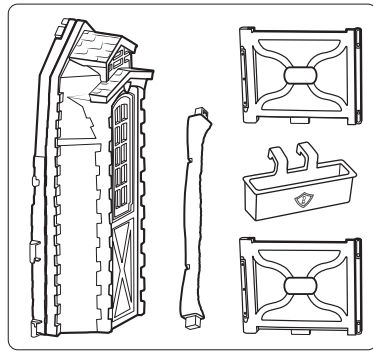
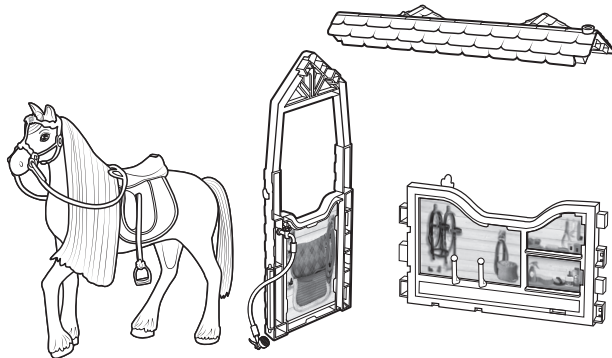
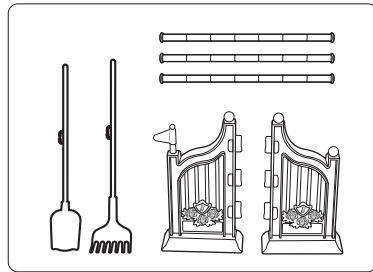


CONTENTS • CONTIENT • INHALT • CONTENUTO • INHOUD • CONTENIDO • CONTEÚDO • INNEHÅLL • SISÄLTÖ • INDHOLD • INNHOLD
ZAWARTOŚĆ • OBSAH • OBSAH • TARTALOM • СОДЕРЖИМОЕ • ΠΕΡΙΕΧΟΜΕΝΑ • İÇİNDEKİLER • ВМІСТ • CONȚINUT • المحتويات



Doll cannot stand alone. • La poupée ne peut pas tenir debout toute seule. • Die Puppe kann nicht von allein stehen. • La bambola non può reggersi in piedi da sola. • Pop kan niet los staan. • La muñeca no puede tenerse en pie por sí sola. • A boneca não fica de pé sozinha. • Dockan kan inte stå utan hjälp. • Nukke ei pysy pystyssä ilman tukea. • Dukken kan ikke stå af sig selv. • Dukken kan ikke stå uten støtte. • Lalka nie stoi samodzielnie. • Panenka nemůže stát sama. • Bábkica nedokáže stať samostatne. • A baba nem áll meg önállóan. • Кукла не может стоять самостоятельно. • Η κοκλόκα δεν μπορεί να σταθεί όρθια από μόνη της. • Bebek tek başına ayakta duramaz. • Лялька не може стояти без підтримки. • Pärpusa nu își poate menține poziția fără sprijin.

لا يمكن للدمية الوقوف وحدها.

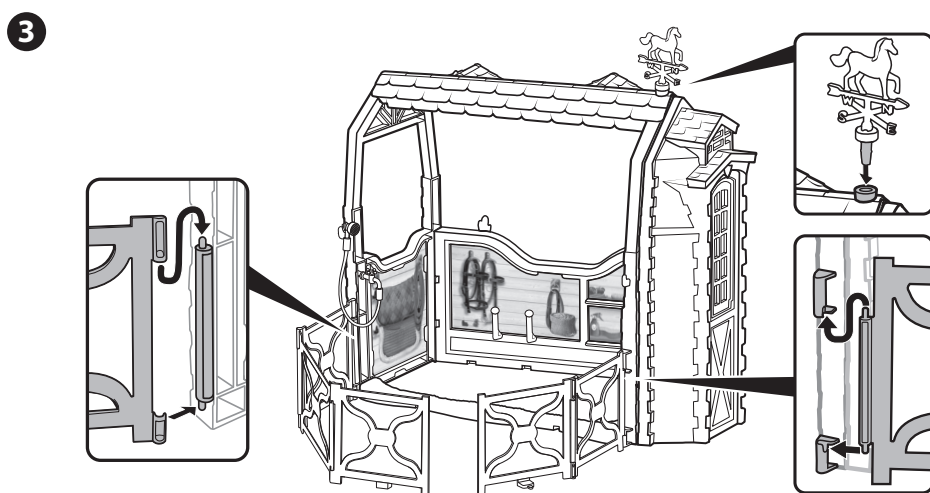
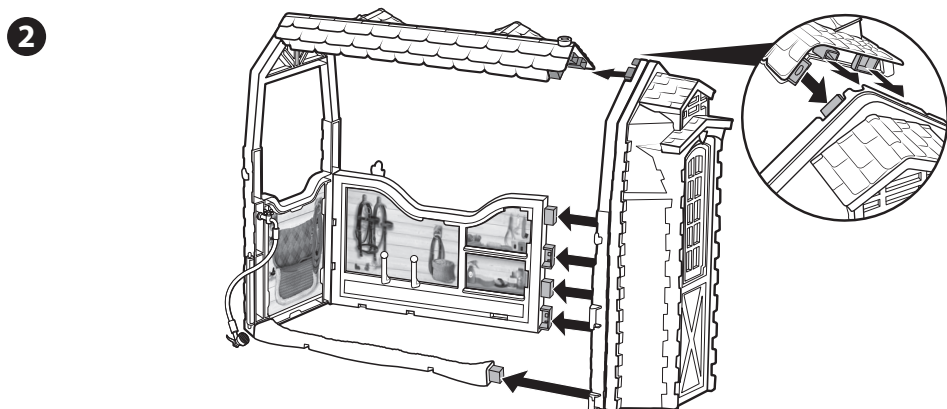
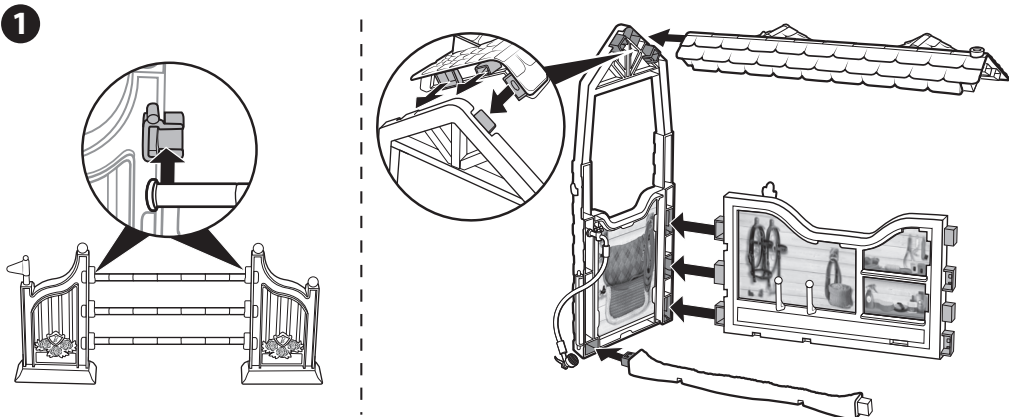
Keep these instructions for future reference as they contain important information. • Conservez ce mode d'emploi pour vous y référer en cas de besoin, car il contient des informations importantes. • Diese Anleitung bitte für Rückfragen und eine spätere Verwendung aufbewahren. Sie enthält wichtige Informationen. • Conservare queste istruzioni per riferimento futuro. Contengono informazioni importanti. • Bewaar deze gebruiksaanwijzing, want deze kan later nog van pas komen. • Guarda estas instrucciones para consultarlas en el futuro, ya que contienen información importante. • Guardar estas instruções para referência futura, pois contém informações importantes. • Spara de här anvisningarna eftersom de innehåller viktig information. • Säilytä käyttöohje vastaisen varalle, sillä siinä on tärkeää tietoa. • Denne brugsanvisning indeholder vigtige oplysninger og bør gemmes til senere brug. • Ta vare på denne brugsanvisningen for senere bruk. Den inneholder viktig informasjon. • Zachowaj te instrukcje jako odniesienie, ponieważ zawiera ważne informacje. • Uchovajte tyto pokyny pro budoucí použití, protože obsahují důležitě informace. • Tento návod obsahuje dôležité informácie, preto si ho uschovajte pre prípad ďalšej potreby. • Őrize meg ezt a használati utasítást, mert a későbbiekben is felhasználható, fontos információkat tartalmaz. • Сохраните данную инструкцию для последующего использования, т. к. она содержит важную информацию. • Κρατήστε αυτές τις οδηγίες για μελλοντική χρήση, καθώς περιέχουν σημαντικές πληροφορίες. • Ōnemli bilgilier ieren bu kullanim kilavuzunu, daha sonra basyurmak iin saklayın. • Збережіть цю інструкцію для використання в майбутньому, оскільки вона містить важливу інформацію. • Pástrajti aceste instrucȚiuni pentru a le putea consulta ulterior, deoarece conȚin informaȚii importante. • يجب الاحتفاظ بهذه التعليمات لاحتوائها على معلومات هامة عن طريقة الاستخدام.

⚠ WARNING:
CHOKING HAZARD – Small parts.
Not for children under 3 years.

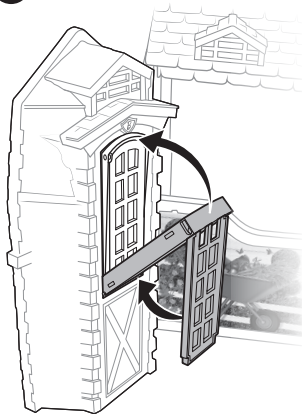
ATTENTION :
DANGER D'ETOUFFEMENT –
Petits éléments. Ne convient pas
aux enfants de moins de 36 mois.

sie dla dzieci w wieku poniżej 36 miesięcy. Male części. • UPOZORNĚNÍ: Nevhodné pro děti mladší 36 měsíců. Malé části. • UPOZORNENIE: Nevhodné pre deti vo veku do 36 mesiacov. Malé časti. • FIGYELMEZTETÉS: Csak 36 hónaposnál idősebb gyermekek számára alkalmas. Kis alkatrészek. • AVERTISSEMENT: Nerecomandatată copiilor mai mici de 36 de luni. Parți mici. • ΠΡΟΕΙΔΟΠΟΙΗΣΗ: Δεν είναι κατάλληλο για παιδιά κάτω των 36 μηνών. Μικρά κομμάτια. • UYARI: 36 aydan küçük çocuklar için uygun değildir. Küçük parçalar. • ПОПЕРЕДЖЕННЯ: Не призначено для дітей віком до 36 місяців. Дрібні деталі.

ATTENTION: NE CONVIENT PAS AUX ENFANTS DE MOINS DE 36 MOIS - PETITS ÉLÉMENTS.
ATENÇÃO: NÃO INDICADO / NÃO RECOMENDÁVEL PARA CRIANÇAS MENORES DE 3 (TRÊS) ANOS POR CONTER PARTE(S) PEQUENA(S) QUE PODE(M) SER ENGOLIDA(S) OU ASPIRADA(S) PODENDO PROVOCAR ASFIXIA.

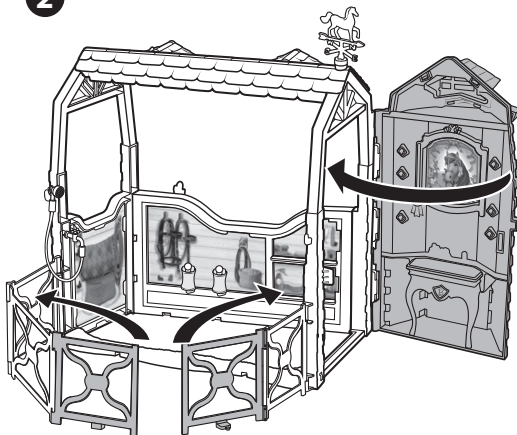


1

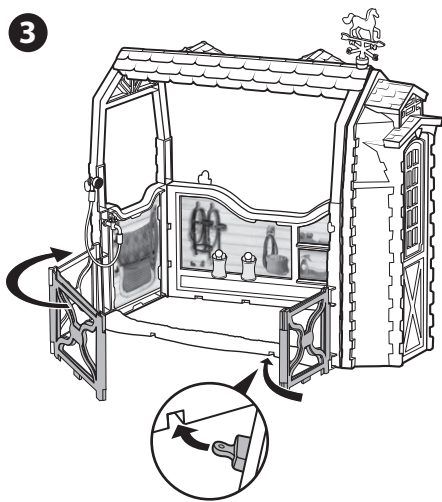


Back view
Vue arrière
Ansicht Rückseite
Vista dal retro
Achteranzicht
Parte trasera
Visto por trás
Bakifrån
Kuva takaa
Set bagfra
Sett bakfra
Widok z tyłu
Pohled zezadu
Pohľad zozadu
Hätilnézet
Вид сзади
Πίσω Όψη
Arkadan Görünümü
Вигляд ззаду
Vedere din spate
المظهر من الخلف

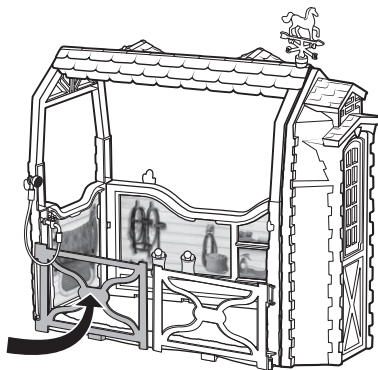
2



3



4



Mattel Europa B.V., Gondel 1, 1186 MJ Amstelveen, Nederland. Mattel U.K. Limited, The Porter Building, 1 Brunel Way, Slough SL1 1FQ, UK. Mattel France, Parc de la Ceraise, 1/3/5 allée des Fleurs, 94260 Fresnes Cedex. N° Cristal 0969 36 99 99 (Numéro non surtaxé) ou www.lesjouetsmattel.fr Mattel Belgium N.V. De Kleetlaan 4, 1831 Machelen (Diegem) Belgium. Deutschland - Mattel GmbH, Sölmstraße 83, D-60486 Frankfurt am Main, Schweiz: Mattel AG, Kirchstrasse 24, CH-3097 Liebefeld. Österreich: Mattel Ges.m.b.H., Campus 21, Liebermannstraße A01 404, A- 2345 Brunn/Gebrige. Mattel Italy Srl, Via Turati 4, 20121 Milano, Italy. Servizio assistenza clienti: Customersrv.italia@mattel.com - Numero verde 800 11 37 11. Mattel España, S. A. Arbau 200 pl. 9, 08036 Barcelona. cservice.spain@mattel.com Tel.: +34 933 06 79 00 <http://www.service.mattel.com> - es. Chinese mainland: Mattel Barbie (Shanghai). Trading Co., Ltd. Room 2005, 20th Floor, 899 Ruining Road, Xuhui District, Shanghai, 200232, PRC. Customer Care Line: 400-819-8658. Hong Kong SAR: Kids Kingdom Limited, Room 1908-9, Gala Place, 56 Dundas Street, Mongkok, Kowloon, Hong Kong, P.R.C. Customer Care Line: (852)2782-0766. Taiwan region: CHICKABIDDY CO., LTD, F5, No. 186, Sec. 4, Nanjing E. Rd., Taipei 10595, Taiwan region. Customer Care Line: 0800 001 256. Dinport & Diedarkan Oleh: Mattel Continental Asia Sdn Bhd. Level 19, Tower 3, Avenue 7, No. 8 Jalan Kerinci, Bangsar South, 59200 Kuala Lumpur, Malaysia. Mattel South Africa (PTY) LTD, Office 102/13, 30 Melrose Boulevard, Johannesburg 2196. Distributor: Mattel Poland Sp. z o.o., Budynek Skyliner 31 p., ul. Prosta 67, 00-838 Warszawa, Polska. Mattel Australia Pty. Ltd., 658 Church St., Richmond, Victoria, 3121. Consumer Advisory Service - 1300 135 312. Mattel AEBE, Εβδούρου Μακρικού 1, Κτήριο Κ-2, ΤΚ 17561, Παλαιό Φάληρο. Mattel Oyuncakçılık Tic. Ltd. Şti. İçerenköy Mah., Umut Sokak No: 10 - 12, Quick Tower kat:2 içiçari no:15 Ataşehir 34752, İstanbul, Türkiye. Tel: 0216 570 75 00. Импортёр/Уполномоченная организация: 000 "МАТТЕЛ" Российская Федерация, 105120 Москва, 2-й Сыромятинский переулок, 1; +7 495 287 79 39. Mattel Czech Republic s.r.o., The Forum, Václavské nám. 19, 11000 Praha 1. Вул. Дніпровська, 1, м. Київ, 04077, Україна. тел.: +380 44 251 49 20. Mattel, Inc. 636 Girard Avenue, East Aurora, NY 14052, U.S.A. Mattel Canada Inc., Mississauga, Ontario L5R 3W2. Consumer Services: You may call us free at/ Composez sans frais le 1-800-524-8697. Importado y distribuido por Mattel de México, S.A. de C.V., Miguel de Cervantes Saavedra No. 193, Pisos 10 y 11, Col. Granada, Alcaldía Miguel Hidalgo, C.P. 11520, México, Ciudad de México. R.F.C. MME-920701-NB3. Tels.: 59-05-51-00 Ext. 5206 ó 01-800-463-59-89. Mattel Chile S.A., Pdtte. Riesco 5561, Of. 203-204 P52, Las Condes, Santiago. Servicio al consumidor Venezuela: Tel.: 0-800-100-9123. Mattel Argentina, S.A., Av. Libertador 1000, Piso 11 - Oficinas 109 y 111, Vicente López - Prov. Buenos Aires. Tel.: 0800-666-3373. Mattel Colombia, S.A., Calle 12347-07 P.5, Bogotá. Mattel Perú, S.A., Av. Juan de Arona # 151, Centro Empresarial Juan de Arona, Torre C, Piso 7, Oficina 704, San Isidro, Lima 27, Perú. RUC: 20425853865. Reg. Importador: 02350-12-JUE-DIGESA. Tel.: 0800-54744. E-mail Latinoamérica: servicio.clientes@mattel.com. Mattel do Brasil Ltda.- CNPJ : 54.558.002/0001-20 - Rua Verbo Divino, 1488 - 2º. Andar - 04719-904 - Chácara Santo Antônio - São Paulo - SP - Brasil. Serviço de Atendimento ao Consumidor: Contato: <https://faleconosco.mattel.com.br/Contato>. E-mail: sac.matteldobrazil@mattel.com.



FR
DONNEZ
OU
RECYCLEZ



OU



OU



DÉCHÉTERIE

Adresses sur www.faire-demarches.fr



FSC

MIX
from
a sources

FSC® C113104



FR



service.mattel.com