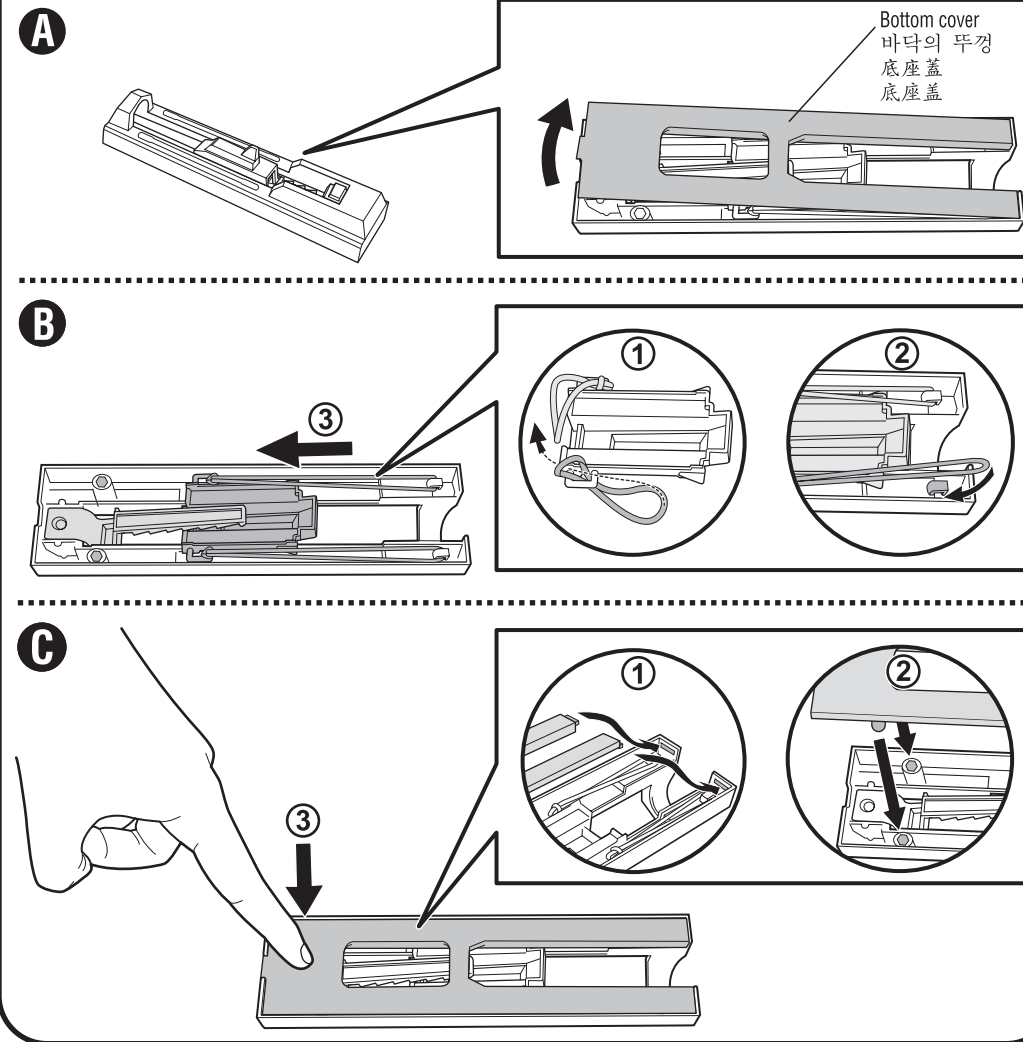


HOW TO REPLACE RUBBER BAND IN LAUNCHER

발사기 속의 고무밴드 교체방법
如何更換發射器上的橡皮筋
如何更換發射器中的橡皮筋



INSTRUCTIONS 제품설명서 使用說明書 使用说明书

5+

適合5歲
以上兒童
适合5岁
以上兒童

Please keep these instructions for future reference as they contain important information.

이 설명서에는 제품에 관한 유용한 정보가 들어있으니 추후의 사용을 위해 보관하십시오.
請妥善保存這些具有重要訊息的說明書，以便將來參考使用。
请妥善保存这些具有重要訊息的说明书，以便将来参考使用。

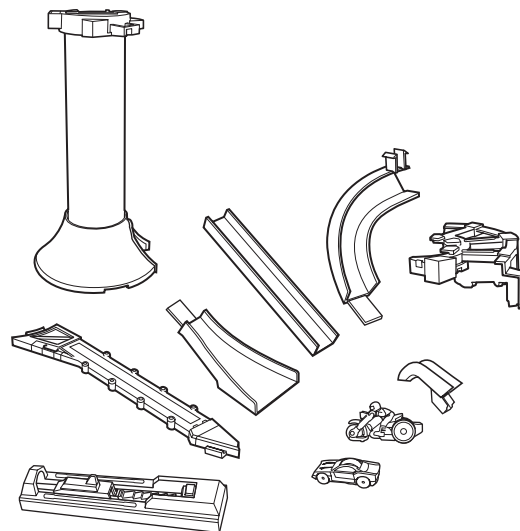
⚠ WARNING:
CHOKING HAZARD—Small parts.
Not for children under 3 years.

⚠ 주의사항:
위험—작은 부품들로 인한 질식의 위험이
있으니 3세 이하의 어린이의 사용을 금합니다.

⚠ 警告:
此一玩具有窒息的危险性，
尤其是小零件部份。
3歲以下兒童不宜。

⚠ 警告:
此一玩具有窒息的危险性，
尤其是小零件部份。
3歲以下兒童不宜。

CONTENTS • 제품 내용물 • 內附物件 • 內附物件



This product contains a magnet. Do not use around items that are sensitive to or affected by magnetic fields.

이 제품에는 자석이 포함되어 있습니다. 자기장의 영향을 받을 수 있거나 자성에 민감한 물체의 주변에서 사용하지 마세요.

此產品內附一個磁鐵。請勿將易于擾磁性的物品置留於本產品周圍。

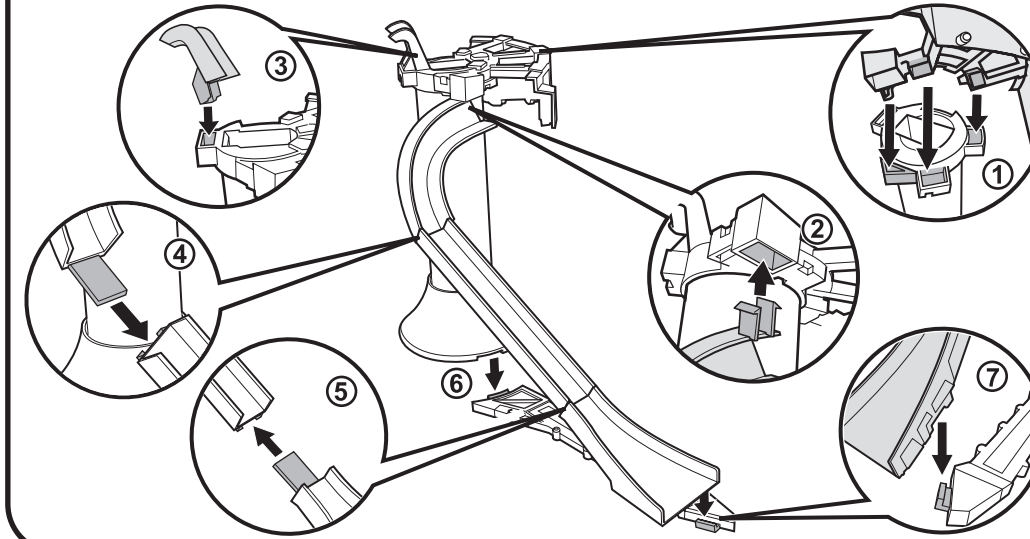
此產品內附一個磁鐵。請勿將易于擾磁性的物品置留於本產品周圍。

J3656-0824
Asst.J3655

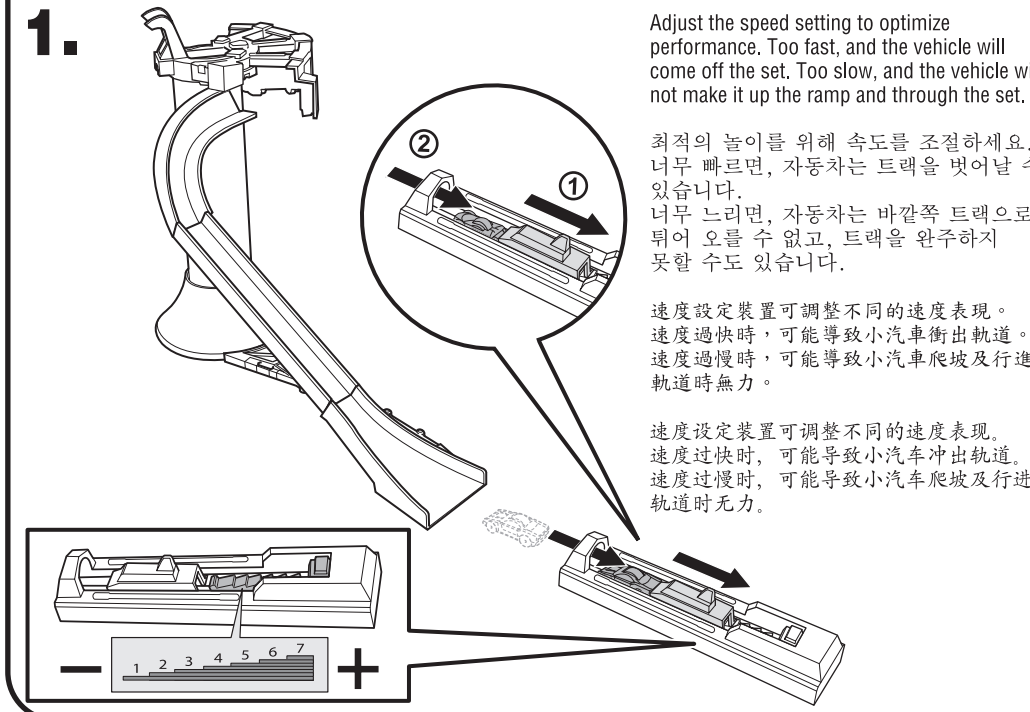


© 2005 Mattel, Inc. All Rights Reserved. 版權所有。版權所有。

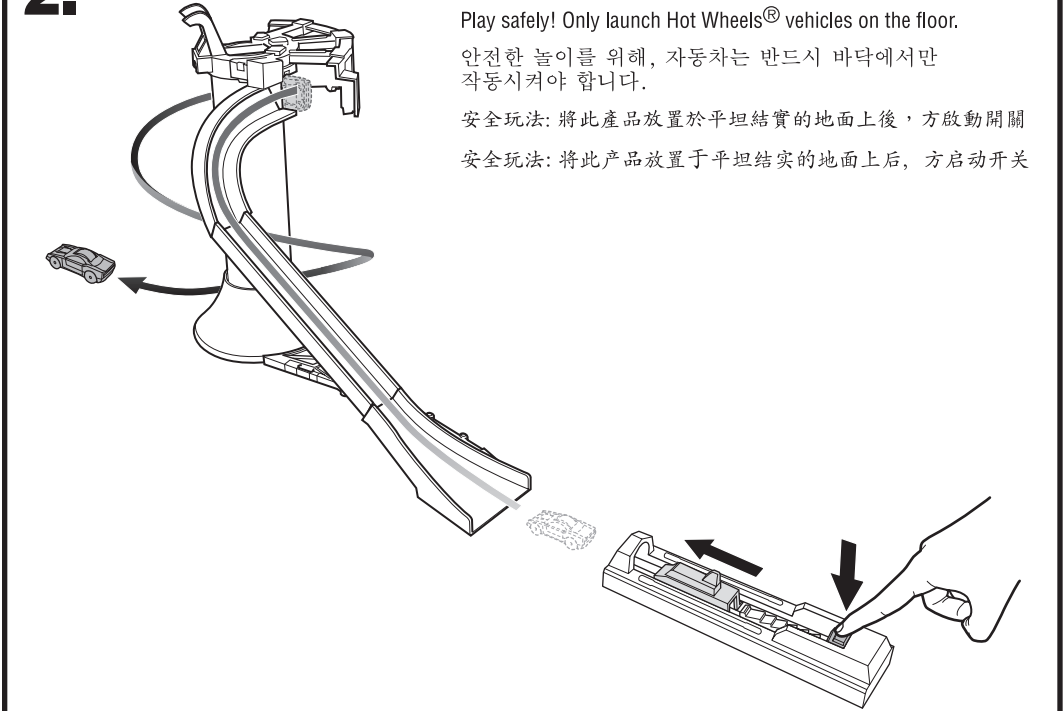
ASSEMBLE • 조립하기 • 組裝 • 組裝



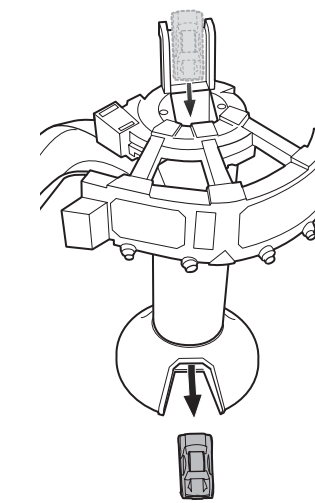
TO PLAY • 작동하기 • 開始玩囉 • 開始玩囉



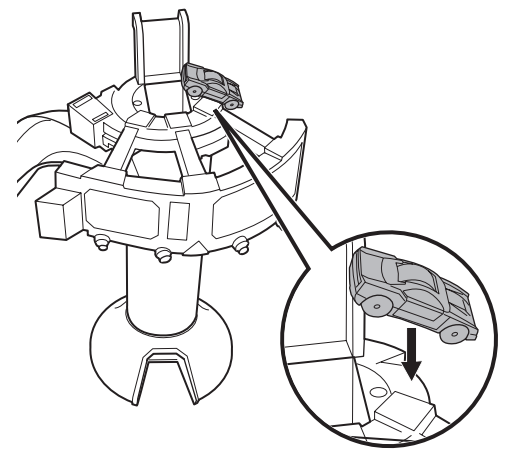
2.



3.



4.



Mattel, Inc. 333 Continental Blvd., El Segundo, CA 90245 U.S.A. Consumer Relations 1 (800) 524-8697.

Mattel Australia Pty., Ltd., Richmond, Victoria. 3121. Consumer Advisory Service - 1300 135 312.

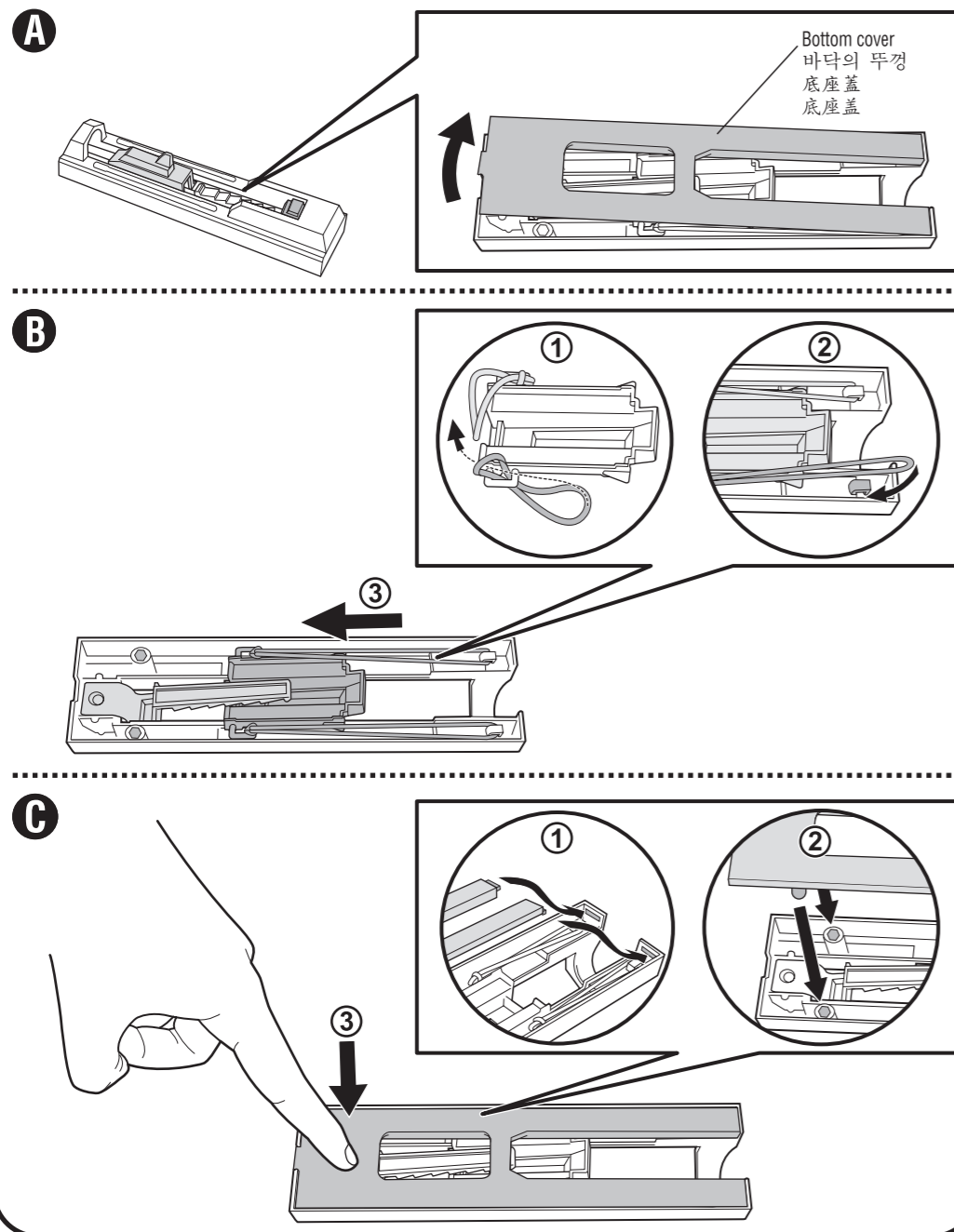
Mattel East Asia Ltd., Room 1106, South Tower, World Finance Centre, Harbour City, Tsinghsatui, HK, China.

Diimport & Diedarkan Oleh: Mattel SEA Ptd Ltd. (993532-P) Lot 13.5, Menara Lien Hoe, Persiaran Tropicana Golf Country Resort, 47410 PJ. Tel: 03-78803817, Fax: 03-78803867.

마텔 코리아 서비스 유한회사
문의사항은 제품포장에 있는
'품질표시'를 참조 또는 구입처에 문의하세요

HOW TO REPLACE RUBBER BAND IN LAUNCHER

발사기 속의 고무밴드 교체방법
如何更換發射器上的橡皮筋
如何更換發射器中的橡皮筋



Mattel, Inc. 333 Continental Blvd., El Segundo, CA 90245 U.S.A. Consumer Relations 1 (800) 524-8697.

Mattel Australia Pty., Ltd., Richmond, Victoria. 3121.Consumer Advisory Service - 1300 135 312.

Mattel East Asia Ltd., Room 1106, South Tower, World Finance Centre, Harbour City, Tsimshatsui, HK, China.

Diimport & Diedarkan Oleh: Mattel SEA Ptd Ltd.(993532-P) Lot 13.5, Menara Lien Hoe, Persiaran Tropicana Golf Country Resort, 47410 PJ. Tel:03-78803817, Fax:03-78803867.

마텔 코리아 서비스 유한회사
문의사항은 제품포장에 있는
'품질표시'를 참조 또는 구입처에 문의하세요



5+
適合5歲
以上兒童
適合5岁
以上儿童

INSTRUCTIONS 제품설명서 使用說明書 使用说明书

Please keep these instructions for future reference as they contain important information.

이 설명서에는 제품에 관한 유용한 정보가 들어있으니 추후의 사용을 위해 보관하십시오.
請妥善保存這些具有重要訊息的說明書，以便將來參考使用。
请妥善保存这些具有重要讯息的说 明书，以便将来参考使用。

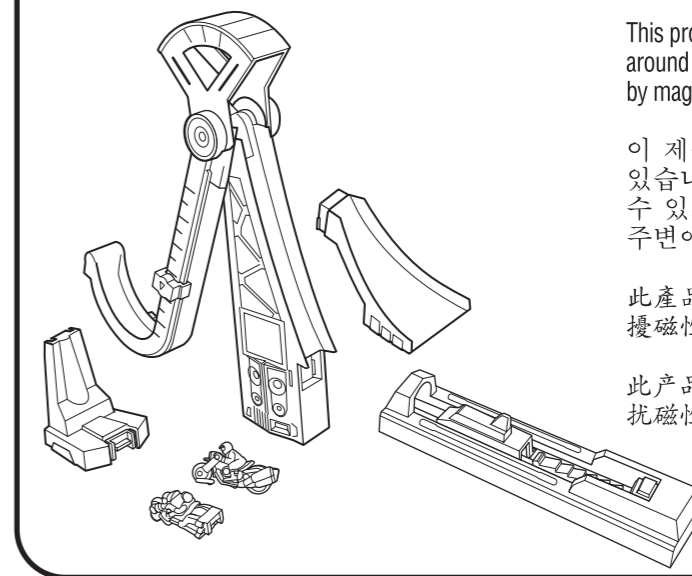
⚠ WARNING:
CHOKING HAZARD—Small parts.
Not for children under 3 years.

⚠ 주의사항:
위험—작은 부품들로 인한 질식의 위험이
있으니 3세 이하의 어린이의 사용을 금합니다.

⚠ 警告:
此一批具有窒息危險性，
尤其是小零件部份，
3歲以下兒童不宜。

⚠ 警告:
此一批具有窒息危險性，
尤其具有窒息危險性，
尤其具有窒息危險性，
3歲以下兒童不宜。

CONTENTS • 제품 내용물 • 內附物件 • 內附物件



This product contains a magnet. Do not use around items that are sensitive to or affected by magnetic fields.

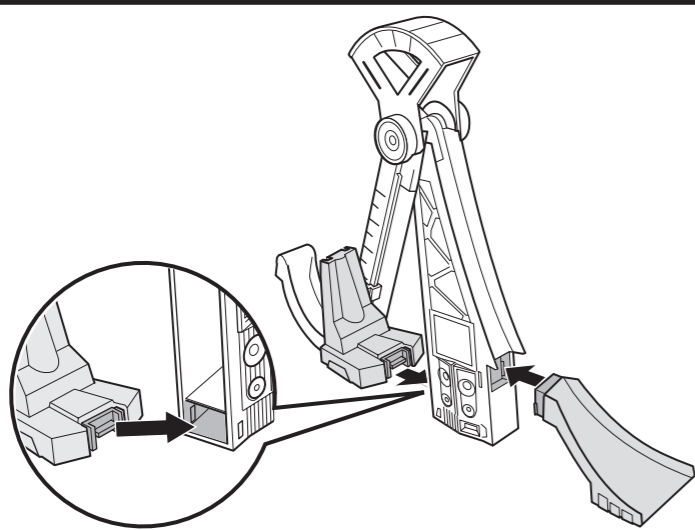
이 제품에는 자석이 포함되어 있습니다. 자기장의 영향을 받을 수 있거나 자성에 민감한 물체의 주변에서 사용하지 마세요.

此產品內附一個磁鐵。請勿將易于擾磁性的物品置留於本產品周圍。

此產品內附一個磁鐵。請勿將易于擾磁性的物品置留於本產品周圍。

© 2005 Mattel, Inc. All Rights Reserved. 版權所有。版權所有。

ASSEMBLE • 조립하기 • 組裝 • 組裝



TO PLAY • 작동하기 • 開始玩囉 • 開始玩啦

