



www.fisher-price.com

J5253
L1495



 **activegear**™



WARNING AVERTISSEMENT ADVERTENCIA

- To prevent serious injury from falls or sliding out, **ALWAYS** use the restraint system until child can get in and out of the product without help (about 2¹/₂ years old).
 - **NEVER** leave child unattended.
 - To prevent pinching when folding seats, **ALWAYS** make sure all parts of child's body are clear of moving parts.
 - To prevent product from tipping over:
 - **DO NOT** exceed the recommended number of riders (2) and maximum weight for child(ren) and storage areas.
 - **DO NOT** place additional items on this product, except as recommended in the instructions.
-
- Pour éviter les blessures graves qui pourraient survenir si l'enfant tombait ou glissait hors du produit, **TOUJOURS** utiliser le système de retenue jusqu'à ce que l'enfant soit capable de monter dans le produit et d'en descendre sans aide – à l'âge de deux ans et demi environ.
 - **NE JAMAIS** laisser un enfant sans surveillance.
 - Pour éviter les pincements quand on replie les sièges, **TOUJOURS** s'assurer qu'il n'y a pas de risque que l'enfant se coince la peau dans les parties mobiles.
 - Pour éviter que le produit bascule :
 - **NE PAS** mettre plus de deux (2) enfants dans le produit et ne pas dépasser le poids maximal relatif aux enfants et aux compartiments de rangement.
 - **NE PAS** transporter plus de marchandise ou d'accessoires que ce qui est indiqué dans les instructions.
-
- Para evitar lesiones graves debido a caídas, **SIEMPRE** usar el sistema de sujeción hasta que el niño pueda subir y bajarse del producto sin ayuda (aprox. hasta los 2¹/₂ años).
 - **NO** dejar al niño fuera de su alcance.
 - Para evitar pellizcos al doblar los asientos, **SIEMPRE** asegurarse de que ninguna parte del niño esté cerca de piezas móviles.
 - Para evitar que el producto se voltee:
 - **NO** exceder la cantidad recomendada de pasajeros (2) ni la capacidad máxima para los niños y compartimentos.
 - **NO** poner objetos adicionales en este producto, excepto lo recomendado en las instrucciones.



CAUTION MISE EN GARDE PRECAUCIÓN

This package contains small parts in its unassembled state.

Le produit non assemblé comprend de petits éléments détachables susceptibles d'être avalés. Doit être assemblé par un adulte.

Este empaque contiene piezas pequeñas que requieren montaje por parte de un adulto.



Consumer Information Renseignements pour les consommateurs Información al consumidor

- **IMPORTANT!** Please keep these instructions for future reference.
- Please read these instructions before assembly and use of this product.
- Adult assembly is required.
- Tool required for assembly: Phillips screwdriver (not included).
- Weight Limit: 135 lbs (61.2 kg) for storage areas and riders.
- **IMPORTANT !** Conserver ces instructions pour s'y référer au besoin.
- Lire toutes les instructions avant d'assembler le produit et de l'utiliser.
- Doit être assemblé par un adulte.
- Outil requis pour l'assemblage : tournevis cruciforme (non fourni).
- Poids maximal : 61,2 kg pour les accessoires et les occupants.
- **¡IMPORTANTE!** Guardar estas instrucciones para futura referencia.
- Leer estas instrucciones antes de ensamblar y usar este producto.
- Requiere montaje por un adulto.
- Herramienta necesaria para el montaje: destornillador de estrella (no incluido).
- Capacidad máxima: 61,2 kg para pasajeros y áreas de compartimento.

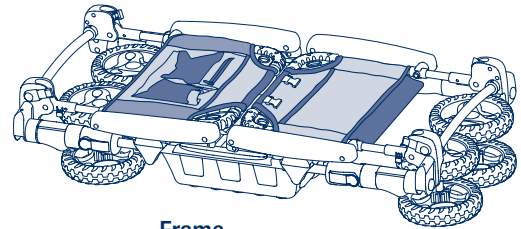


Parts Pièces Piezas

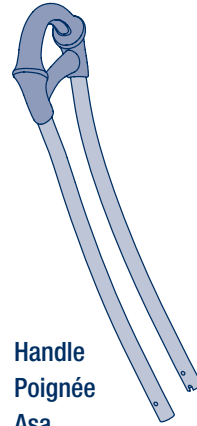
IMPORTANT! Please remove all parts from the package and identify them before assembly.

IMPORTANT ! Retirer tous les éléments de l'emballage et s'assurer d'avoir toutes les pièces avant de commencer l'assemblage.

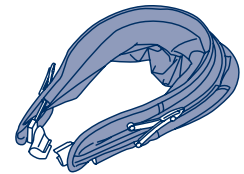
¡IMPORTANTE! Sacar todas las piezas del empaque e identificarlas antes de empezar el montaje.



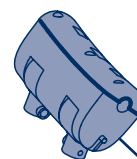
Frame
Cadre
Armazón



Handle
Poignée
Asa



2 Canopies
2 capotes
2 doseles



Handle Base Bottom
Partie inférieure de la base de la poignée
Parte inferior de la base del asa
Handle Base Top
Partie supérieure de la base de la poignée
Parte superior de la base del asa

Handle Base Assembly
Assemblage de la base de la poignée
Montaje de la base del asa

Fasteners Eléments de Fixation Los Sujetadores

Note: Tighten and loosen all screws and bolts with a Phillips screwdriver. Do not over-tighten the screws or bolts. For your convenience, we've included extra fasteners.

Remarque : Serrer et desserrer toutes les vis et tous les boulons à l'aide d'un tournevis cruciforme. Ne pas trop serrer. Pour plus de commodité, des éléments de fixation supplémentaires sont fournis.

Atención: apretar y desenroscar todos los tornillos y tuercas con un destornillador de estrella. No apretar en exceso. Para su conveniencia, hemos incluido sujetadores adicionales.



#8 x 3/4" (19 mm) Screw – 6
Vis n° 8 de 19 mm – 6
Tornillo n° 8 x 3/4" (19 mm) – 6



M6 x 36 mm Bolt – 4
Boulon M6 de 36 mm – 4
Tuerca M6 x 36 mm – 4

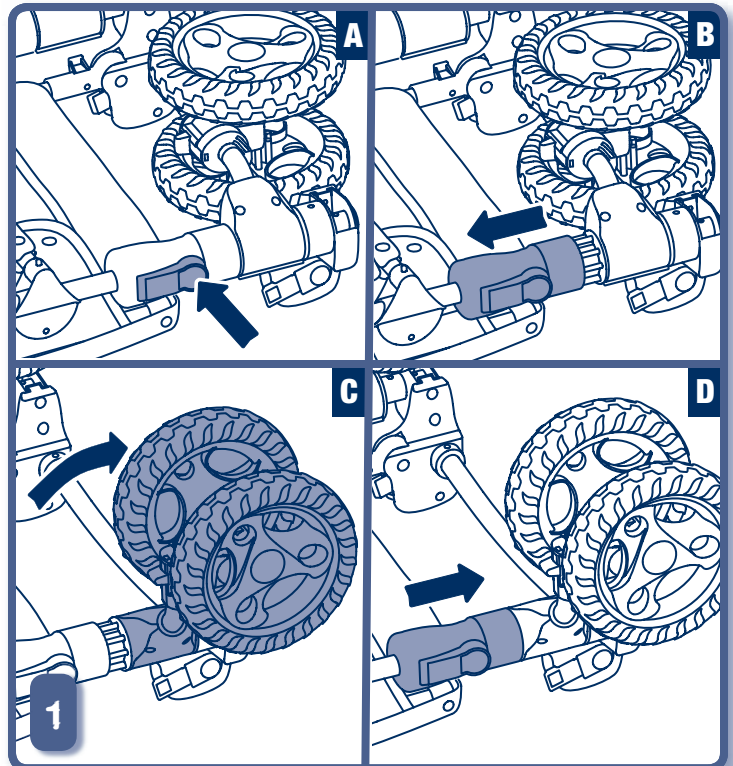
FASTENERS SHOWN ACTUAL SIZE
DIMENSIONS RÉELLES DES ÉLÉMENTS DE FIXATION
LOS SUJETADORES SE MUESTRAN A TAMAÑO REAL

Assembly Assemblage Montaje

IMPORTANT! Before assembly and each use, inspect this product for damaged hardware, loose joints, missing parts or sharp edges. DO NOT use if any parts are missing or broken. Contact Fisher-Price® for replacement parts and instructions if needed. Never substitute parts.

IMPORTANT ! Avant l'assemblage et avant chaque emploi, vérifier qu'aucune pièce n'est endommagée ou ne manque, qu'aucun joint n'est lâche et qu'aucun bord n'est tranchant. NE PAS utiliser le produit si des pièces manquent ou sont endommagées. Communiquer avec Fisher-Price® pour obtenir des pièces de rechange et des instructions au besoin. N'utiliser que des pièces du fabricant.

¡IMPORTANTE! Antes de ensamblar y usar este producto, verificar que el producto no tenga piezas dañadas, conexiones sueltas, piezas faltantes o bordes filosos. NO usar si falta o está rota alguna pieza. Ponerse en contacto con la oficina Fisher-Price® más próxima a su localidad para obtener piezas de repuesto e instrucciones, de ser necesario. No usar piezas de otras marcas.



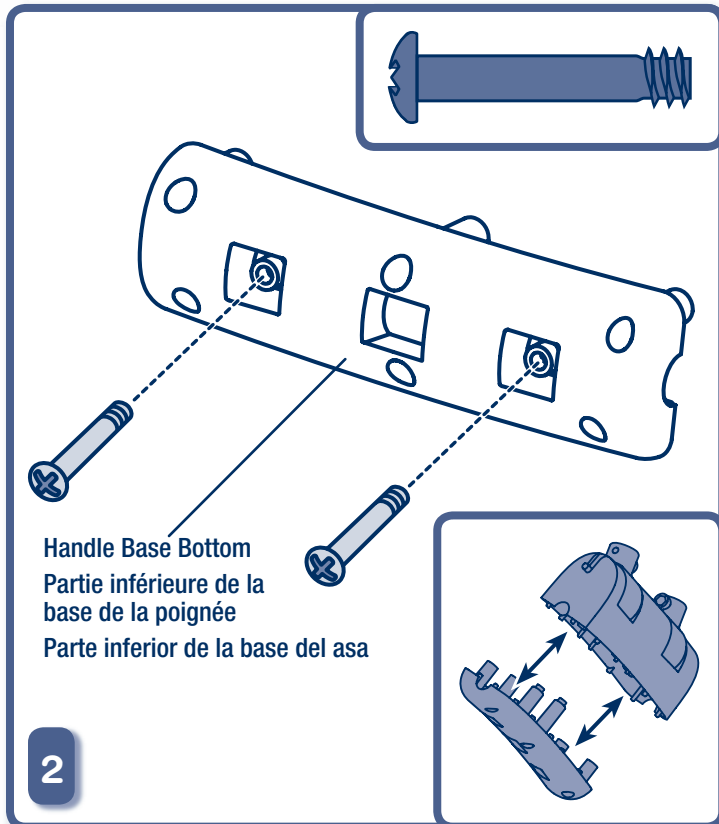
- While pressing the wheel release button **A**, pull the hub back **B**.
- Lift the wheel **C**.
- Release the hub and the wheel release button to lock the wheel in place **D**.
- Repeat this procedure to lift and lock the other three wheels.

- En appuyant sur le bouton de déblocage de roue **A**, tirer sur le pivot **B**.
- Lever la roue **C**.
- Débloquer le pivot et le bouton de déblocage de la roue pour bloquer la roue en position **D**.
- Répéter ce procédé pour lever et bloquer les trois autres roues.



Assembly Assemblage Montaje

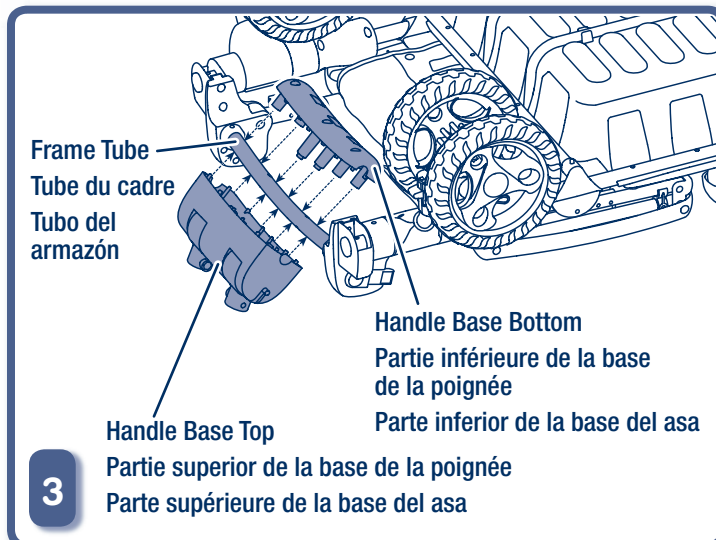
- Mientras presiona el botón para soltar las ruedas **A**, jalar la conexión hacia atrás **B**.
- Levantar la rueda **C**.
- Soltar la conexión y el botón para soltar las ruedas para bloquear la rueda en su lugar **D**.
- Repetir este procedimiento para levantar y bloquear las otras tres ruedas.



- Pull the handle base apart.
- Fit two M6 x 36 mm bolts into the holes in the handle base bottom, as shown.

- Tirer la base de la poignée à part.
- Insérer deux boulons M6 x 36 mm dans les trous de la partie inférieure de la base de la poignée, comme illustré.

- Tire la base del asa aparte.
- Ajustar dos tuercas M6 x 36 mm en los orificios de la parte inferior de la base del asa, como se muestra.



3

- Fit the handle base bottom to the frame tube. Make sure the M6 x 36 mm bolts fit into the holes in the frame tube.

Hint: The handle base bottom is designed to fit the frame tube one way. If it doesn't seem to fit, turn the handle base bottom around and try again.

- Hold the handle base bottom in place.
- Fit the handle base top to the frame tube, M6 x 36 mm bolts and the handle base bottom.

Hint: The handle base top is designed to fit the handle base bottom one way. If it doesn't seem to fit together, turn the handle base top around and try again.

- Fixer la partie inférieure de la base de la poignée dans le tube du cadre. S'assurer que les boulons M6 x 36 mm sont insérées dans les trous du tube du cadre.

Remarque : La partie inférieure de la base de la poignée est conçue pour se fixer d'une seule façon au tube du cadre. Si c'est impossible de le fixer, tourner la partie inférieure de la base de la poignée et réessayer.

- Tenir la partie inférieure de la base de la poignée en position.
- Fixer la partie supérieure de la base de la poignée aux tube du cadre, aux boulons no M6 x 36 mm, jusque dans la partie inférieure de la poignée.

Remarque : La partie supérieure de la base de la poignée est conçue pour se fixer à la partie inférieure de la poignée d'une seule façon. Si c'est impossible de les fixer ensemble, tourner la partie supérieure de la base de la poignée et réessayer.

- Ajustar la parte inferior de la base del asa en el tubo del armazón. Asegurarse de que las tuercas M6 x 36 mm se ajusten en los orificios del tubo del armazón.

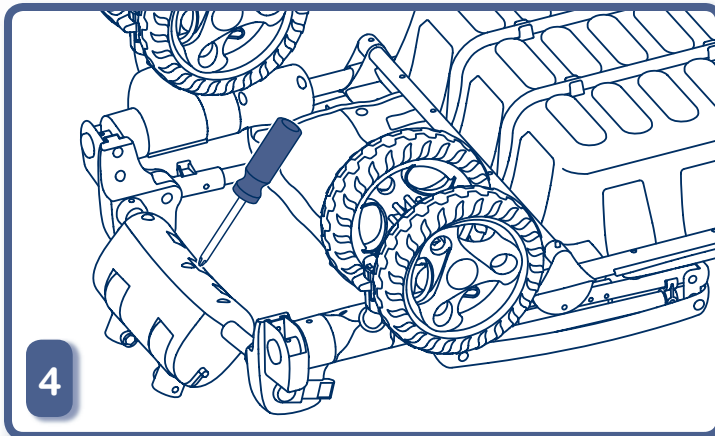
Atención: la parte inferior de la base del asa está diseñada para ajustarse en el tubo del armazón de una sola manera. Si no cabe, voltearla y volver a intentar.

- Sujetar la parte inferior de la base del asa en su lugar.
- Ajustar la parte superior de la base del asa en el tubo del armazón, en las tuercas M6 x 36 mm y en la parte inferior de la base del asa.

Atención: la parte superior de la base del asa está diseñada para ajustarse en el tubo del armazón de una sola manera. Si no cabe, voltearla y volver a intentar.



Assembly Assemblage Montaje



4

- Tighten both bolts.

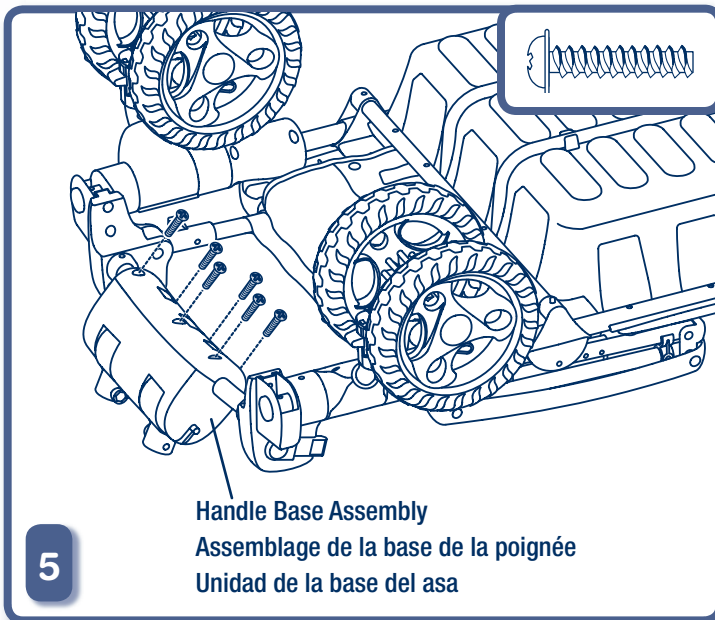
Hint: You may need the help of another adult to hold the handle base parts together while the bolts are tightened.

- Serrer les boulons.

Remarque : Il faudra peut-être l'aide d'un deuxième adulte pour tenir les parties de la base de la poignée pendant le serrage des boulons.

- Ajustar las tuercas.

Atención: Pida ayuda a otra persona para mantener unidas las piezas de la base del asa mientras aprieta las tuercas.



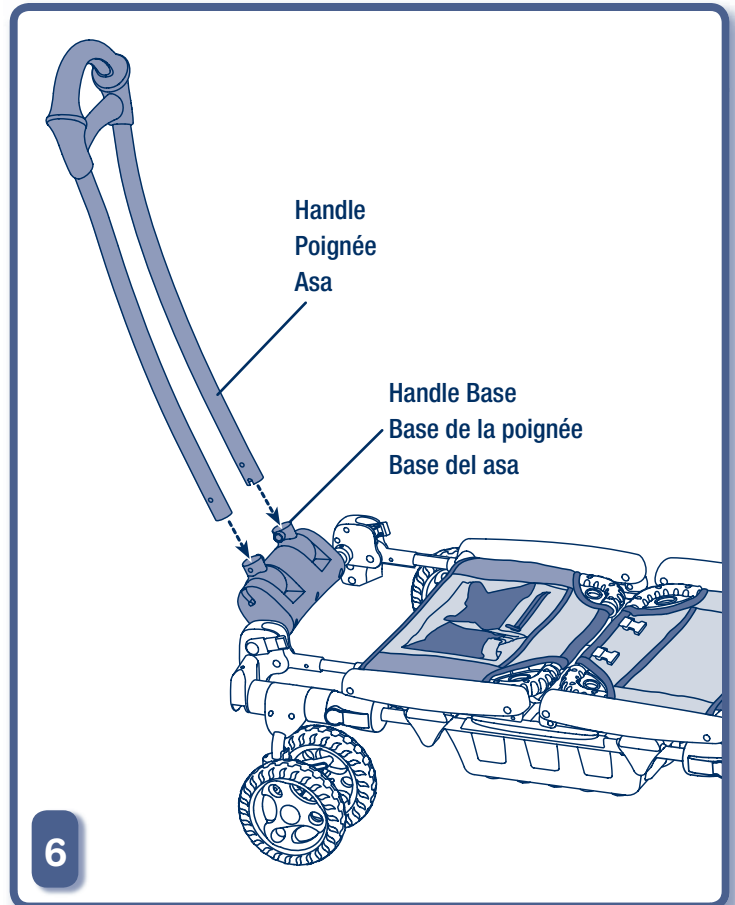
5

Handle Base Assembly
Assemblage de la base de la poignée
Unidad de la base del asa

- Insert six #8 x 3/4" (19 mm) screws into the handle base assembly and tighten.

- Insérer six vis no 8 x 19 mm dans l'assemblage de la base de la poignée et serrer.

- Introducir seis tornillos n°8 x 3/4" (19 mm) en la unidad de la base del asa y apretarlos.



6

- Turn the assembly upright.
- Fit the ends of the handle into the holes in the handle base.

Hint: The handle is designed to fit into the handle base one way. If it doesn't seem to fit together, turn the handle around and try again.

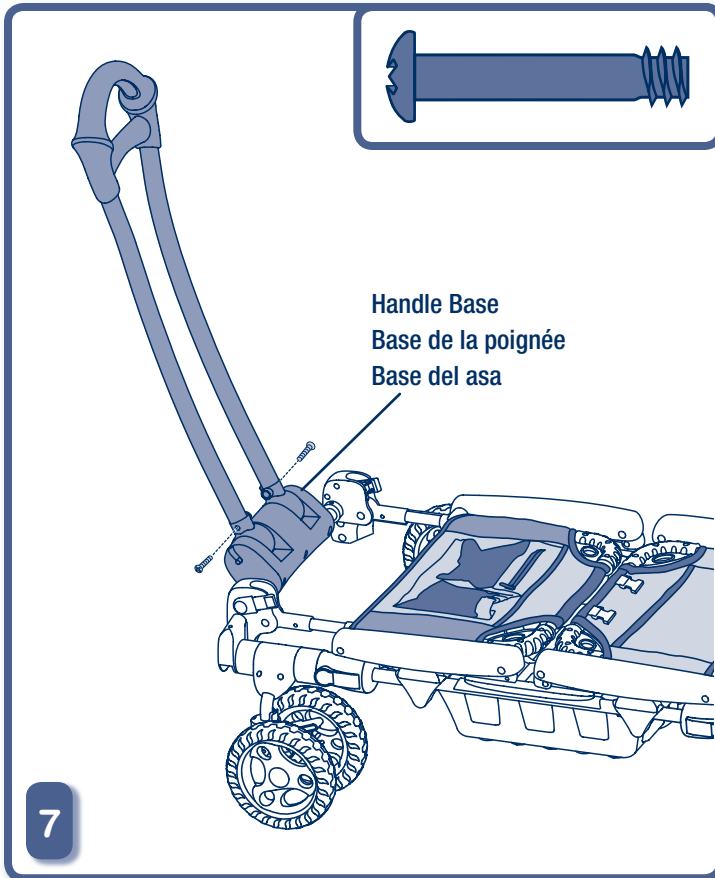
- Mettre l'assemblage à l'endroit.
- Fixer les extrémités de la poignée dans les trous de la base de la poignée.

Remarque : Les poignées sont conçues pour glisser dans la base de la poignée d'une seule façon. Si c'est impossible de les fixer ensemble, tourner la poignée et réessayer.

- Poner la unidad en posición vertical.
- Ajustar los extremos del asa en los orificios de la base del asa.

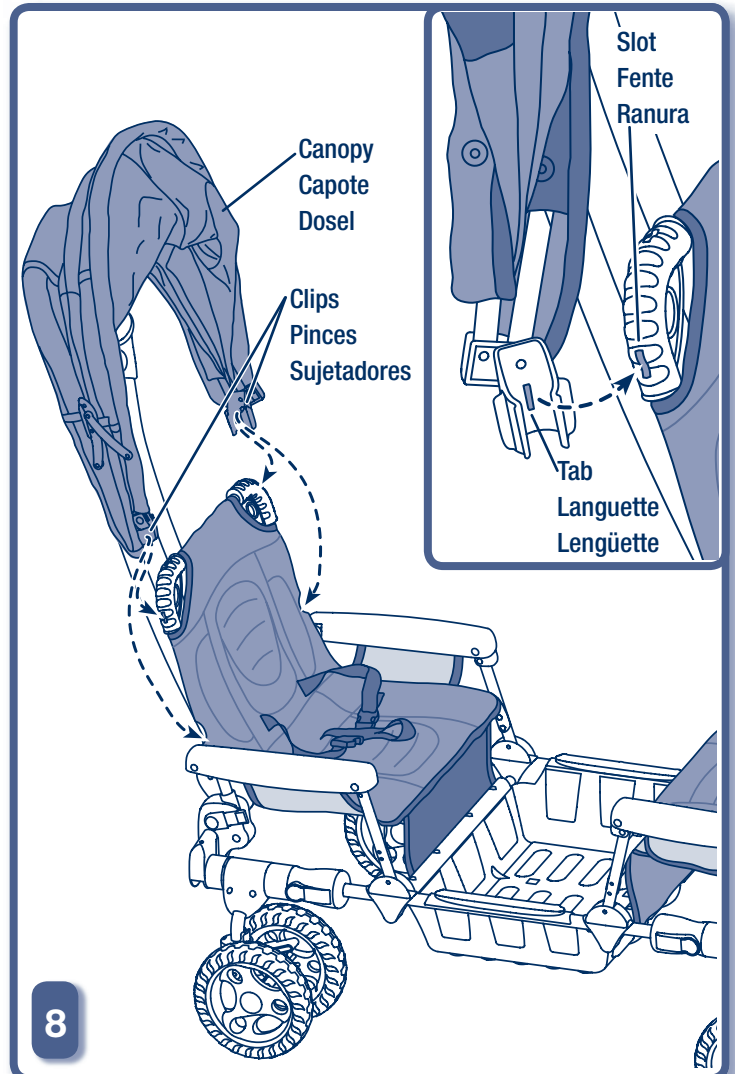
Atención: el asa está diseñada para ajustarse en la base de una sola manera. Si no se ajusta correctamente, voltearla y volver a intentar.

Assembly Assemblage Montaje



7

- Insert two M6 x 36 mm bolts into the handle base and tighten.
- Insérer deux boulons no M6 x 36 mm dans la base de la poignée et serrer.
- Introducir dos tuercas M6 x 36 mm en la base del asa y ajustarlas.



8

- Fit the canopy clips to the top side of the seat or to the side of the seat above the armrests.
- Make sure the tab inside each clip fits into the slots on the top side or sides of the seat.

Hint: The canopy is designed to easily remove from the seat. Simply pull the clips to remove.

- Fixer les pincas de la capote sur le dessus du siège ou sur les côtés du siège au-dessus des accoudoirs.
- S'assurer que la languette à l'intérieur de chaque pince est bien insérée dans les fentes sur le dessus ou le côté du siège.

Remarque : La capote est conçue pour s'enlever facilement du siège. Il suffit de tirer sur les pincas pour la retirer.

- Ajustar los sujetadores del dosel en la parte de arriba del asiento o en el lado del asiento arriba de los reposabrazos.
- Asegurarse de que la lengüeta dentro de cada sujetador entre en las ranuras de los lados superiores o lados del asiento.

Atención: el dosel está diseñado para desprenderse fácilmente del asiento. Simplemente jalar los sujetadores para desprender el asiento.

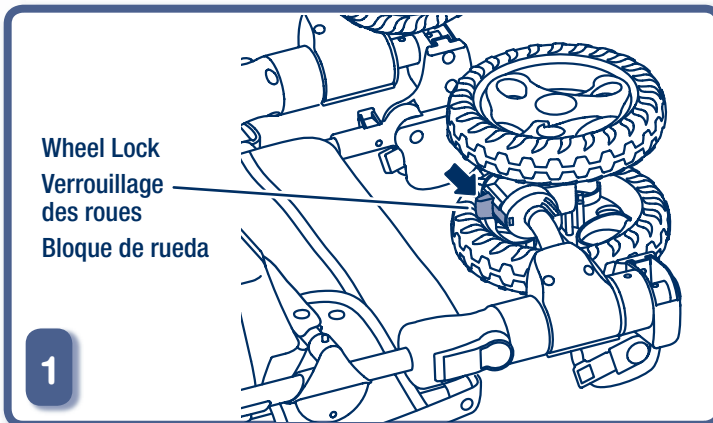


Setup for Use Installation en vue de l'utilisation Preparación para uso

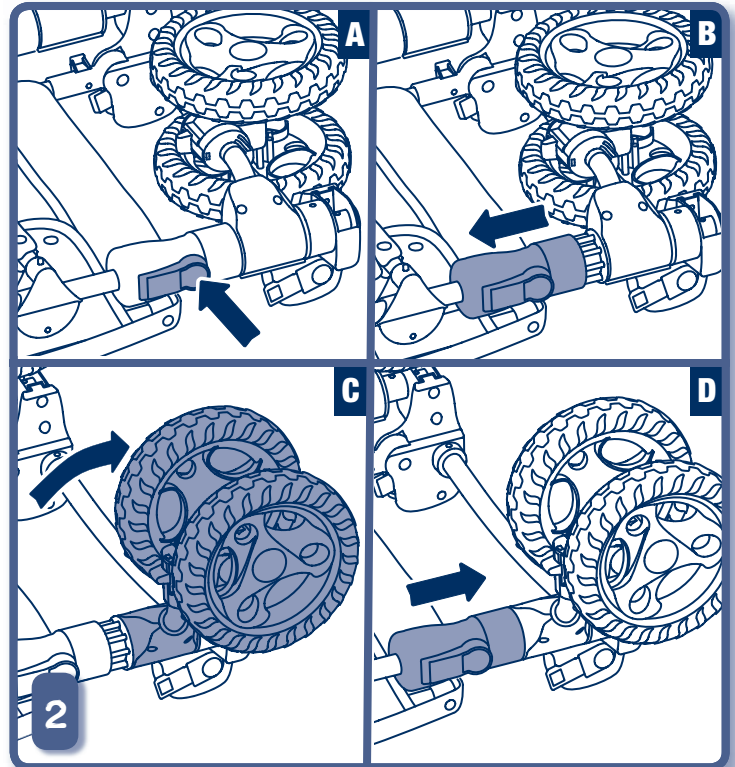


WARNING AVERTISSEMENT ADVERTENCIA

- To prevent pinching when folding seats, **ALWAYS** make sure all parts of child's body are clear of moving parts.
- Pour éviter les pincements quand on replie les sièges, **TOUJOURS** s'assurer qu'il n'y a pas de risque que l'enfant se coince la peau dans les parties mobiles.
- Para evitar pellizcos al doblar los asientos, **SIEMPRE** asegurarse de que ninguna parte del niño esté cerca de piezas móviles.



- Lay the Kid Utility Vehicle™ bottom side up on a flat surface.
- If you locked the wheels when storing, you need to unlock them for use. Push the lever **down** to **unlock**.
- Allonger le Kid Utility Vehicle sur une surface plane, le dessus vers le haut.
- Si les roues sont verrouillées avant le rangement, il faudra les déverrouiller pour utiliser le produit. Pousser le levier vers le **bas** pour les **déverrouiller**.
- Poner el vehículo al revés sobre una superficie plana.
- Si las ruedas están bloqueadas, será necesario desbloquearlas. Presionar la palanca hacia **abajo** para **desbloquearlas**.



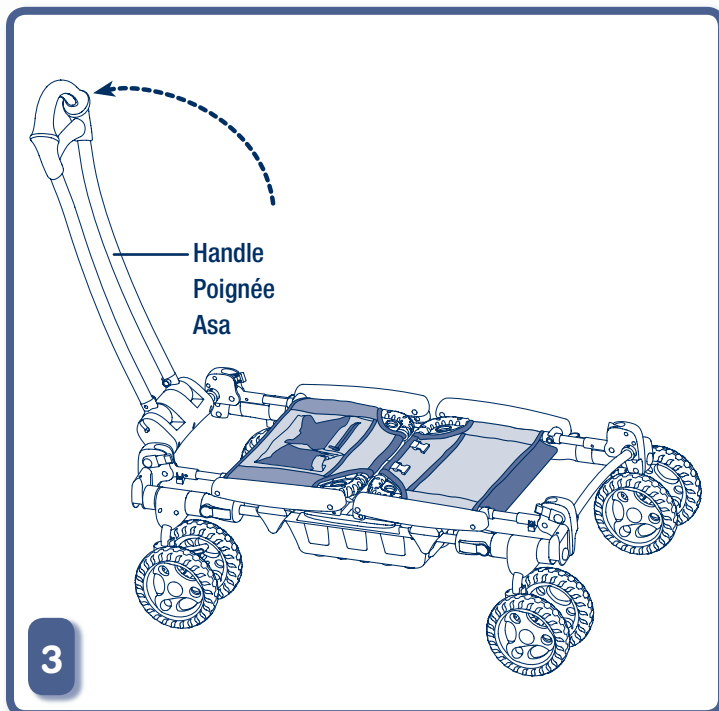
- While pressing the wheel release button **A**, pull the hub back **B**.
- Lift the wheel **C**.
- Release the hub and the wheel release button to lock the wheel in place **D**.
- Repeat this procedure to lift and lock the other three wheels.
- Turn the Kid Utility Vehicle™ upright.

- En appuyant sur le bouton de déblocage de roue **A**, tirer sur le pivot **B**.
- Lever la roue **C**.
- Débloquer le pivot et le bouton de déblocage de la roue pour bloquer la roue en position **D**.
- Répéter ce procédé pour lever et bloquer les trois autres roues.
- Mettre le Kid Utility Vehicle debout.

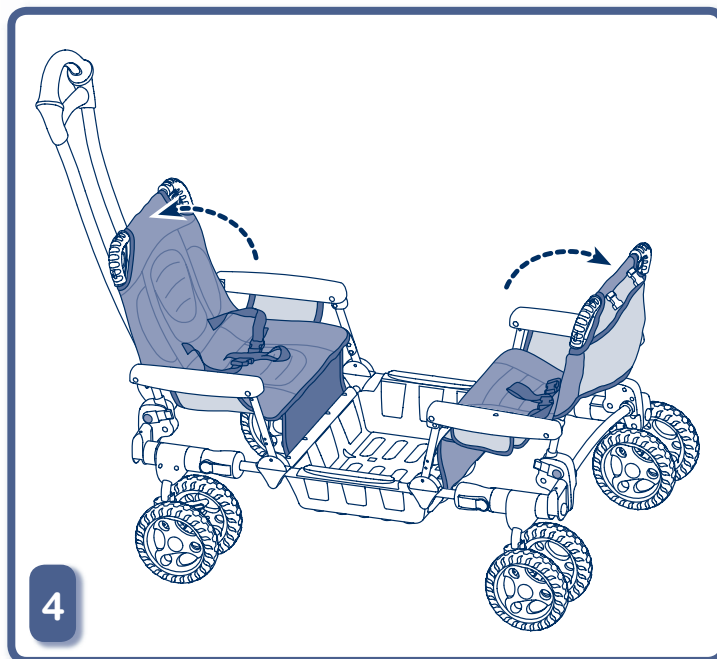
- Mientras presiona el botón para soltar las ruedas **A**, jalar la conexión hacia atrás **B**.
- Levantar la rueda **C**.
- Soltar la conexión y el botón para soltar las ruedas para bloquear la rueda en su lugar **D**.
- Repetir este procedimiento para levantar y bloquear las otras tres ruedas.
- Voltrear el vehículo en posición vertical.



Setup for Use Installation en vue de l'utilisation Preparación para uso



- Grasp the handle and lift it until it **“snaps”** into position.
- Prendre la poignée et la lever jusqu'à ce qu'elle **s'enclenche** en position.
- Sujetar el asa y levantarla hasta que se **ajuste** en su lugar.



- Lift the seat back of a seat until it **“snaps”** into position.
- Push on the seat back to be sure it is secure.
- Repeat this procedure to position the other seat.
- Lever le dossier du siège jusqu'à ce qu'il **s'enclenche** en position.
- Pousser sur le dossier du siège pour s'assurer qu'il est verrouillé en position.
- Répéter ce procédé pour l'autre siège.
- Levantar el respaldo de un asiento hasta que se **ajuste** en su lugar.
- Empujar el respaldo para verificar que está seguro.
- Repetir este procedimiento para ajustar el otro asiento.

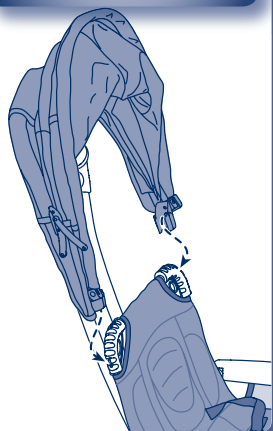


Setup for Use
Installation en vue de l'utilisation
Preparación para uso

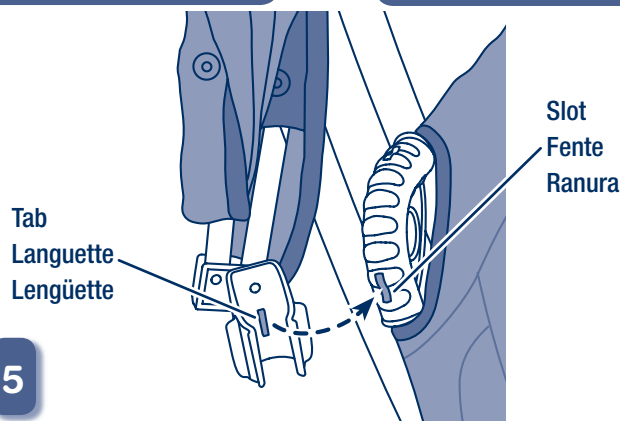
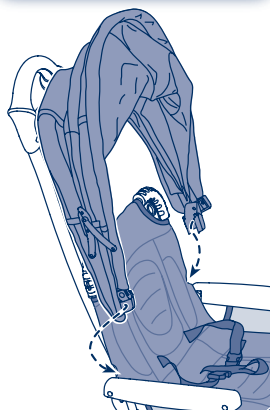


Ready to Roll!
Tout est prêt pour la promenade !
¡En marcha!

UPPER POSITION
POSITION SUPÉRIEURE
POSICIÓN SUPERIOR



LOWER POSITION
POSITION ABAISSER
POSICIÓN BAS



5

- Fit the canopy clips to the top side of the seat or to the side of the seat above the armrests.
- Make sure the tab inside each clip fits into the slots on the top side or sides of the seat.

Hint: The canopy is designed to easily remove from the seat. Simply pull the clips for the seat to remove.

- Fixer les pinces de la capote sur le dessus du siège ou sur les côtés du siège au-dessus des accoudoirs.
- S'assurer que la languette à l'intérieur de chaque pince est bien insérée dans les fentes sur le dessus ou le côté du siège.

Remarque : La capote est conçue pour s'enlever facilement du siège. Il suffit de tirer sur les pinces pour la retirer.

- Ajustar los sujetadores del dosel en la parte de arriba del asiento o en el lado del asiento arriba de los reposabrazos.
- Asegurarse de que la lengüeta dentro de cada sujetador entre en las ranuras de los lados superiores o lados del asiento.

Atención: el dosel está diseñado para desprenderse fácilmente del asiento. Simplemente jalar los sujetadores para desprender el asiento.



WARNING AVERTISSEMENT
ADVERTENCIA

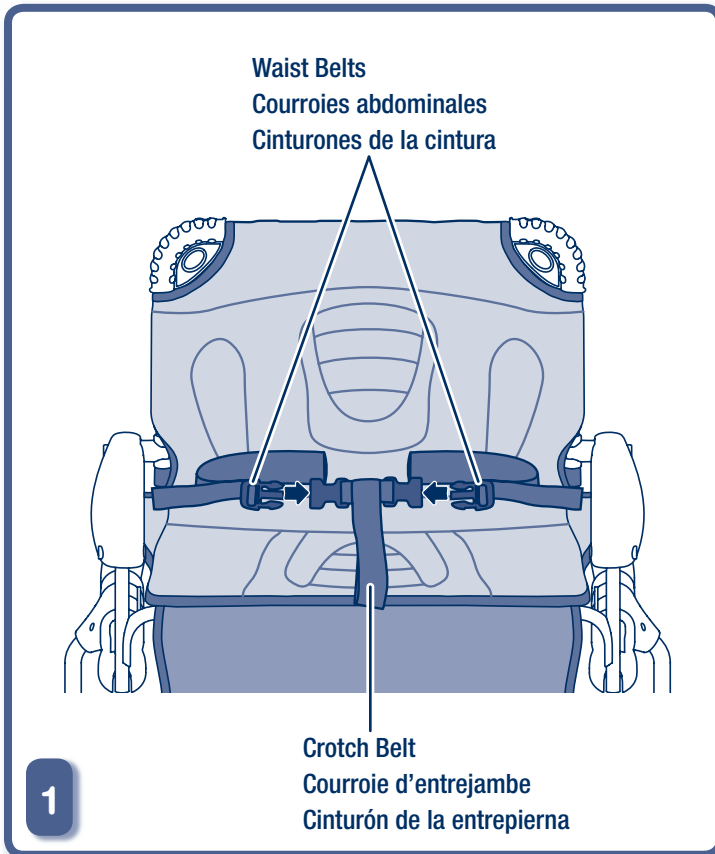
- To prevent serious injury from falls or sliding out, **ALWAYS** use the restraint system until child can get in and out of the product without help (about 2¹/₂ years old).
- **NEVER** leave child unattended.
- To prevent product from tipping over:
 - **DO NOT** exceed the recommended number of riders (2) and maximum weight for child(ren) and storage areas.
 - **DO NOT** place additional items on this product, except as recommended in the instructions.

- Pour éviter les blessures graves qui pourraient survenir si l'enfant tombait ou glissait hors du produit, **TOUJOURS** utiliser le système de retenue jusqu'à ce que l'enfant soit capable de monter dans le produit et d'en descendre sans aide – à l'âge de deux ans et demi environ.
- **NE JAMAIS** laisser un enfant sans surveillance.
- Pour éviter que le produit bascule :
 - **NE PAS** mettre plus de deux (2) enfants dans le produit et ne pas dépasser le poids maximal relatif aux enfants et aux compartiments de rangement.
 - **NE PAS** transporter plus de marchandise ou d'accessoires que ce qui est indiqué dans les instructions.

- Para evitar lesiones graves debido a caídas, **SIEMPRE** usar el sistema de sujeción hasta que el niño pueda subir y bajarse del producto sin ayuda (aprox. hasta los 2¹/₂ años).
- **NO** dejar al niño fuera de su alcance.
- Para evitar que el producto se voltee:
 - **NO** exceder la cantidad recomendada de pasajeros (2) ni la capacidad máxima para los niños y compartimentos.
 - **NO** poner objetos adicionales en este producto, excepto lo recomendado en las instrucciones.



Ready to Roll! Tout est prêt pour la promenade ! ¡En marcha!



1

Secure Child

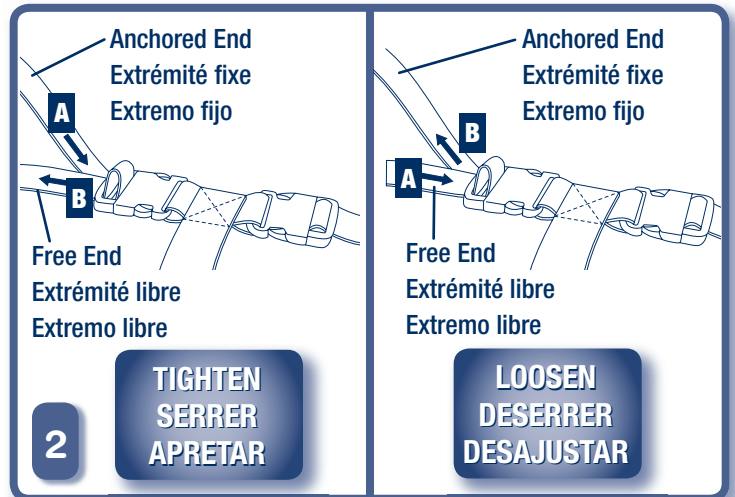
- Place your child in a seat.
- Pull the crotch belt up between your child's legs.
- Fasten both waist belts to the crotch belt. **Make sure you hear a "click" on both sides.**
- Adjust the restraint system to properly fit your child.

Comment installer l'enfant

- Placer l'enfant dans un des sièges.
- Glisser la courroie d'entrejambe entre ses jambes.
- Attacher les courroies abdominales à la courroie d'entrejambe. **S'assurer d'entendre un « clic » de chaque côté.**
- Régler le système de retenue de façon que l'enfant soit bien protégé.

Asegurar al niño

- Sentar al niño en un asiento.
- Jalar el cinturón de la entrepierna entre las piernas del niño.
- Ajustar ambos cinturones de la cintura al cinturón de la entrepierna. **Cerciorarse de oír un clic en ambos lados.**
- Ajustar el sistema de sujeción a la medida del niño.



2

Tighten Waist Belts

- Feed the anchored end of the waist belt up through the buckle to form a loop **A**. Pull the free end of the waist belt **B**. Repeat this procedure to tighten the other waist belt.

Loosen Waist Belts

- Feed the end of the waist belt up through the buckle to form a loop **A**. Enlarge the loop by pulling on the end of the loop toward the buckle. Pull the anchored end of the waist belt to shorten the free end of the waist belt **B**. Repeat this procedure to loosen the other waist belt.

Note: After adjusting the waist belts to fit your child, make sure you pull on them to be sure they are securely fastened.

Attacher les courroies abdominales

- Insérer vers le haut l'extrémité fixe de la courroie abdominale dans la boucle, pour former un anneau **A**. Tirer sur l'extrémité libre de la courroie abdominale **B**. Répéter ce procédé pour serrer l'autre courroie abdominale.

Desserrer les courroies abdominales

- Insérer vers le haut l'extrémité de la courroie abdominale dans la boucle pour former un anneau **A**. Agrandir la boucle en tirant sur son extrémité, vers le passant. Tirer sur l'extrémité fixe de la courroie abdominale pour raccourcir l'extrémité libre de la courroie **B**. Répéter ce procédé pour desserrer l'autre courroie abdominale.

Remarque : Après avoir réglé les ceintures abdominales selon la grosseur de l'enfant, tirer dessus pour s'assurer qu'elles sont bien fixées.

Apretar los cinturones de la cintura

- Introducir el extremo fijo del cinturón de la cintura en la hebilla para formar un círculo **A**. Jalar el extremo libre del cinturón de la cintura **B**. Repetir este procedimiento para apretar el otro cinturón de la cintura.

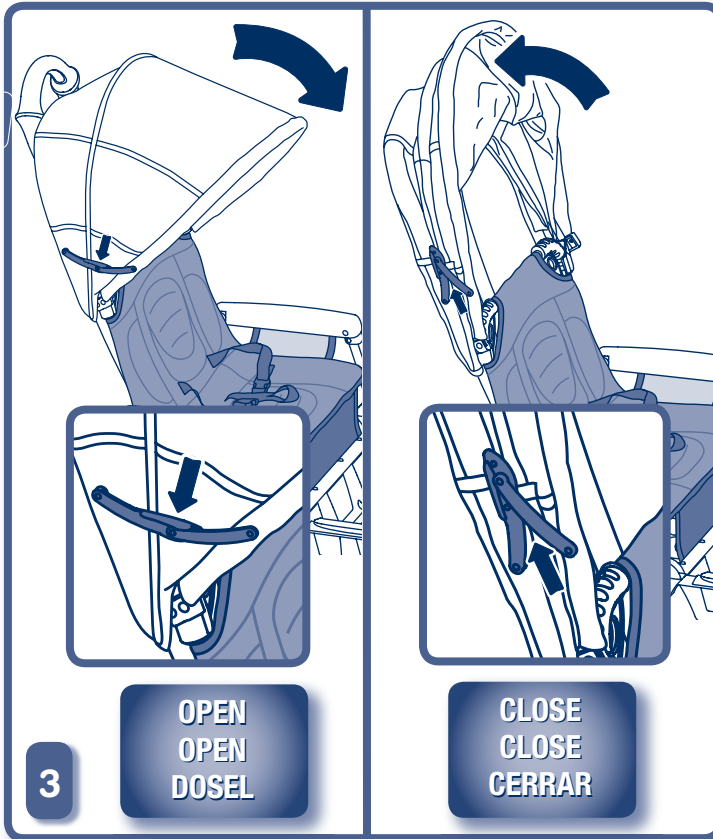
Desajustar los cinturones de la cintura

- Introducir el extremo del cinturón de la cintura en la hebilla para formar un círculo **A**. Agrandar el círculo jalando del extremo del mismo hacia la hebilla. Jalar el extremo fijo del cinturón de la cintura para acortar el extremo libre del cinturón de la cintura **B**. Repetir este procedimiento para desajustar el otro cinturón de la cintura.

Nota: después de ajustar los cinturones de la cintura a la medida del niño, asegurarse de jalar los cinturones para verificar que están bien fijados.



Ready to Roll! Tout est prêt pour la promenade !
¡En marcha!



3

OPEN
OPEN
DOSEL

CLOSE
CLOSE
CERRAR

Open Canopy

- Pull the front edge of the canopy to open.
- Push down on both canopy latches to lock in place.

Close Canopy

- Lift both canopy latches to unlock the canopy
- Push the front edge of the canopy to close.

Ouvrir la capote

- Tirer sur l'avant de la capote pour l'ouvrir.
- Appuyer sur les deux verrous de la capote pour la bloquer en position.

Fermer la capote

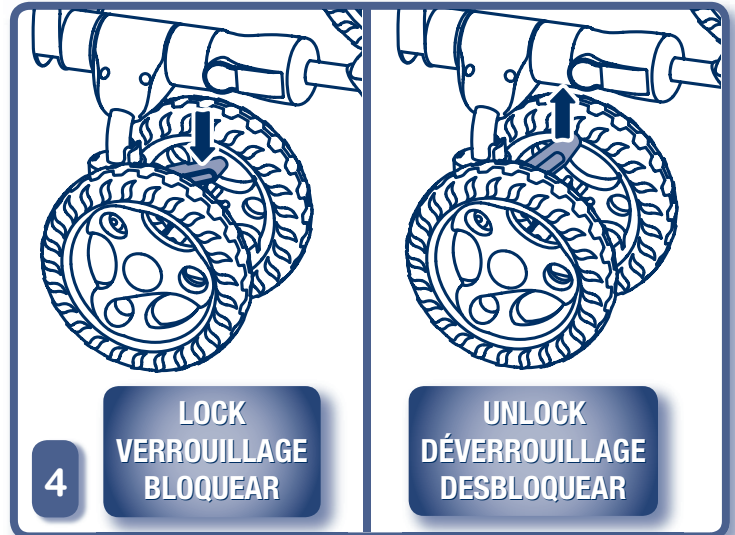
- Lever les deux verrous de la capote pour la débloquer.
- Pousser sur l'avant de la capote pour la fermer.

Dosel abierto

- Jalar el borde delantero del dosel para abrirlo.
- Empujar hacia abajo ambos seguros del dosel para bloquearlos en posición.

Cerrar el dosel

- Levantar ambos seguros del dosel para desbloquear el dosel.
- Empujar el borde delantero del dosel para cerrarlo.



4

LOCK
VERROUILLAGE
BLOQUEAR

UNLOCK
DÉVERROUILLAGE
DESBLOQUEAR

Lock Brake Pedals

- Press both brake pedals down until they click into the locked position. Make sure the brake pedals are pressed down completely.
- Always set both brake pedals whenever you park the Kid Utility Vehicle™.

Unlock Brake Pedals

- Lift both brake pedals until they click into the unlocked position.

Verrouillage des freins

- Appuyer sur les deux pédales de frein jusqu'à ce qu'elles s'enclenchent en position bloquée. Appuyer jusqu'au bout sur les pédales de frein.
- Toujours enclencher les deux pédales de frein pour immobiliser le Kid Utility Vehicle.

Déverrouillage des freins

- Lever les deux pédales de frein jusqu'à ce qu'elles s'enclenchent en position déverrouillée.

Bloquear los pedales de freno

- Presionar hacia abajo ambos pedales de freno hasta que hagan clic en la posición bloqueada. Asegurarse de que los pedales de freno estén totalmente presionados hacia abajo.
- Siempre usar ambos pedales de freno al estacionar el vehículo.

Desbloquear

- Levantar ambos pedales de freno hasta que hagan clic en la posición desbloqueada.

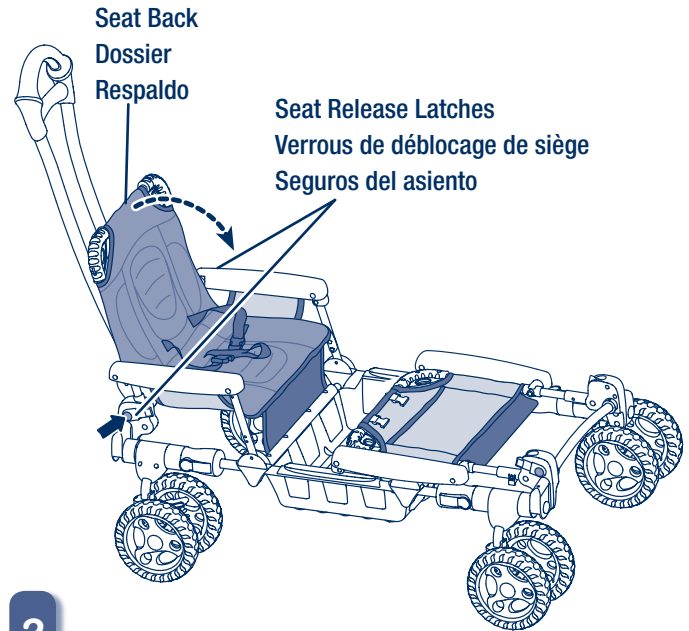


Fold-up to Store Plier pour ranger
Plegar para guardar



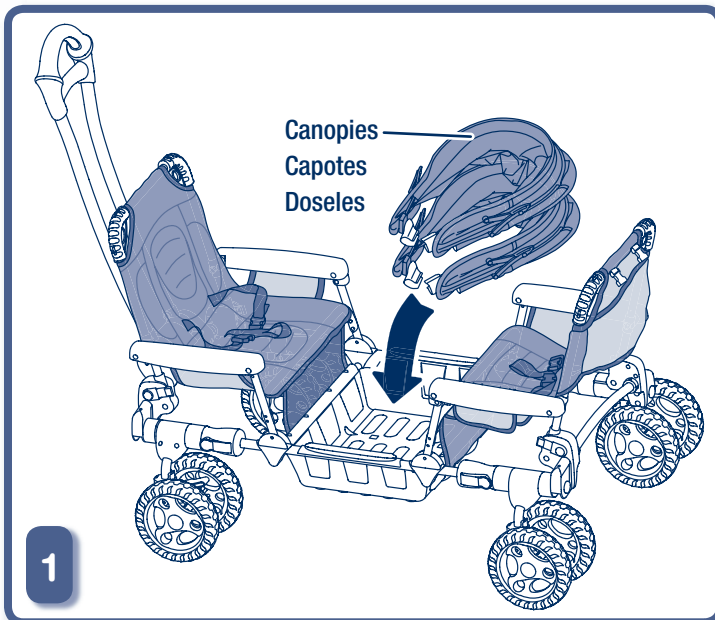
**WARNING AVERTISSEMENT
ADVERTENCIA**

- To prevent pinching when folding seats, **ALWAYS** make sure all parts of child's body are clear of moving parts.
- Pour éviter les pincements quand on replie les sièges, **TOUJOURS** s'assurer qu'il n'y a pas de risque que l'enfant se coince la peau dans les parties mobiles.
- Para evitar pellizcones al doblar los asientos, **SIEMPRE** asegurarse de que ninguna parte del niño esté cerca de piezas móviles.



2

- Locate the seat release latches on the sides of a seat.
- While pressing the seat release latches, push to lower the seat back.
- Repeat this procedure to lower the other seat back on the frame.
- Trouver les verrous de déblocage du siège situés sur les côtés du siège.
- En appuyant sur les verrous de déblocage, appuyer pour baisser le dossier.
- Répéter ce procédé pour baisser l'autre dossier.
- Localizar los seguros del asiento en los lados de un asiento.
- Mientras presiona los seguros del asiento, empujar para bajar el respaldo.
- Repetir este procedimiento para bajar el otro respaldo en el armazón.

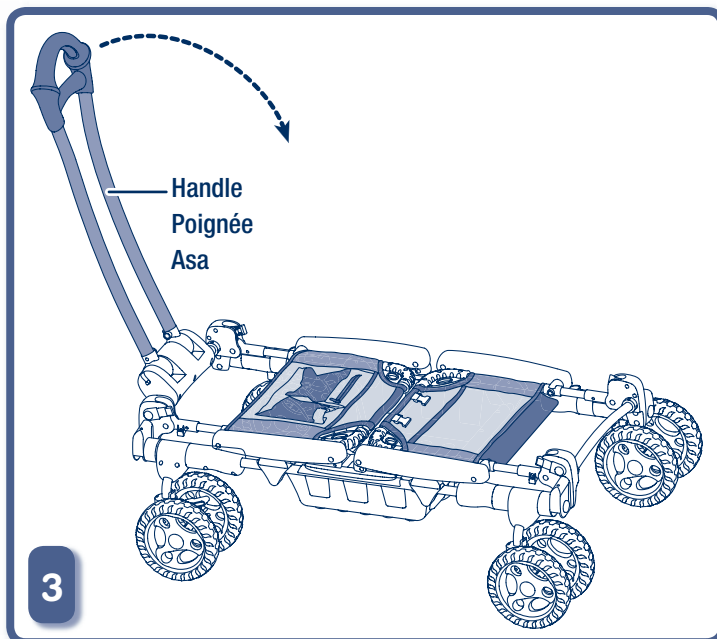


1

- Remove the canopies and place them in the footrest area.
Hint: You can also fold the canopies behind the seat backs. Simply rotate them back and down.
- Retirer les capotes et les ranger dans l'espace du repose-pied.
Remarque : Les capotes peuvent aussi être repliées derrière le dossier des sièges. Il suffit de les faire pivoter vers l'arrière et vers le bas.
- Desprender los doseles y guardarlos en el área del reposapiés.
Nota: también es posible doblar los doseles detrás de los respaldos. Basta con girarlos hacia atrás y hacia abajo.

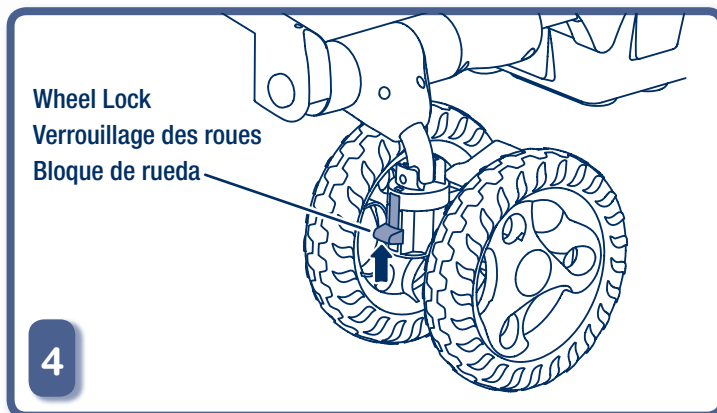


Fold-up to Store Plier pour ranger Plegar para guardar



3

- Push to lower the handle.
- Appuyer pour baisser la poignée.
- Empujar para bajar el asa.



4

- For your convenience, lock the wheels before folding them. Lift the lever to lock.

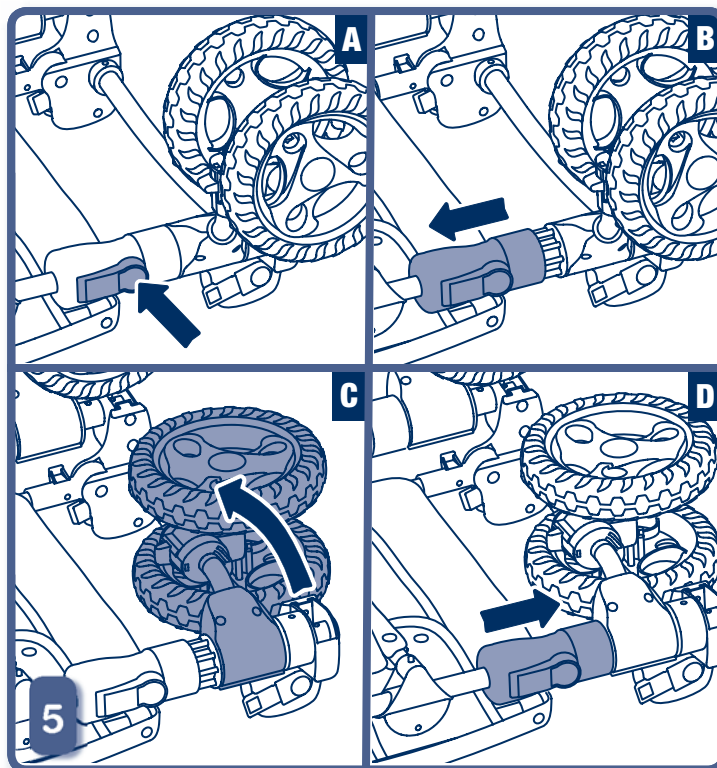
Hint: Before using the Kid Utility Vehicle™, be sure to unlock the wheels (push the lever down).

- Pour plus de commodité, verrouiller les roues avant de les plier. Lever le levier pour les verrouiller.

Remarque : Avant d'utiliser le produit, s'assurer de déverrouiller les roues (pousser le levier vers le bas).

- Para su conveniencia, bloquear las ruedas antes de plegarlas. Presionar la palanca hacia arriba para bloquearlas.

Nota: antes de usar el vehículo infantil, asegurarse de desbloquear las ruedas (presionar la palanca hacia abajo).



5

- Lay the Kid Utility Vehicle™ bottom side up on a flat surface.
- While pressing the wheel release button **A**, pull the hub back **B**.
- Lower the wheel **C**.
- Release the hub and the wheel release button to lock the wheel in place **D**.
- Repeat this procedure to lower and lock the other three wheels.

- Allonger le Kid Utility Vehicle sur une surface plane, le dessus vers le haut.

- En appuyant sur le bouton de déblocage de roue **A**, tirer sur le pivot **B**.

- Baisser la roue **C**.

- Débloquer le pivot et le bouton de déblocage de la roue pour bloquer la roue en position **D**.

- Répéter ce procédé pour baisser et bloquer les trois autres roues.

- Poner el vehículo al revés sobre una superficie plana.

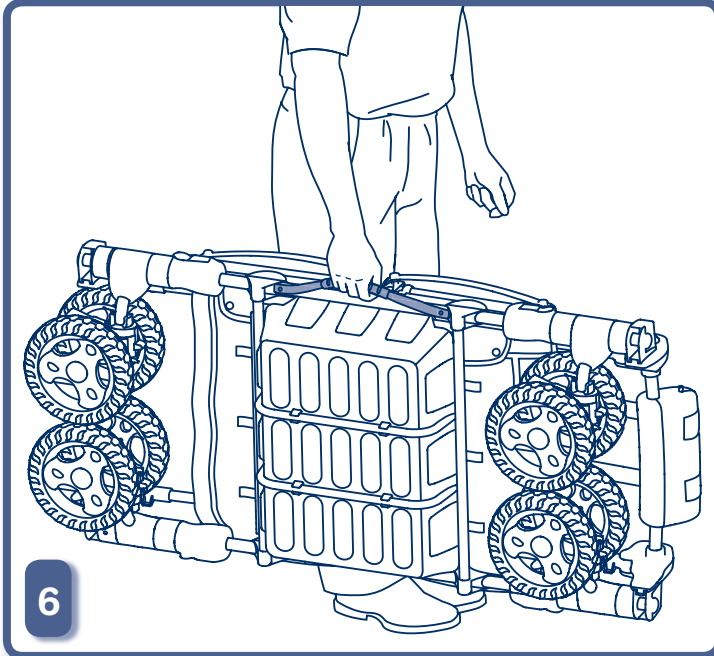
- Mientras presiona el botón para soltar la rueda **A**, jalar la conexión hacia atrás **B**.

- Bajar la rueda **C**.

- Soltar la conexión y el botón para soltar la rueda para bloquear la rueda en su lugar **D**.

- Repetir este procedimiento para bajar y bloquear las otras tres ruedas.

Fold-up to Store
Plier pour ranger
Plegar para guardar



- Use the carry handle to lift for storage.
- Utiliser le porter la poignée pour soulever pour l'emmagasinage.
- Utilice el llera el asidero para levantar para el almacenamiento.

Care Entretien
Mantenimiento

The seat pads are machine washable in cold water using a mild detergent. Do not use bleach. Line dry only.

The frame and canopies are surface wash only with a mild detergent and water. Do not use bleach. Do not use harsh or abrasive cleaners. Rinse clean with water to remove residue.

To remove the pad:

- From the bottom of the Kid Utility Vehicle™, unfasten the snaps on the armrest flaps.
- Unfasten the snaps on the mesh portion of seat pads from the lower seat tubes.
- Unfasten all six buckles underneath the seat bottoms.
- From the top of the Kid Utility Vehicle™, remove the hardboards from the seat pads' pocket.
- Push the waist restraints back through the slots in the seat pads.
- Pull to remove the seat pads from the frame.

Les coussins de siège sont lavables à la machine, à l'eau froide et au savon doux. Ne pas utiliser d'eau de Javel. suspendre pour sécher. Seule la surface du cadre et des capotes peut être nettoyée à l'eau froide et au savon doux. Ne pas utiliser d'eau de Javel. Ne pas utiliser de nettoyeurs puissants ou abrasifs. Rincer pour éliminer les résidus de savon.

Pour retirer le coussin :

- À partir du dessous du Kid Utility Vehicle, défaire les boutons-pression des quatre rabats d'accoudoir
- Défaire les boutons-pression de la portion de filet sur les tubes de siège.
- Défaire les six boucles sur le dessous des sièges.
- À partir du dessus du Kid Utility Vehicle, retirer les panneau dur des pochtes des coussin de siège.
- Glisser les courroies abdominales dans les fentes des coussins.
- Tirer pour retirer les coussins de siège du cadre.

Las almohadillas se pueden lavar a máquina en agua fría, usando un detergente suave. No usar lejía. Tender para secar.

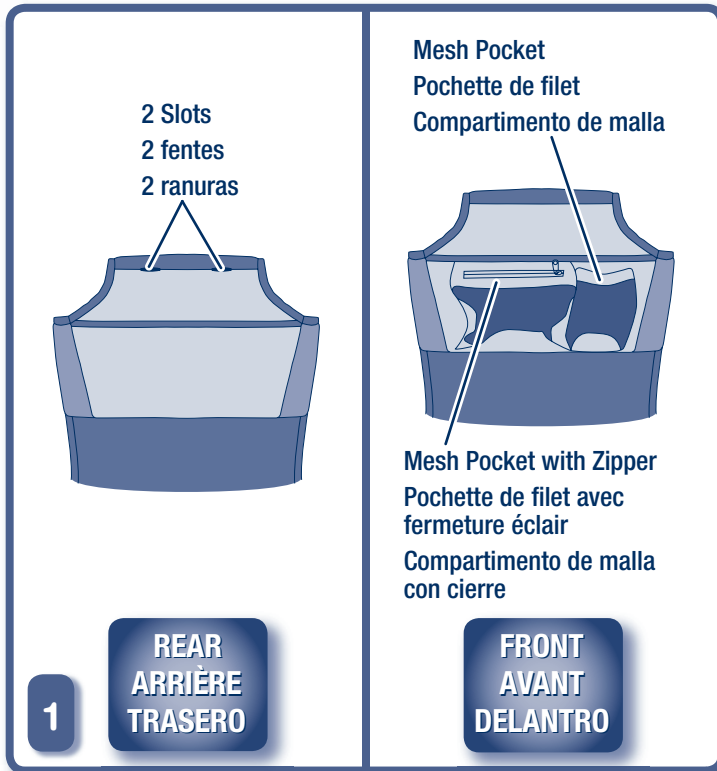
Limpiar la superficie del armazón y doseles con agua y detergente neutro. No usar lejía. No usar limpiadores fuertes o abrasivos. Enjuagar con agua para eliminar cualquier residuo.

Para quitar la almohadilla:

- Desde la parte de abajo del vehículo, desajustar los seguros de solapas de reposabrazos.
- Desajustar los seguros de la parte de malla de las almohadillas de los tubos inferiores del asiento.
- Desajustar las seis hebillas debajo de la parte inferior del asiento.
- Desde la parte de arriba del vehículo, sacar las tablas de los compartimentos de las almohadillas de asiento.
- Empujar los sujetadores de cintura por las ranuras en las almohadillas de asiento.
- Jalar para retirar las almohadillas del armazón.



Pad Assembly / Assemblage de le coussin Montaje de la almohadilla

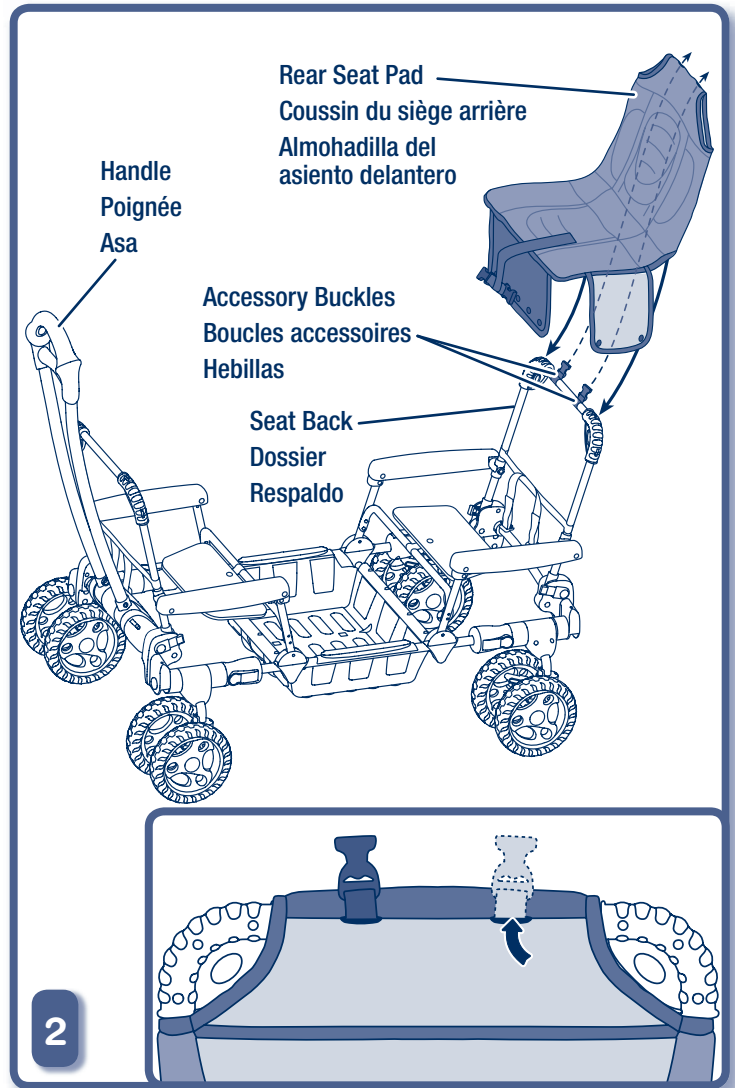


1

REAR
ARRIÈRE
TRASERO

FRONT
AVANT
DELANTRO

- Identify the seat pads for proper assembly.
 - The seat pad with two slots near the top is assembled to the seat **away from the handle** and is the **REAR** seat pad.
 - The seat pad with a mesh pocket with zipper and a mesh pocket is assembled to the seat **near the handle** and is the **FRONT** seat pad.
- Identifier les coussins de siège pour les assembler correctement.
 - Le coussin de siège avec deux fentes près du dessus doit être installé sur le **siège près de la poignée**. C'est le coussin du siège **ARRIÈRE**.
 - Le coussin du siège avec une pochette de filet doit être installé **sur le siège éloigné de la poignée**; c'est le coussin du siège **AVANT**.
- Identificar las almohadillas de asiento para un montaje correcto.
 - La almohadilla con dos ranuras apartado de la parte de arriba va montada en **el asiento cerca del asa** y es la almohadilla del asiento **TRASERO**.
 - La almohadilla con un compartimento de malla con cierre y un compartimento de malla va montada en **el asiento cerca del asa** y es la almohadilla del asiento **DELANTERO**.

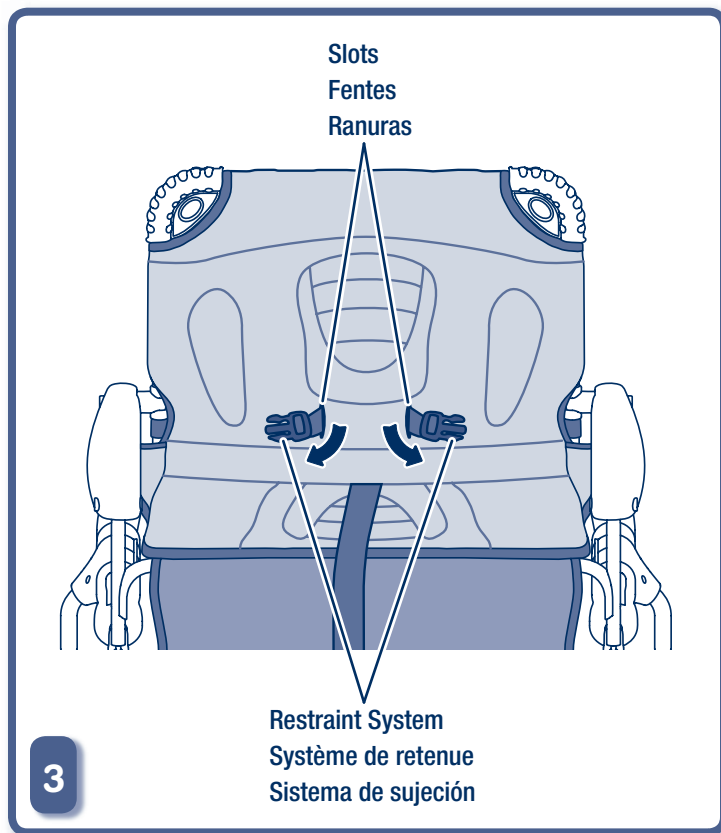


2

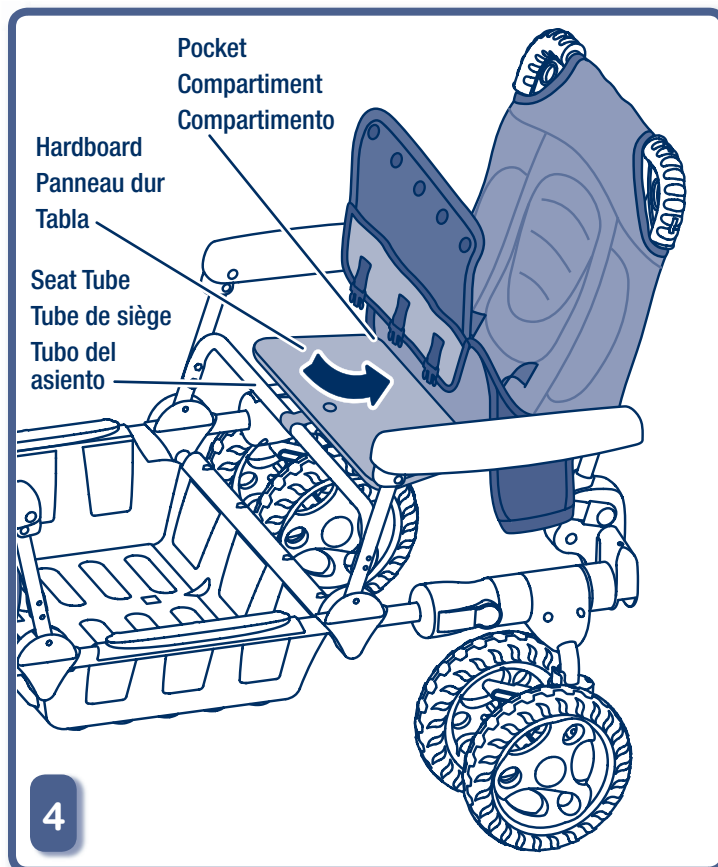
- Fit the **rear seat pad** to the seat back, **opposite the handle**.
- Fit the accessory buckles attached to the seat back through the slots in the rear seat pad.
- Placer **le coussin du siège arrière** sur le dossier du siège **près de la poignée**.
- Fixer les boucles accessoires fixées au dossier du siège dans les fentes du coussin du siège arrière.
- Poner **la almohadilla del asiento trasero** en el respaldo **cerca del asa**.
- Ajustar las hebillas conectadas al respaldo en las ranuras de la almohadilla del asiento trasero.



Pad Assembly Assemblage de le coussin Montaje de la almohadilla



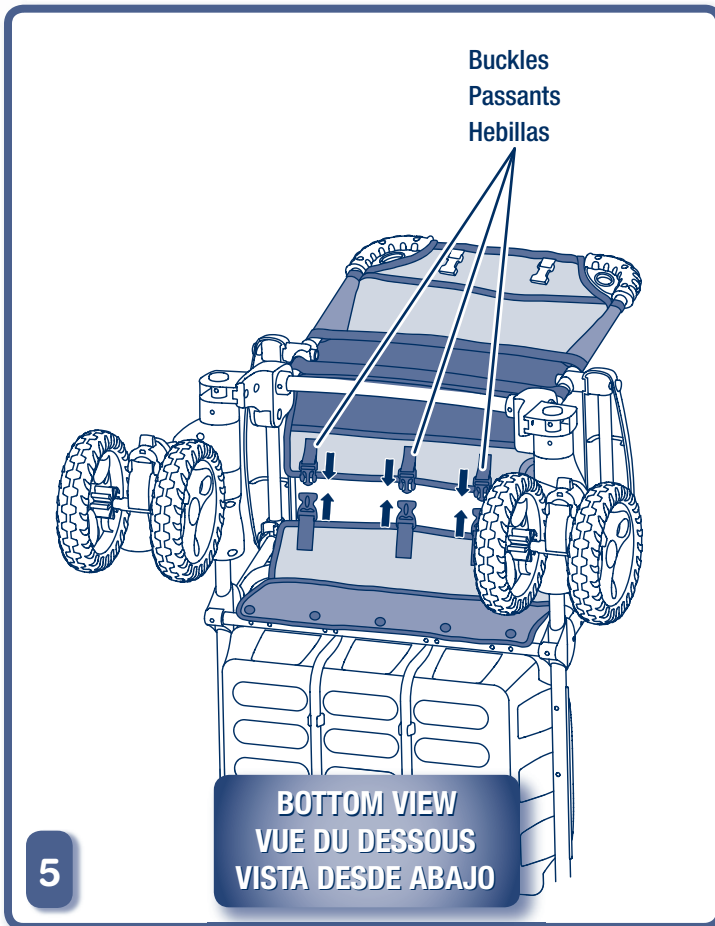
- Fit the ends of the restraint system through the slots in the seat pad.
- Glisser les extrémités du système de retenue dans les fentes du coussin du siège.
- Ajustar los extremos del sistema de sujeción en las ranuras de la almohadilla del asiento.



- Lift the bottom of the seat pad slightly.
- Fit the hardboard into the pocket.
- Wrap the front edge of the seat pad around the seat tube.
- Lever légèrement le coussin du siège.
- Insérer le panneau dur dans la pochette.
- Enrouler le bord avant du coussin de siège autour du tube de siège.
- Levantar ligeramente la parte de abajo de la almohadilla del asiento.
- Ajustar la tabla en el compartimento.
- Enrollar el borde delantero de la almohadilla del asiento alrededor del tubo del asiento.

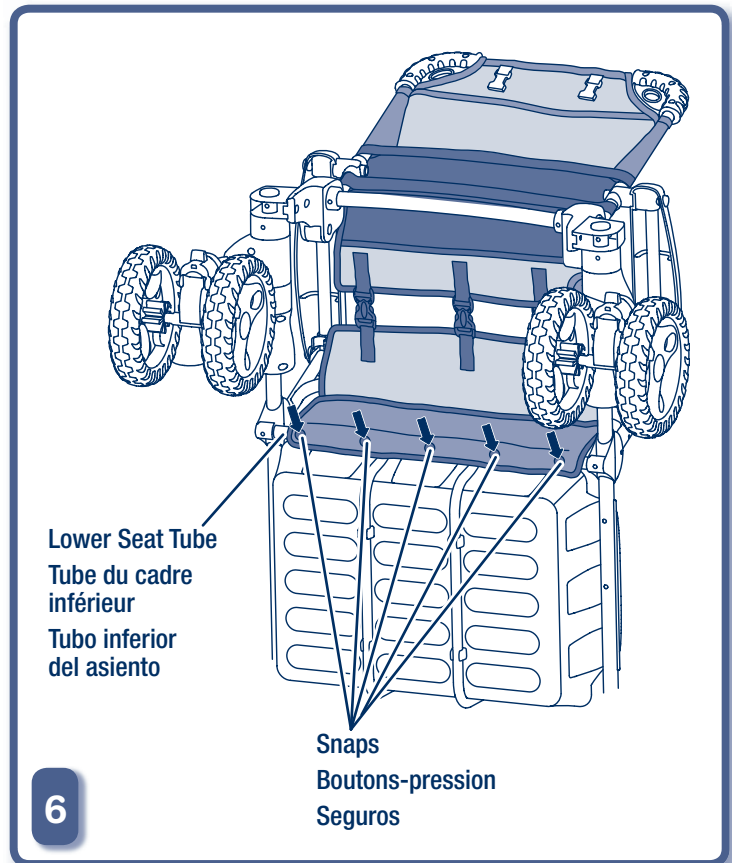


Pad Assembly / Assemblage de le coussin Montaje de la almohadilla



5

- Turn the assembly over so that the bottom faces you.
- Fasten all three buckles underneath the seat bottom.
- Retourner l'assemblage de façon que le dessous soit face à soi.
- Attacher les trois boucles au dessous du siège.
- Voltrear la unidad de montaje de modo que la parte de abajo apunte hacia Ud.
- Ajustar las tres hebillas debajo de la parte inferior del asiento.

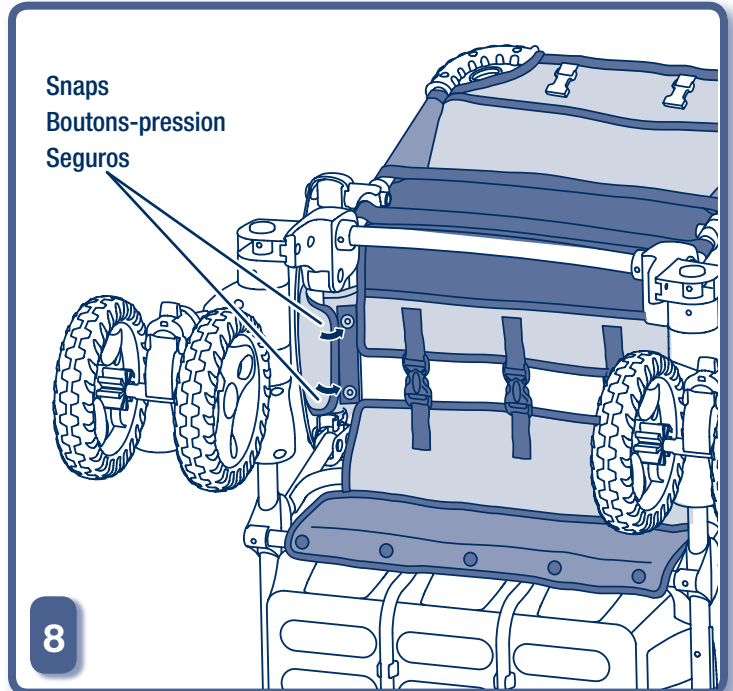
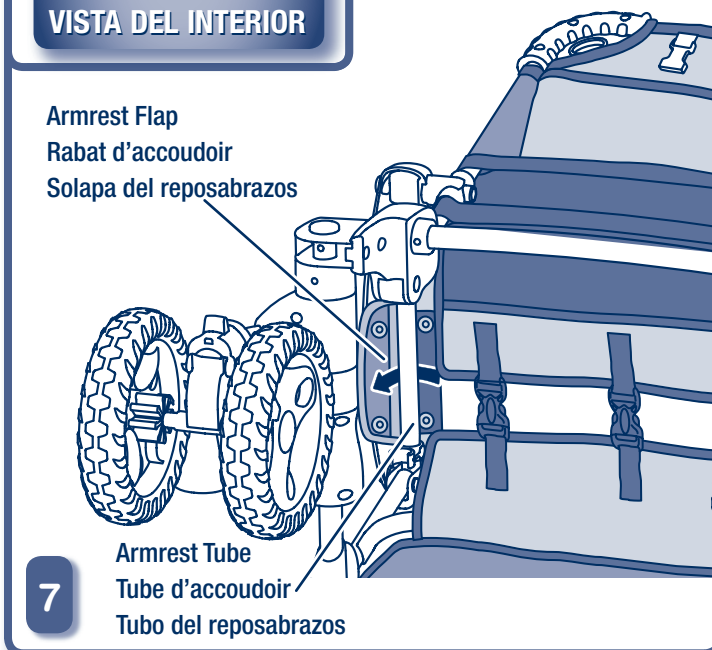


6

- Fasten all five snaps on the mesh portion of the seat pad to the lower seat tube.
- Repeat steps 1-6 to assemble the front seat pad. Note that the front seat pad does not include accessory buckles.
- Attacher les quatre boutons-pression de la portion de filet du coussin du siège au tube de siège inférieur.
- Répéter les étapes 1-6 pour installer le coussin du siège avant. Noter que le coussin du siège avant ne comporte pas de boucles accessoires.
- Ajustar los extremos del sistema de sujeción en las ranuras de la almohadilla del asiento.
- Repetir los pasos de montaje 1-6 la almohadilla del asiento delantero. Observar que la almohadilla del asiento delantero no incluye hebillas.



Pad Assembly Assemblage de le coussin Montaje de la almohadilla



- Fit an armrest flap **underneath** the armrest tube.
- Note:** Do not wrap the armrest flap on top of the armrest.
- Repeat this procedure to position the other armrest flap.

- Glisser le rabat d'accoudoir **sous le** tube d'accoudoir et autour de celui-ci.
- REMARQUE :** Ne pas mettre le rabat d'accoudoir sur le dessus de l'accoudoir.
- Répéter ce procédé pour placer l'autre rabat d'accoudoir.

- Ajustar una solapa de reposabrazos **debajo** del tubo del reposabrazos.
- NOTA:** no enrollar la solapa del reposabrazos sobre el reposabrazos
- Repetir este procedimiento para ajustar la otra solapa del reposabrazos.

- Fasten both snaps on each armrest flap to the bottom of the seat pad.
- Repeat steps 7-8 to fasten snaps and assemble the armrests flaps on the front seat pad.
- Attacher les deux boutons-pression de chaque rabat d'accoudoir au dessous du coussin du siège.
- Répéter les étapes 7-8 de l'assemblage pour attacher les boutons-pression et fixer les rabats d'accoudoir du coussin du siège avant.
- Ajustar ambos seguros en cada solapa de reposabrazos en la parte inferior de la almohadilla del asiento.
- Repetir los pasos 7-8 para ajustar los seguros y ensamblar las solapas de los reposabrazos en la almohadilla del asiento delantero.

www.service.fisher-price.com



If you are missing parts or need assistance, we can help!
Pour commander des pièces ou obtenir de l'aide, nous sommes là !
¡Si le falta alguna pieza o necesita ayuda, póngase
en contacto con nosotros!

1-800-432-5437 (US & Canada)
59-05-51-00 Ext. 5206 ó 01-800-46359-89 (México)
0800 550780 (Brasil)

United States: Fisher-Price® Consumer Relations, 636 Girard Avenue, East Aurora, New York 14052.

Canada: Mattel Canada Inc., 6155 Freemont Blvd., Mississauga, Ontario L5R 3W2.

México: Importado y distribuido por Mattel de México, S.A. de C.V., Insurgentes Sur # 3579, Torre 3, Oficina 601, Col. Tlalpan, Delegación Tlalpan, C.P. 14020, México, D.F. MME-920701-NB3.

Chile: Mattel Chile, S.A., Avenida Américo Vespucio 501-B, Quilicura, Santiago, Chile.

Venezuela: Mattel de Venezuela, C.A., Ave. Mara, C.C. Macaracuay Plaza, Torre B, Piso 8, Colinas de la California, Caracas 1071.

Argentina: Mattel Argentina, S.A., Curupaytí 1186, (1607) – Villa Adelina, Buenos Aires.

Colombia: Mattel Colombia, S.A., calle 123#7-07 P.5, Bogotá.

Brasil: Mattel do Brasil Ltda. - CNPJ : 54.558.002/0004-72 Av. Tamboré, 1400/1440 Quadra A de 02 a 03 - 06460-000 - Barueri - SP.

Great Britain: Telephone 01628 500303; service.mattel.com/uk.

Australia: Mattel Australia Pty. Ltd., 658 Church Street, Locked Bag #870, Richmond, Victoria 3121 Australia. Consumer Advisory Service 1300 135 312.

New Zealand: 16-18 William Pickering Drive, Albany 1331, Auckland.

Asia: Mattel East Asia Ltd, Room 1106, South Tower, World Finance Centre, Harbour City, Tsimshatsui, HK, China.

Fisher-Price, Inc., a subsidiary of Mattel, Inc., East Aurora, New York 14052, U.S.A.

©2006 Mattel, Inc. All Rights Reserved.

© and ™ designate U.S. trademarks of Mattel, Inc.

Fisher-Price, Inc., une filiale de Mattel, Inc., East Aurora, New York 14052, É.-U.

©2006 Mattel, Inc. Tous droits réservés.

© et ™ désignent des marques déposées de Mattel, Inc. aux É.-U.

PRINTED IN CHINA/IMPRIMÉ EN CHINE
J5253c-0720