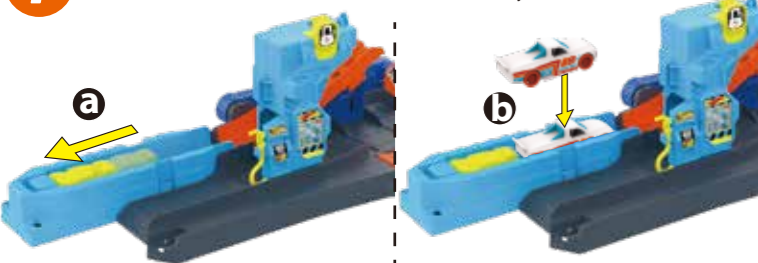


4 TO PLAY • PARA JUGAR • POUR JOUER • COMO BRINCAR

1 LOCK LAUNCHER & LOAD CAR. • AJUSTA EL LANZADOR Y CARGA EL VEHÍCULO.
ENLENCHEZ LE LAUNCEUR ET INSÉREZ LE VÉHICULE. • TRAVE O LANÇADOR E COLOQUE O CARRO.



2 LAUNCH INTO THE JUMP! • ¡LÁNZALO EN UN SALTO!
LANÇE LA VOITURE DANS LA RAMPE! • LANCE PARA O GRANDE SALTO!



ADD EXTRA CARS TO JUMP OVER!
¡AGREGA MÁS VEHÍCULOS PARA SALTAR!
AJOUTEZ D'AUTRES VOITURES POUR SAUTER PAR-DESSUS!
ADICIONE CARROS EXTRAS PARA SALTAR SOBRE ELLES!

3 RACE DOWN TO PARKING SPOT OR PUMP GAS! • ¡BAJA A TODA VELOCIDAD HASTA EL LUGAR DE ESTACIONAMIENTO O CARGA DE GASOLINA!
DÉValez LA RAMPE JUSQU'AU STATIONNEMENT OU FAITES LE PLEIN! • CORRA ATÉ O ESTACIONAMENTO OU ABASTEÇA O TANQUE!



OR
O
OU

4 TRANSFORM!
¡TRANSFORMA!
SE TRANSFORME!
TRANSFORMAR!



5 SPIRAL DOWN TO EXIT!
¡BAJA POR LA ESPIRAL PARA SALIR!
DESCENDEZ EN SPIRALE POUR SORTIR!
ABAIXE A ESPIRAL PARA SAIR!

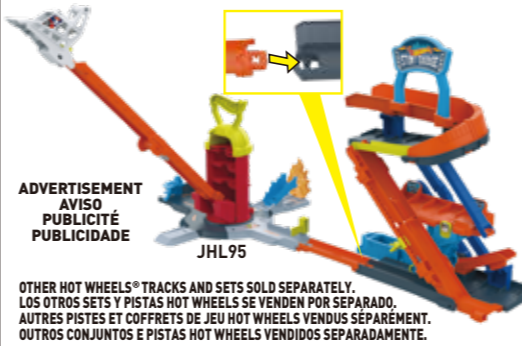


5 MORE WAYS TO PLAY • MÁS MANERAS DE JUGAR AUTRES FAÇONS DE JOUER • OUTRAS MANEIRAS DE BRINCAR

1 PARK UP TO 13 CARS! • ¡CON ESPACIO
PARA ESTACIONAR HASTA 13 AUTOS!
STATIONNE JUSQU'À 13 VOITURES!
ESTACIONE ATÉ 13 CARROS!



2 CONNECT & EXTEND YOUR RACE!
¡CONECTA Y EXTIENDE TU CARRERA!
CONNECTEZ ET PROLONGEZ LA COURSE!
CONECTE E AUMENTE A CORRIDA!



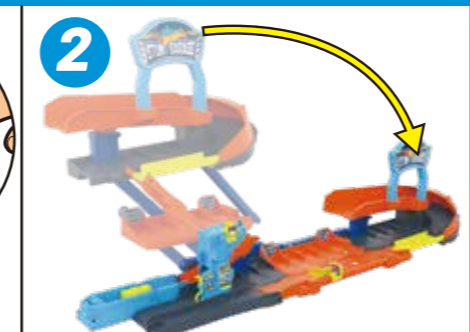
ADVERTISEMENT
AVISO
PUBLICIDADE

JHL95
OTHER HOT WHEELS® TRACKS AND SETS SOLD SEPARATELY.
LOS OTROS SETS Y PISTAS HOT WHEELS SE VENDEN POR SEPARADO.
AUTRES PISTES ET COFFRETS DE JEU HOT WHEELS VENDUS SÉPARÉMENT.
OUTROS CONJUNTOS E PISTAS HOT WHEELS VENDIDOS SEPARADAMENTE.



ADDITIONAL TRACKS SOLD SEPARATELY.
LAS PISTAS ADICIONALES SE VENDEN POR SEPARADO.
PISTES ADDITIONNELLES VENDUS SÉPARÉMENT.
PISTAS ADICIONAIS SÃO VENDIDAS SEPARADAMENTE.

TO RESET • PARA RESTABLECERLO • POUR REMETTRE EN PLACE • REINICIAR



ADULTS, FIND OUT MORE:
ADULTOS, ESCANEEN PARA
OBTENER MÁS INFORMACIÓN:
ADULTES, POUR EN SAVOIR PLUS :
INFORMAÇÕES AOS PAIS:



JHL94-4B70G1-1103581767-4LB-WL
MIX
Paper | Supporting responsible forestry
Papier | Pour une gestion forestière responsable
FSC® C182806
HOTWHEELS.COM

©2025 Mattel. Mattel Europa B.V., Gondel 1, 1186 MJ Amstelveen, Nederland. Mattel U.K. Limited, The Porter Building, 1 Brunel Way, Slough SL1 1FQ, UK. Mattel Barbie (Shanghai) Trading Co., Ltd. Room 2005, 20th Floor, 899 Ruining Road, Xuhui District, Shanghai, 200232, P.R.C. Customer Care Line: 400-819-8658. Kids Kingdom Limited, Room 1908-9, Gala Place, 56 Dundas Street, Mongkok, Kowloon, Hong Kong. P.R.C. Customer Care Line: (852) 2782-0766. CHICKABIDDY CO., LTD. FS, No. 186, Sec. 4, Nanjing E. Rd., Taipei 10595, Taiwan region. Customer Care Line: 0800 001 256. Diimport & Diedarkan Oleh: Mattel Continental Asia Sdn Bhd. Level 19, Tower 3, Avenue 7, No. 8 Jalan Kerinchi, Bangsar South, 59200 Kuala Lumpur, Malaysia. Mattel South Africa (PTY) LTD, Office 102 13, 30 Melrose Boulevard, Johannesburg 2196. Mattel Australia Pty. Ltd., 658 Church St., Richmond, Victoria, 3121. Consumer Advisory Service - 1300 135 312. 16-18 William Pickering Drive, Albany 1331, Auckland. Mattel, Inc., 636 Girard Avenue, East Aurora, NY 14052, U.S.A. Mattel Canada Inc., Mississauga, Ontario L5R 3W2. Consumer Services/Service à la clientèle : 1-800-524-8697 and/et 1-800-432-5437 for Fisher Price products/pour les produits Fisher Price. Importado y distribuido por Mattel de México, S.A. de C.V., Miguel de Cervantes Saavedra No. 193, Pisos 10 y 11, Col. Granada, Alcaldía Miguel Hidalgo, C.P. 11520, México, Ciudad de México. R.F.C. MME-920701-NB3. Tels.: 59-05-51-00 Ext. 5206 ó 01-800-463-59-89. Mattel Chile S.A., Pdte. Riesco 5561, Of. 203-204 PS2, Las Condes, Santiago. Servicio al consumidor Venezuela: Tel.: 0-800-100-9123. Mattel Argentina, S.A., Av. Libertador 1000, Piso 11 - Oficinas 109 y 111, Vicente López - Prov. Buenos Aires. Tel.: 0800-666-3373. Mattel Colombia, S.A., Calle 123#7-07 P.5, Bogotá. Mattel Perú, S.A., Av. Juan de Arona # 151, Centro Empresarial Juan de Arona, Torre C, Piso 7, Oficina 704, San Isidro, Lima 27, Perú. RUC: 20425853865. Reg. Importador: 02350-12-JUE-DIGESA. Tel.: 0800-54744. E-mail Latinoamérica: servicio.clientes@mattel.com. Distribuido por: Mattel do Brasil Ltda. - CNPJ : 54.558.002/0001-20 - Av. Dr. Chucri Zaidan, 296 - 15º. Andar - 04583-110 - Vila Cordeiro - São Paulo - SP - Brasil. Serviço de Atendimento ao Consumidor: Contato: https://faleconosco.mattel.com.br/Contato. E-mail: sac.matteldobrazil@mattel.com.



PLEASE KEEP THESE INSTRUCTIONS FOR FUTURE REFERENCE AS THEY CONTAIN IMPORTANT INFORMATION. • GUARDA ESTAS INSTRUCCIONES PARA FUTURA REFERENCIA, YA QUE CONTIENEN INFORMACIÓN IMPORTANTE DE ESTE PRODUCTO. • CONSERVE CE MODE D'EMPLOI POUR S'Y RÉFÉRER AU BESOIN, CAR IL CONTIENT DES RENSEIGNEMENTS IMPORTANTS. • GARDE ESTAS INSTRUÇÕES PARA FUTURA REFERÊNCIA, POIS CONTÉM INFORMAÇÕES IMPORTANTES.

ONE VEHICLE INCLUDED. ADDITIONAL VEHICLES SOLD SEPARATELY. NOT FOR USE WITH SOME HOT WHEELS® VEHICLES. COLORS AND DECORATIONS MAY VARY. • INCLUYE UN VEHÍCULO. LOS VEHÍCULOS ADICIONALES SE VENDEN POR SEPARADO. NO COMPATIBLE CON ALGUNOS VEHÍCULOS HOT WHEELS. LOS COLORES Y LAS DECORACIONES PUEDEN VARIAR. • CONTIEN UN VÉHICULE. AUTRES VÉHICULES VENDUS SÉPARÉMENT. NON COMPATIBLE AVEC CERTAINS VÉHICULES HOT WHEELS. LES COULEURS ET LES MOTIFS PEUVENT VARIER. • UM VEÍCULO INCLUIDO. VEÍCULOS ADICIONAIS VENDIDOS SEPARADAMENTE. NÃO É COMPATÍVEL COM ALGUNS VEÍCULOS HOT WHEELS. AS CORES E AS DECORAÇÕES PODEM VARIAR.

ADULT ASSEMBLY REQUIRED.
REQUIERE MONTAJE POR PARTE DE UN ADULTO.
ASSEMBLAGE PAR UN ADULTE REQUIS.
REQUER MONTAGEM POR UM ADULTO.

Easy Snap.
Connect.
Play.
Embotter.
Connecter.
Jouer.
Encaje rápido. Conecta. Juega.
Facil montagem. Conecta. Brinca.

INSTRUCTIONS • INSTRUCCIONES
MODE D'EMPLOI • INSTRUÇÕES

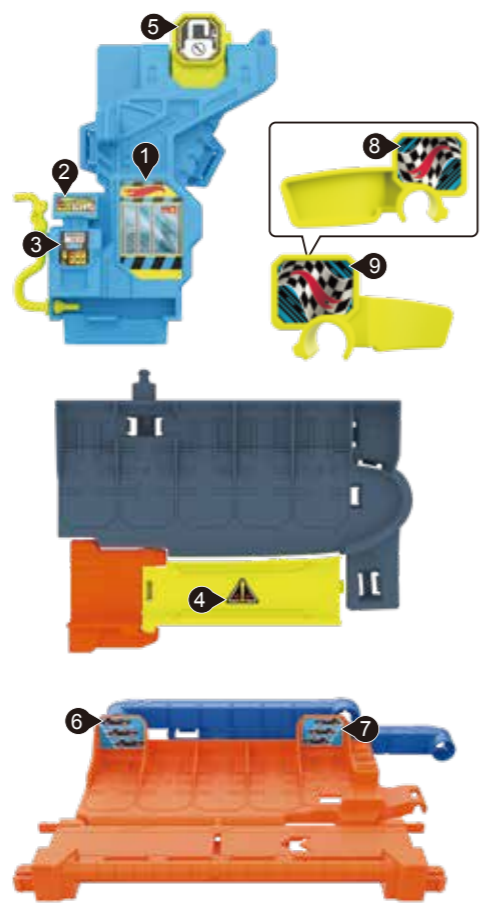


4+ MATTEL

1 CONTENTS • CONTENIDO
CONTENU • CONTEÚDO



2 APPLY LABELS
PEGA LAS CALCOMANÍAS
APPOSEZ LES AUTOCOLLANTS
COLAR ADESIVOS

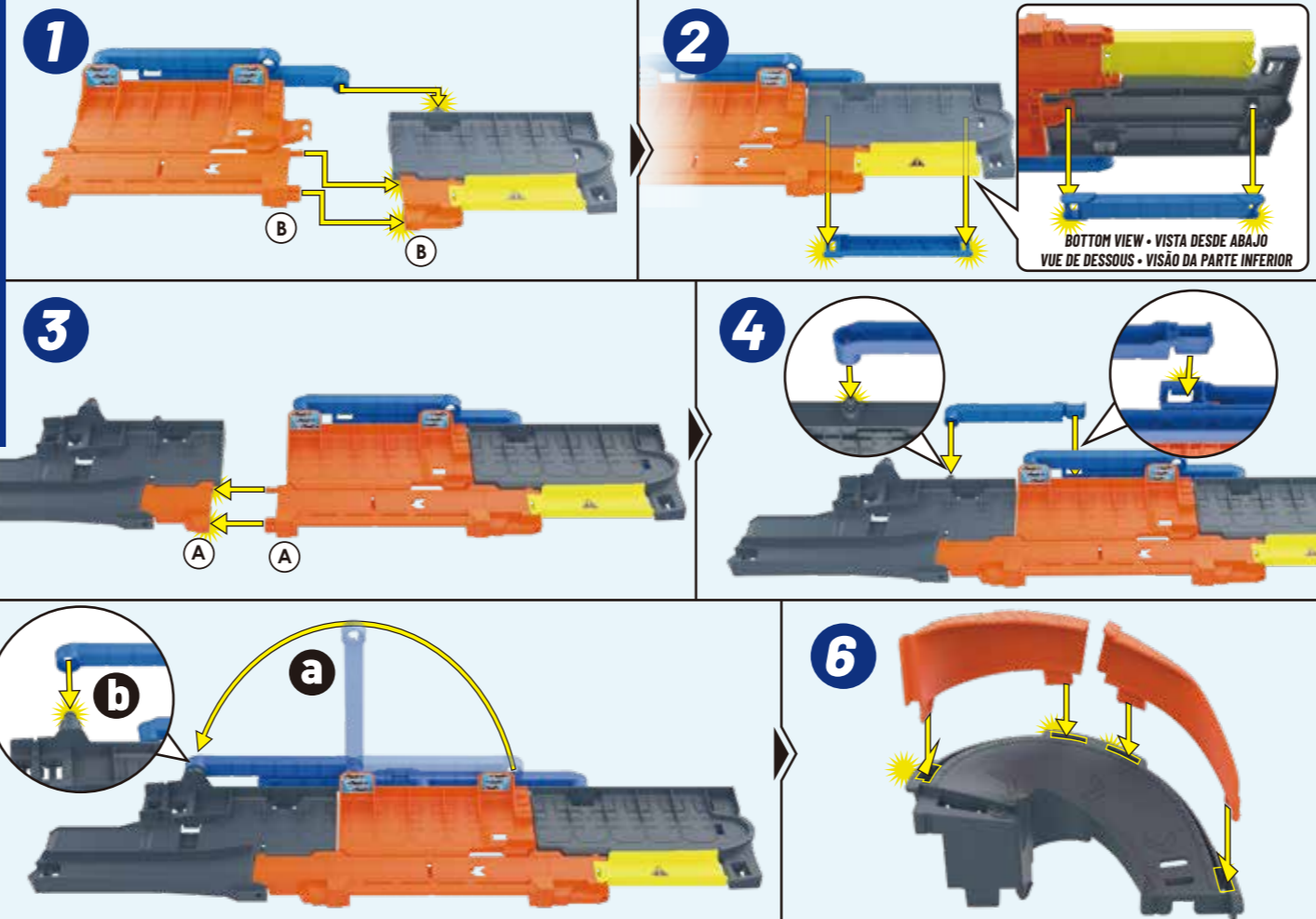


3 ASSEMBLY • MONTAJE
ASSEMBLAGE • MONTAGEM

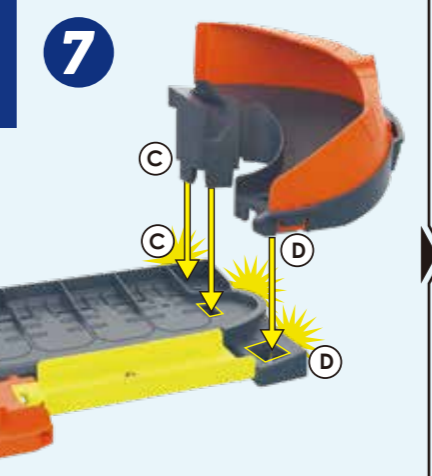
A **→** **A**
ALIGN MOLDED LETTERS ON PARTS.
ALINEA LAS LETRAS MOLDEADAS EN LAS PIEZAS.
ALIGNER LES LETTRES MÔLÉES INDIQUEES SUR LES PIÈCES.
ALINHE AS LETRAS MOLDEADAS NAS PEÇAS.

KEY:
LLAVE:
LÉGENDE:
CHAVE:
☀ SNAP TO CONNECT.
ENCAJA PARA CONECTAR.
ENCLÉNCHEZ POUR CONNECTER.
ENCAIXE PARA CONECTAR.

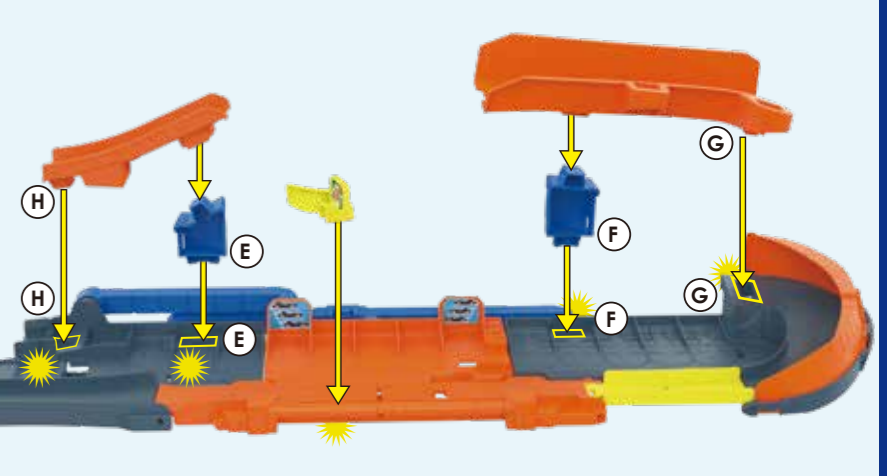
!
ONE-TIME
ASSEMBLY
MONTAJE
PERMANENTE
ASSEMBLAGE
PERMANENT
REQUER MONTAGEM
UMA ÚNICA VEZ



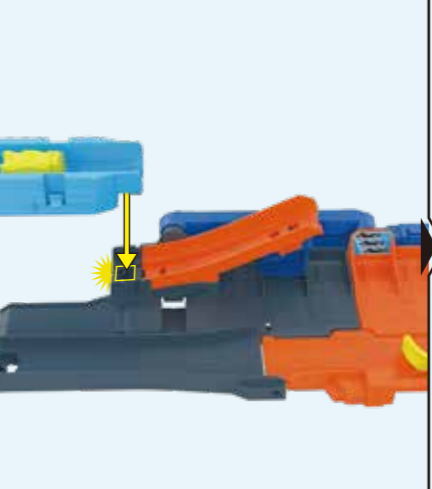
!
7



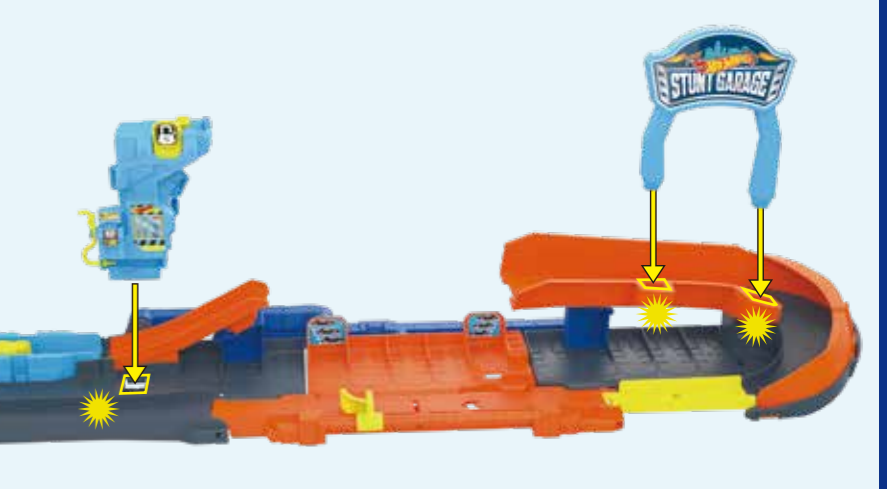
8



9



10



S7
ADAPTER
ADAPTATEUR
ADAPTADOR
x1