

fisher-price®



JMM75

**0-36
m**



Mattel, Inc., 636 Girard Avenue, East Aurora, NY 14052, U.S.A. Consumer Services 1-800-524-8697 and 1-800-432-5437 for Fisher Price products. Importado y distribuido por Mattel de México, S.A. de C.V., Miguel de Cervantes Saavedra No. 193, Pisos 10 y 11, Col. Granada, Alcaldía Miguel Hidalgo, C.P. 11520, México, Ciudad de México. R.F.C. MME-920701-NB3. Tels.: 59-05-51-00 Ext. 5206 ó 01-800-463-59-89. Mattel Chile S.A., Pdte. Riesco 5561, Of. 203-204 PS2, Las Condes, Santiago. Servicio al consumidor Venezuela: Tel.: 0-800-100-9123. Mattel Argentina, S.A., Av. Libertador 1000, Piso 11 – Oficinas 109 y 111, Vicente López – Prov. Buenos Aires.

Tel.: 0800-666-3373. Mattel Colombia, S.A., Calle 123#7-07 P.5, Bogotá. Mattel Perú, S.A., Av. Juan de Arona # 151, Centro Empresarial Juan de Arona, Torre C, Piso 7, Oficina 704, San Isidro, Lima 27, Perú. RUC: 20425853865. Reg. Importador: 02350-12-JUE-DIGESA. Tel.: 0800-54744. E-mail Latinoamérica: servicio.clientes@mattel.com. Mattel España, S. A., Aribau 200 pl. 9, 08036 Barcelona. <http://www.service.mattel.com/es>. Mattel Barbie (Shanghai) Trading Co., Ltd. Room 2005, 20th Floor, 899 Ruining Road, Xuhui District, Shanghai, 200232, PRC. Customer Care Line: 400-819-8658. Kids Kingdom Limited, Room 1908-9, Gala Place, 56 Dundas Street, Mongkok, Kowloon, Hong Kong, P.R.C. Customer Care Line: (852)2782-0766. CHICKABIDDY CO., LTD, F5, No. 186, Sec. 4, Nanjing E. Rd., Taipei 10595, Taiwan region. Customer Care Line: 0800 001 256. Diimport & Diedarkan Oleh: Mattel Continental Asia Sdn Bhd. Level 19, Tower 3, Avenue 7, No. 8 Jalan Kerinchi, Bangsar South, 59200 Kuala Lumpur, Malaysia. Mattel Australia Pty. Ltd., 658 Church St., Richmond, Victoria, 3121. Consumer Advisory Service - 1300 135 312. Mattel South Africa (PTY) LTD, Office 102 I3, 30 Melrose Boulevard, Johannesburg 2196.



Consumer Information Información para el consumidor

Keep this instruction sheet for future reference, as it contains important information.

Adult assembly is required.

Requires three AA batteries (included). Batteries included are for demonstration purposes only.

Tool required for assembly and battery replacement: Phillips screwdriver (not included).

Lee y guarda estas instrucciones para futura referencia, ya que contienen información de importancia acerca de este producto.

Requiere ensamblaje a cargo de un adulto.

Funciona con 3 pilas AA (incluidas). Las pilas incluidas son sólo para efectos de demostración.

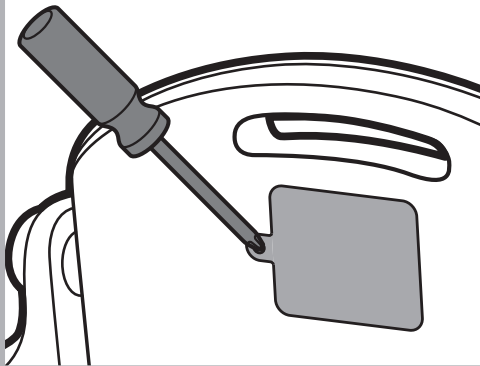
Herramienta necesaria para el ensamblaje y para instalar las pilas: destornillador de cruz (no incluido).

Battery Replacement Reemplazo de pilas



For longer life, use **alkaline** batteries.

Para una mayor duración,
usa sólo pilas **alcalinas**.



Locate the battery compartment door on the back of the piano.

Loosen the screw in the battery compartment door and remove the door.

Remove the exhausted batteries and dispose properly.

Insert three, new AA (LR6) **alkaline** batteries.

Replace the battery compartment door and tighten the screw. Do not over-tighten.

If this product begins to operate erratically, you may need to reset the electronics. Slide the power-volume switch off and then back on.

When sounds or lights from this toy become faint, slow or stop, or if the lights slowly blink red three times, it's time for an adult to change the batteries.

Localiza la tapa del compartimiento de pilas en la parte trasera del piano.

Afloja el tornillo de la tapa del compartimiento de pilas y retira la tapa.

Saca las pilas gastadas y deséchalas apropiadamente.

Inserta 3 pilas **alcalinas** AA (LR6) nuevas.

Cierra la tapa del compartimiento de pilas y aprieta el tornillo. No aprietes en exceso.

Si este producto no funciona correctamente, restablece el circuito electrónico.

Pon el interruptor de encendido/volumen en apagado y nuevamente en encendido.

Quando los sonidos o las luces de este juguete pierdan intensidad, se detengan, o las luces parpadean de color rojo lentamente tres veces, significa que es hora de que un adulto sustituya las pilas.

WARNING

USING THIS PRODUCT FOR SLEEP OR NAPS CAN KILL.

Babies can turn over or roll out without warning and **CAN SUFFOCATE** in only a few minutes.

- **Use on the floor with baby on back, face-up.** Put baby on back after Tummy Time.
- **Stay near and watch baby during use.**
- **Do not use on soft surfaces or in sleep products** like cribs or bassinets. Keep blankets and other soft items out of and away from product.
- If baby falls asleep, move baby to infant sleep product, such as a crib or bassinet.

Babies have been injured from **FALLS**.

- Do not use on beds, sofas, or other raised surfaces.
- Never carry or move product with baby in it.

ADVERTENCIA

USAR ESTE PRODUCTO PARA SIESTAS O PARA DORMIR PUEDE CAUSAR LA MUERTE.

Los bebés pueden voltearse o girarse sin notarlo y **PUEDEN ASFIXIARSE** en cuestión de minutos.

- **Úsalo en el suelo con el bebé sobre su espalda, mirando hacia arriba.** Coloca al bebé sobre su espalda después de jugar boca abajo.
- **Mantente cerca y vigila al bebé durante su uso.**
- **No lo uses en superficies blandas o en productos para dormir,** como una cuna o un moisés. Mantén las mantas y otros elementos blandos alejados del producto.
- Si el bebé se duerme, llévalo a un lugar donde pueda dormir, como una cuna o un moisés.

Los bebés han sufrido lesiones por **CAÍDAS**.

- No lo uses sobre camas, sofás u otras superficies elevadas.
- Nunca cargues ni muevas este producto con un bebé en el interior.

WARNING

- Read all instructions before using this product.
- Keep instructions for future use.
- Do not use this product if it is damaged or broken.

ADVERTENCIA

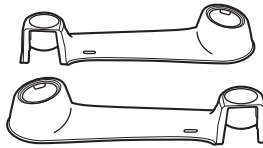
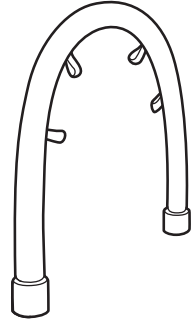
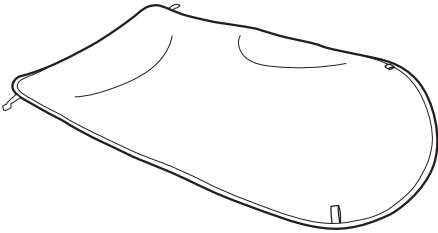
- Lee las instrucciones antes de usar este producto.
- Guarda estas instrucciones para futura referencia.
- No uses este producto si está dañado o roto.

Parts Piezas

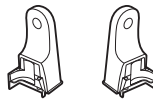
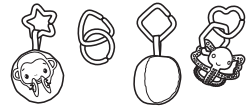
! CAUTION ! PRECAUCIÓN

This package contains small parts. For adult assembly only.

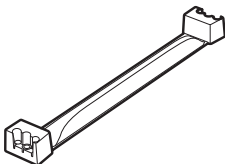
Este empaque contiene piezas pequeñas.
El ensamblaje sólo debe realizarlo un adulto.



Left & Right
Izquierda y derecha

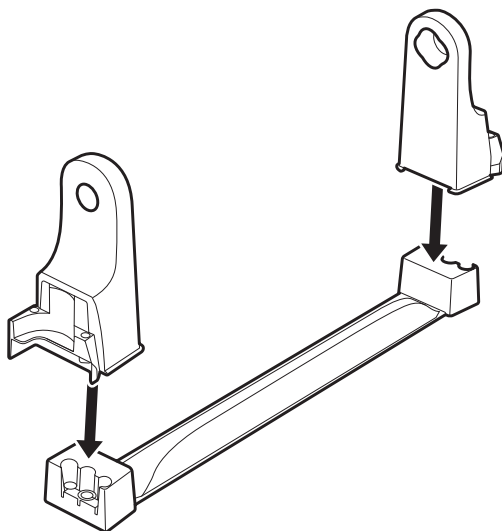


Left & Right
Izquierda y derecha



M3,5 x 1,3 cm Screw
Tornillo M3,5 x 1,3 cm

Mat, Hub and Base Assembly Montaje de la alfombrilla, piezas centrales y base

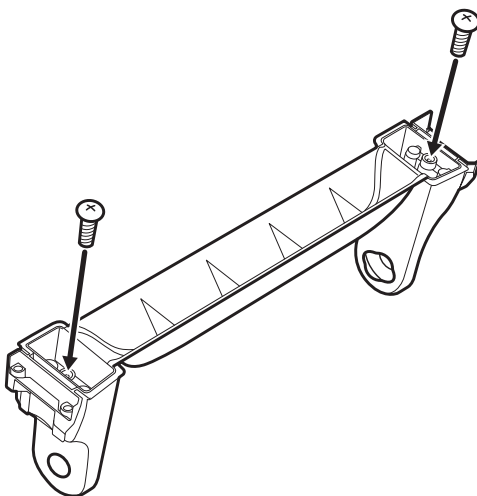


Fit the hubs onto the crossbar.

Hint: The hubs are designed to fit the crossbar one way. If a hub does not seem to fit, try assembling it to the other end of the crossbar.

Ajusta las piezas centrales en la base.

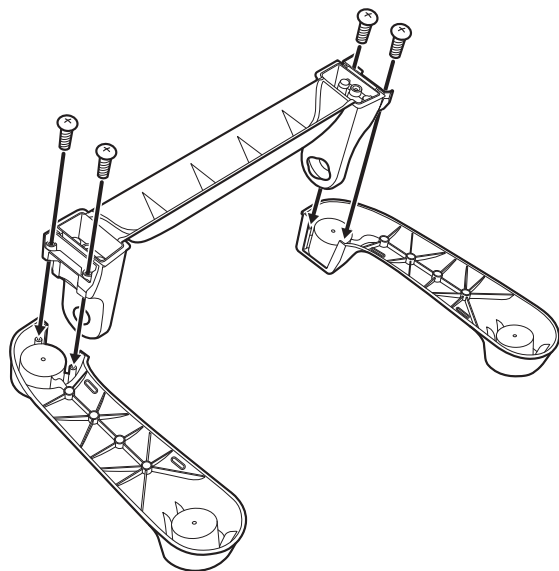
Atención: Las piezas centrales están diseñadas para ajustarse en la base de una sola manera. Si una pieza central no se ajusta, ajústala al otro lado de la base.



Turn the assembly over and fasten with two M3,5 x 1,3 cm screws.

Voltea el montaje y fíjalo con dos tornillos M3,5 x 1,3 cm.

Mat, Hub and Base Assembly Montaje de la alfombrilla, piezas centrales y base



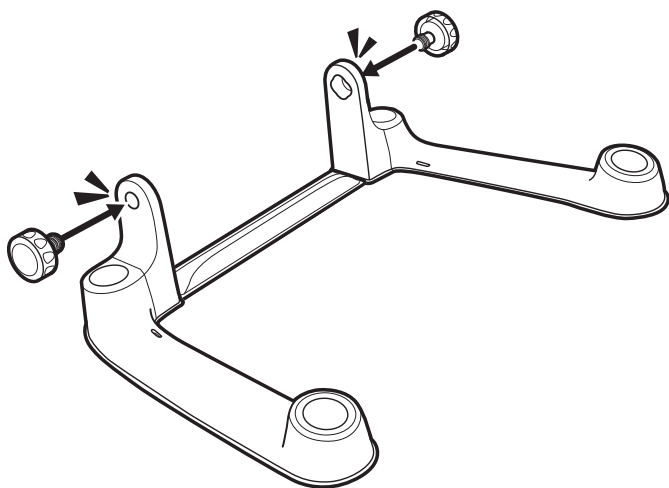
 x 4

Fit the bases onto the hubs and fasten with four M3,5 x 1,3 cm screws.

Hint: The bases are designed to fit one way. If a base does not seem to fit, try assembling it to the other hub.

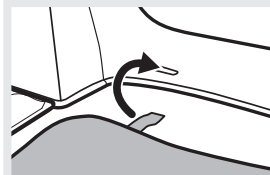
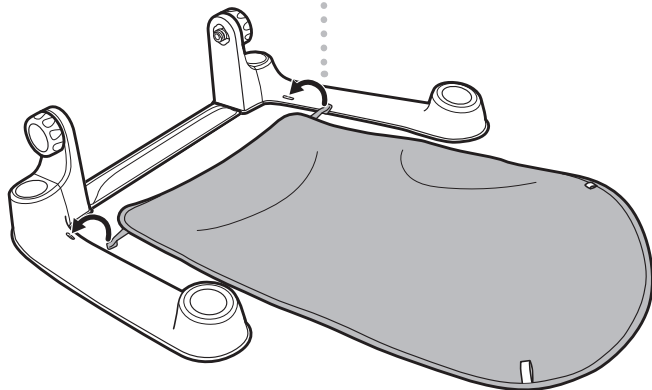
Coloca las bases en las piezas centrales y fíjalas con cuatro tornillos M3,5 x 1,3 cm.

Atención: Las bases están diseñadas para ajustarse de una sola manera. Si una base no se ajusta correctamente, ajústala en la otra pieza central.



Mat, Hub and Base Assembly

Montaje de la alfombrilla, piezas centrales y base

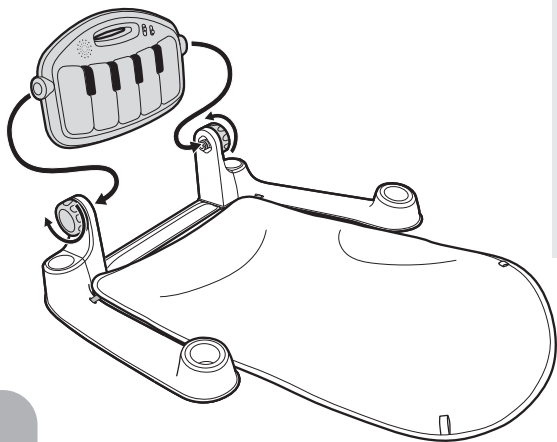


Fit the straps on the squared end of the mat into the slots in the bases. Make sure the tab on the end of each strap forms a "T" on the other side of the slot. Pull up on the mat to be sure it is assembled to the bases.

Introduce las cintas del lado cuadrado de la alfombrilla en las ranuras de las bases. Asegúrate de que la lengüeta del extremo de cada cinta forme una "T" en el otro lado de la ranura. Jala hacia arriba la alfombrilla para cerciorarte de que está asegurada en las bases.

5

Lay and Play Assembly Ensamblaje para jugar boca arriba



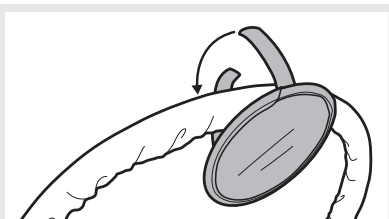
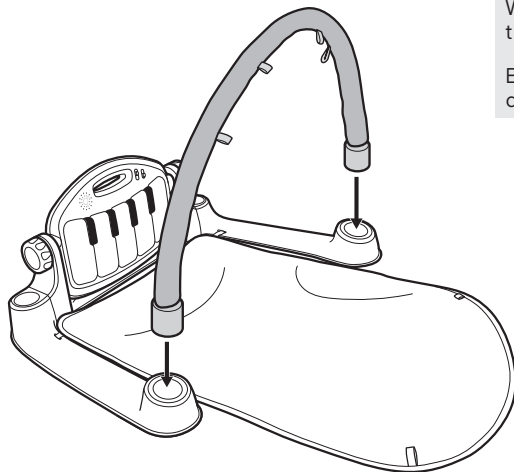
Fit the piano onto the peg on each hub with the keys facing towards the mat.
Tighten each hub to secure the piano in place.

Ajusta el piano en la clavija de cada pieza central con las teclas hacia la alfombra.
Aprieta cada pieza central para asegurar el piano en su lugar.

1

Fit the ends of the arch into the socket in each base farthest away from the piano.

Introduce los extremos del arco en la conexión de cada base más lejana al piano.

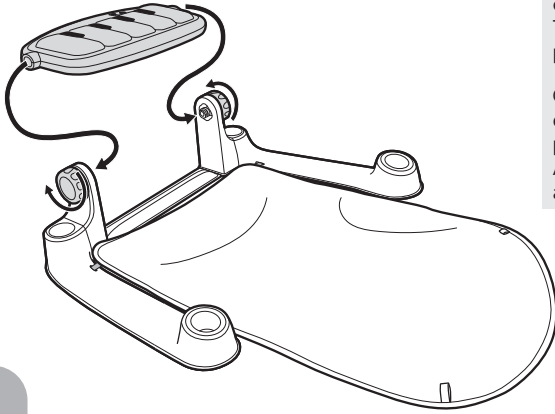


Wrap the strap on the mirror around the arch and fasten the ends together.

Enrolla la cinta del espejo alrededor del arco y amarra los extremos.

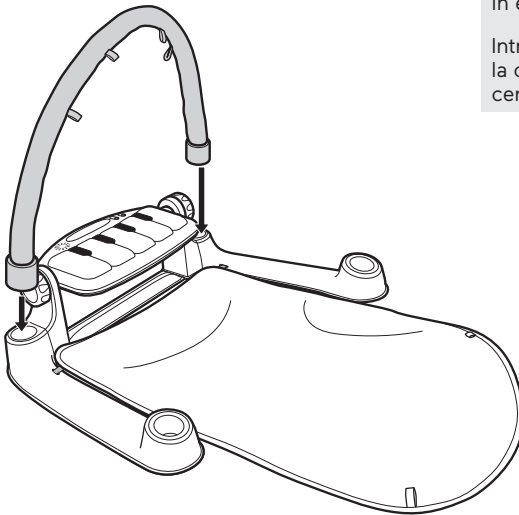
2

Sit Up Assembly Ensamblaje para jugar sentado



With the keys facing up, fit the piano onto the peg on each hub. Tighten each hub to secure the piano in place.

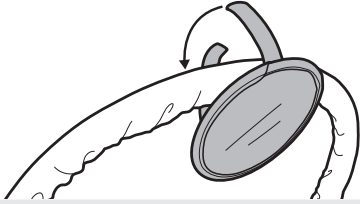
Con las teclas hacia arriba, coloca el piano en la clavija de cada pieza central. Aprieta cada pieza central para asegurar el piano en su lugar.



Fit the ends of the arch into the socket in each base closest to the piano.

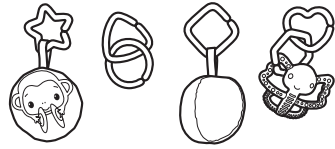
Introduce los extremos del arco en la conexión de cada base más cercana al piano.

Attach Toys Cuelga los juguetes



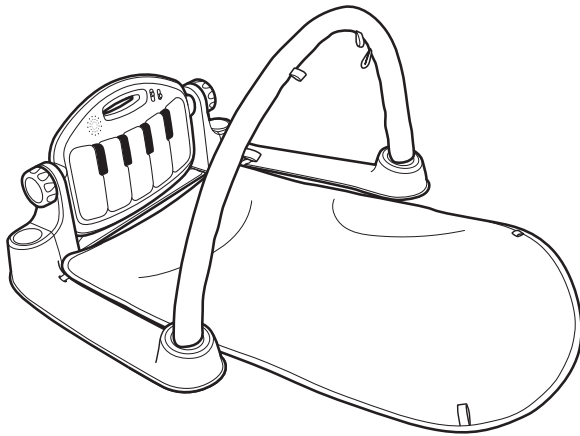
Wrap the strap on the mirror around the arch and fasten the ends together.

Enrolla la cinta del espejo alrededor del arco y amarra los extremos.



Attach the toys to any of the loops on the arch or the mat!

¡Cuelga los juguetes en cualquiera de los aros del arco o de la alfombra!



Care Mantenimiento

The mat and soft toys are machine washable. Wash separately in cold water on the gentle cycle. Do not use bleach. Tumble dry on low heat.

The arch, hard toys, mirror, bases and piano can be wiped with a clean, damp cloth. Do not immerse the piano.

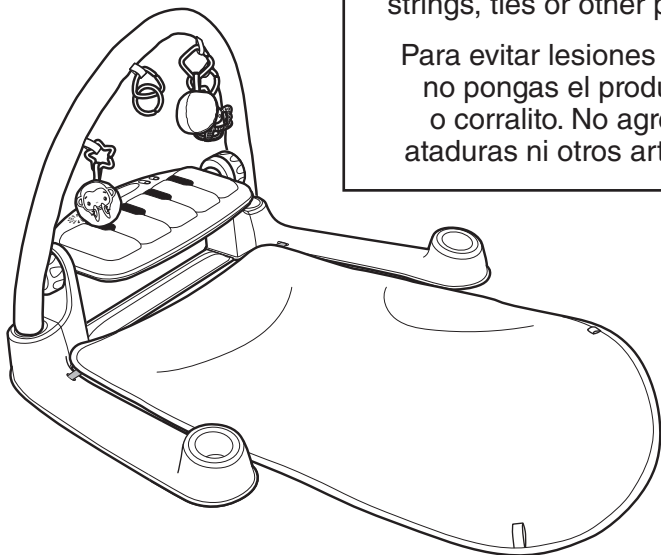
La alfombra y los juguetes suaves se pueden lavar a máquina. Lávalos por separado con agua fría, en ciclo para ropa delicada. No uses blanqueador. Mételos a la secadora a temperatura baja. Usa un paño limpio y húmedo para limpiar el arco, los juguetes sólidos, el espejo, las bases y el piano. No sumerjas el piano.




It's time to kick things up a notch! ¡Es hora de aprender y divertirse tocando el piano!




⚠️ WARNING ⚠️ ADVERTENCIA

To prevent entanglement injury, never place the gym in a crib or playpen. Never add strings, ties or other products to the gym.

Para evitar lesiones de estrangulación, no pongas el producto en una cuna o corralito. No agregues cordones, ataduras ni otros artículos al producto.




Slide the power-volume switch to ON with low volume , ON with high volume  or OFF .


Desliza el interruptor de encendido-volumen a ENCENDIDO con volumen bajo , a ENCENDIDO con volumen alto  o a APAGADO .



Slide the mode switch to:

- 1 Sense** - Enjoy 30 minutes of music with each button press!
- 2 Discover** - Press to hear a musical instrument or animal sound effects.
- 3 Explore** - Press to hear colors, shapes and numbers!
-  **Piano Play** - Press to hear real piano notes.

Pon el botón de modo en:

- 1 Siente:** presiona cada botón y disfruta de 30 minutos de música.
- 2 Descubre:** presiona para escuchar un instrumento musical o efectos de sonidos de animales.
- 3 Explora:** presiona para escuchar colores, formas y números.
-  **Toca el piano:** presiona las teclas para reproducir notas de piano reales.