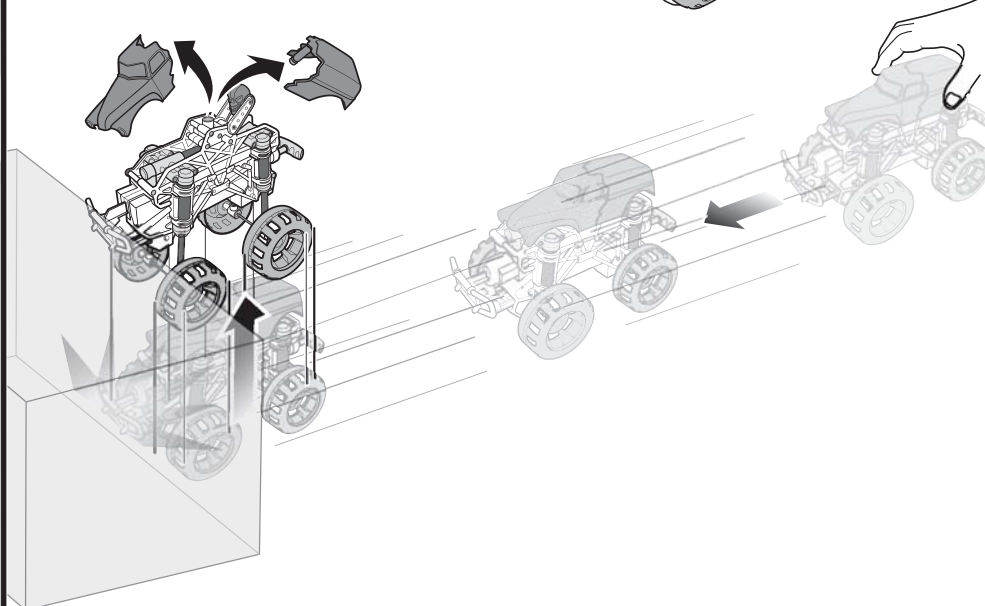
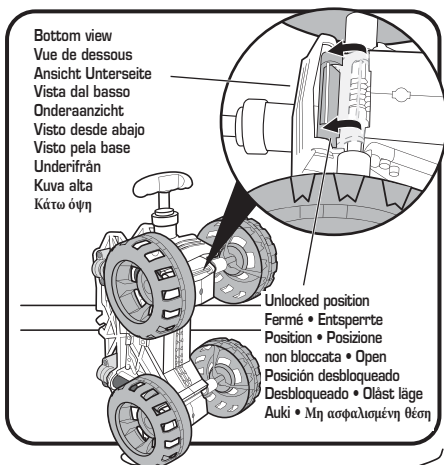


Option (3) • Opzione (3)
 Optie (3) • Opción (3)
 Opção (3) • Alternativ (3)
 3. vaihtoehto: • Τρόπος (3)



ASST. K4932
 K7447-0520

© 2006 Mattel, Inc. All Rights Reserved. Mattel Canada Inc., Mississauga, Ontario L5R 3W2. You may call us free at 1-800-524-8697. Mattel U.K. Ltd., Vanwall Business Park, Maidenhead SL6 4UB, Helpline 01628500303 service.mattel.com Mattel France, 27/33 rue d'Antony, Silic 145, 94523 Rungis Cedex N° Indigo 0 825 00 00 25 (0,15 € TTC/mn) ou www.allomattel.com. Mattel B.V., Postbus 576, 1180 AN Amstelveen, Nederland. 0800 - 2628835. Mattel Belgium, Trade Mart, Atomiumsquare, Bogota 202 - B 275, 1020 Brussels. Gratis nummer België: 0800 - 16 936 - Gratis nummer Luxemburg: 800 - 22 784 - Gratis nummer Nederland: 0800 - 262 88 35. Österreich: Mattel GmbH, An der Trift 75 D-63303 Dreieich. Schweiz: Mattel AG, Monbijoustrasse 68, CH-3000 Bern 23. Österreich: Mattel Ges.m.b.H., Triester Str., A-2355 Wiener Neudorf. Mattel Scandinavia A/S, Ringager 4C, DK-2605 Brøndby. Mattel Northern Europe A/S, Sinikalliontie 3, 02630 ESPOO, Puh. 0303 9060. Mattel Srl., 28040 Oleggio Castello, Italy. Mattel España, S.A., Aribau 200, 08036 Barcelona. cservice.spain@mattel.com Tel: 902.20.30.10 http://www.service.mattel.com/es Mattel Portugal Lda., Av. da República, nº 90/96, 2º andar Fração 2, 1600-206 Lisboa Mattel AEBE, Ελληνικού 2 16777, Ελληνικό, Ελλάδα. Mattel Australia Pty. Ltd., Richmond, Victoria, 3121. Consumer Advisory Service - 1300 135 312. Mattel East Asia Ltd., Room 1106, South Tower, World Finance Centre, Harbour City, Tsimshatsui, HK, China. Diimport & Diedarkan Oleh: Mattel SEA Ptd Ltd.(993532-P) Lot 13.5, 13th Floor, Menara Lien Hoe, Persiaran Tropicana Golf Country Resort, 47410 PJ. Tel:03-78803817, Fax:03-78803867. Mattel, Inc., 333 Continental Blvd., El Segundo, CA 90245 U.S.A. Consumer Relations 1 (800) 524-8697. Importado y distribuido por Mattel de México, S.A. de C.V.R.F.C. Insurgentes Sur # 3579, Torre 3, Oficina 601, Col. Tlalpan, Delegación Tlalpan, C.P. 14020, México, D.F. MME-920701-NB3. 59-05-51-00. Ext. 5206 ó - 01-800-463 59-89 Mattel Chile, S.A., Avenida Américo Vespucio 501-B, Quilicura, Santiago. Mattel de Venezuela, C.A. RIF J301596439, Ave. Mara, C.C. Macaracuay Plaza, Torre B, Piso 8, Colinas de la California, Caracas 1071. Mattel Argentina S.A., Curupayti 1186, (1607) - Villa Adelina, Buenos Aires. Mattel Colombia, S.A., calle 123#7-07 P.5, Bogotá. Mattel do Brasil Ltda. - CNPJ : 54.558.002/0004-72 Av. Tamboré, 1400/1440 Quadra A de 02 a 03 - 06460-000 - Barueri - SP. Atendimento ao Consumidor: SAC 0800550780.

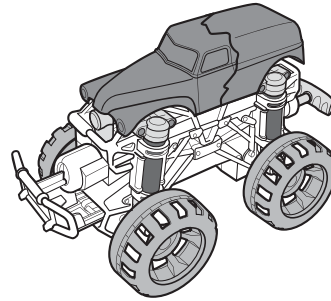


INSTRUCTIONS • MODE D'EMPLOI • ANLEITUNG
 ISTRUZIONI • GEBRUIKSAANWIJZING
 INSTRUCCIONES • INSTRUÇÕES
 ANVISNINGAR • KÄYTTÖOHJE • ΟΔΗΓΙΕΣ

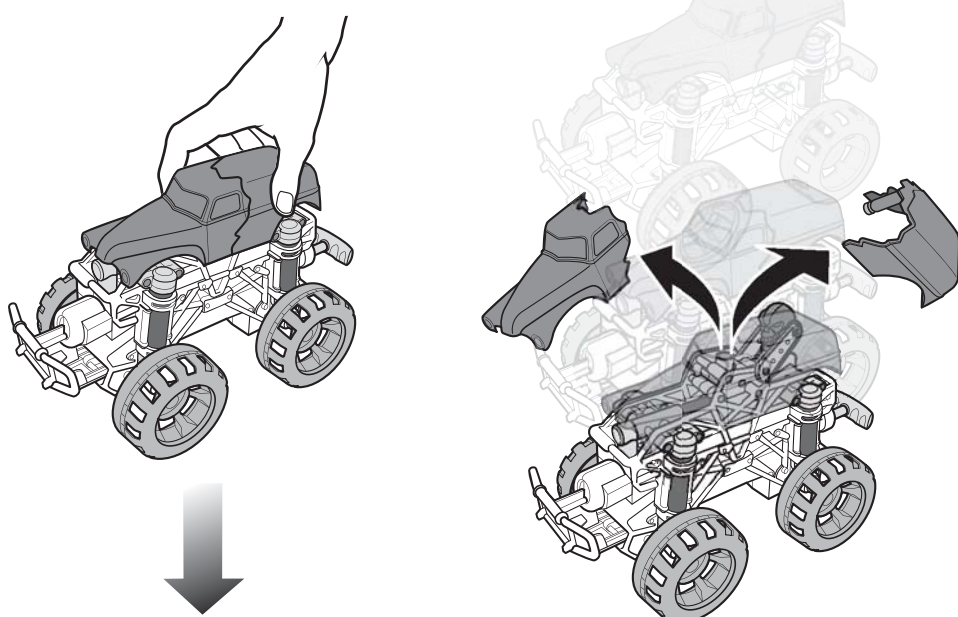
Please keep these instructions for future reference as they contain important information. • Conserver ce mode d'emploi pour s'y référer en cas de besoin car il contient des informations importantes. • Diese Anleitung bitte für mögliche Rückfragen aufbewahren. Sie enthält wichtige Informationen. • Conservare queste istruzioni per futuro riferimento. Contengono importanti informazioni. • Bewaar deze gebruiksaanwijzing; kan later nog van pas komen. • Guardar estas instrucciones para futura referencia, ya que contienen información de importancia acerca de este producto. • Guardar estas instruções para referência futura pois contém informação importante. • Spara de här anvisningarna, de innehåller viktig information. • Säilytä käyttöohje vastaisen varalle, sillä siinä on tärkeää tietoa. • Κρατήστε αυτές τις οδηγίες για μελλοντική χρήση, καθώς περιέχουν σημαντικές πληροφορίες.

5+

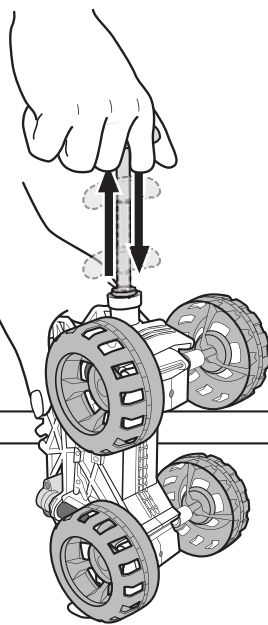
CONTENTS • CONTIENT • INHALT • CONTENUTO • INHOUD • CONTENIDO
 CONTEÚDO • INNEHÅLL • SISÄLTÖ • ΠΕΡΙΕΧΟΜΕΝΑ



GET READY TO PLAY • PRÉPARATION AU JEU • SPIELVORBEREITUNG
 PRONTI PER GIOCARE • VOORDAT JE GAAT SPELEN • ¡PREPÁRATE PARA JUGAR!
 VAMOS BRINCAR • KLART ATT LEKA • VALMISTELUT • ΠΡΟΕΤΟΙΜΑΣΙΑ

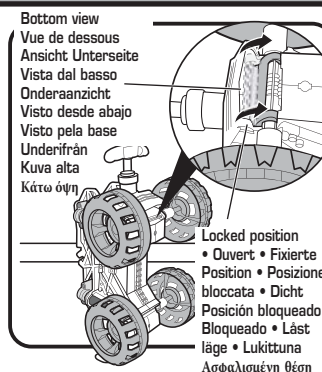


GET READY TO PLAY (CONTINUED) • PRÉPARATION AU JEU (SUITE)
 SPIELVORBEREITUNG (FORTSETZUNG) • PREPARATI PER GIOCARE (CONTINUA)
 VOORDAT JE GAAT SPELEN (VERVOLG) • ¡PREPÁRATE PARA JUGAR! (CONTINUACIÓN)
 PREPARAÇÃO! • KLART ATT LEKA (FORTS.) • VALMISTELUT (JATKOA)
 ΠΡΟΕΤΟΙΜΑΣΙΑ (ΣΥΝΕΧΕΙΑ)



TO PLAY • POUR JOUER • SPIELEN • GIOCHIAMO
 ZO SPEEL JE • ¡A JUGAR! • PARA BRINCAR
 SÄ HÄR ANVÄNDS LEKSÄKEN • KÄYTTÖ
 TIA NA ΠΑΙΞΕΤΕ

Option (1) • Opzione (1)
 Optie (1) • Opción (1)
 Opção (1) • Alternativ (1)
 1. vaihtoehto: • Τρόπος (1)



Option (2) • Opzione (2) • Optie (2) • Opción (2) • Opção (2) • Alternativ (2) • 2. vaihtoehto: • Τρόπος (2)

