

**Fisher-Price®**

L7031



[www.fisher-price.com](http://www.fisher-price.com)



## WARNING AVERTISSEMENT ADVERTENCIA

### **Prevent serious injury or death from falls or sliding out:**

- The child should be secured in the high chair at all times by the restraining system, either in the reclining or upright position. The restraint belts must be adjusted to fit your child snugly. The tray is not designed to hold the child in the chair.
- Always leave wheels locked.
- Never use near steps.
- Always keep child in view while in the high chair.
- Never leave child unattended.
- It is recommended that only children capable of sitting upright unassisted use the high chair in the upright position.

### **Prévenir les blessures graves ou la mort qui pourraient survenir si l'enfant tombait ou glissait hors de la chaise haute :**

- L'enfant doit en tout temps être bien attaché avec le système de retenue, soit en position inclinée ou redressée. Les courroies de retenue doivent être bien ajustées sur l'enfant. Le plateau n'est pas conçu pour retenir l'enfant dans la chaise.
- Les roues doivent être verrouillées en tout temps.
- Ne jamais utiliser près d'un escalier.
- Toujours garder un oeil sur l'enfant quand il est dans la chaise.
- Ne jamais laisser un enfant sans surveillance.
- Il est recommandé d'utiliser la chaise haute en position redressée seulement pour un enfant capable de s'asseoir sans aide.

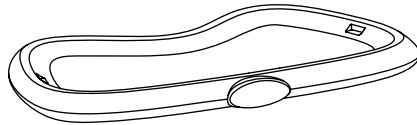
### **Evitar lesiones graves o la muerte debido a caídas:**

- El niño debe quedar asegurado en la silla alta en todo momento con el sistema de sujeción, ya sea, en la posición reclinada o vertical. Ajustar los cinturones de sujeción al tamaño de su hijo. La bandeja no está diseñada para sujetar al niño en la silla.
- Siempre asegúrese de bloquear las ruedas.
- No usar cerca de escalones.
- Siempre mantener al niño a la vista cuando esté en la silla alta.
- No dejar al niño fuera de su alcance.
- Se recomienda usar la silla alta en posición vertical únicamente con niños que se puedan sentar derechos sin ayuda.
- No usar con niños que pueden sentarse por sí solos.

# Parts Pièces Piezas



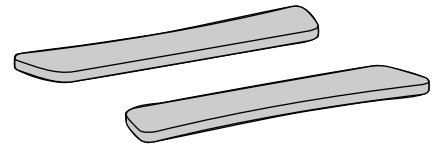
**Food Tray**  
Plateau pour aliments  
Bandeja de alimentos



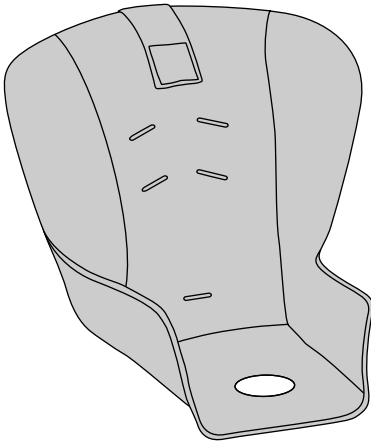
**Base Tray**  
Plateau de base  
Bandeja de base



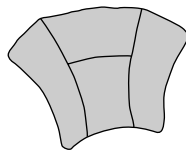
**Allen Wrench**  
Clé Allen  
Llave Inglesa



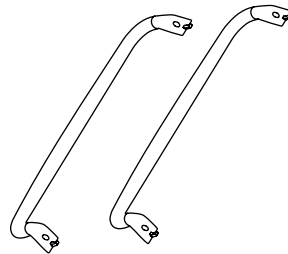
**2 Bases**  
2 Bases  
2 Bases



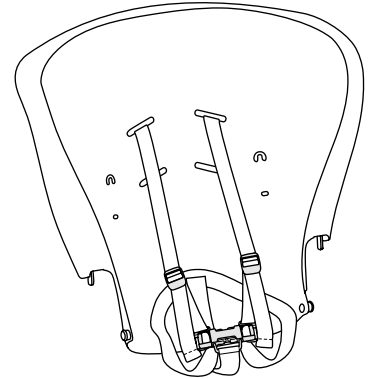
**Pad**  
Coussin  
Almohadilla



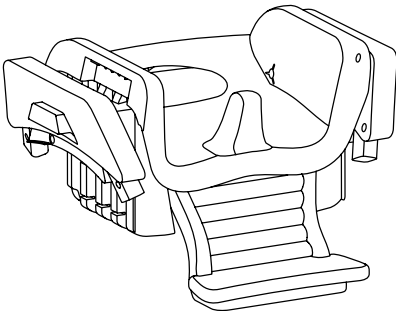
**Infant Head Support**  
Appuie-tête pour bébé  
Soporte de cabeza



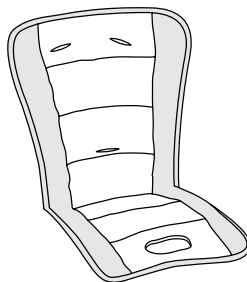
**2 Frame Brackets**  
2 supports  
2 soportes de armazón



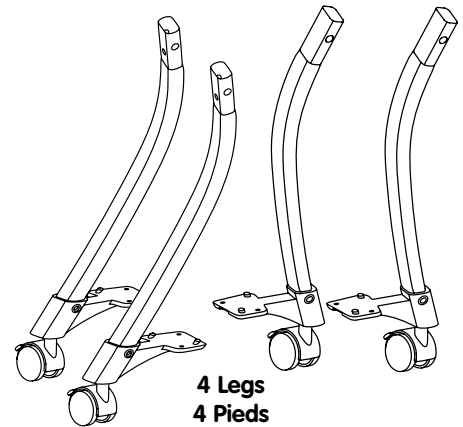
**Seat Back**  
Dossier  
Respaldo



**Seat Bottom**  
Bas du siège  
Asiento



**Newborn Insert**  
Coussinet pour nouveau-né  
Acolchado para recién nacido

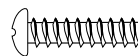


**4 Legs**  
4 Pieds  
4 Patas

**Note:** Tighten or loosen all screws with the Allen Wrench. Do not over-tighten the screws.

**Remarque :** Serrer ou desserrer toutes les vis à l'aide d'une clé Allen. Ne pas trop serrer les vis.

**Atención:** Apretar y aflojar todos los tornillos con llave inglesa. No apretar en exceso.



**3.5 mm x 15 mm Screw – 2**  
Vis 3,5 mm x 15 mm - 2  
Tornillo 3,5 mm x 15 mm - 2



**M6 x 1.5 cm Screw – 16**  
Vis M6 de 1,5 cm – 16  
Tornillo M6 x 1,5 cm – 16

**Shown Actual Size**  
Dimensions réelles  
Se muestra a tamaño real

## Consumer Information Service à la clientèle Información para el consumidor

**IMPORTANT! Please keep these instructions for future reference.**

- Please read these instructions before assembly and use of this product.
- Adult assembly is required.
- Tool needed for assembly: Allen Wrench (included).
- Product features and decorations may vary from photographs.

**IMPORTANT!** Before assembly and each use, inspect this product for damaged hardware, loose joints, missing parts or sharp edges. DO NOT use if any parts are missing or broken. Contact Fisher-Price® for replacement parts and instructions if needed. Never substitute parts.

**IMPORTANT ! Conserver ces instructions car elles contiennent des renseignements importants.**

- Lire toutes les instructions avant d'assembler le produit et de l'utiliser.
- Le produit doit être assemblé par un adulte.
- Outil requis pour l'assemblage : clé Allen (fournie).
- Les caractéristiques du produit et les décorations peuvent varier par rapport aux illustrations.

**IMPORTANT !** Avant l'assemblage et chaque utilisation, vérifier qu'aucune pièce n'est endommagée ou ne manque, qu'aucun joint n'est lâche et qu'aucun bord n'est tranchant. NE PAS utiliser le produit si des pièces manquent ou sont endommagées. Communiquer avec Fisher-Price pour obtenir des pièces de rechange et des instructions au besoin. N'utiliser que des pièces du fabricant.

**¡IMPORTANTE! Guardar estas instrucciones para futura referencia.**

- Leer estas instrucciones antes de ensamblar y usar el producto.
- Requiere ensamblaje por un adulto.
- Herramienta necesaria para el montaje: llave inglesa (incluida).
- Las características y decoración del producto pueden variar de los mostrados.

**¡IMPORTANTE!** Previo al montaje y de cada uso, revisar que este producto no tenga piezas dañadas, conexiones sueltas, piezas faltantes o bordes filosos. NO usar el producto si falta o está rota alguna pieza. Póngase en contacto con la oficina Fisher-Price más próxima a su localidad para obtener piezas de repuesto e instrucciones, en caso de ser necesarias. No usar piezas de terceros.



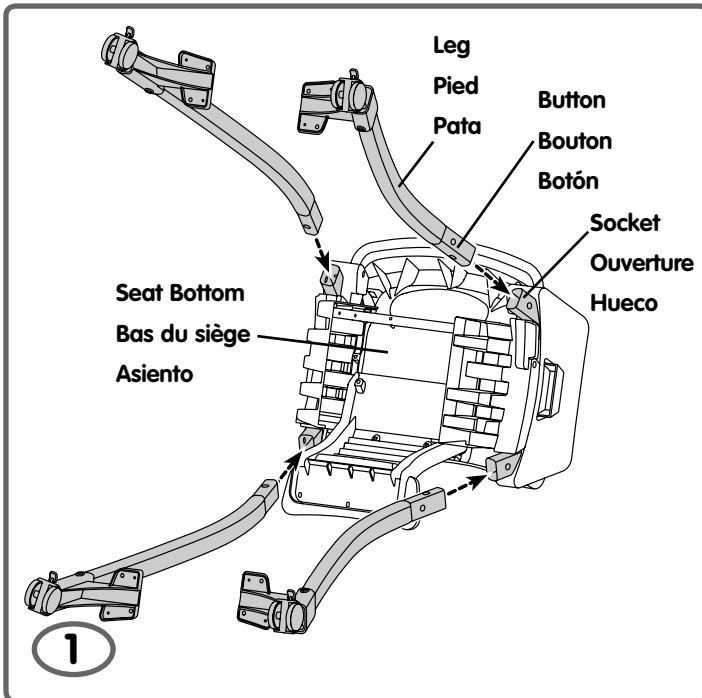
### CAUTION MISE EN GARDE PRECAUCIÓN

This package contains small parts in its unassembled state. Adult assembly is required.

Le produit non assemblé comprend de petits éléments détachables susceptibles d'être avalés. Le produit doit être assemblé par un adulte.

Este empaque incluye piezas pequeñas en su estado desmontado. Requiere montaje por parte de un adulto.

# Assembly Assemblage Montaje



• While pressing a button on a leg, insert it into a socket in the seat bottom. Continue to push the leg until you hear a “click”.

**Hint:** If the leg does not seem to fit into a socket, try another socket.

• Repeat this procedure to attach the other three legs to the seat bottom.

• En appuyant sur le bouton d'un pied, l'insérer dans une ouverture dans le bas du siège. Continuer de pousser sur le pied jusqu'à ce qu'il s'enclenche.

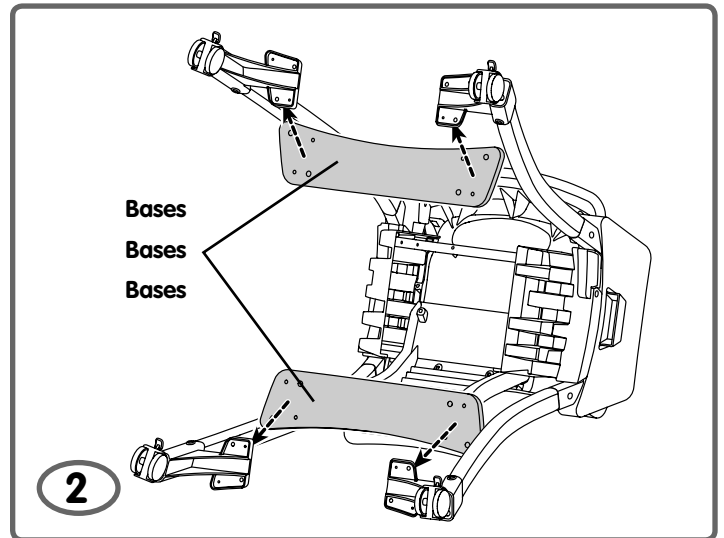
**Remarque :** Si le pied n'entre pas dans l'ouverture, essayer de le fixer dans une autre ouverture.

• Répéter ce procédé pour fixer les trois autres pieds au bas du siège.

• Mientras presiona un botón de una pata, insertarla en un hueco en el asiento. Seguir insertando la pata hasta que se oiga un clic.

**Atención:** Si la pata no se ajusta en el hueco, intentar otra hueco.

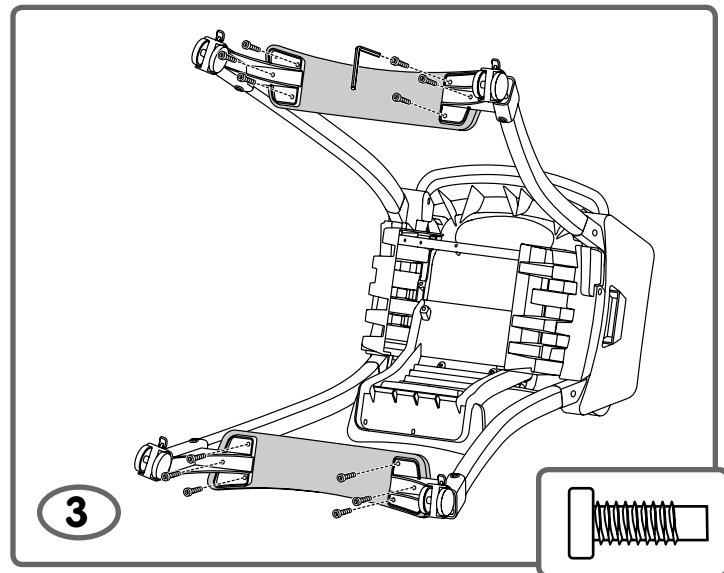
• Repetir este procedimiento para ajustar las otras tres patas en el asiento.



• Fit a base to the ends of the legs, as shown.

• Fixer une base à l'extrémité des pieds, comme illustré.

• Ajustar una base en los extremos de las patas, tal como se muestra.



• Insert three M6 x 1.5 cm screws into each leg. Tighten the screws with the Allen Wrench.

• Repeat this procedure to assemble the other base.

• Insérer trois vis M6 x 1,5 cm dans chaque pied. Serrer les vis avec la clé Allen.

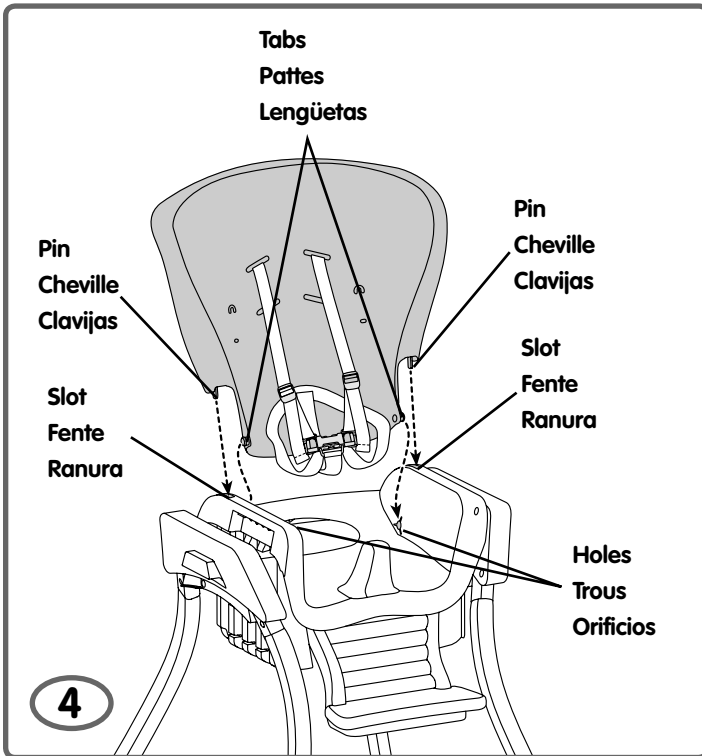
• Repetir este procedimiento para ensamblar la otra base.

• Introducir tres tornillos M6 x 1,5 cm en cada pata.

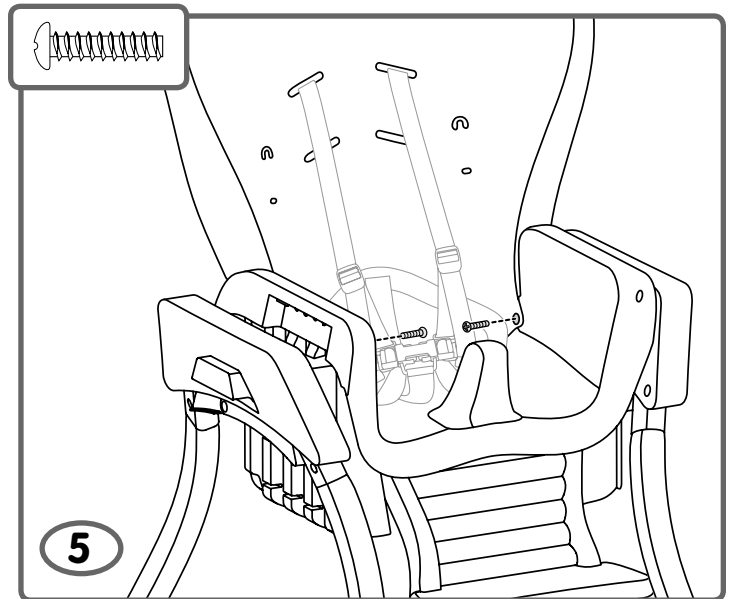
Usar una llave inglesa para apretar los tornillos

• Répéter ce procédé pour assembler l'autre base.

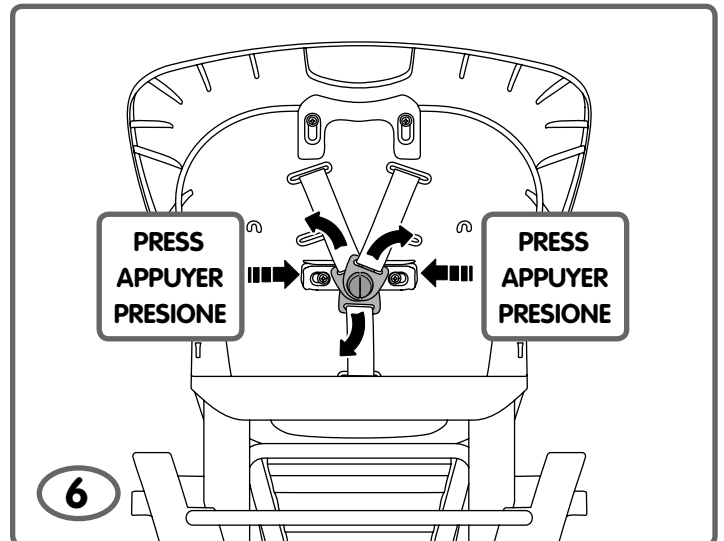
# Assembly Assemblage Montaje



- Turn the assembly upright.
  - Fit the pins on the seat back into the slots in the top side of the seat bottom assembly.
  - Fit the tabs on the bottom of the seat back into the holes in the seat bottom assembly.
  - Push near each seat back tab to “snap” it into place.
- Mettre l'assemblage debout.
  - Insérer les chevilles du dossier dans les fentes situées sur le dessus du siège.
  - Insérer les pattes situées sous le dossier dans les trous du siège.
  - Appuyer près de chaque patte jusqu'à ce que le dossier s'enclenche.
- Colocar la unidad en posición vertical.
  - Ajustar el respaldo en las ranuras en la parte de arriba de la unidad del asiento.
  - Introducir las lengüetas de la parte de abajo del respaldo en los orificios de la unidad del asiento.
  - Empujar cerca de cada lengüeta del respaldo para **ajustarlas** en su lugar.



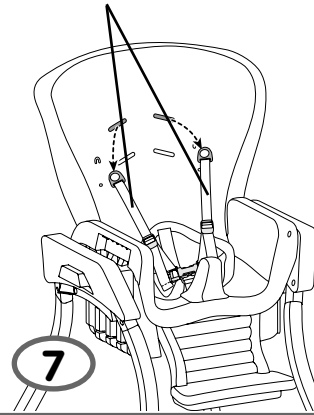
- Insert two 3.5 mm x 15 mm screws in the seat back. Tighten the screws with the Allen Wrench.
- Insérer deux vis 3,5 mm x 15 mm dans le dossier. Serrer les vis à l'aide de la clé Allen.
- Insertar dos tornillos 3,5 mm x 15 mm en el respaldo. Usar una llave inglesa para apretar los tornillos.



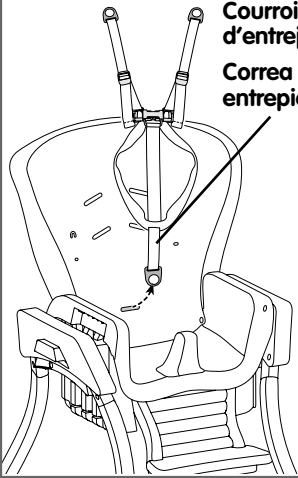
- Squeeze the restraint release tabs together.
- Remove the ends of the restraint system from the peg.
- Appuyer sur les pattes de dégagement du système de retenue.
- Retirer les extrémités du système de retenue de la cheville.
- Unir las lengüetas para soltar las sujeciones, apretándolas.
- Desprender los extremos del sistema de sujeción de la clavija.

# Assembly Assemblage Montaje

**Shoulder Straps**  
**Courroies d'épaule**  
**Correas de los hombros**



**Crotch Strap**  
**Courroie d'entrejambe**  
**Correa de la entrepierna**

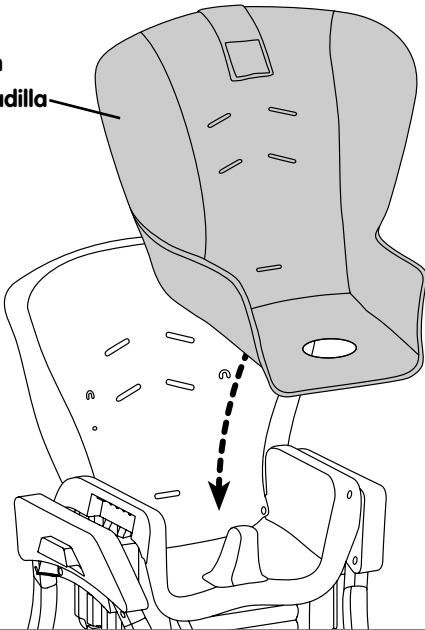


- Remove both shoulder straps from the seat back.
- Remove the crotch strap from the seat back.

- Enlever les deux courroies d'épaule du dossier.
- Retirer la courroie d'entrejambe du dossier.

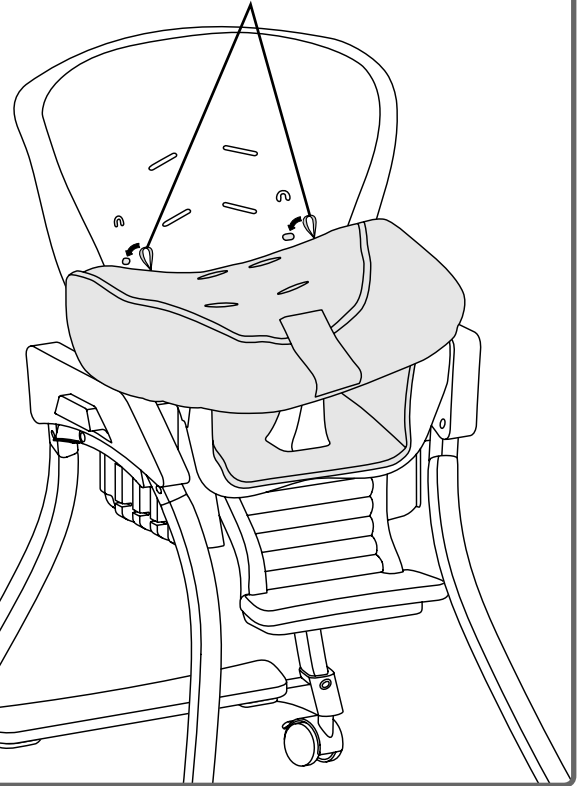
- Retirar ambos cinturones de los hombros del respaldo.
- Retirar el cinturón de la entrepierna del respaldo.

**Pad**  
**Coussin**  
**Almohadilla**



- Place the pad on the seat.
- Glisser le coussin sur le siège.
- Ajustar la almohadilla en la silla.

**Elastic Loops**  
**Boucles élastiques**  
**Ganchos elásticos**

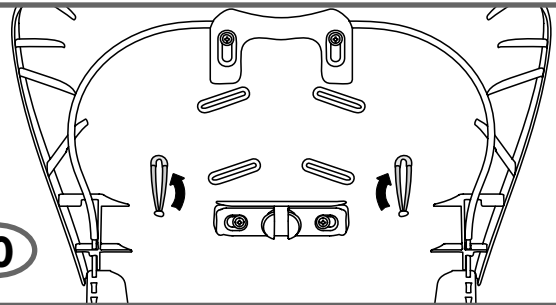


- Fit the elastic loops through the holes in the seat back.

- Insérer les boucles élastiques dans les trous situées sur le dossier.

- Introducir los ganchos elásticos en los orificios del respaldo.

**10**

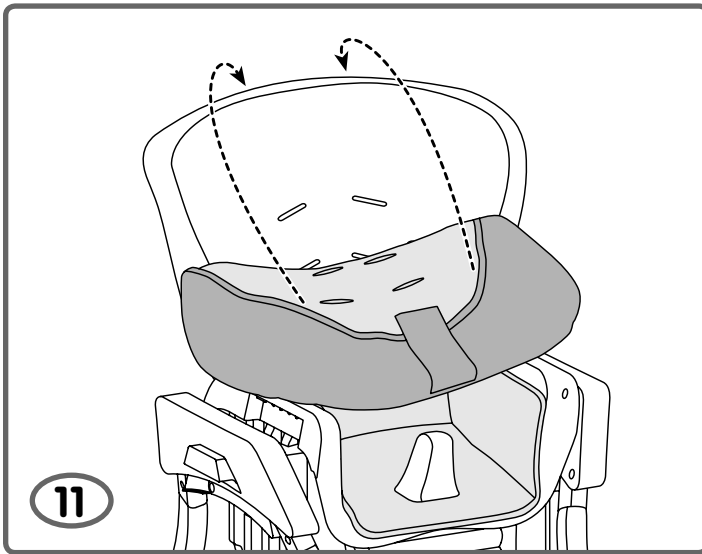


- From behind the product, hook the elastic loops onto the tabs in the seat back.

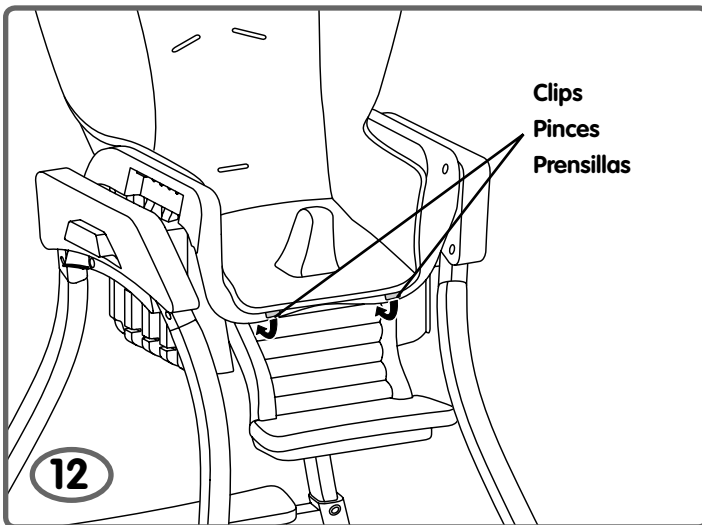
- À l'arrière du produit, accrocher les boucles élastiques aux chevilles situées sur le dossier.

- Desde la parte de atrás del producto, enganchar los ganchos elásticos en las lengüetas del respaldo.

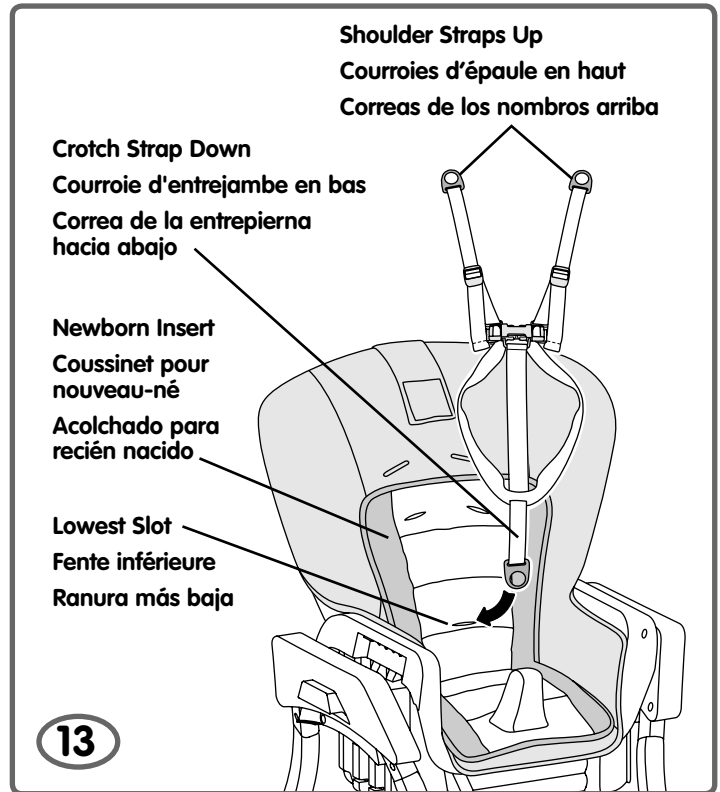
# Assembly Assemblage Montaje



- • Fit the pocket on the top of the pad onto the seat back.
- • Glisser le rabat du haut du coussin sur le dossier.
- • Ajustar el compartimiento de la parte de arriba de la almohadilla sobre el respaldo.



- • Fit the clips on the front edge of the pad onto the seat bottom.
- • Fixer les pinces sur le devant du coussin au bas du siège.
- • Ajustar las prensillas del borde delantero de la almohadilla en el asiento.



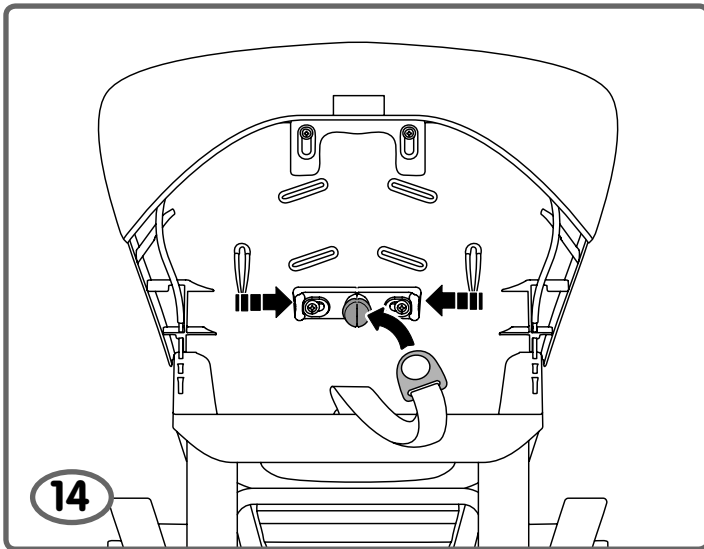
- Place the newborn insert onto the pad.
- Hint:** Do not unbuckle the restraint system. It is easier to attach or re-attach it to the product if it is buckled.
- Grasp the restraint strap so that the shoulder straps are up and the crotch strap is down.
- Insert the end of the crotch strap through the lowest hole in the newborn insert, pad and seat back.

- Déposer le coussinet pour nouveau-né sur le coussin.
- Remarque :** Ne pas détacher le système de retenue. Il est plus facile de le fixer ou de le rattacher au produit s'il est attaché.
- Tenir le système de retenue de façon à ce que les courroies d'épaule soient en haut et la courroie d'entrejambe en bas.
- Insérer l'extrémité de la courroie d'entrejambe dans la fente inférieure du coussinet pour nouveau-né, du coussin et du dossier.

- Colocar el acolchado en la almohadilla.
- Atención:** No desabrochar el sistema de sujeción. Es más fácil ajustarlo o volver a ajustarlo en el producto si está abrochado.
- Sujetar la cinta de sujeción de modo que los cinturones de los hombros queden arriba y el cinturón de la entrepierna abajo.
- Insertar el extremo del cinturón de la entrepierna en el orificio inferior del acolchado, en la almohadilla y respaldo.

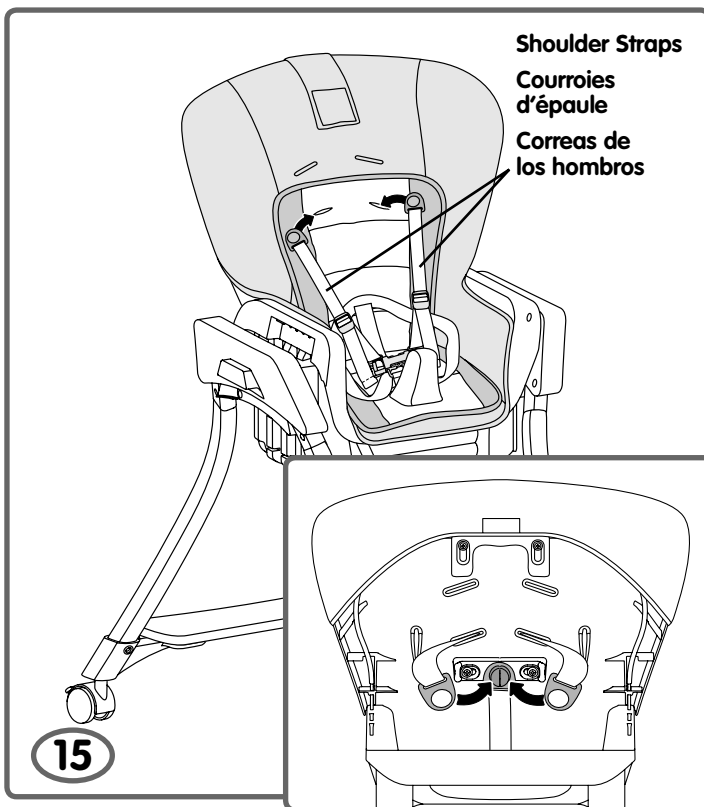


## Assembly Assemblage Montaje



14

- From behind the product, attach the end of the crotch strap to the peg.
- À l'arrière du produit, fixer l'extrémité de la courroie d'entrejambe à la cheville.
- Desde la parte trasera del producto, ajustar el extremo del cinturón de la entrepierna en la clavija.



15

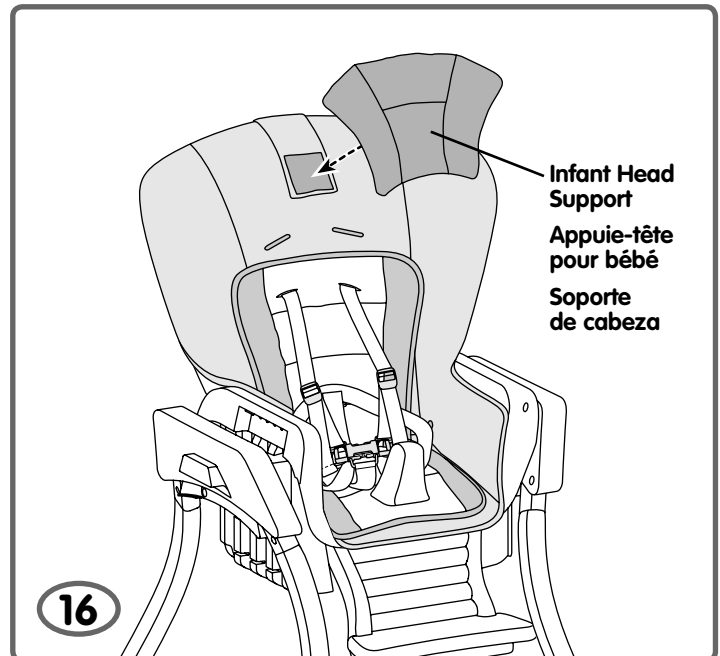
- **Smaller Baby**
- From the front of the product, insert the ends of the shoulder straps through the slots in the newborn insert, pad and the seat back.
- From behind the product, attach the ends of the shoulder straps to the peg.

### Enfant plus petit

- À l'avant du produit, insérer les extrémités des courroies d'épaule dans les fentes du coussinet pour nouveau-né, du coussin et du dossier.
- À l'arrière du produit, fixer les extrémités des courroies d'épaule à la cheville.

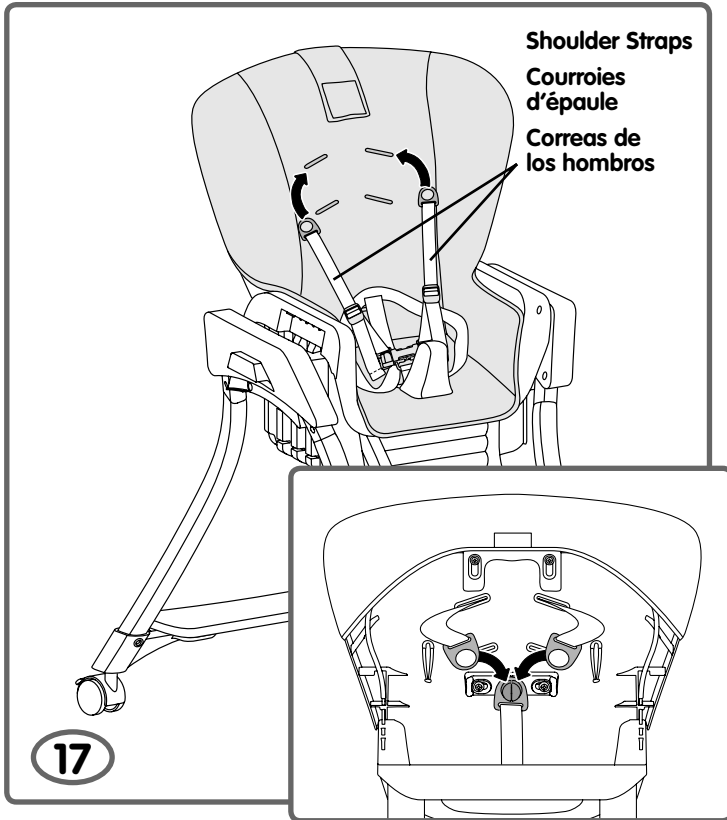
### Bebé más pequeño

- Del frente del producto, insertar los extremos de los cinturones de hombro en las ranuras del acolchado, almohadilla y respaldo.
- Desde la parte de atrás del producto, ajustar los extremos de los cinturones de los hombros en la clavija.



16

- Attach the infant head support to the fastener on the pad.
- Fixer l'appuie-tête à l'attache sur le coussin.
- Ajustar el soporte de cabeza en el sujetador de la almohadilla.



17

## Larger Baby

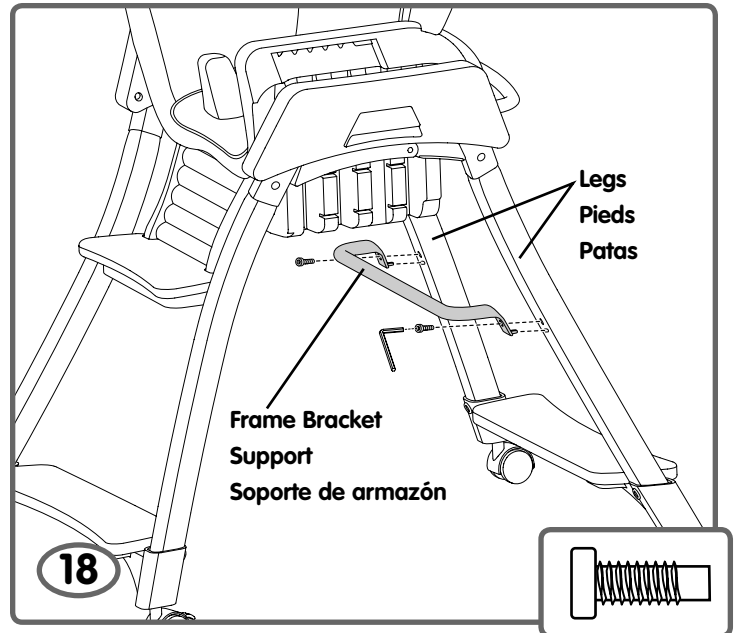
- From the front of the product, insert the ends of the shoulder straps through the **upper** slots in the pad and the seat back.
- From behind the product, attach the ends of the shoulder straps to the peg.

## Enfant plus grand

- À l'avant du produit, insérer les extrémités des courroies d'épaule dans les fentes **supérieures** du coussin et du dossier.
- À l'arrière du produit, fixer les extrémités des courroies d'épaule à la cheville.

## Bebé más grande

- Desde el frente del producto, insertar los extremos de los cinturones de hombro en las ranuras **superiores** de la almohadilla y respaldo.
- Desde la parte de atrás del producto, ajustar los extremos de los cinturones de los hombros en la clavija.



18

- Fit a frame bracket to the rear legs as shown.
  - Fit an M6 x 1.5 cm screw through the hole on each end of the frame bracket and into each rear leg.
  - Tighten each screw with the Allen Wrench.
- Hint:** If you cannot tighten the screws, the frame bracket has not been properly fitted to the rear legs. Remove the screws and the frame bracket and re-read this assembly step.
- Repeat this procedure to assemble the other frame bracket to the front legs.

- Fixer un support aux pieds arrière, comme illustré.
- Insérer une vis M6 x 1,5 cm dans le trou situé à chaque extrémité du support, jusque dans chaque pied arrière.
- Serrer chaque vis avec la clé Allen.

**Remarque :** Si les vis ne peuvent être serrées, cela signifie que le support n'est pas été fixé correctement aux pieds arrière. Retirer les vis et le support, puis relire cette étape d'assemblage.

- Répéter ce procédé pour assembler l'autre support aux pieds avant.

- Ajustar un soporte de armazón en las patas traseras, tal como se muestra.
- Insertar un tornillo M6 x 1,5 cm en el orificio en cada extremo del soporte de armazón y en cada pata trasera.
- Usar una llave inglesa para apretar los tornillos.

**Atención:** Si no es posible apretar los tornillos, significa que el soporte de armazón no está bien colocado en las patas traseras. Retirar los tornillos y el soporte de armazón y volver a leer este paso de montaje.

- Repetir este procedimiento para ensamblar el otro soporte de armazón en las patas delanteras.



**WARNING**  
**AVERTISSEMENT**  
**ADVERTENCIA**

**Prevent serious injury or death from falls or sliding out:** The child should be secured in the high chair at all times by the restraining system, either in the reclining or upright position. The restraint belts must be adjusted to fit your child snugly. The tray is not designed to hold the child in the chair.

**Prévenir les blessures graves ou la mort qui pourraient survenir si l'enfant tombait ou glissait hors de la chaise haute :** L'enfant doit en tout temps être bien attaché avec le système de retenue, soit en position inclinée ou redressée. Les courroies de retenue doivent être bien ajustées sur l'enfant. Le plateau n'est pas conçu pour retenir l'enfant dans la chaise.

**Evitar lesiones graves o la muerte debido a caídas:** El niño debe quedar asegurado en la silla alta en todo momento con el sistema de sujeción, ya sea, en la posición reclinada o vertical. Ajustar los cinturones de sujeción al tamaño de su hijo. La bandeja no está diseñada para sujetar al niño en la silla.

Waist/Shoulder Belt

Courroie ventrale et d'épaule

Cinturón de la cintura/hombro

Waist/Shoulder Belt

Courroie ventrale et d'épaule

Cinturón de la cintura/hombro



Crotch Belt

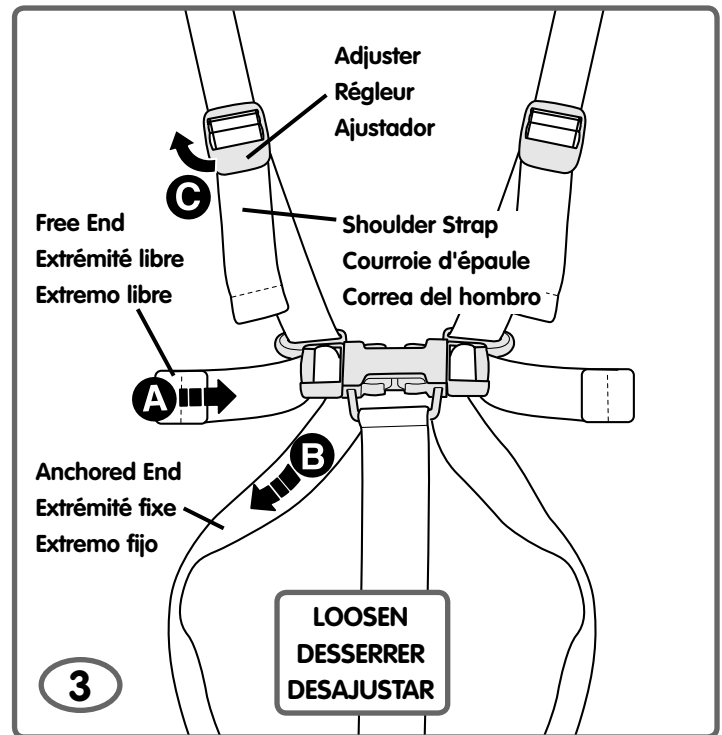
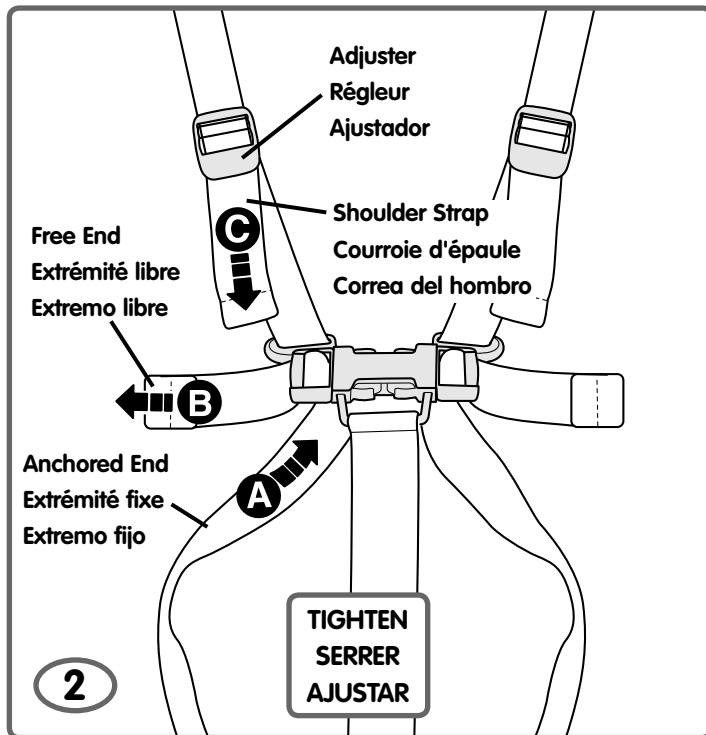
Courroie d'entrejambe

Cinturón de la entrepierna

1

- Place your child in the seat. Position the crotch belt between your child's legs.
- Fasten both waist/shoulder belts to each side of the crotch belt. Make sure you hear a "click" on both sides.
- Check to be sure the restraint system is securely attached by pulling it away from your child. The restraint system should remain attached.
- Mettre l'enfant dans le siège. Glisser la courroie d'entrejambe entre ses jambes.
- Attacher la courroie ventrale et d'épaule de chaque côté de la courroie d'entrejambe. S'assurer d'entendre un « clic » des deux côtés.
- Tirer sur le système de retenue pour s'assurer qu'il est bien attaché. Il doit résister.
- Sentar al bebé en el asiento. Colocar el cinturón de la entrepierna entre las piernas del bebé.
- Ajustar ambos cinturones de la cintura/hombros en cada costado del cinturón de la entrepierna. Cerciorarse de oír un "clic" en ambos lados.
- Verificar que el sistema de sujeción esté bien asegurado, jalándolo en dirección opuesta al bebé. El sistema de sujeción no se debe soltar.

# Secure Your Child Comment installer l'enfant Asegurar al bebé



- **To tighten the waist straps:** Feed the anchored end of the waist strap up through the buckle to form a loop **A**. Pull the free end of the waist strap **B**.
- **To tighten the shoulder straps:** Hold the adjuster and pull the shoulder strap down **C**.

• **Pour serrer les courroies ventrales :** Glisser l'extrémité fixe de la courroie ventrale vers le haut dans le passant de façon à former une boucle **A**. Tirer sur l'extrémité libre de la courroie **B**.

• **Pour serrer les courroies d'épaule :** Tenir le régléur et tirer l'avant de la courroie d'épaule vers le bas **C**.

• **Para ajustar las correas de la cintura:** Introducir el extremo fijo del cinturón de la cintura en la hebilla para formar una onda **A**. Jalar el extremo libre del cinturón de la cintura **B**.

• **Para ajustar las correas de los hombros:** sujetar el ajustador y jalar para abajo el cinturón anterior del hombro **C**.

- **To loosen the waist straps:** Feed the free end of the waist strap up through the buckle to form a loop **A**. Enlarge the loop by pulling on the end of the loop toward the buckle. Pull the anchored end of the waist strap to shorten the free end of the waist strap **B**.
- **To loosen the shoulder straps:** Lift the adjuster **C**.

**Note:** After adjusting the restraint system to fit your child, make sure you pull on it to be sure it is securely fastened.

• **Pour desserrer les courroies ventrales :** Glisser de l'extrémité libre de la courroie ventrale dans le passant de façon à former une boucle **A**. Agrandir la boucle en tirant dessus vers le passant. Tirer sur l'extrémité fixe de la courroie ventrale pour raccourcir son'extrémité libre **B**.

• **Pour desserrer les courroies d'épaule :** Remonter le régléur **C**.

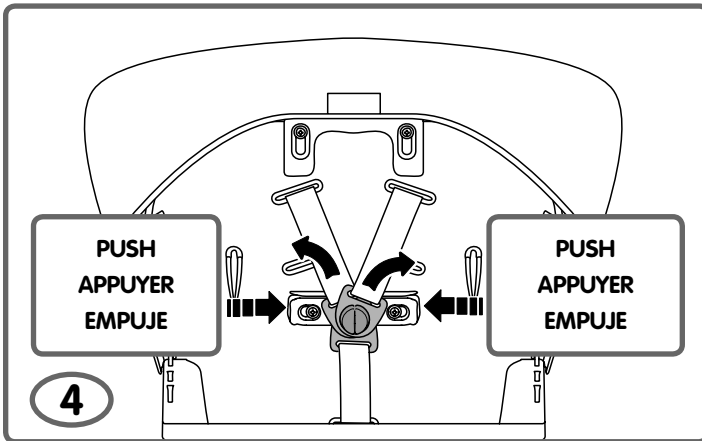
**Remarque :** Après avoir réglé le système de retenue, tirer dessus pour s'assurer qu'il résiste bien.

• **Para desajustar las correas de la cintura:** Introducir el extremo libre del cinturón de la cintura en la hebilla para formar una onda **A**. Agrandar la onda jalando el extremo de la onda hacia la hebilla. Jalar el extremo fijo del cinturón de seguridad para achicar el extremo libre del cinturón de la cintura **B**.

• **Para desajustar las correas de los hombros:** levantar el ajustador **C**.

**Nota:** después de ajustar el sistema de sujeción a la medida del niño, jalar del mismo para cerciorarse que está seguro.

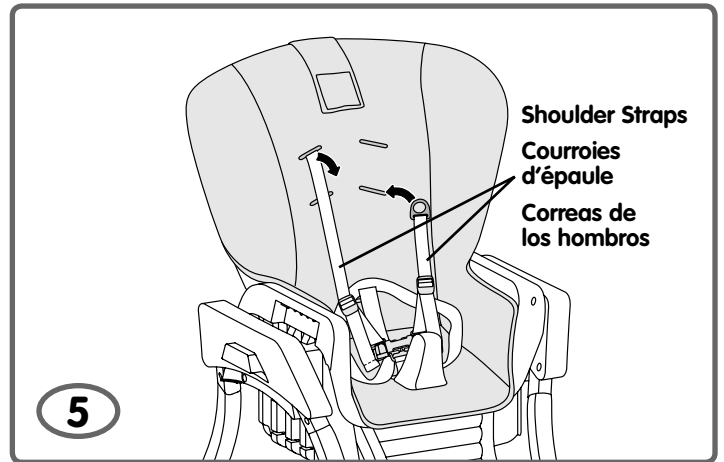
## Secure Your Child Comment installer l'enfant Asegurar al bebé



**To change strap slots:** Squeeze the restraint release tabs and remove the shoulder straps.

**Pour changer les courroies de fentes :** Appuyer sur les pattes de dégagement et retirer les courroies d'épaule.

**Para cambiar las ranuras de la correa:** apriete las lengüetas para soltar el sistema de sujeción y saque las correas de los hombros.



• From the front of the high chair, pull the shoulder portions of the restraint system out and then fit them back through the desired shoulder strap slots in the seat pad and in the seat back.

• From behind the product, attach the ends of the shoulder straps to the peg.

• À l'avant de la chaise haute, tirer sur les courroies d'épaule pour les retirer, et les glisser dans les fentes désirées du coussin et du dossier.

• À l'arrière du produit, fixer les extrémités des courroies d'épaule à la cheville.

• Por la parte del frente de la silla de comer, tire de la porción de los hombros del sistema de sujeción y luego pásela por las ranuras para las correas del hombro deseadas en la almohadilla del asiento y en el respaldo.

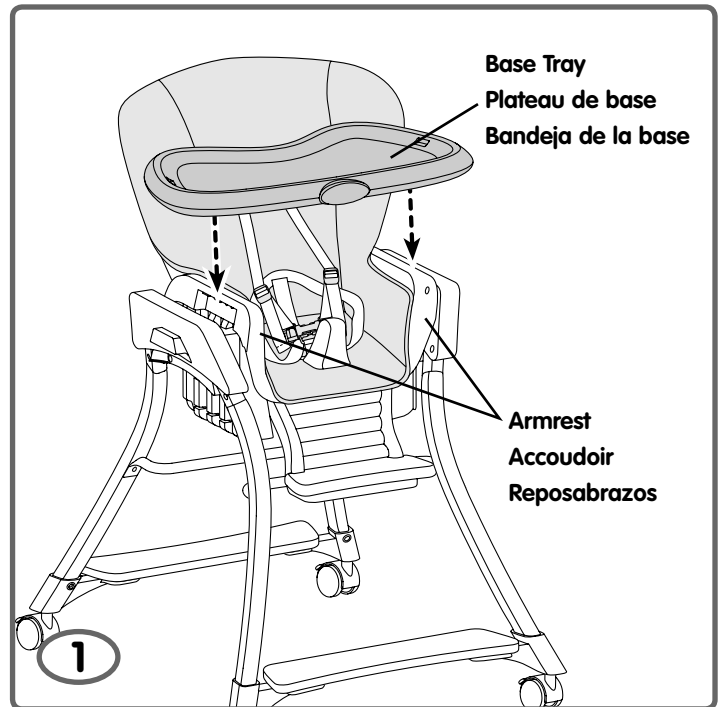
• Por la parte de atrás del producto, enganche los extremos de las correas de los hombros a la clavija.

**! WARNING  
AVERTISSEMENT  
ADVERTENCIA**

**Prevent serious injury or death from falls or sliding out:** The child should be secured in the high chair at all times by the restraining system, either in the reclining or upright position. The restraint belts must be adjusted to fit your child snugly. The tray is not designed to hold the child in the chair.

**Prévenir les blessures graves ou la mort qui pourraient survenir si l'enfant tombait ou glissait hors de la chaise haute :** L'enfant doit en tout temps être bien attaché avec le système de retenue, soit en position inclinée ou redressée. Les courroies de retenue doivent être bien ajustées sur l'enfant. Le plateau n'est pas conçu pour retenir l'enfant dans la chaise.

**Evitar lesiones graves o la muerte debido a caídas:** El niño debe quedar asegurado en la silla alta en todo momento con el sistema de sujeción, ya sea, en la posición reclinada o vertical. Ajustar los cinturones de sujeción al tamaño de su hijo. La bandeja no está diseñada para sujetar al niño en la silla.



• Fit the base tray onto the armrests.

**Hint:** Before use, thoroughly wash all parts (the trays) that may contact food. The base tray is not dishwasher safe.

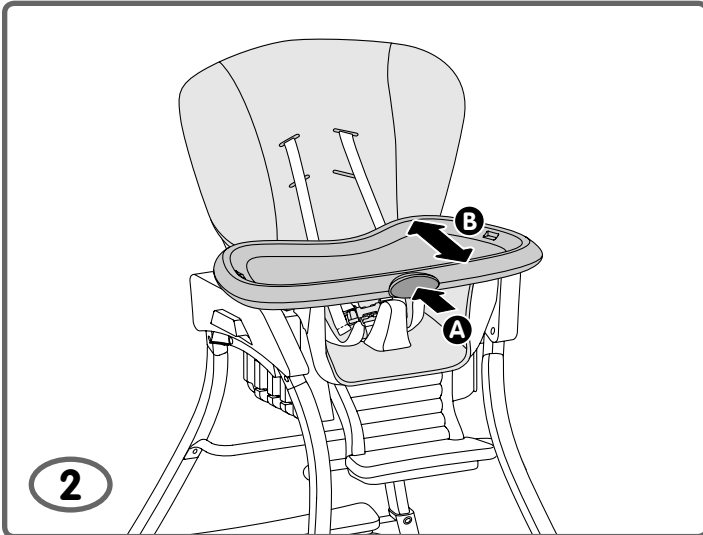
• Fixer le plateau de base sur les accoudoirs.

**Remarque :** Avant l'utilisation, nettoyer tous les éléments (comme les plateaux) qui peuvent entrer en contact avec des aliments. Le plateau de base n'est pas conçu pour aller au lave-vaisselle.

• Ajustar la bandeja base en los reposabrazos.

**Atención:** Antes del primer uso, lavar bien todas las piezas (bandejas) que pueden entrar en contacto con alimentos. No meter la bandeja base en la lavaplatos.

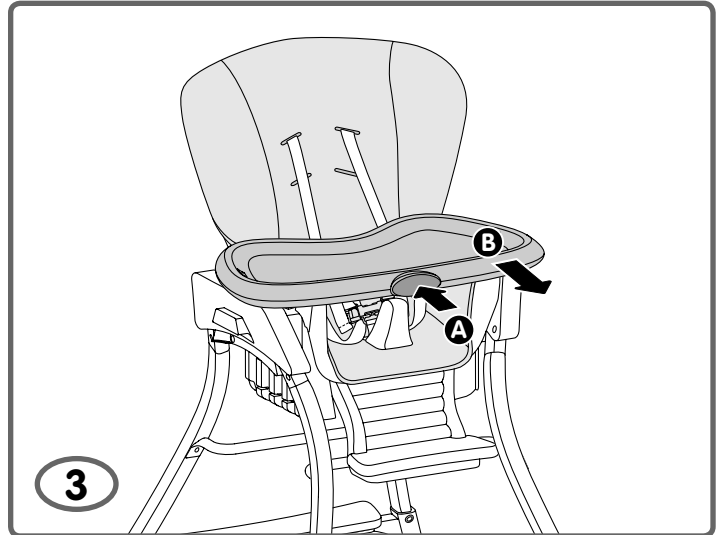
## Using the Trays Utilisation des plateaux Cómo utilizar las bandejas



• You can adjust the base tray forward or backward. While pushing the release bar ① on the front of the base tray, adjust the base tray forward or backward ②.

• Il est possible de déplacer le plateau de base vers l'avant ou vers l'arrière. Tout en poussant sur le levier de déclenchement sur le devant ① du plateau de base, déplacer celui-ci vers l'avant ou vers l'arrière ②.

• Usted puede ajustar la bandeja de base hacia el frente o hacia atrás. Mientras presiona la barra ajustadora ① en la parte delantera de la bandeja, ajustar la bandeja hacia adelante o atrás ②.

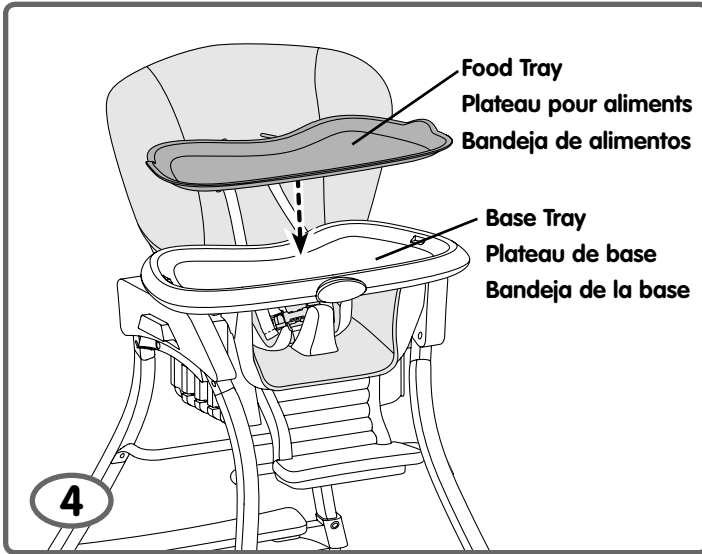


• To remove the base tray, push the release bar ① on the front of the tray and pull it toward you ③.

• Para desprender la bandeja base, presionar la barra aseguradora ① del frente de la bandeja y jalarla hacia Ud ③.

• Pour retirer le plateau de base, pousser sur le levier de déclenchement ① à l'avant du plateau et le tirer vers soi ③.

**Using the Trays**  
**Utilisation des plateaux**  
**Uso de las bandejas**



• Fit the food tray into the base tray, as shown.

**Hint:** The food tray is not microwave safe.

• Placer le plateau pour aliments sur le plateau de base comme illustré.

**Remarque :** Le plateau pour aliments n'est pas conçu pour aller au micro-ondes.

• Ajustar la bandeja de alimentos en la bandeja de la base, tal como se muestra.

**Consejo:** La bandeja de alimentos no es la microonda segura.

**Using the Brakes**  
**Utilisation des freins**  
**Usar los frenos**

**WARNING**  
**AVERTISSEMENT**  
**ADVERTENCIA**

**Prevent serious injury or death from falls or sliding out:**

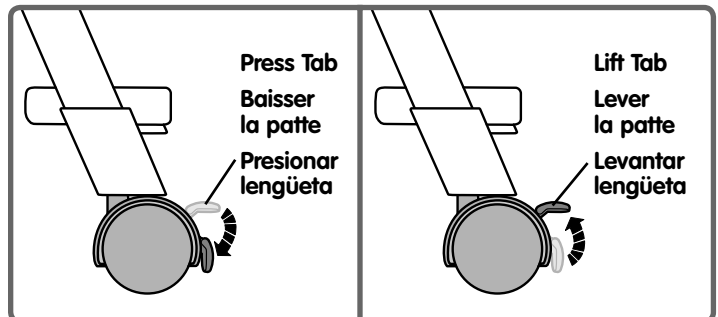
- Always leave wheels locked.
- Never use near steps.

**Prévenir les blessures graves ou la mort qui pourraient survenir si l'enfant tombait ou glissait hors de la chaise haute :**

- Les roues doivent être verrouillées en tout temps.
- Ne jamais utiliser près d'un escalier.

**Evitar lesiones graves o la muerte debido a caídas:**

- Siempre dejar las ruedas bloqueadas.
- No usar cerca de escalones.



**To Lock:** Press the tab on all four wheels down until you hear a "snap".

**To Unlock:** Lift the tab on all four wheels up.

**Pour verrouiller :** Baisser la patte sur les quatre roues jusqu'à ce qu'un "clac" se fasse entendre.

**Pour déverrouiller :** Lever la patte sur les quatre roues.

**Para Bloquear:** presionar para abajo la lengüeta de las cuatro ruedas hasta que se oiga un "clac".

**Para Desbloquear:** levantar la lengüeta de las cuatro ruedas.





**WARNING**  
**AVERTISSEMENT**  
**ADVERTENCIA**

**Prevent serious injury or death from falls or sliding out:** It is recommended that only children capable of sitting upright unassisted use the high chair in the upright position.

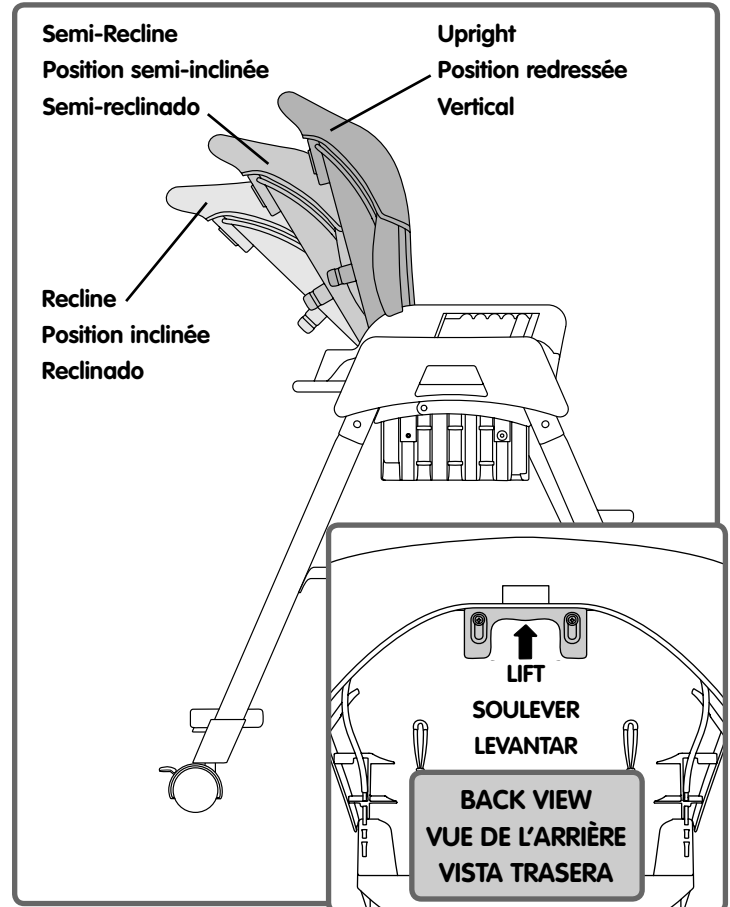
**Prévenir les blessures graves ou la mort qui pourraient survenir si l'enfant tombait ou glissait hors de la chaise haute :** Il est recommandé d'utiliser la chaise haute en position redressée seulement pour un enfant capable de s'asseoir sans aide.

**Evitar lesiones graves o la muerte debido a caídas:** Se recomienda usar la silla alta en posición vertical únicamente con niños que se puedan sentar derechos sin ayuda.

**Hint:** Adjust the seat angle to any of three positions: Upright, Semi-Recline or Recline.

**Remarque :** Régler l'angle du siège à l'une des trois positions : redressée, semi-inclinée ou inclinée.

**Consejo:** Ajustar el ángulo del asiento en una de tres posiciones: vertical, semi-reclinado o reclinado.



- Lift the seat back handle and push the seat back forward or, pull it backwards to the desired position.
- Push the seat back to be sure it is latched in position.

- Soulever sur la poignée du dossier et pousser le dossier vers l'avant ou le tirer vers l'arrière à la position désirée.
- Pousser sur le dossier pour s'assurer qu'il est verrouillé.

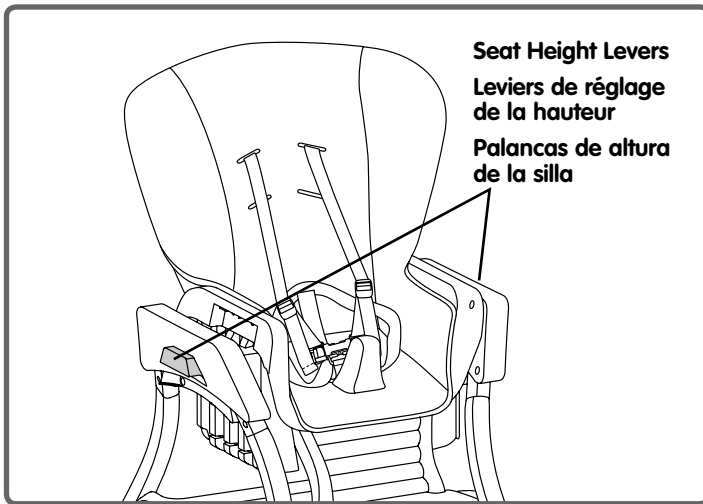
- Levantar el asa del respaldo y empujar el respaldo para adelante o jalarlo para atrás a la posición deseada.
- Empujar el respaldo para verificar que está asegurado en posición.

## Adjusting Seat Height Réglage de la hauteur du siège Ajustar la altura de la silla

**Hint:** Adjust the seat height to three different positions.

**Remarque :** La hauteur du siège se règle en trois positions

**Consejo:** Ajustar la altura del asiento en una de las siete posiciones disponibles.

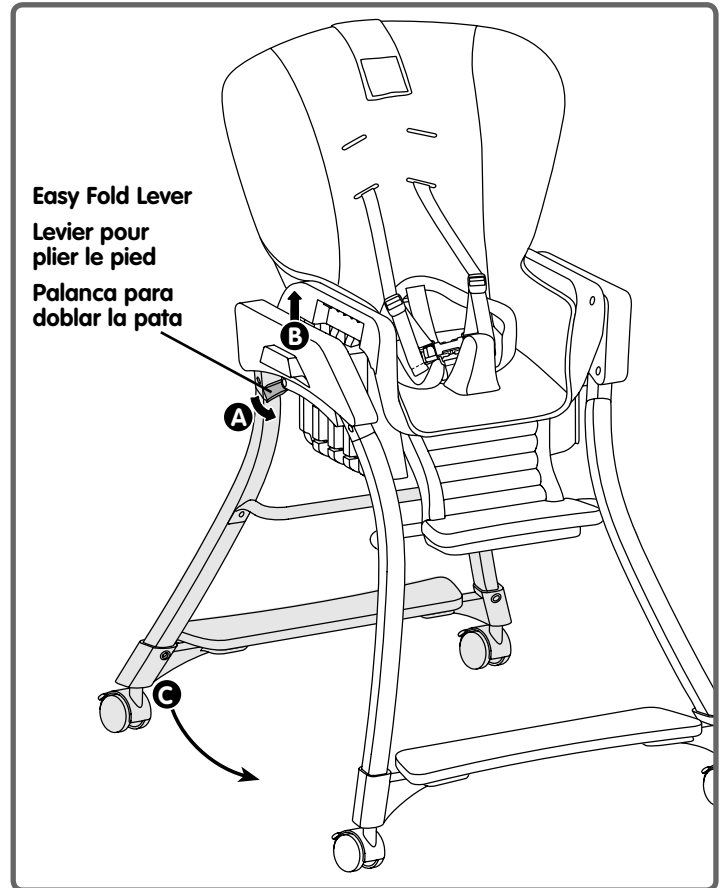


- Remove baby from high chair before adjusting the seat height.
- Pull both seat height levers.
- With the help of another adult, lift or lower the seat to the desired height.
- Make sure both sides of the seat are adjusted to the same height. Then, release the seat height levers. Push the seat bottom to be sure the seat is locked in place.

- Retirer bébé de la chaise haute avant d'ajuster la hauteur du siège.
- Tirer sur les leviers des deux réglage de la hauteur du siège.
- Avec l'aide d'un autre adulte, relever ou abaisser le siège à la hauteur désirée.
- S'assurer que les deux côtés du siège sont à la même hauteur. Ensuite, relâcher les leviers de réglage de la hauteur. Pousser dans le fond du siège pour s'assurer que le siège est bien fixé en place.

- Sacar al bebé de la silla alta antes de ajustar la altura de la silla.
- Jalar las palancas en los dos ajustadores de altura de la silla.
- Con la ayuda de otra persona, subir o bajar el asiento a la altura deseada.
- Asegurarse de que ambos lados de la silla estén ajustados en la misma altura. Luego, soltar las palancas de altura de la silla. Empujar la silla para asegurarse de que está bloqueada en su lugar.

## Storage Almacenamiento Rangement



- While pressing both easy fold levers **A**, lift the high chair **B** to fold the rear legs towards the front legs **C**.
- En appuyant sur les deux leviers **A**, soulever la chaise haute **B** et plier les pieds arrière vers les pieds avant **C**.
- Mientras presiona ambas palancas **A**, levantar la silla alta **B** para doblar las patas traseras hacia las patas delanteras **C**.

- The pad, frame, and base tray may be wiped clean using a mild cleaning solution and a damp cloth. Do not use bleach.
- The newborn insert and infant head support are machine washable. Wash them separately in cold water on the gentle cycle. Do not use bleach. Tumble dry separately on low heat.
- The restraint system may be wiped clean or is machine washable. Machine wash in cold water on the gentle cycle. Do not use bleach. Line dry.
- The food tray, toy and restraint system are also top rack dishwasher safe (or use bottom rack - without using the drying cycle).

### To remove the pad:

- From behind the product, squeeze the restraint release tabs and remove the restraint system from the peg.
- From the front of the product, pull to remove the restraint system.
- Unfasten the pad hooks from the front edge of the seat. Lift the top of the pad off of the seat back.
- To replace the pad, refer to Assembly steps 8-12.

**IMPORTANT!** Never use this product without the restraint system. Replace the waist/shoulder belts and crotch belt.

- Le coussin, la structure et le plateau de base peuvent être essuyés avec une solution nettoyante douce et un linge humide. Ne pas utiliser de Javel.
- Le coussinet pour nouveau-né et l'appuie-tête sont lavables à la machine. Les laver séparément à l'eau froide, au cycle délicat. Ne pas utiliser d'eau de Javel. Sécher séparément à basse température.
- Le système de retenue peut être nettoyé avec un linge humide ou dans la machine. Laver à la machine à l'eau froide au cycle délicat. Ne pas utiliser d'eau de Javel. Suspendre pour sécher.
- Le plateau pour aliments, le jouet et le système de retenue sont aussi conçus pour aller au lave-vaisselle, dans le panier supérieur (ou dans le panier inférieur sans utiliser le cycle de séchage chaud).

### Pour retirer le coussin :

- À l'arrière du produit, appuyer sur les pattes de dégagement et retirer le système de retenue de la cheville.
- À l'avant du produit, retirer le système de retenue.
- Détacher les attaches du coussin du devant du siège. Enlever le haut du coussin fixé au dossier.
- Pour replacer le coussin, se référer aux étapes 8 à 12 de l'assemblage.

**IMPORTANT !** Ne jamais utiliser ce produit sans le système de retenue. Remettre en place les courroies ventrales et d'épaule et la courroie d'entrejambe.

- Usar un paño húmedo y una solución limpiadora suave para limpiar el armazón, la almohadilla, y la bandeja de la base. No sumergir el juguete electrónico en agua.
- El acolchado y soporte de cabeza se pueden lavar a máquina. Lavarlos por separado en agua fría, en ciclo para ropa delicada. No usar lejía. Secar en la secadora a temperatura baja.
- El sistema de sujeción se puede limpiar con un paño o lavar en máquina. Lave en máquina con agua fría en el ciclo para ropa delicada. No use blanqueadores. Cuelgue para secar.
- La bandeja para alimentos, el juguete y el sistema de sujeción se pueden lavar en la parte de arriba de la máquina lavaplatos (si las coloca en la parte de abajo, no use el ciclo de secado).

### Para sacar la almohadilla:

- Por la parte de atrás del producto, apriete las lengüetas para soltar el sistema de sujeción y saque el sistema de sujeción de la clavija.
- Por la parte del frente del producto, hale el sistema de sujeción.
- Desenganche la almohadilla del borde del frente del asiento. Levante el tope de la almohadilla del respaldo.
- Para remplazar la almohadilla, refiérase a los pasos de ensamblaje 8 al 12.

**¡IMPORTANTE!** No usar este producto sin el sistema de sujeción. Volver a instalar los cinturones de la cintura/hombros y de la entrepierna.



## CONSUMER ASSISTANCE

Call toll free: 1-800-432-5437 (US & Canada only)  
M-F 9AM to 7PM / SAT 11AM to 5PM (EST)

[service.fisher-price.com](http://service.fisher-price.com)

Write to us at: Fisher-Price® Consumer Relations,  
636 Girard Avenue, East Aurora, New York 14052.

Hearing-impaired consumers using TTY/TDD equipment,  
please call 1-800-382-7470.

*In Mexico: 59-05-51-00 Ext. 5206 ó 01-800-46359-89*  
*In Brasil: 0800 550780*

### CANADA

Mattel Canada Inc., 6155 Freemont Blvd.,  
Mississauga, Ontario L5R 3W2; [www.service.mattel.com](http://www.service.mattel.com).

### MÉXICO

Importado y distribuido por Mattel de México, S.A. de C.V.,  
Insurgentes Sur #3579, Torre 3, Oficina 601, Col. Tlalpan,  
Delegación Tlalpan, C.P. 14020, México, D.F. R.F.C. MME-920701-NB3.  
Tels.: 59-05-51-00 Ext. 5206 ó 01-800-463 59-89.

### CHILE

Mattel Chile, S.A., Avenida Américo Vespucio 501-B, Quilicura, Santiago, Chile.

### VENEZUELA

Mattel de Venezuela, C.A., RIF J301596439, Ave. Mara, C.C. Macaracuay Plaza,  
Torre B, Piso 8, Colinas de la California, Caracas 1071.

### ARGENTINA

Mattel Argentina, S.A., Curupaytí 1186, (1607) – Villa Adelina, Buenos Aires.

### COLOMBIA

Mattel Colombia, S.A., calle 123#7-07 P.5, Bogotá.

### BRASIL

Importado por : Mattel do Brasil Ltda.- CNPJ : 54.558.002/0008-04 - Av.  
Tenente Marques, 1246 - Sala 02 - 2º. Andar - 07770-000 - Polvilho -  
Cajamar - SP - Brasil. Serviço de Atendimento ao Consumidor (SAC):  
[sac@mattel.com](mailto:sac@mattel.com).

Fisher Price, Inc., a subsidiary of Mattel, Inc., East Aurora, NY 14052 U.S.A.  
©2008 Mattel, Inc. All Rights Reserved. ® and ™ designate U.S. trademarks of Mattel, Inc.

Fisher Price, Inc., une filiale de Mattel, Inc., East Aurora, NY 14052 É.-U.  
©2008 Mattel, Inc. Tous droits réservés. ® et ™ désignent des marques déposées de Mattel, Inc. aux É.-U.