

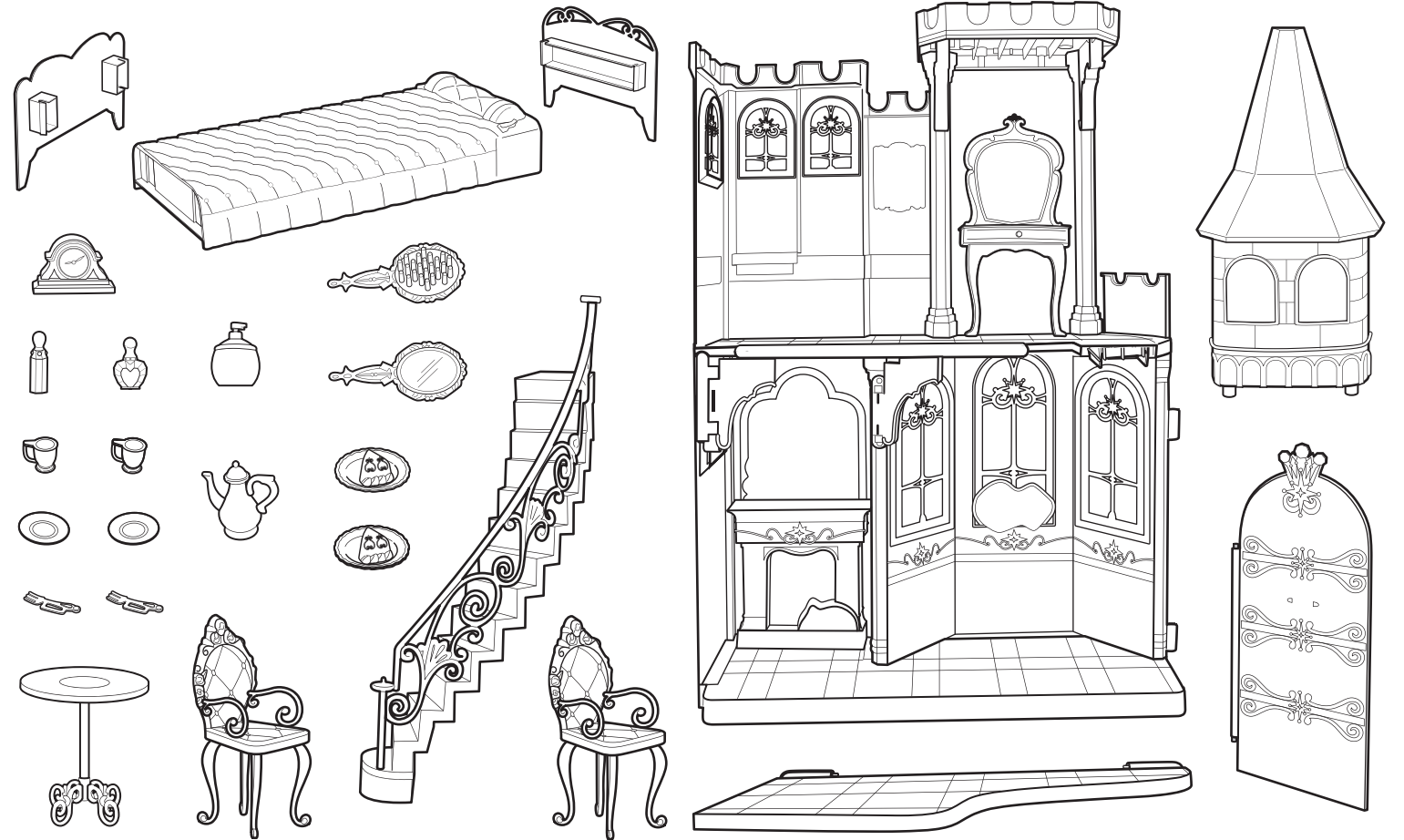
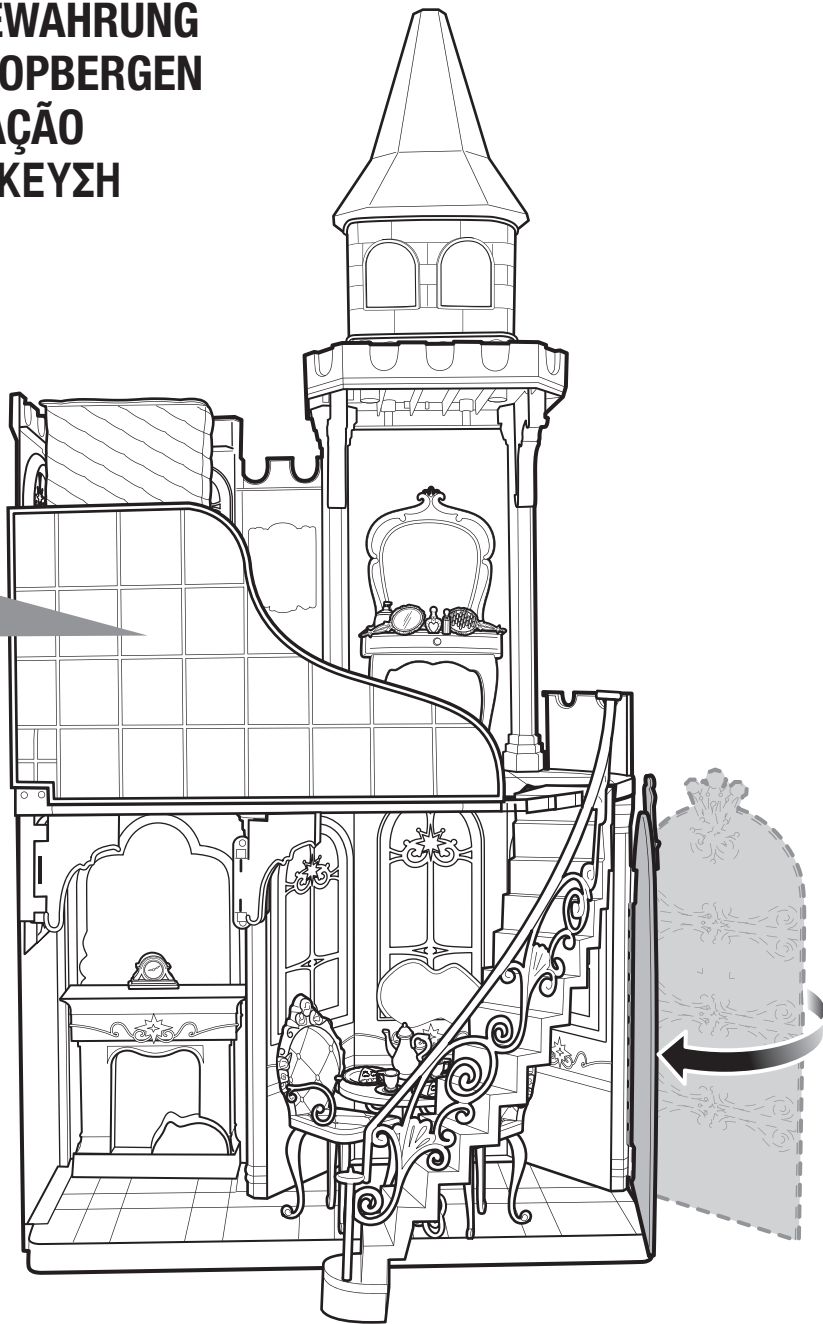
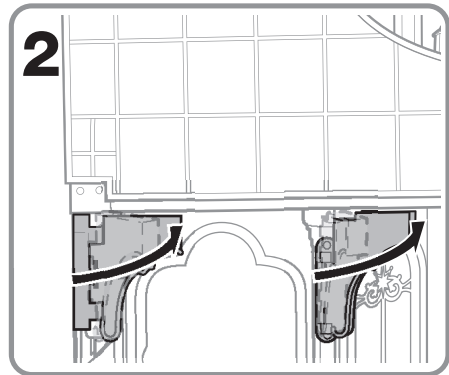
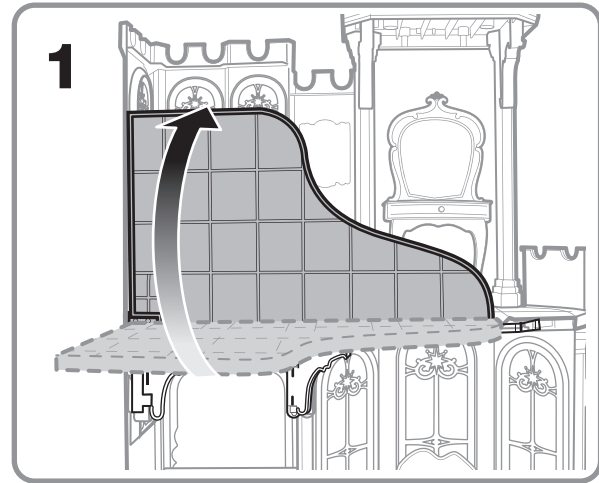
- STORAGE • RANGEMENT • AUFBEWAHRUNG
- COME RIPORRE IL GIOCATTOLO • OPBERGEN
- GUARDAR EL JUGUETE • ARRUMAÇÃO
- FÖRVARING • SÄILYTYS • ΑΠΟΘΗΚΕΥΣΗ

3+

Barbie

INSTRUCTIONS • MODE D'EMPLOI • ANLEITUNG  
ISTRUZIONI • GEBRUIKSAANWIJZING • INSTRUCCIONES  
INSTRUÇÕES • ANVISNINGAR • KÄYTTÖOHJE • ΟΔΗΓΙΕΣ

L8131-0520



**Contents:** Please remove everything from the package and compare to the contents shown here. If any items are missing, please contact your local Mattel office. Keep these instructions for future reference as they contain important information.

**Contenu :** Retirer tous les éléments de l'emballage et les comparer aux illustrations. Si un élément manque, merci de contacter le service consommateurs de Mattel. Conserver ce mode d'emploi pour s'y référer en cas de besoin car il contient des informations importantes.

**Inhalt:** Bitte alle Teile aus der Verpackung entnehmen und mit der Abbildung vergleichen. Sollten Teile fehlen, wenden Sie sich bitte an die für Sie zuständige Mattel-Filiale zwecks Ersatz. Diese Anleitung bitte für mögliche Rückfragen aufbewahren. Sie enthält wichtige Informationen.

**Contenuto:** Togliere tutti i componenti dalla scatola e confrontarli con la lista inclusa. Contattare gli uffici Mattel locali se dovessero mancare dei componenti. Conservare queste istruzioni per futuro riferimento. Contengono importanti informazioni.

**Inhoud:** Haal alle onderdelen uit de verpakking en controleer ze aan de hand van de hier afgebeelde inhoud. Als er onderdelen ontbreken, kunt u contact opnemen met de plaatselijke Mattel-vestiging. Bewaar deze gebruiksaanwijzing; kan later nog van pas komen.

**Contenido:** Recomendamos sacar todas las piezas de la caja e identificarlas con ayuda de las

ilustraciones. Para producto adquirido en España póngase en contacto con el departamento de atención al consumidor de MATTEL ESPAÑA, S.A.: Aribau 200. 08036 Barcelona. Tel: 902.20.30.10. cservice.spain@mattel.com. http://www.service.mattel.com/es. Recomendamos guardar estas instrucciones para futura referencia, ya que contienen información de importancia acerca de este producto.

**Conteúdo:** Retirar o conteúdo da embalagem e comparar com a ilustração. Se faltar alguma peça, entre em contacto com a Mattel. Guarde estas instruções para referência futura pois contém informação importante.

**Innehåll:** Packa upp allt ur förpackningen och jämför med förteckningen. Om någonting saknas kontakta du din lokala Mattel-representant. Spara de här anvisningarna, de innehåller viktiga information.

**Sisältö:** Tarkista että pakkauksessa on mukana kaikki, mitä kuvassa näkyy. Jos jotain puuttuu, ota yhteys siihen liikkeeseen, josta lelut ostit. Säilytä käyttöohje vastaisen varalle, sillä siinä on tärkeää tietoa.

**Περιεχόμενα:** Βγάλτε όλα τα αντικείμενα από τη συσκευασία και συγκρίνετέ τα με τα περιεχόμενα που απεικονίζονται εδώ. Εάν κάποιο από τα κομμάτια λείπει, παρακαλούμε επικοινωνήστε με την εταιρία Mattel. Κρατήστε αυτές τις οδηγίες για μελλοντική χρήση, καθώς περιέχουν σημαντικές πληροφορίες.

## We listen to you!

We want you to have fun playing with our products. Please give us your feedback by filling out the short on-line survey. Go to: [service.mattel.com/surveys](http://service.mattel.com/surveys)

Thanks for helping us make great toys even better!

English-only site. • Site en anglais uniquement. • Die Internet-Seite gibt es nur in englischer Sprache. • Sito internet disponibile solo in lingua inglese. • Website alleen in het Engels. • Página web en inglés. • Site apenas em inglês. • Webbplatsen finns bara på engelska. • Sivusto on tarjolla vain englanniksi. • Ιστοσελίδα μόνο στα αγγλικά.

Need Assistance? In the US and Canada, [service.mattel.com](http://service.mattel.com) or 1-800-524-8697, M-F 9AM - 7PM or Sat. 11AM - 5PM ET.

Besoin d'aide? Au Canada et aux États-Unis, visitez le site [service.mattel.com](http://service.mattel.com) ou composez le 1 800 524-8697, du lundi au vendredi, de 9 h à 19 h, HNE.

¿Necesita ayuda? En los EE.UU. y Canadá, [service.mattel.com](http://service.mattel.com) o bien 1-800-524-8697, L-V 9 a.m. - 7 p.m., huso horario del Este. En México: 59-05-51-00. Ext. 5206 ó 01 800 463 59 89, L-V 8 a.m. - 4 p.m.

Mattel do Brasil Ltda: Atendimento ao Consumidor: SAC 0800550780

? [SERVICE.MATTEL.COM](http://SERVICE.MATTEL.COM)

Mattel Canada Inc., Mississauga, Ontario L5R 3W2. You may call us free at/ Composez sans frais le 1-800-524-8697. • [Mattel U.K. Ltd. Vanwall Business Park Maidenhead SL6 4UB](http://Mattel.U.K.Ltd.VanwallBusinessPark.Maidenhead.SL6.4UB). Helpline 01628 500303 • [Mattel France](http://Mattel.France), 27/33 rue d'Antony, BP60145, 94523 Rungis Cedex N° Indigo 0 825 00 00 25 (0,15 € TTC/mn) ou [www.allomattel.com](http://www.allomattel.com). • [Mattel B.V.](http://Mattel.B.V), Postbus 576, 1180 AN Amstelveen, Nederland. 0800 - 2628835. • [Mattel Belgium](http://Mattel.Belgium), Trade Mart, Atomiumsquare, Bogota 202 - B 275, 1020 Brussels. • [Gratis nummer België: 0800 - 16 936 - Gratis nummer Luxemburg: 800 - 22 784 - Gratis nummer Nederland: 0800 - 262 88 35](http://Gratis nummer België: 0800 - 16 936 - Gratis nummer Luxemburg: 800 - 22 784 - Gratis nummer Nederland: 0800 - 262 88 35). • [Deutschland: Mattel GmbH, An der Trift 75 D-63303 Dreieich. • Schweiz: Mattel AG, Monbijoustrasse 68, CH-3000 Bern 23. • Österreich: Mattel Ges.m.b.H., Triester Str., A-2355 Wiener Neudorf. • Mattel Scandinavia A/S, Ringager 4C, DK-2605 Brøndby. • Mattel Northern Europe A/S., Sinikalliontie 9, 02630 ESPOO, Puh. 010 821 6600. • Mattel Italy Srl, Centro Direzionale Maciachini, Via Benigno Crespi 19/C, 20159 Milano. Servizio assistenza clienti: Customersrv.italia@mattel.com - Numero verde 800 11 37 11. • Mattel España, S.A., Aribau 200. 08036 Barcelona. cservice.spain@mattel.com Tel: 902.20.30.10 http://www.service.mattel.com/es](http://Deutschland: Mattel GmbH, An der Trift 75 D-63303 Dreieich. • Schweiz: Mattel AG, Monbijoustrasse 68, CH-3000 Bern 23. • Österreich: Mattel Ges.m.b.H., Triester Str., A-2355 Wiener Neudorf. • Mattel Scandinavia A/S, Ringager 4C, DK-2605 Brøndby. • Mattel Northern Europe A/S., Sinikalliontie 9, 02630 ESPOO, Puh. 010 821 6600. • Mattel Italy Srl, Centro Direzionale Maciachini, Via Benigno Crespi 19/C, 20159 Milano. Servizio assistenza clienti: Customersrv.italia@mattel.com - Numero verde 800 11 37 11. • Mattel España, S.A., Aribau 200. 08036 Barcelona. cservice.spain@mattel.com Tel: 902.20.30.10 http://www.service.mattel.com/es). • [Mattel Portugal Lda.](http://Mattel.Portugal.Lda), Av. da República, n° 90/96, 2º andar Fração 2, 1600-206 Lisboa. Tel. 21-7995765 -consumidor@mattel.com. • [Mattel AEBE](http://Mattel.AEBE), Ελληνικό 2, 16777 Ελληνικό, Ελλάδα. • [Mattel Australia Pty., Ltd.](http://Mattel.Australia.Pty.Ltd), Richmond, Victoria. 3121. Consumer Advisory Service - 1300 135 312. • [Mattel East Asia Ltd.](http://Mattel.East.Asia.Ltd), Room 1106, South Tower, World Finance Centre, Harbour City, Tsimshatsui, HK, China. • [Diimport & Diedarkan Oleh: Mattel SEA Ptd Ltd \(993532-P\) Lot 13.5, 13th](http://Diimport&Diedarkan.Oleh:MattelSEA.Ptd.Ltd.(993532-P)Lot13.5,13th) • [Importado y distribuido por Mattel de México, S.A. de C.V., Insurgentes Sur # 3579, Torre 3, Oficina 601, Col. Tlalpan, Delegación Tlalpan, C.P. 14020, México, D.F. R.F.C. MME-920701-NB3. 59-05-51-00. Ext. 5206 ó -01-800-463-59-89](http://Importado.y.distribuido.por.Mattel.de.México.S.A.de.C.V.,Insurgentes.Sur#3579,Torre3,Oficina601,Col.Tlalpan,DelegaciónTlalpan,C.P.14020,México,D.F.R.F.C.MME-920701-NB3.59-05-51-00.Ext.5206ó-01-800-463-59-89) • [Mattel Chile](http://Mattel.Chile), S.A., Avenida Américo Vespucio 501-B, Quilicura, Santiago. • [Mattel de Venezuela, C.A., RIF J301596439, Ave. Mara, C.C. Macaracuay Plaza, Torre B, Piso 8, Colinas de la California, Caracas 1071](http://Mattel.de.Venezuela.C.A.,RIFJ301596439,Ave.Mara,C.C.MacaracuayPlaza,TorreB,Piso8,ColinasdeCalifornia,Caracas1071). • [Mattel Argentina S.A., Curupayti 1186, \(1607\) - Villa Adelina, Buenos Aires](http://Mattel.Argentina.S.A.,Curupayti1186,(1607)-VillaAdelina,BuenosAires). • [Mattel Colombia, S.A., calle 123#7-07 P.5, Bogotá](http://Mattel.Colombia.S.A.,calle123#7-07P.5,Bogotá). • [Importado por : Mattel do Brasil Ltda.- CNPJ : 54.558.002/0008-04 - Av. Tenente Marques, 1246 - Sala 02 - 2º. Andar - 07770-000 - Polivilho - Cajamar - SP - Brasil. Serviço de Atendimento ao Consumidor \(SAC\): 0800-550780 - sac@mattel.com](http://Importado.por:Mattel.do.Brasil.Ltda.-CNPJ:54.558.002/0008-04-Av.TenenteMarques,1246-Sala02-2º.Andar-07770-000-Polivilho-Cajamar-SP-Brasil.Serviço.de.Atendimento.ao.Consumidor(SAC):0800-550780-sac@mattel.com)

**WARNING:** CHOKING HAZARD - Small parts. Not for children under 3 years.

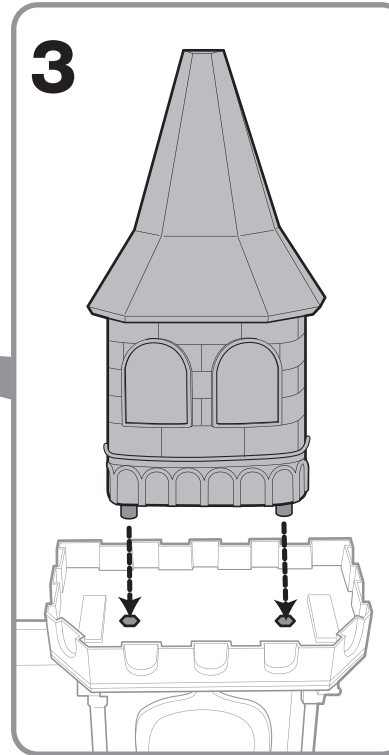
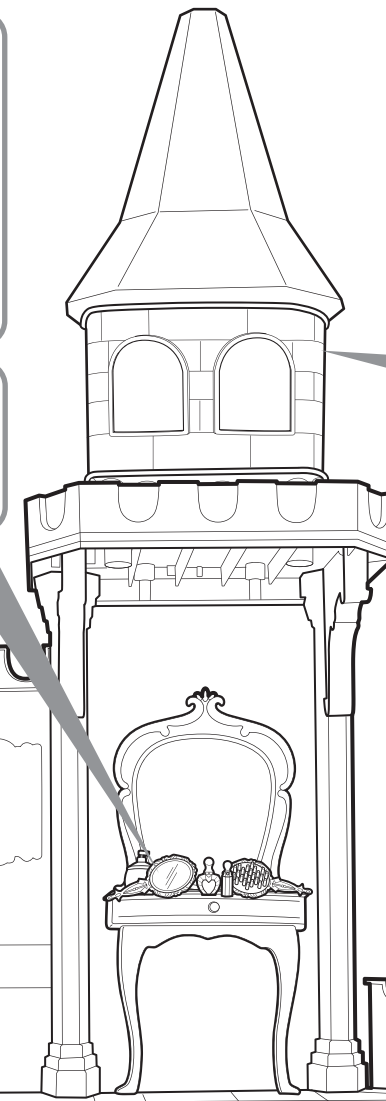
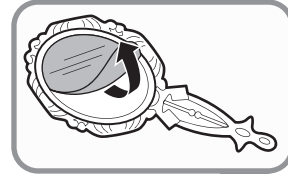
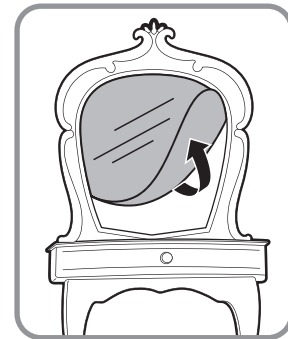
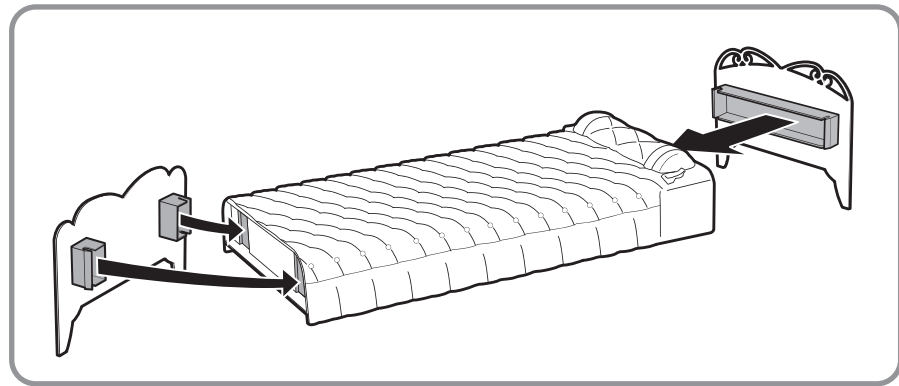
**ADVERTENCIA:** PUEDE CAUSAR ASFIXIA. No recomendable para menores de 3 años. Contiene piezas pequeñas que podrían provocar asfixia en caso de ser ingeridas por el niño/a.

**ATTENTION:** NE CONVIENT PAS aux enfants de moins de 36 mois. Petits éléments détachables susceptibles d'être avalés.

- Not suitable for children under 36 months - Contains small parts.
- Ne convient pas aux enfants de moins de 36 mois. Petits éléments détachables susceptibles d'être avalés.
- Nicht für Kinder unter 3 Jahren geeignet. Enthält verschluckbare Kleinteile.
- Non adatto ai bambini di età inferiore a 36 mesi - Contiene pezzi di piccole

dimensioni che possono essere aspirati o ingeriti.

- Niet geschikt voor kinderen jonger dan 3 jaar. Bevat kleine onderdelen.
- Juguete no recomendado para menores de 3 años. Contiene piezas pequeñas que podrían provocar asfixia en caso de ser ingeridas por el niño/a.
- ATENÇÃO: Não é indicado para crianças com menos de 36 meses por conter peças pequenas capazes de criar risco de asfixia.
- Olämpligt för barn under tre år - Innehåller små delar.
- Uegnet til børn under 3 år - Smådele.
- Anbefales ikke for barn under 36 måneder. Smådeler.
- Ei sovi alle 3-vuotiailla - Sisältää pieniä osia.
- Περιλαμβάνονται μικρά αντικείμενα. Ακατάλληλο για παιδιά κάτω των 3 ετών.



- Assemble and Play
- Assemblage et jeu
- Zusammenbauen und spielen
- Montaggio e Gioco
- In elkaar zetten en spelen
- ¡Móntalo y juega!
- Para montar e brincar
- Montera och lek
- Kokoa ja leiki
- Συναρμολόγηση και Παιχνίδι

