

PLAY TIME! • AMUSE-TOI ! • ZEIT ZU SPIELEN! • GIOCHIAMO! SPELEN MAAR!
¡A JUGAR! • VAMOS BRINCAR! • LEKDAGS! • LEIKITÄÄN! • ΩΡΑ ΓΙΑ ΠΑΙΧΝΙΔΙ!



- Dolls not included. Dolls sold separately, subject to availability.
- Poupées non incluses. Les poupées sont vendues séparément. Certaines références peuvent ne pas être commercialisées.
- Puppen nicht enthalten. Puppen separat erhältlich. Einige Artikel werden nicht in allen Ländern vertrieben.
- Le bambole non sono incluse. Bambole in vendita separatamente secondo disponibilità.
- Poppen niet inbegrepen. Poppen per stuk verkrijgbaar en niet overal leverbaar.
- Muñecas no incluidas. Las muñecas se venden por separado y están sujetas a disponibilidad.
- Bonecas não incluídas. Bonecas vendidas separadamente e sujeitas à disponibilidade.
- Dockor ingår ej. Dockor säljs separat så länge lagret räcker.
- Pakkauksessa ei ole mukana nukkeja. Molemmat ovat myytävänä erikseen.
- Οι κούκλες δεν περιλαμβάνονται. Οι κούκλες πωλούνται ξεχωριστά και ανάλογα με τη διαθεσιμότητα.

We listen to you!

We want you to have fun playing with our products.

Please give us your feedback by filling out the short on-line survey. Go to:

secure.mattel.com/surveys

Thanks for helping us make great toys even better!

- English-only site. • Site Web en anglais uniquement. • Die Web-Seite gibt es nur in englischer Sprache.
- Sito Web disponibile solo in lingua inglese. • Website uitsluitend in het Engels. • Sitio web en inglés.
- Site na Internet disponível apenas em inglês. • Webbplatsen är endast på engelska. • Ποτισελίδα στα Αγγλικά.

Need Assistance? In the US and Canada, service.mattel.com or 1-800-524-8697, M-F 9AM - 7PM or Sat. 11AM - 5PM ET.
Besoin d'aide? Au Canada et aux États-Unis, visitez le site service.mattel.com ou composez le 1 800 524-8697, du lundi au vendredi, de 9 h à 19 h, HNE.
¿Necesita ayuda? En los EE.UU. y Canadá, service.mattel.com o bien 1-800-524-8697, L-V 9 a.m. - 7 p.m., huso horario del Este.
En México: 59-05-51-00. Ext. 5206 ó 01 800 463 59 89, L-V 8 a.m. - 4 p.m.
Mattel do Brasil Ltda: Atendimento ao Consumidor: SAC 0800550780

[? SERVICE.MATTEL.COM](https://service.mattel.com)

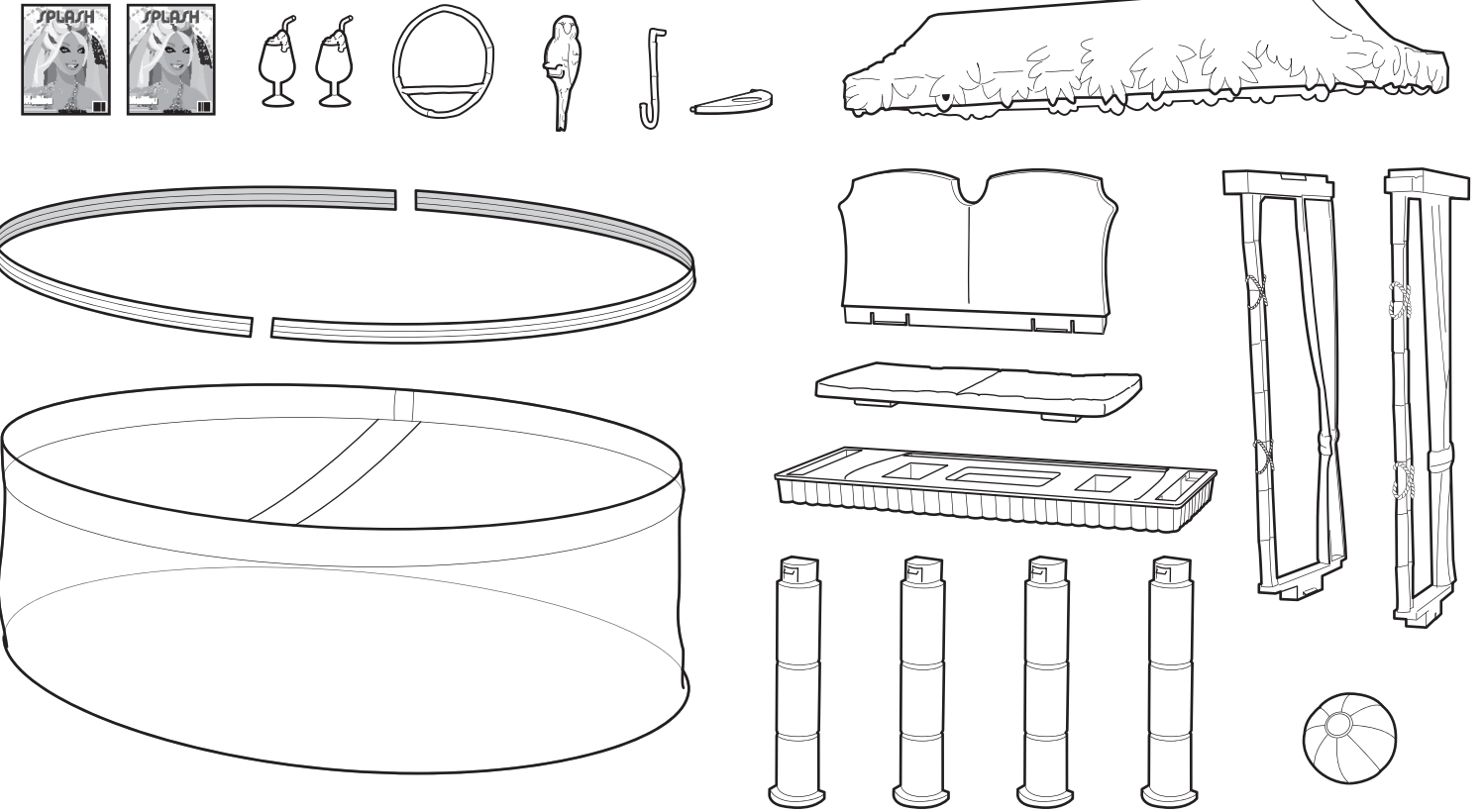
Mattel Canada Inc., Mississauga, Ontario L5R 3W2. You may call us free at/ Composez sans frais le 1-800-524-8697. • [Mattel U.K. Ltd., Vanwall Business Park, Maidenhead SL6 4UB.](https://www.mattel.com) • [Mattel France, 27/33 rue d'Antony, Siliç 145, 94523 Rungis Cedex N° Indigo 0 825 00 00 25 \(0,15 € TTC/mn\) ou www.allomattel.com.](https://www.mattel.com) • [Mattel B.V., Postbus 576, 1180 AN Amstelveen, Nederland. 0800 - 2628835.](https://www.mattel.com) • [Mattel Belgium, Trade Mart, Atomiumsquare, Bogota 202 - B 275, 1020 Brussels.](https://www.mattel.com) • [Gratis nummer België: 0800 - 16 936 - Gratis nummer Luxemburg: 800 - 22 784 -Gratis nummer Nederland: 0800 - 262 88 35.](https://www.mattel.com) • [Deutschland: Mattel GmbH, An der Trift 75 D-63303 Dreieich.](https://www.mattel.com) • [Schweiz: Mattel AG, Monbijoustrasse 68, CH-3000 Bern 23.](https://www.mattel.com) • [Österreich: Mattel Ges.m.b.H., Triester Str., A-2355 Wiener Neudorf.](https://www.mattel.com) • [Mattel Scandinavia A/S, Ringager 4C, DK-2605 Brøndby.](https://www.mattel.com) • [Mattel Northern Europe A/S., Sinikalliontie 3, 02630 ESPOO, Puh. 0303 9060.](https://www.mattel.com) • [Mattel Italy Srl, Centro Direzionale Maciachini, Via Benigno Crespi 19/C, 20159 Milano. Servizio assistenza clienti: Customersrv.italia@mattel.com - Numero verde 800 11 37 11.](https://www.mattel.com) • [Mattel España, S.A., Aribau 200. 08036 Barcelona. cservice.spain@mattel.com Tel: 902.20.30.10 http://www.service.mattel.com/es](https://www.mattel.com) • [Mattel Portugal Lda., Av. da República, nº 90/96, 2º andar Fração 2, 1600-206 Lisboa. Tel. 21-7995765 -consumidor@mattel.com.](https://www.mattel.com) • [Mattel AEBE, Ελληνικό 2 16777, Ελληνικό, Ελλάδα.](https://www.mattel.com) • [Mattel Australia Pty., Ltd., Richmond, Victoria. 3121. Consumer Advisory Service - 1300 135 312.](https://www.mattel.com) • [Mattel East Asia Ltd., Room 1106, South Tower, World Finance Centre, Harbour City, Tsimshatsui, HK, China.](https://www.mattel.com) • [Diimport & Diedarkan Oleh: Mattel SEA Ptd Ltd.\(993532-P\) Lot 13.5, 13th Floor, Menara Lien Hoe, México, S.A. de C.V., Insurgentes Sur # 3579, Torre 3, Oficina 601, Col. Tlalpan, Delegación Tlalpan, C.P. 14020, México, D.F. R.F.C. MME-920701-NB3. 59-05-51-00. Ext. 5206 ó - 01-800-463 59-89](https://www.mattel.com) • [Mattel Chile, S.A., Avenida Américo Vespucio 501-B, Quilicura, Santiago.](https://www.mattel.com) • [Mattel de Venezuela, C.A., RIF J301596439, Ave. Mara, C.C. Macaracuay Plaza, Torre B, Piso 8, Colinas de la California, Caracas 1071.](https://www.mattel.com) • [Mattel Argentina S.A., Curupaytí 1186, \(1607\) - Villa Adelina, Buenos Aires.](https://www.mattel.com) • [Mattel Colombia, S.A., calle 123#7-07 P5, Bogotá.](https://www.mattel.com) • [Importado por : Mattel do Brasil Ltda.- CNPJ : 54.558.002/0008-04 - Av. Tenente Marques, 1246 - Sala 02 - 2º. Andar - 07770-000 - Polvilho - Cajamar - SP - Brasil. Serviço de Atendimento ao Consumidor \(SAC\): 0800-550780 - sac@mattel.com](https://www.mattel.com)

3+

Barbie®

INSTRUCTIONS • MODE D'EMPLOI • ANLEITUNG
ISTRUZIONI • GEBRUIKSAANWIJZING • INSTRUCCIONES
INSTRUÇÕES • ANVISNINGAR • KÄYTTÖOHJE • ΟΔΗΓΙΕΣ

L9551-0520



Contents: Please remove everything from the package and compare to the contents shown here. If any items are missing, please contact your local Mattel office. Keep these instructions for future reference as they contain important information.

Contenu : Retirer tous les éléments de l'emballage et les comparer aux illustrations. Si un élément manque, merci de contacter le service consommateurs de Mattel. Conserver ce mode d'emploi pour s'y référer en cas de besoin car il contient des informations importantes.

Inhalt: Bitte alle Teile aus der Verpackung entnehmen und mit der Abbildung vergleichen. Sollten Teile fehlen, wenden Sie sich bitte an die für Sie zuständige Mattel-Filiale zwecks Ersatz. Diese Anleitung bitte für mögliche Rückfragen aufbewahren. Sie enthält wichtige Informationen.

Contenuto: Togliere tutti i componenti dalla scatola e confrontarli con la lista inclusa. Contattare gli uffici Mattel locali se dovessero mancare dei componenti. Conservare queste istruzioni per futuro riferimento. Contengono importanti informazioni.

Inhoud: Haal alle onderdelen uit de verpakking en controleer ze aan de hand van de hier afgebeelde inhoud. Als er onderdelen ontbreken, kunt u contact opnemen met de plaatselijke Mattel-vestiging. Bewaar deze gebruiksaanwijzing; kan later nog van pas komen.

Contenido: Recomendamos sacar todas las piezas de la caja e identificarlas con ayuda de las

ilustraciones. Para producto adquirido en España póngase en contacto con el departamento de atención al consumidor de MATEL ESPAÑA, S.A.: Aribau 200. 08036 Barcelona. Tel: 902.20.30.10. cservice.spain@mattel.com. <http://www.service.mattel.com/es>. Recomendamos guardar estas instrucciones para futura referencia, ya que contienen información de importancia acerca de este producto.

Conteúdo: Retirar o conteúdo da embalagem e comparar com a ilustração. Se faltar alguma peça, entre em contacto com a Mattel. Guarde estas instruções para referência futura pois contém informação importante.

Innehåll: Packa upp allt ur förpackningen och jämför med förteckningen. Om någonting saknas kontakta du din lokala Mattel-representant. Spara de här anvisningarna, de innehåller viktig information.

Sisältö: Tarkista että pakkauksessa on mukana kaikki, mitä kuvassa näkyy. Jos jotain puuttuu, ota yhteys siihen liikkeeseen, josta lelun ostit. Säilytä käyttöohje vastaisen varalle, sillä siinä on tärkeää tietoa.

Περιεχόμενα: Βγάλτε όλα τα αντικείμενα από τη συσκευασία και συγκρίνετέ τα με τα περιεχόμενα που απεικονίζονται εδώ. Εάν κάποιο από τα κομμάτια λείπει, παρακαλούμε επικοινωνήστε με την εταιρία Mattel. Κρατήστε αυτές τις οδηγίες για μελλοντική χρήση, καθώς περιέχουν σημαντικές πληροφορίες.

e una pallina che possono essere aspirati o ingeriti.

- Niet geschikt voor kinderen jonger dan 3 jaar. Bevat kleine onderdelen en een kleine bal.
- Juguete no recomendado para menores de 3 años. Contiene una pelota pequeña y piezas pequeñas que podrían provocar asfixia en caso de ser ingeridas por el niño/a.
- ATENÇÃO: Não é indicado para crianças com menos de 36 meses por conter peças ou bolas pequenas capazes de criar risco de asfixia.
- Olämpligt för barn under tre år – Innehåller små delar och en liten boll.
- Ægnet til børn under 3 år - Smådele.
- Anbefales ikke for barn under 36 måneder. Smådele.
- Ei sovi alle 3-vuotiaille - Sisältää pienen pallon/ osia.
- Το Παιχνίδι Περιέχει Μικρή Μπάλα/Μικρά Κομμάτια. Ακατάλληλο για παιδιά κάτω των 3 ετών.

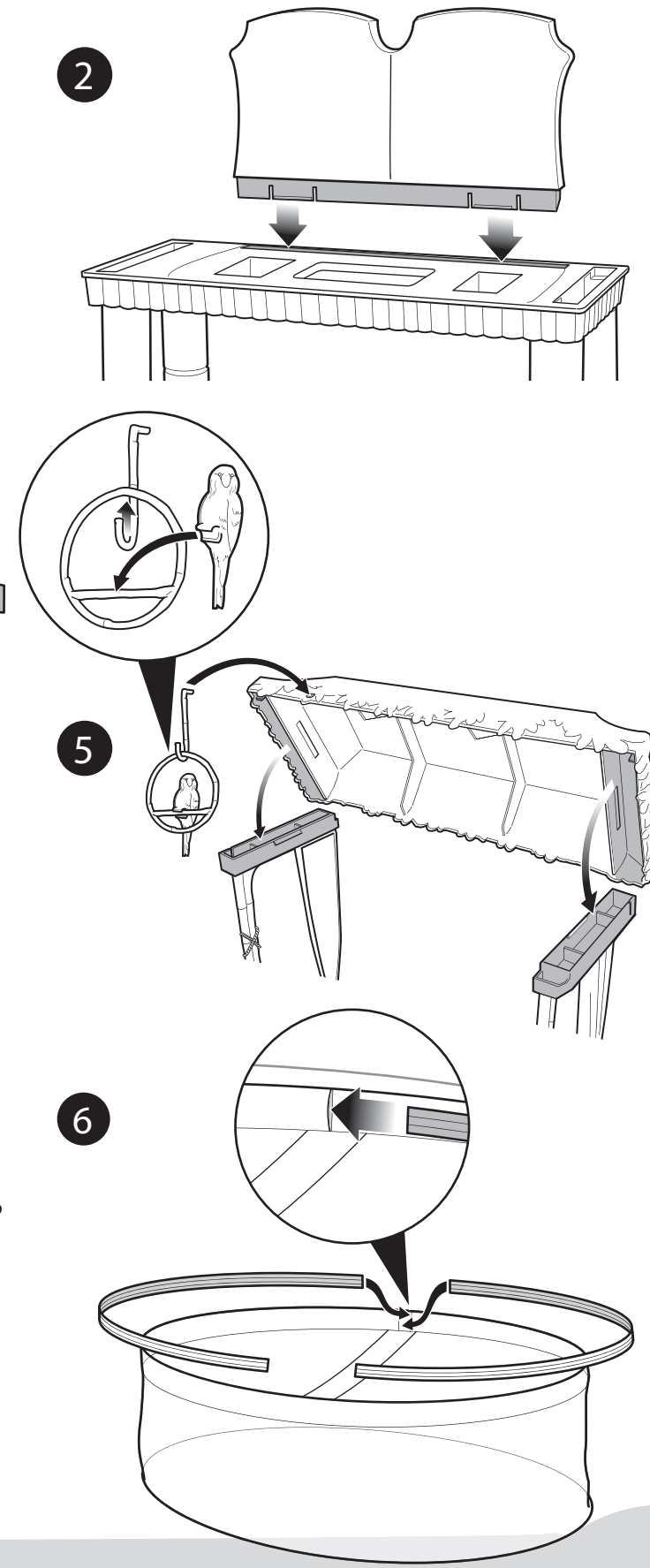
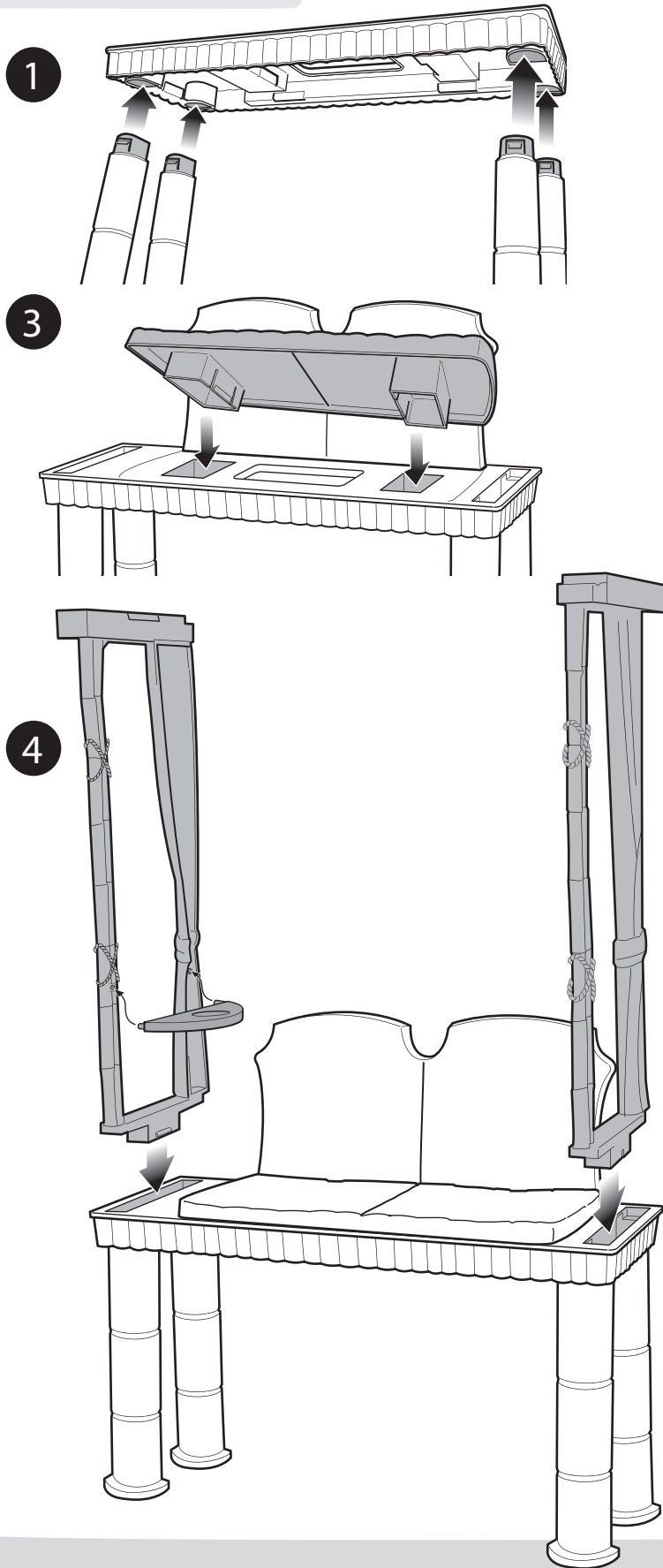
WARNING:
CHOKING HAZARD - Toy contains a small ball and small parts. Not for children under 3 years.

ADVERTENCIA:
PUEDE CAUSAR ASFIXIA. No recomendable para menores de 3 años. Contiene bola y piezas pequeñas que podrían provocar asfixia en caso de ser ingeridas por el niño/a.

ATTENTION:
NE CONVIENT PAS aux enfants de moins de 36 mois. Boule et petits éléments détachables susceptibles d'être avalés.

- Not suitable for children under 36 months - Toy Contains a Small Ball/Small Parts.
- Ne convient pas aux enfants de moins de 36 mois. Petite balle et petits éléments détachables susceptibles d'être avalés.
- Nicht für Kinder unter 3 Jahren geeignet. Enthält verschluckbare Kleinteile und eine kleine Kugel.
- Non adatto ai bambini di età inferiore a 36 mesi - Contiene pezzi di piccole dimensioni

**ASSEMBLY • ASSEMBLAGE • ZUSAMMENBAU • MONTAGGIO • IN ELKAAR
ZETTEN • MONTAJE • MONTAGEM • MONTERING • KOKOAMINEN • ΣΥΝΑΡΜΟΛΟΓΗΣΗ**



• This is a water play toy. Water toys sometimes get messy. Protect play surfaces before use. Do not use on surfaces that can be damaged by water. Drain, rinse, clean, and dry all items thoroughly before storing. • Ce jouet s'utilise avec de l'eau. Les jouets à eau peuvent éclabousser. Protéger les surfaces de jeu avant utilisation. Ne pas utiliser sur des surfaces qui peuvent être endommagées par l'eau. Vider, rincer, laver et sécher soigneusement tous les éléments avant de les ranger. • Beim Spielen mit diesem Produkt wird Wasser verwendet. Wasserspielzeuge können spritzen! Die Spielfläche vor dem Spielen abdecken. Nicht auf Oberflächen verwenden, die durch Wasser beschädigt werden können. Alle Spielteile vor dem Weglegen gründlich säubern und trocknen. • Questo giocattolo va usato con l'acqua. I giochi ad acqua a volte creano disordine. Proteggere le superfici di gioco prima dell'uso. Non usare su superfici che possono essere danneggiate dall'acqua. Scola, risciacqua, pulisci e asciuga accuratamente tutti i componenti prima di riporli. • Dit is waterspeelgoed. Bij het spelen met water kan er nogal eens wat nat worden. Dek voor het spelen het speelgedeelte goed af. Niet gebruiken op een ondergrond die kan worden beschadigd door water. Voor het opbergen alle onderdelen leeg laten lopen, schoonspelen en goed afdrogen. • Juguete diseñado para jugar con agua. Los juguetes que requieren agua pueden ensuciar la superficie de juego. Proteger la superficie de juego antes de empezar a jugar. No utilizar en superficies que puedan resultar dañadas por el agua. Limpiar, enjuagar y secar todas las piezas antes de guardar el juguete. • Este produto requer a utilização de água. Os brinquedos que requerem a utilização de água podem manchar a área de brincadeira. Proteger a área de brincadeira antes de usar. Não usar sobre superfícies que podem ficar danificadas com a água. Antes de guardar o brinquedo, lavar, enxaguar, limpar e secar bem todos os acessórios. • Det här är en vattenleksak. Det kan bli spill från vattenleksaker. Skydda underlaget före lek. Använd inte på underlag som kan skadas av vatten. Töm, skölj, tvätta och torka alla delar innan du lägger undan dem för förvaring. • Tämä on vesilelu. Vesileikeistä saattaa syntyä sotkua. Suojaa leikkipaikka ennen kuin aloitat leikin. Älä käytä lelua sellaisessa paikassa, joka ei kestä vettä. Tyhjennä, huuhto, puhdista ja kuivaa kaikki osat hyvin ennen kuin panet ne säilöön. • Αυτό είναι παιχνίδι νερού. Κάποιες φορές τα παιχνίδια νερού προκαλούν ακαταστασία. Προστατέψτε την επιφάνεια παιχνιδιού πριν από τη χρήση. Μην το χρησιμοποιείτε πάνω σε επιφάνειες που μπορούν να χαλάσουν από το νερό. Στεγνώστε όλα τα κομμάτια πριν την αποθήκευση.

- Just add water!
- Il suffit d'ajouter de l'eau !
- Gib einfach nur Wasser hinzu!
- Basta aggiungere l'acqua!
- Gewoon water toevoegen!
- ¡Pon agua!
- Basta adicionar água!
- Tillsätt bara vatten!
- Lisää vain vesi!
- Απλά γεμίστε με νερό!

