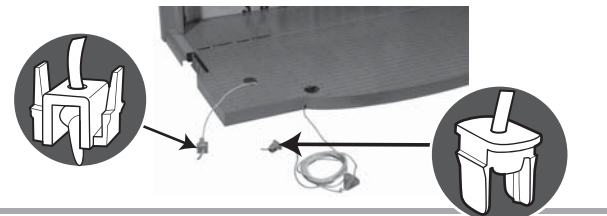


Assembly • Assemblage • Zusammenbau • Montaggio • In elkaar zetten • Montaje • Montagem • Montering • Kokoaminen • Συναρμολόγηση

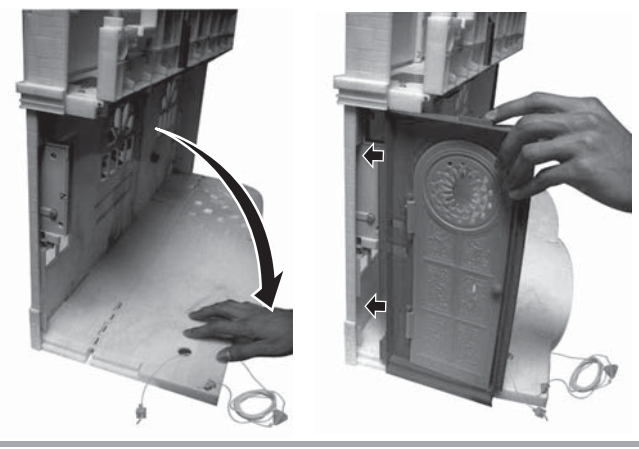
1

- STEP 1: ELEVATOR CORD
- ÉTAPE 1 : CORDE DE L'ASCENSEUR
- SCHRITT 1: AUFZUGSCHNUR
- 1: CORDICELLA DELL'ASCENSORE
- STAP 1: LIFTKOORD
- PASO 1: CABLE DEL ASCENSOR
- PASSO 1: FIO DO ELEVADOR
- STEG 1: HISSLINA
- 1. VAIHE: HISSIN NARU
- ΒΗΜΑ 1: ΚΟΡΔΩΝΙ ΑΣΑΝΣΕΡ



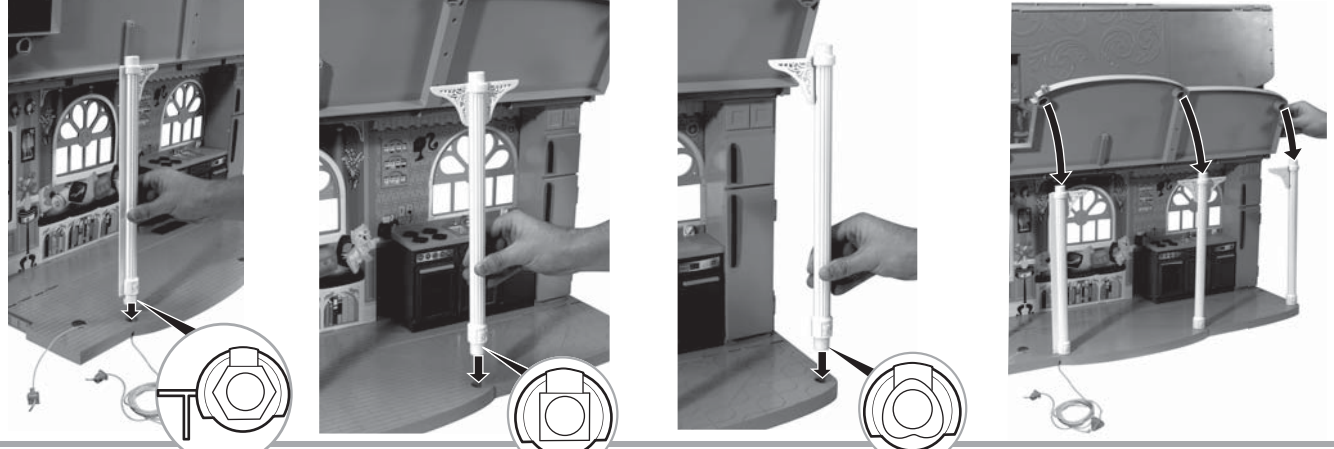
2

- STEP 2: DOOR • ÉTAPE 2 : PORTE • SCHRITT 2: TÜR • 2: PORTA • STAP 2: DEUR
- PASO 2: PUERTA • PASSO 2: PORTA • STEG 2: DÖRR • 2. VAIHE: OVI • ΒΗΜΑ 2: ΠΟΡΤΑ

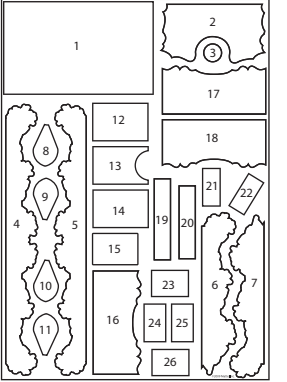


3

- STEP 3: FIRST FLOOR • ÉTAPE 3 : PREMIER NIVEAU • SCHRITT 3: ERSTER STOCK • 3: PIANO TERRA • STAP 3: BEGANE GROND
- PASO 3: PRIMER PISO • PASSO 3: PRIMEIRO ANDAR • STEG 3: BOTTENVÄNINGEN • 3. VAIHE: 1. KERROS • ΒΗΜΑ 3: ΠΡΩΤΟΣ ΟΡΟΦΟΣ

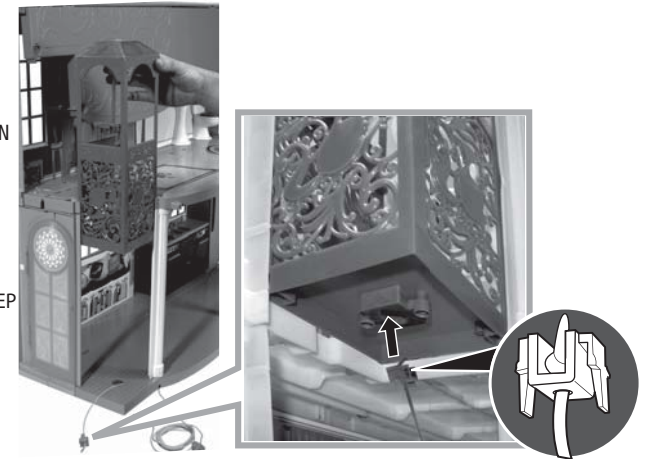


• Apply labels by number as shown. • Coller les autocollants en suivant les numéros indiqués. • Die Aufkleber wie dargestellt den Nummern nach anbringen. • Applica gli adesivi seguendo la numerazione come indicato. • Plak de stickers op nummer op zoals afgebeeld. • Pegar los adhesivos según la numeración indicada. • Aplicar os autocolantes segundo a numeração mostrada. • Sätt fast dekalerne enligt numreringen på bilderna. • Kiinnitä tarrat numeroiden osoittamiin paikkoihin. • Κολλήστε τα αυτοκόλλητα σύμφωνα με τους αριθμούς, όπως απεικονίζεται.



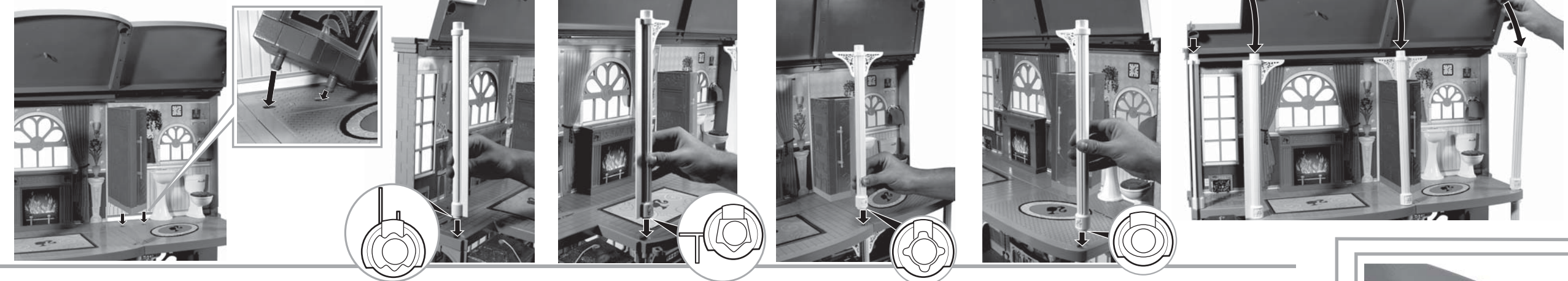
4

- STEP 4: INSERT ELEVATOR
- ÉTAPE 4 : INSÉRER L'ASCENSEUR
- SCHRITT 4: DEN AUFZUG ANBRINGEN
- 4: INSERISCI L'ASCENSORE
- STAP 4: LIFT PLAATSEN
- PASO 4: MONTAR EL ASCENSOR
- PASSO 4: INSERIR O ELEVADOR
- STEG 4: MONTERA HISSEN
- 4. VAIHE: HISSIN ASENNUS
- ΒΗΜΑ 4: ΤΟΠΟΘΕΤΗΣΗ ΑΣΑΝΣΕΡ



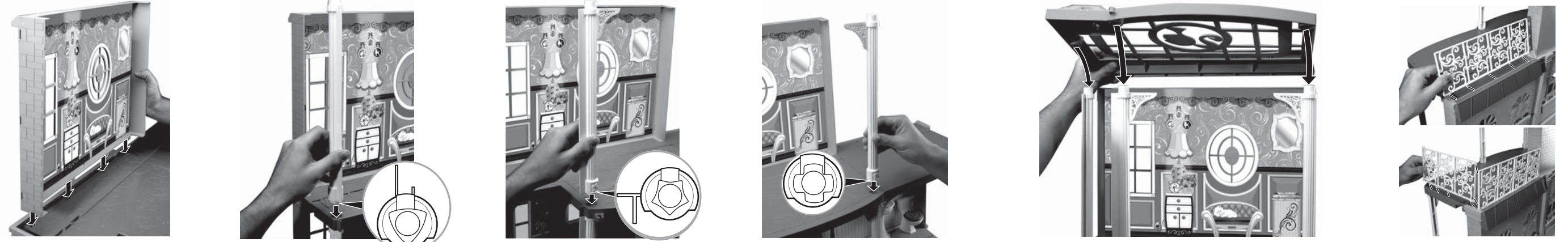
5

- STEP 5: SECOND FLOOR • ÉTAPE 5 : DEUXIÈME NIVEAU • SCHRITT 5: ZWEITE EBENE • 5: PRIMO PIANO • STAP 5: EERSTE VERDIEPING
- PASO 5: SEGUNDO PISO • PASSO 5: SEGUNDO ANDAR • STEG 5: FÖRSTA VÄNINGEN • 5. VAIHE: 2. KERROS • ΒΗΜΑ 5: ΔΕΥΤΕΡΟΣ ΟΡΟΦΟΣ



6

- STEP 6: THIRD FLOOR
- ÉTAPE 6 : TROISIÈME NIVEAU
- SCHRITT 6: DRITTE EBENE
- 6: SECONDO PIANO
- STAP 6: TWEEDE VERDIEPING
- PASO 6: TERCEIRO PISO
- PASSO 6: TERCEIRO ANDAR
- STEG 6: ANDRA VÄNINGEN
- 6. VAIHE: 3. KERROS
- ΒΗΜΑ 6: ΤΡΙΤΟΣ ΟΡΟΦΟΣ



7

- STEP 7: LIGHTS • ÉTAPE 7 : LUMIÈRES • SCHRITT 7: LICHTER • 7: LUCI • STAP 7: LICHT • PASO 7: LUCES • PASSO 7: LUZES • STEG 7: LJUS • 7. VAIHE: VALOT • ΒΗΜΑ 7: ΦΩΤΑ

