

**Fisher-Price®**

**P3325**





**WARNING    ADVERTENCIA    AVERTISSEMENT**

**Prevent serious injury or death from falls or sliding out:**

- The child should be secured in the high chair at all times by the restraining system, either in the reclining or upright position. The restraint belts must be adjusted to fit your child snugly. The tray is not designed to hold the child in the chair.
- Always leave wheels locked.
- Never use near steps.
- Always keep child in view while in the high chair.
- Never leave child unattended.
- It is recommended that only children capable of sitting upright unassisted use the high chair in the upright position

**Evitar lesiones graves o la muerte debido a caídas:**

- Usar el sistema de sujeción en todo momento para asegurar al niño en la silla alta, sea en posición vertical o reclinada. Los cinturones de seguridad deben quedar bien ajustados al niño. La bandeja no está diseñada para mantener seguro al niño en la silla.
- Siempre dejar las ruedecillas bloqueadas.
- No usar cerca de escalones.
- Siempre mantener al niño a la vista mientras esté sentado en la silla.
- No dejar al niño fuera de su alcance.
- Se recomienda que solo niños que puedan sentarse derechos sin ayuda usen la silla alta en posición vertical

**Pour prévenir les blessures graves ou mortelles qui pourraient survenir si l'enfant tombait ou glissait :**

- L'enfant doit en tout temps être bien attaché avec le système de retenue, soit en position inclinée ou redressée. Les courroies de retenue doivent être bien ajustées sur l'enfant. Le plateau n'est pas conçu pour retenir l'enfant dans la chaise.
- Les roues doivent être verrouillées en tout temps.
- Ne jamais utiliser près d'un escalier.
- Toujours garder un oeil sur l'enfant quand il est dans la chaise haute.
- Ne jamais laisser l'enfant sans surveillance.
- Il est recommandé d'utiliser la chaise haute en position redressée seulement pour un enfant capable de s'asseoir sans aide.

## Consumer Information    Información al consumidor Renseignements pour les consommateurs

**IMPORTANT!** Please keep these instructions for future reference, as they contain important information.

- Please read these instructions before assembly and use of this product.
- Adult assembly is required.
- Tool needed for assembly: Phillips screwdriver (not included).
- Product features and decorations may vary from photographs.

**¡IMPORTANTE!** Guardar estas instrucciones para futura referencia, ya que contienen información de importancia acerca de este producto.

- Leer estas instrucciones antes de ensamblar y usar este producto.
- Requiere montaje por un adulto.
- Herramienta necesaria para el montaje: destornillador de estrella (no incluido).
- Las características y decoración del producto pueden variar de las mostradas.

**IMPORTANT!** Conserver ce mode d'emploi pour s'y référer en cas de besoin car il contient des informations importantes.

- Lire toutes les instructions avant d'assembler le produit et de l'utiliser.
- Doit être assemblé par un adulte.
- Outil nécessaire pour l'assemblage : un tournevis cruciforme (non inclus).
- Les caractéristiques et les décorations du produit peuvent varier par rapport aux illustrations.



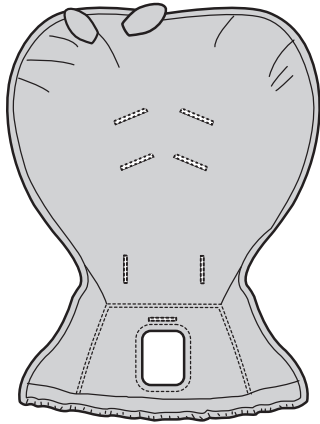
### CAUTION    PRECAUCIÓN MISE EN GARDE

This package contains small parts in its unassembled state. Adult assembly is required.

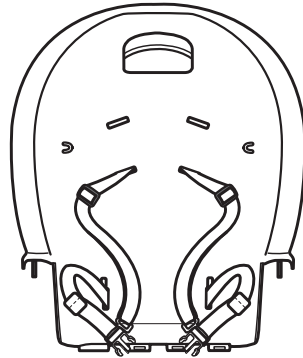
Este producto contiene piezas pequeñas en su estado desmontado. Requiere montaje por un adulto.

Cet emballage contient de petits éléments non assemblés. Assemblage par un adulte requis.

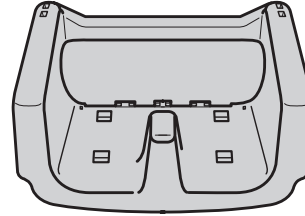
# Assembled Parts   Piezas ensambladas   Pièces



**Pad**  
Colchón  
Coussin



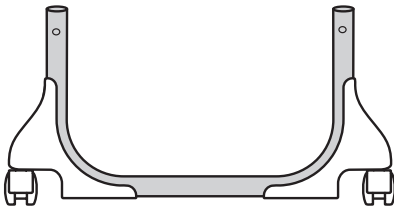
**Seat Back**  
Respaldo  
Dossier



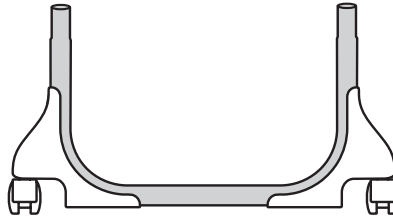
**Seat Bottom**  
Asiento  
Siège



**2 Frames**  
2 armazones  
2 cadres



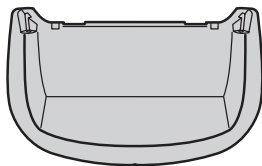
**Back Base**  
Base trasera  
Base arrière



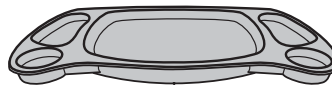
**Front Base**  
Base delantera  
Base avant

**Hinge Rod**  
Varilla de bisagra  
Tige

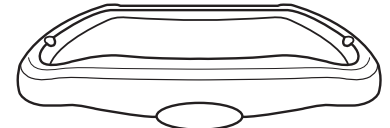
**2 Seat Bottom Tubes**  
2 tubos del asiento  
2 tubes du siège



**Footrest**  
Reposapiés  
Repose-pied



**Food Tray**  
Bandeja de alimentos  
Plateau à repas



**Base Tray**  
Bandeja base  
Plateau de base

**Note:** Tighten or loosen all screws with a Phillips screwdriver. Do not over-tighten the screws.

**Nota:** apretar y aflojar todos los tornillos con un destornillador de estrella. No apretar en exceso.

**Remarque :** Serrer et desserrer toutes les vis à l'aide d'un tournevis cruciforme. Ne pas trop serrer les vis.



**#8 x 1,9 cm Screws – 8**  
Tornillo n° 8 x 1,9 cm – 8  
Vis n° 8 de 1,9 cm – 8



**#10 x 2,2 cm Black Screw – 7**  
Tornillo negro n° 10 x 2,2 cm – 7  
Vis noire n° 10 de 2,2 cm – 7

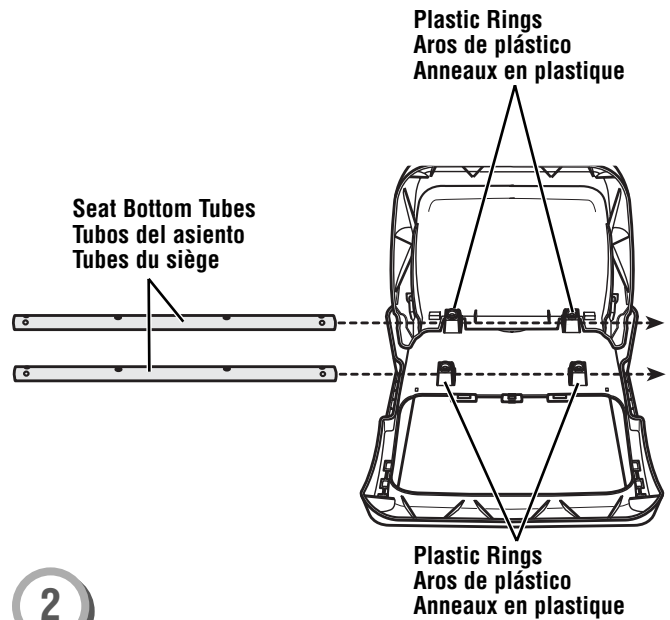
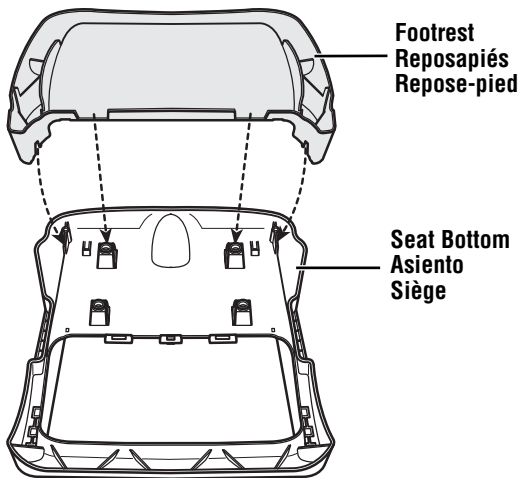
**Shown Actual Size**  
Se muestran a tamaño real  
Dimensions réelles

# Assembly Montaje Assemblage

**IMPORTANT!** Before assembly and each use, inspect this product for damaged hardware, loose joints, missing parts or sharp edges. DO NOT use if any parts are missing or broken. Contact Fisher-Price® for replacement parts and instructions if needed. Never substitute parts.

**¡IMPORTANTE!** Antes del montaje y de cada uso, revisar que el producto no tenga piezas dañadas, conexiones sueltas, piezas faltantes o bordes filosos. NO usar el producto si falta o está rota alguna pieza. Póngase en contacto con la oficina Mattel más próxima a su localidad para obtener piezas de repuesto e instrucciones, en caso de ser necesarias. No usar piezas de terceros.

**IMPORTANT!** À l'assemblage et avant chaque utilisation, vérifier qu'aucune pièce n'est endommagée ou ne manque, qu'aucun joint n'est lâche et qu'aucun rebord n'est tranchant. NE PAS utiliser le produit si des pièces manquent ou sont endommagées. Communiquer avec Fisher-Price® pour obtenir des pièces de rechange et des instructions au besoin. N'utiliser que des pièces du fabricant.



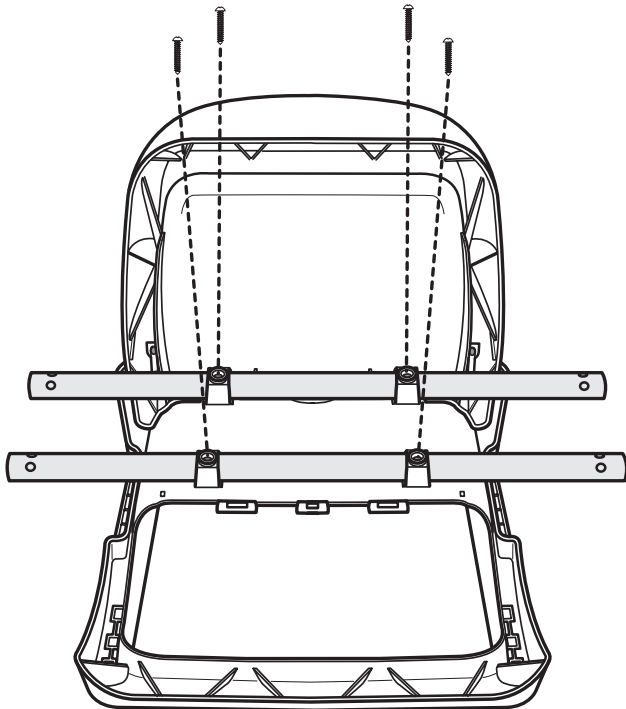
2

- Slide a seat bottom tube through each set of plastic rings on the seat bottom.
- Ajustar un tubo del asiento en cada conjunto de aros de plástico en el asiento.
- Glisser un tube du siège dans chaque paire d'anneaux en plastique du siège.

1

- Place the seat bottom face down on a flat surface.
- At an angle, fit the footrest on the seat bottom, as shown.
- Colocar el asiento cara abajo sobre una superficie plana.
- En ángulo, ajustar el reposapiés en el asiento, tal como se muestra.
- Placer le siège à l'envers sur une surface plane.
- De biais, fixer le repose-pied au siège, comme illustré.

# Assembly Montaje Assemblage

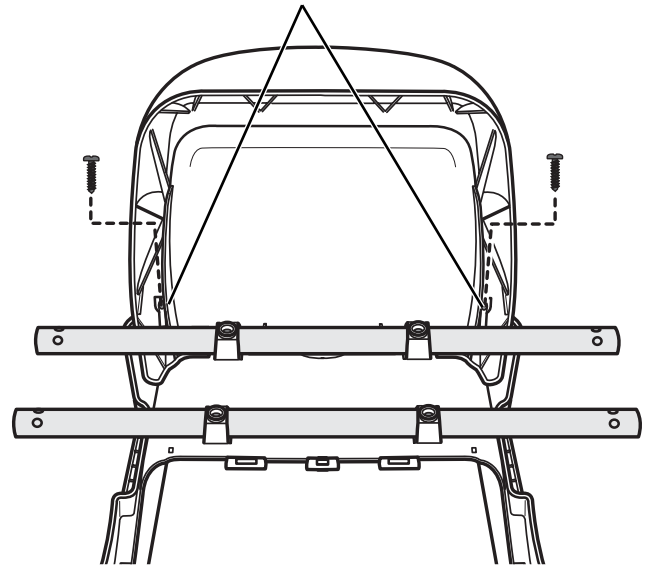


3



- Align the holes in the plastic rings and the seat bottom tubes.
- Insert a #8 x 1,9 cm screw through each plastic ring and into the seat bottom tubes, as shown. Tighten the screws. This may require extra force.
- Push the seat bottom tubes back and forth to be sure they are secured to the seat bottom. If the seat bottom tubes move, you have probably not fastened them properly. Remove the screws and check to be sure the screw holes in the seat bottom tubes and seat bottom plastic rings are aligned. Replace and tighten the screws.
- Alinear los orificios de los aros de plástico y los tubos del asiento.
- Insertar un tornillo n° 8 x 1,9 cm en cada aro de plástico y en el asiento, tal como se muestra. Apretar los tornillos. Esto puede requerir fuerza.
- Empujar los tubos del asiento de un lado a otro para verificar que están bien ajustados en la silla. Si los tubos se mueven, significa que no están bien apretados. Aflojar los tornillos y asegurarse de que estén alineados los orificios de tornillos de los tubos del asiento y los aros de plástico del asiento. Volver a instalar y apretar los tornillos.
- Aligner les trous des anneaux en plastique sur les tubes du siège.
- Insérer une vis n° 8 de 1,9 cm dans chaque anneau en plastique et dans les tubes du siège, comme illustré. Serrer les vis. Cela peut nécessiter de la force.
- Pousser les tubes d'un côté à l'autre pour s'assurer qu'ils sont bien fixés au siège. S'ils bougent, il est probable qu'ils n'ont pas été fixés correctement. Retirer les vis et s'assurer que les trous des tubes du siège sont alignés sur les anneaux en plastique. Remettre les vis en place et les serrer.

Insert Screws Here  
Insertar los tornillos aquí  
Insérer les vis ici



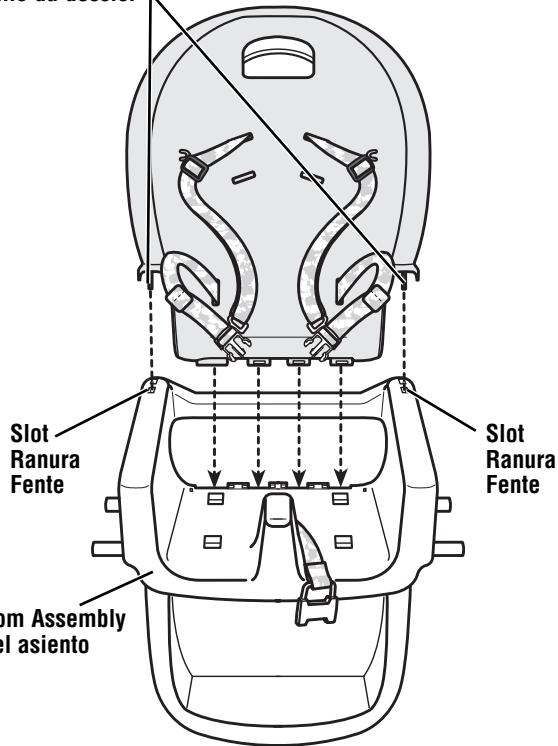
4



- Insert two #10 x 2,2 cm **black** screws through the footrest and into the seat bottom. Tighten the screws. This may require extra force.
- Insertar dos tornillos **negros** n° 10 x 2,2 cm en el reposapiés y en el asiento. Apretar los tornillos. Esto puede requerir fuerza.
- Insérer deux vis **noires** n° 10 de 2,2 cm dans le repose-pied, jusque dans le bas du siège. Serrer les vis. Cela peut nécessiter de la force.

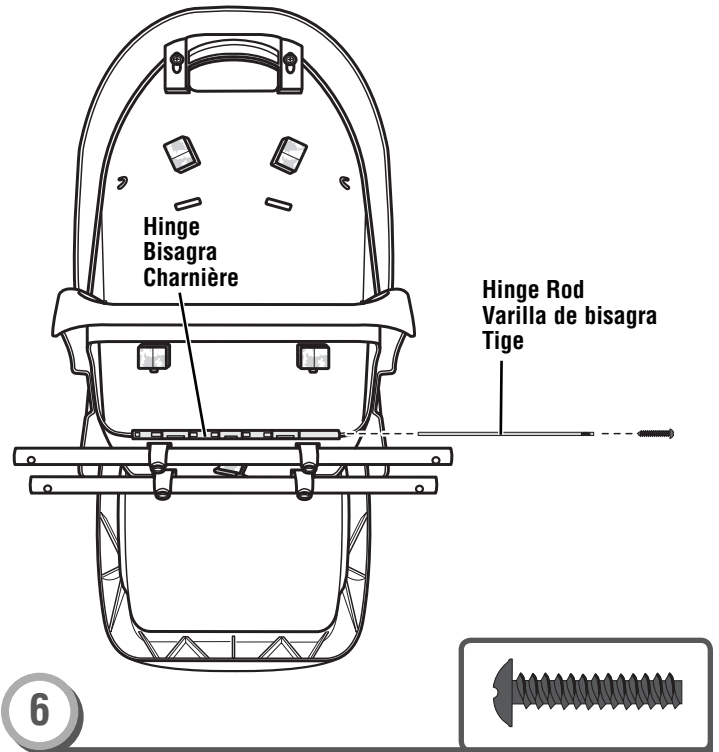
# Assembly Montaje Assemblage

Seat Back Pin  
Clavija del respaldo del asiento  
Cheville du dossier



5

- Turn the seat bottom assembly upright.
- Fit the seat back pins into the slots in the top side of the seat bottom assembly.
- Poner la unidad del asiento en posición vertical.
- Ajustar las clavijas del respaldo en las ranuras en la parte de arriba de la unidad del asiento.
- Mettre le siège à l'endroit.
- Insérer les chevilles du dossier dans les fentes sur le dessus du siège.

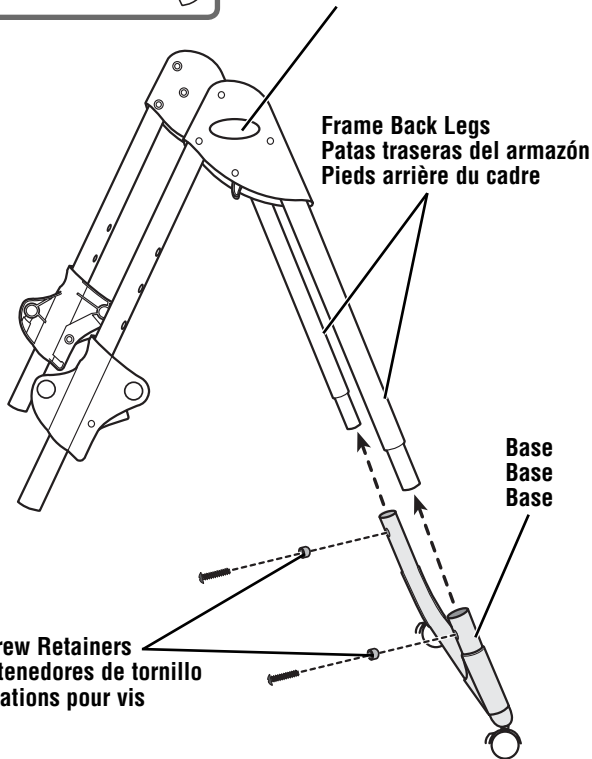


- Turn the seat assembly face down.
- Insert the hinge rod through the hinge on the seat back and seat bottom, as shown.
- Insert a #10 x 2,2 cm **black** screw into the hinge rod. Tighten the screw.
- Set the seat assembly aside for Assembly step 9.
- Colocar la unidad del asiento cara abajo.
- Insertar la varilla de bisagra en la bisagra del respaldo del asiento y en el asiento, tal como se muestra.
- Insertar un tornillo **negro** n° 10 x 2,2 cm en la varilla de bisagra. Apretar el tornillo.
- Poner a un lado la unidad del asiento para el paso de montaje 9.
- Placer le siège à l'envers.
- Insérer la tige dans la charnière entre le dossier et le siège, comme illustré.
- Insérer une vis **noire** n° 10 de 2,2 cm dans la tige. Serrer la vis.
- Mettre le siège de côté pour l'étape 9 de l'assemblage.

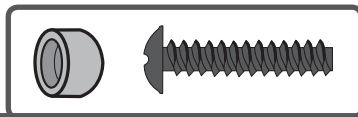
# Assembly Montaje Assemblage



**Frame Decorated Side**  
Lado decorado del armazón  
Côté décoré du cadre



7



- Pull the frame leg out on each frame to open. Make sure it "clicks" into place.
- Position a frame so that the decorated side is outward.
- Fit the end of a base into the back leg of a frame.
- Fit a screw retainer over the hole in the back leg, as shown.
- Insert a #10 x 2,2 cm **black** screw through the screw retainer and back leg. Tighten the screw.
- Repeat this procedure to fasten the other frame back leg to the other side of the base.

**Hint:** The #10 x 2,2 cm **black** screws may have been assembled to the screw retainers.

- Jalar hacia afuera la pata del armazón en cada armazón para abrirlas. Asegurarse de que haga **clik**.
  - Colocar un armazón de modo que el lado decorado quede hacia afuera.
  - Ajustar el extremo de una base en la pata trasera de un armazón.
  - Ajustar un retenedor de tornillo sobre el orificio de la pata trasera, tal como se muestra.
  - Insertar un tornillo **negro** n° 10 x 2,2 cm en el retenedor y pata trasera. Apretar el tornillo.
  - Repetir este procedimiento para ajustar la otra pata trasera del armazón en el otro lado de la base.
- Atención:** Quizá los tornillos n° 10 x 2,2 cm estén montados en los retenedores de tornillo.

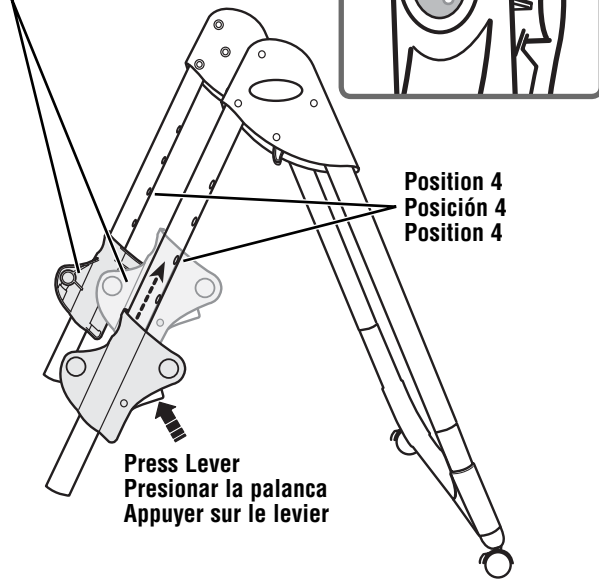
- Écarter les pieds de chaque cadre pour les ouvrir. S'assurer d'entendre un «clik».
- Placer un cadre de façon que le côté décoré soit à l'extérieur.
- Insérer l'extrémité d'une base dans le pied arrière d'un cadre.
- Placer une fixation pour vis sur le trou d'un pied arrière, comme illustré.
- Insérer une vis **noire** n° 10 de 2,2 cm dans la fixation pour vis et le pied arrière. Serrer la vis.
- Répéter ce procédé pour fixer l'autre pied arrière du cadre sur l'autre côté de la base.

**Remarque :** Il se peut que les vis **noires** n° 10 de 2,2 cm soient déjà assemblées aux fixations pour vis.



# Assembly Montaje Assemblage

Seat Height Adjusters  
Reguladores de altura de la silla  
Manettes de réglage de la hauteur du siège



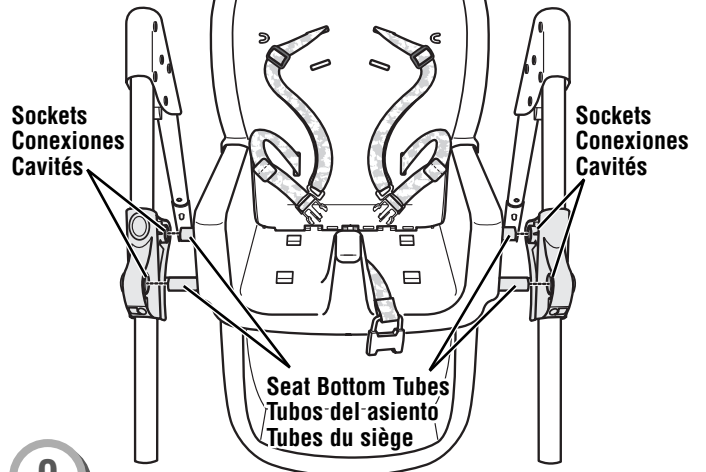
Position 4  
Posición 4  
Position 4

Press Lever  
Presionar la palanca  
Appuyer sur le levier

8

- While pressing the levers on the seat height adjusters, lift them to position 4 on the frame front legs, as shown.
- Mientras presiona las palancas de los reguladores de altura de la silla, súbalos a la posición 4 en las patas delanteras del armazón, tal como se muestra.
- Tout en appuyant sur les leviers des manettes de réglage de la hauteur du siège, lever les manettes à la position 4 sur les pieds avant du cadre, comme illustré.

Seat Assembly  
Unidad del asiento  
Siège



9

- Fit the seat assembly between the frames.
- Insert the seat bottom tubes into the sockets in each seat height adjuster.

#### Hints:

- Be sure the seat height adjusters are in the same position (position 4).
- You may need to push the frames apart slightly to fit the seat bottom tubes into the seat height adjuster sockets.

- Ajustar la unidad del asiento entre los armazones.
- Insertar los tubos del asiento en las conexiones de cada regulador de altura del asiento.

#### Atención:

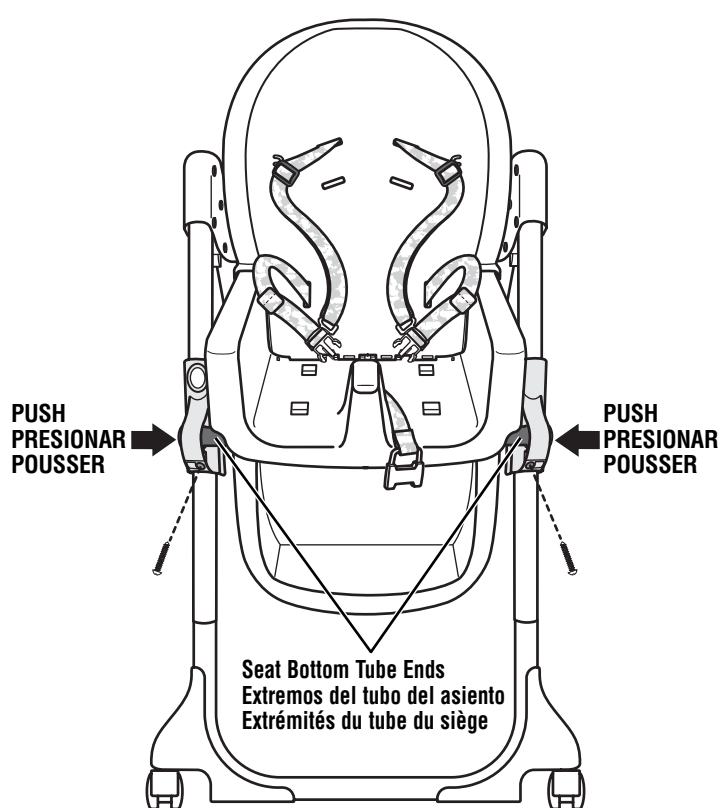
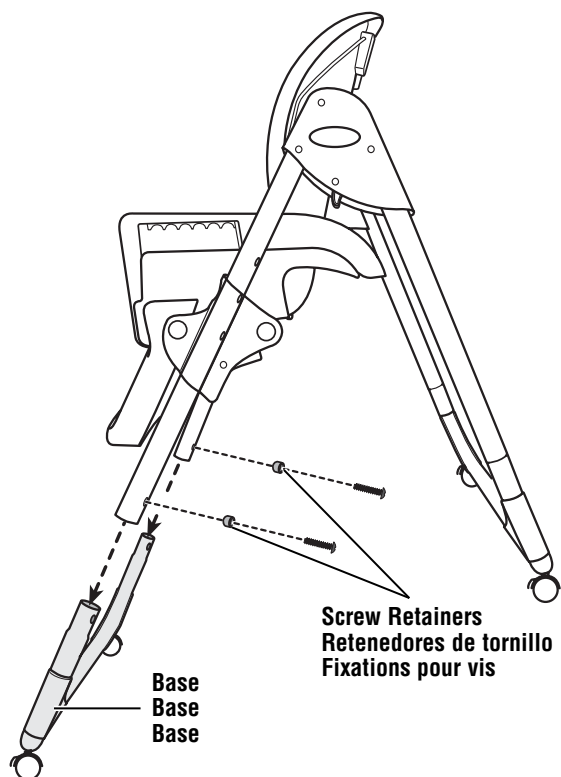
- Asegurarse de que los reguladores de altura del asiento estén en la misma posición (posición 4).
- Quizá sea necesario separar ligeramente los armazones para ajustar los tubos del asiento en las conexiones de los reguladores de altura del asiento.

- Placer le siège entre les deux cadres.
- Insérer les tubes du siège dans les cavités de chaque manette de réglage de la hauteur.

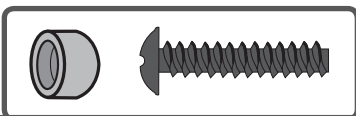
#### Remarque :

- S'assurer que les deux manettes de réglage sont à la même position (position 4).
- Il peut être nécessaire d'écartier légèrement les cadres pour insérer les tubes du siège dans les cavités des manettes.

# Assembly Montaje Assemblage



10



- Fit the frame front legs onto the remaining base.
  - Fit a screw retainer over a hole in the front leg.
  - Insert a #10 x 2,2 cm **black** screw through the screw retainer and front leg. Tighten the screw.
  - Repeat this procedure to secure the other end of the base with the remaining screw retainer and #10 x 2,2 cm **black** screw.
- Hint:** The #10 x 2,2 cm **black** screws may have been assembled to the screw retainers.

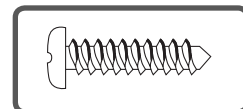
- Ajustar las patas delanteras del armazón en la base restante.
- Ajustar un retenedor de tornillo sobre un orificio en la pata delantera.
- Insertar un tornillo **negro** n° 10 x 2,2 cm en el retenedor y en la pata delantera. Apretar el tornillo.
- Repetir este procedimiento para asegurar el otro lado de la base con el retenedor y tornillo **negro** n° 10 x 2,2 cm restantes.

**Atención:** Quizá los tornillos negros n° 10 x 2,2 cm estén montados en los retenedores de tornillo.

- Placer les pieds avant du cadre dans l'autre base.
- Placer une fixation pour vis sur un trou du pied avant.
- Insérer une vis **noire** n° 10 de 2,2 cm dans la fixation pour vis et le pied avant. Serrer la vis.
- Répéter ce procédé pour fixer l'autre extrémité de la base à l'aide de la fixation pour vis et la vis **noire** n° 10 de 2,2 cm restantes.

**Remarque :** Il se peut que les vis noires n° 10 de 2,2 cm soient déjà assemblées aux fixations pour vis.

11

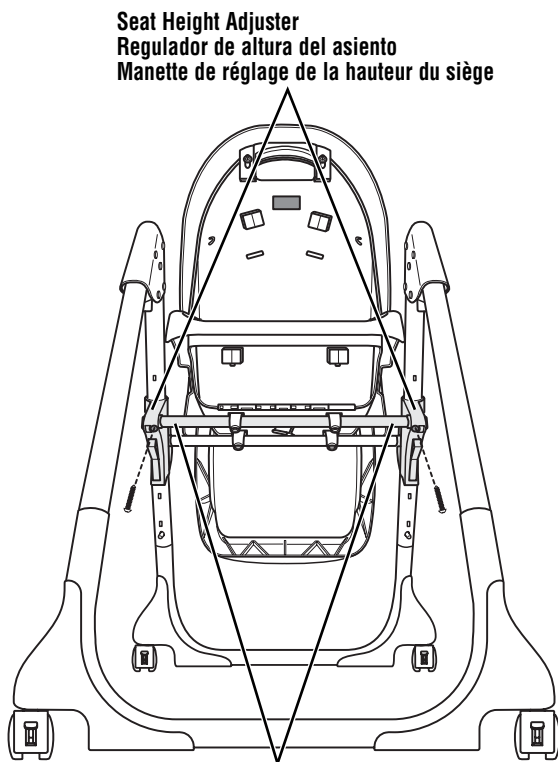


- Push each seat height adjuster to be sure they are completely on the seat bottom tubes.
- Insert a #8 x 1,9 cm screw through each seat height adjuster and the ends of the seat bottom tube. Tighten the screws. This may require extra force.

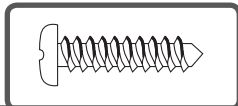
- Empujar cada regulador de altura del asiento para asegurarse de que están totalmente en los tubos del asiento.
- Insertar un tornillo n° 8 x 1,9 cm en cada regulador de altura del asiento y en los extremos del tubo del asiento. Apretar los tornillos. Esto puede requerir fuerza.

- Appuyer sur chaque manette de réglage pour s'assurer qu'elles sont bien placées sur les tubes du siège.
- Insérer une vis n° 8 de 1,9 cm dans chaque manette et dans les extrémités du tube du siège. Serrer les vis. Cela peut nécessiter de la force.

# Assembly Montaje Assemblage

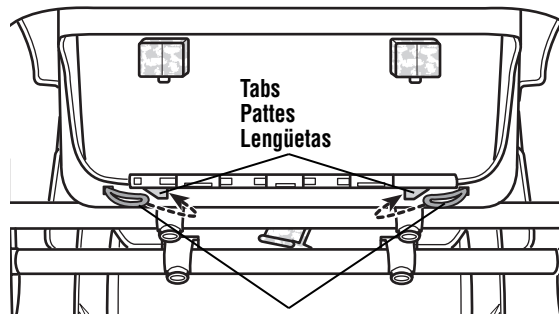
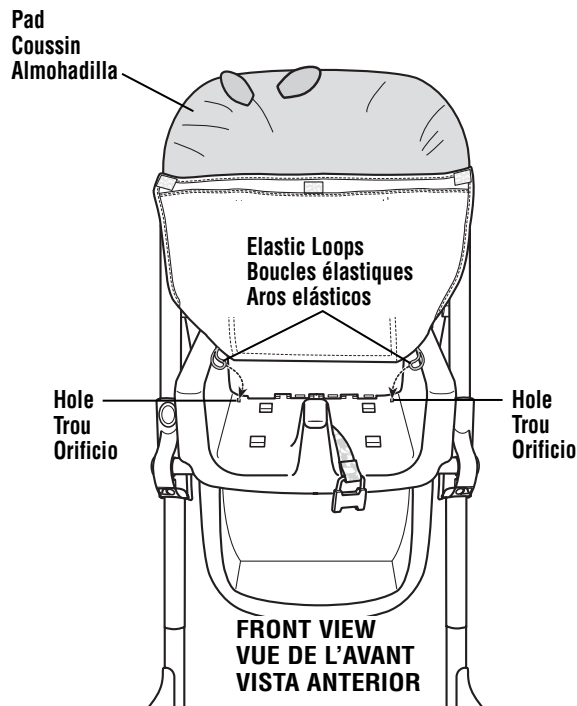


**Seat Bottom Tube Ends**  
Extremos del tubo del asiento  
Extrémités du tube du siège



12

- Push each seat height adjuster to be sure they are completely on the seat bottom tubes.
- Insert a #8 x 1,9 cm screw through each seat height adjuster and the ends of the seat bottom tube. Tighten the screws. This may require extra force.
- Empujar cada regulador de altura del asiento para asegurarse de que están totalmente en los tubos del asiento.
- Insertar un tornillo n° 8 x 1,9 cm en cada regulador de altura del asiento y en los extremos del tubo del asiento. Apretar los tornillos. Esto puede requerir fuerza.
- Appuyer sur chaque manette de réglage de la hauteur pour s'assurer qu'elles sont bien placées sur les tubes du siège.
- Insérer une vis n° 8 de 1,9 cm dans chaque manette et dans les extrémités du tube du siège. Serrer les vis. Cela peut nécessiter de la force.

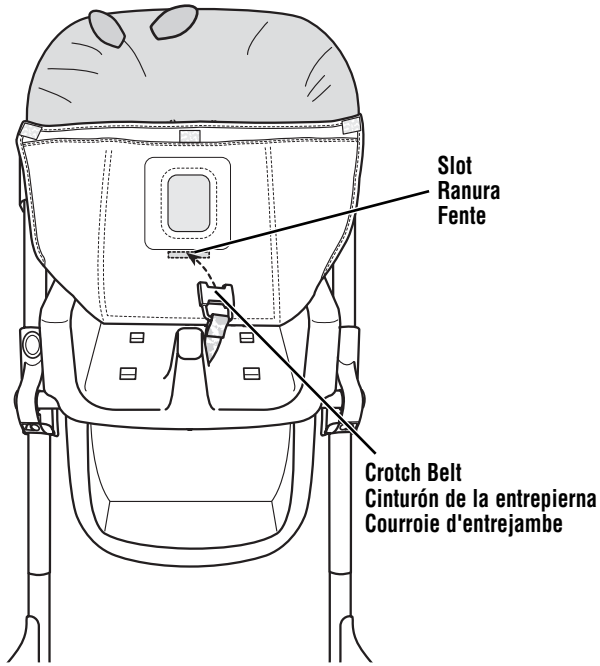


**BACK AND BOTTOM VIEW**  
VUE DE L'ARRIÈRE ET DU DESSOUS  
VISTA POSTERIOR E INFERIOR

13

- Lift the bottom of the pad. Insert the two elastic loops on the pad through the holes in the seat bottom.
- From the back and bottom of the seat, hook the elastic loops to the tabs on the seat.
- Levantar la parte inferior de la almohadilla. Introducir los dos aros elásticos de la almohadilla en los orificios del asiento.
- Desde la parte posterior e inferior del asiento, enganchar los aros elásticos en las lengüetas del asiento.
- Soulever le bas du coussin. Insérer les deux boucles élastiques du coussin dans les trous du bas du siège.
- À partir de l'arrière et du bas du siège, fixer les boucles élastiques aux pattes du siège.

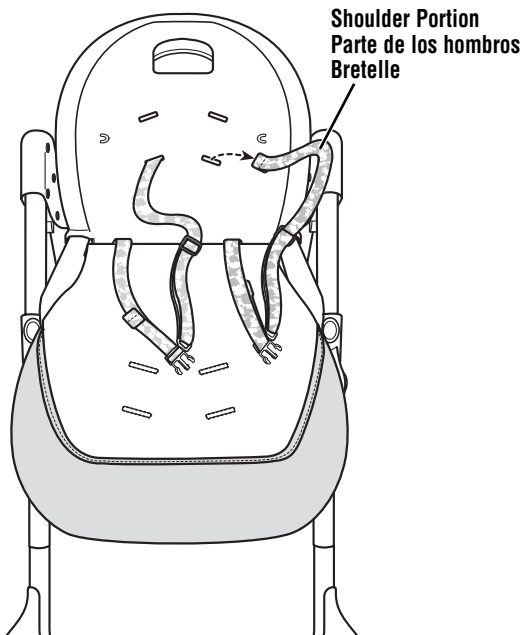
## Assembly Montaje Assemblage



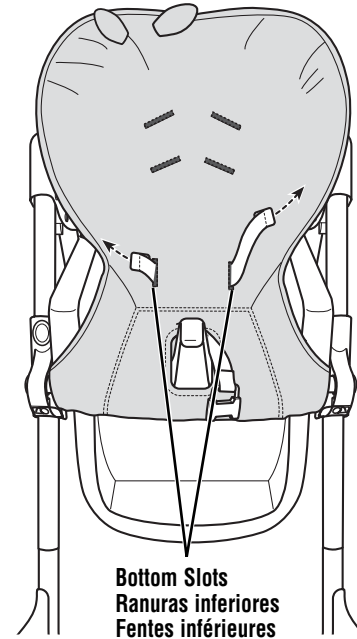
- Doblar hacia abajo la parte de arriba de la almohadilla.
- Retirar la parte de los hombros de los cinturones de la cintura/hombros, introduciéndola por las ranuras del respaldo.
- Plier le haut du coussin vers le bas.
- Enlever les bretelles des courroies abdominale/d'épaule en les faisant passer dans les fentes du dossier.

14

- Insert the crotch belt through the slot in the pad. Make sure the crotch belt is not twisted.
- Introducir el cinturón de la entrepierna en la ranura de la almohadilla. Asegurarse de que el cinturón de la entrepierna no esté torcido.
- Faire passer la courroie d'entrejambe dans la fente du coussin. S'assurer que la courroie d'entrejambe n'est pas tortillée.



16



- Lift the top of the pad.
- Thread the waist/shoulder belts through the bottom slots in the back of the seat pad.
- Levantar la parte de arriba de la almohadilla.
- Pasar los cinturones de la cintura/hombros por las ranuras inferiores de la parte trasera de la almohadilla.
- Relever la partie supérieure du coussin.
- Faire passer les courroies abdominale/d'épaule dans les fentes inférieures au dos du coussin.

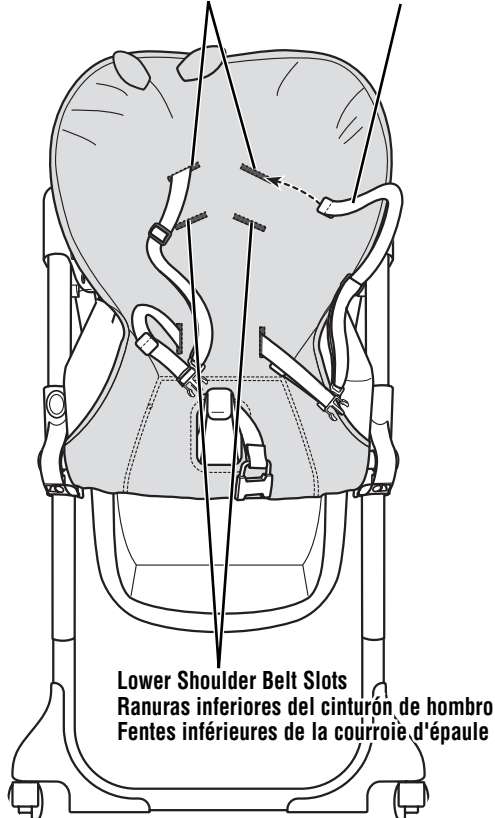
15

- Fold the top of the pad down.
- Remove the shoulder portion of the waist/shoulder belts by feeding them through the slots in the seat back.

# Assembly Montaje Assemblage

Upper Shoulder Belt Slots  
Ranuras superiores del cinturón de hombro  
Fentes supérieures de la courroie d'épaule

Shoulder Portion  
Parte del hombro  
Bretelle

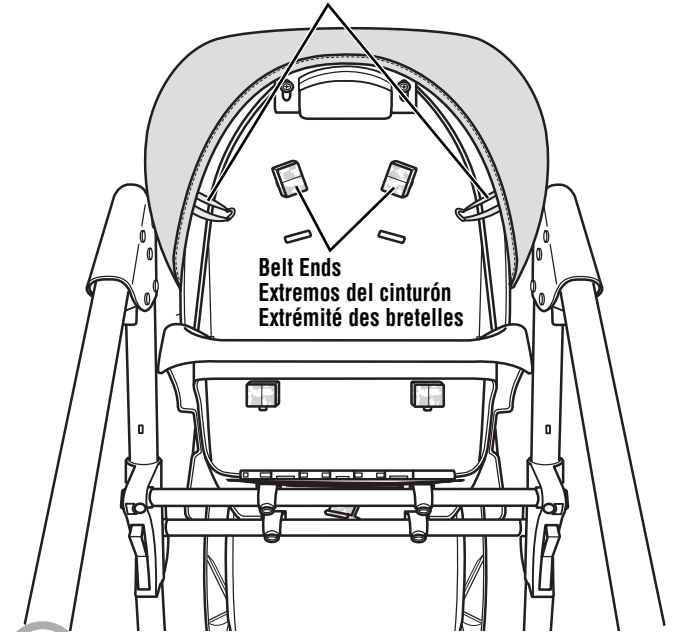


Lower Shoulder Belt Slots  
Ranuras inferiores del cinturón de hombro  
Fentes inférieures de la courroie d'épaule

17

- Insert the shoulder portion of the shoulder/waist belt through the slots in the pad and seat back.
  - Use the lower shoulder belt slots for a smaller baby.
  - Use the upper shoulder belt slots for a larger baby.
- Fit the top of the pad over the seat back.
- Fold the bottom edge of the pad under the edge of the seat bottom to fasten.
- Insertar la parte de los hombros del cinturón de la cintura/hombros en las ranuras de la almohadilla y respaldo.
  - Usar las ranuras inferiores del cinturón de hombros para un bebé más pequeño.
  - Usar las ranuras superiores del cinturón de hombros para un bebé más grande.
- Ajustar la parte de arriba de la almohadilla sobre el respaldo.
- Doblar el borde inferior de la almohadilla abajo del asiento para ajustarlo.
- Insérer la bretelle de la courroie abdominale/d'épaule dans les fentes du coussin et du dossier.
  - Utiliser les fentes inférieures de la courroie d'épaule pour un petit enfant.
  - Utiliser les fentes supérieures de la courroie d'épaule pour un enfant plus grand.
- Fixer la partie supérieure du coussin sur le dossier.
- Plier le rebord inférieur du coussin sous le rebord du siège pour l'attacher.

Elastic Loops  
Boucles élastiques  
Aros elásticos



Belt Ends  
Extremos del cinturón  
Extrémité des bretelles

18

- From behind the seat, be sure the shoulder portion of the waist/shoulder belts are secure in the seat back slots.
- Hook the elastic loops on each side of the pad onto the tabs in the seat back.
- Desde atrás de la silla, asegurarse de que la parte del hombro de los cinturones de la cintura/hombros esté segura en las ranuras del respaldo.
- Enganchar los aros elásticos de cada lado de la almohadilla en las lengüetas del respaldo.
- De l'arrière du siège, s'assurer que les bretelles des courroies abdominale/d'épaule sont bien ancrées dans les fentes du dossier.
- Fixer les boucles élastiques de chaque côté du coussin sur les pattes du dossier du siège.



**WARNING**  
**ADVERTENCIA**  
**AVERTISSEMENT**

**Prevent serious injury or death from falls or sliding out:** The child should be secured in the high chair at all times by the restraining system, either in the reclining or upright position. The restraint belts must be adjusted to fit your child snugly. The tray is not designed to hold the child in the chair.

**Evitar lesiones graves o la muerte debido a caídas:** Usar el sistema de sujeción en todo momento para asegurar al niño en la silla alta, sea en posición vertical o reclinada. Los cinturones de seguridad deben quedar bien ajustados al niño. La bandeja no está diseñada para mantener seguro al niño en la silla.

**Pour prévenir les blessures graves ou mortelles qui pourraient survenir si l'enfant tombait ou glissait :** L'enfant doit en tout temps être bien attaché avec le système de retenue, soit en position inclinée ou redressée. Les courroies de retenue doivent être bien ajustées sur l'enfant. Le plateau n'est pas conçu pour retenir l'enfant dans la chaise.



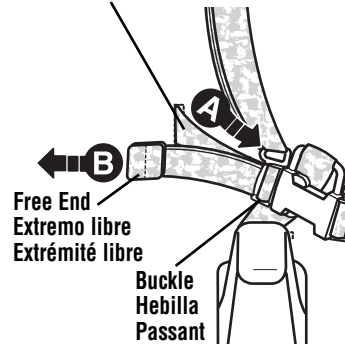
- Place your child in the seat. Position the crotch belt between your child's legs.
- Fasten both waist/shoulder belts to each side of the crotch belt. Make sure you hear a **"click"** on both sides.
- Check to be sure the restraint system is securely attached by pulling it away from your child. The restraint system should remain attached.
- Sentar al niño en el asiento. Colocar el cinturón de la entrepierna entre las piernas del niño.
- Ajustar ambos cinturones de la cintura/hombros en cada lado del cinturón de la entrepierna. Asegurarse de oír un **clik** en ambos lados.
- Asegurarse de que el sistema de sujeción esté bien asegurado, jalándolo en dirección opuesta al niño. El sistema de sujeción debe permanecer conectado.
- Asseoir l'enfant sur le siège. Faire passer la courroie d'entrejambe entre les jambes de l'enfant.
- Attacher les courroies abdominale/d'épaule de chaque côté de la courroie d'entrejambe. S'assurer d'entendre un **«clik»** de chaque côté.
- Tirer sur le système de retenue pour vérifier qu'il résiste bien. Le système de retenue doit demeurer attaché.



2

- Tighten each waist belt and shoulder belt so that the restraint system is snug against your child. Please refer to the next section for instructions to tighten the waist belts.
- Apretar cada cinturón de la cintura y del hombro de modo que el sistema de sujeción quede bien ajustado al niño/a. Consultar la siguiente sección para mayores detalles sobre cómo apretar el cinturón.
- Serrer les courroies abdominales et courroies d'épaule de sorte que le système de retenue est bien ajusté contre l'enfant. Consulter la section suivante pour voir les instructions visant à serrer les courroies abdominales.

Anchored End  
Extremo fijo  
Extrémité fixe



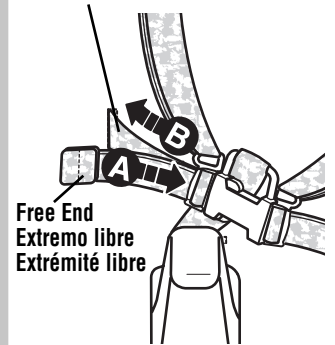
Free End  
Extremo libre  
Extrémité libre

Buckle  
Hebilla  
Passant

**TIGHTEN**  
**APRETAR**  
**SERRER**

3

Anchored End  
Extremo fijo  
Extrémité fixe



Free End  
Extremo libre  
Extrémité libre

**LOOSEN**  
**AFLOJAR**  
**DESSERRER**

### To tighten the waist belts:

- Feed the anchored end of the waist belt up through the buckle to form a loop **A**.
- Pull the free end of the waist belt **B**.
- Repeat this procedure to tighten the other waist belt.

### To loosen the waist belts:

- Feed the free end of the waist belt up through the buckle to form a loop **A**.
- Enlarge the loop by pulling on the end of the loop toward the buckle.
- Pull the anchored end of the waist belt to shorten the free end of the waist belt **B**.
- Repeat this procedure to loosen the other waist belt.

### Para ajustar los cinturones de la cintura:

- Introducir el extremo fijo del cinturón en la hebilla para formar un gancho **A**.
- Jalar el extremo libre del cinturón de la cintura **B**.
- Repetir este procedimiento para apretar el otro cinturón de la cintura.

### Para aflojar los cinturones de la cintura:

- Introducir el extremo libre del cinturón en la hebilla para formar un gancho **A**.
- Agrandar el círculo jalando el extremo de éste hacia la hebilla.
- Jalar el extremo fijo del cinturón para acortar el extremo libre del cinturón **B**.
- Repetir este procedimiento para aflojar el otro cinturón de la cintura.

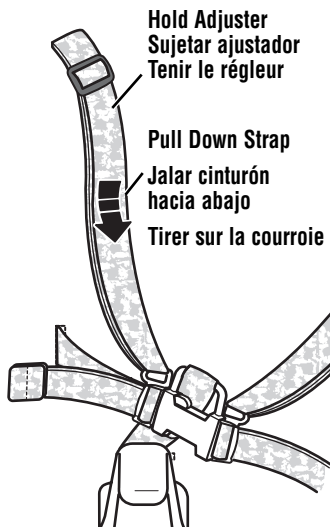
### Pour serrer les courroies abdominales :

- Glisser l'extrémité fixe de la courroie vers le haut dans le passant de façon à former une boucle **A**.
- Tirer sur l'extrémité libre de la courroie **B**.
- Répéter ce procédé pour serrer l'autre courroie abdominale.

### Pour desserrer les courroies abdominales :

- Glisser l'extrémité libre de la courroie abdominale dans le passant de façon à former une boucle **A**.
- Agrandir la boucle en tirant sur l'extrémité de la boucle vers le passant.
- Tirer sur l'extrémité fixe de la courroie pour raccourcir l'extrémité libre **B**.
- Répéter ce procédé pour desserrer l'autre courroie abdominale.

# Secure Child    Asegurar al niño    Comment installer l'enfant



Hold Adjuster  
Sujetar ajustador  
Tenir le réglleur

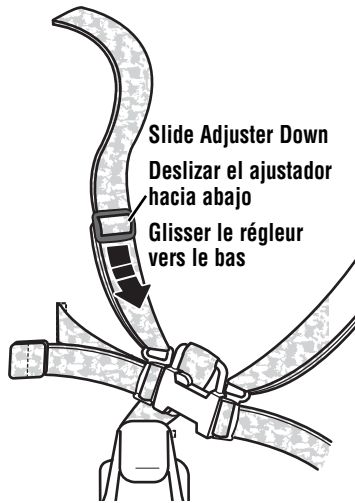
Pull Down Strap

Jalar cinturón  
hacia abajo

Tirer sur la courroie

4

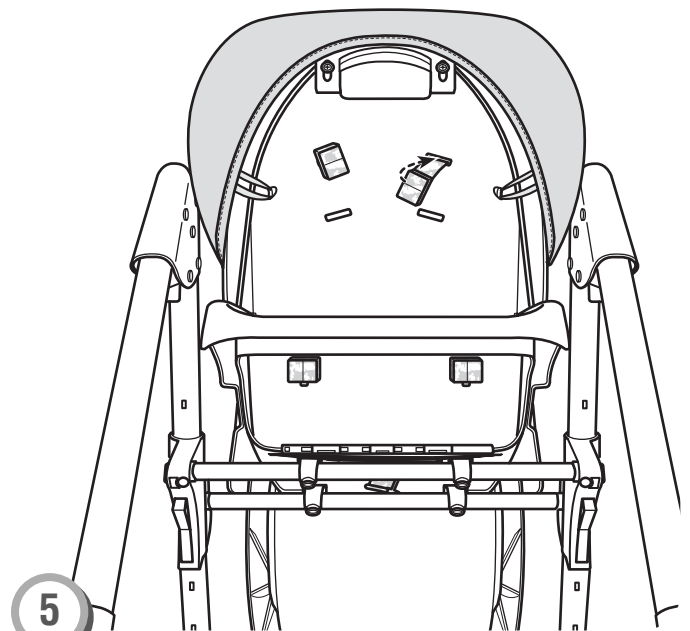
**TIGHTEN**  
**APRETAR**  
**SERRER**



Slide Adjuster Down  
Deslizar el ajustador  
hacia abajo

Glisser le réglleur  
vers le bas

**LOOSEN**  
**AFLOJAR**  
**DESSERRER**



5

## To change shoulder belt slots:

- From the back of the high chair, push the shoulder portion of the waist/shoulder belts through the seat back slots.

## Para cambiar las ranuras de los cinturones de hombro:

- Desde atrás de la silla alta, empujar la parte de los hombros del cinturón de la cintura/hombros por las ranuras del respaldo.

## Pour changer les courroies d'épaule de fentes :

- À l'arrière de la chaise haute, passer les bretelles des courroies abdominale/d'épaule dans les fentes du dossier.

**To tighten the shoulder belts:** Hold the adjuster and pull the front shoulder strap down.

**To loosen the shoulder belts:** Slide the adjuster down.

**Note:** After adjusting the restraint system to fit your child, make sure you pull on it to be sure it is securely fastened.

**Para apretar los cinturones de los hombros:** Sujetar el ajustador y jalar hacia abajo el cinturón del hombro delantero.

**Para aflojar los cinturones de los hombros:** Deslizar hacia abajo el ajustador.

**Atención:** Después de ajustar los cinturones al tamaño del niño, asegurarse de jalarlos para verificar que están bien ajustados.

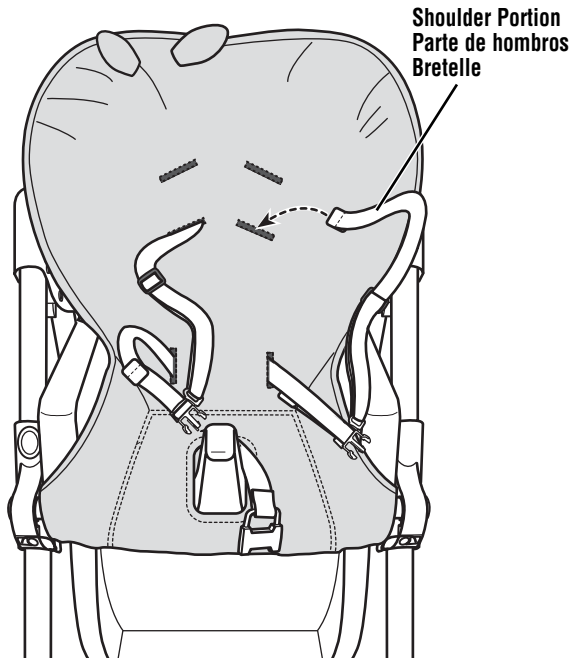
**Pour serrer les courroies d'épaule :** Tenir le réglleur et tirer l'avant de la courroie d'épaule vers le bas.

**Pour desserrer les courroies d'épaule :** Glisser le réglleur vers le bas.

**Remarque :** Après avoir ajusté le système de retenue selon la taille de l'enfant, s'assurer qu'il est bien fixé en tirant dessus.



## Secure Child Asegurar al niño Comment installer l'enfant



- From the front of the high chair, pull the shoulder portion of the waist/shoulder belts out and then fit them back through the desired shoulder belt slots in the headrest pad, seat pad **and** the seat back.
- Pull on the belts to be sure they are secure in the seat back.
- Desde el frente de la silla alta, jalar hacia afuera la parte de los hombros del cinturón de la cintura/hombros e introducirla en las ranuras de cinturón de hombros deseada en la almohadilla del reposacabeza, almohadilla **y** respaldo.
- Jalar los cinturones para verificar que están seguros en el respaldo.
- À l'avant de la chaise haute, tirer sur les bretelles des courroies abdominale/d'épaule et les passer dans les fentes désirées de l'appuie-tête, du coussin **et** du dossier.
- Tirer sur les courroies pour s'assurer qu'elles sont bien attachées au dossier.

## Using the Trays Uso de las bandejas Utilisation des plateaux

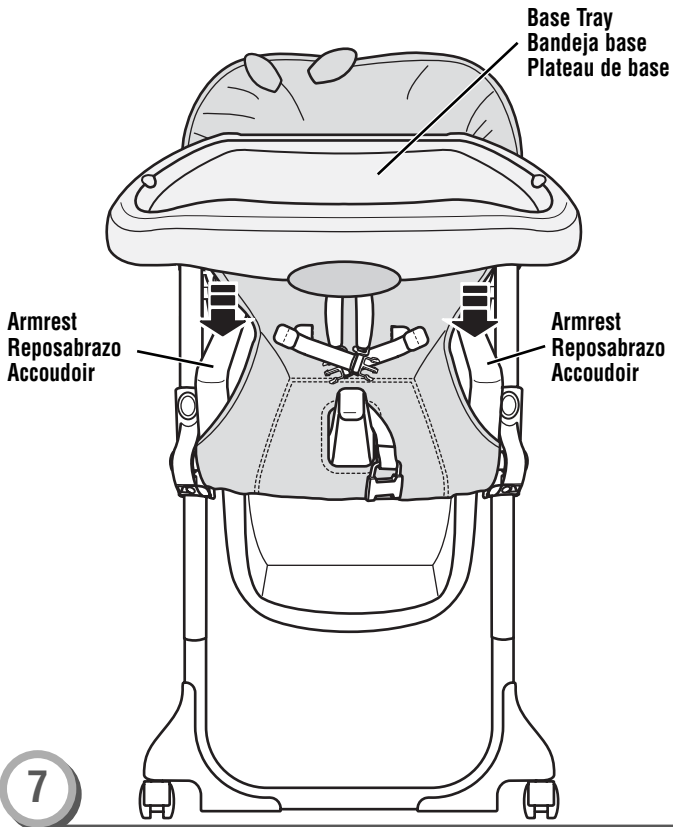
### **WARNING** **ADVERTENCIA** **AVERTISSEMENT**

**Prevent serious injury or death from falls or sliding out:** The child should be secured in the high chair at all times by the restraining system, either in the reclining or upright position. The restraint belts must be adjusted to fit your child snugly. The tray is not designed to hold the child in the chair.

**Evitar lesiones graves o la muerte debido a caídas:** Usar el sistema de sujeción en todo momento para asegurar al niño en la silla alta, sea en posición vertical o reclinada. Los cinturones de seguridad deben quedar bien ajustados al niño. La bandeja no está diseñada para mantener seguro al niño en la silla.

**Pour prévenir les blessures graves ou mortelles qui pourraient survenir si l'enfant tombait ou glissait :** L'enfant doit en tout temps être bien attaché avec le système de retenue, soit en position inclinée ou redressée. Les courroies de retenue doivent être bien ajustées sur l'enfant. Le plateau n'est pas conçu pour retenir l'enfant dans la chaise.

# Using the Trays    Uso de las bandejas    Utilisation des plateaux



- Fit the base tray onto the seat armrests. Push down until the base tray **"snaps"** into place.

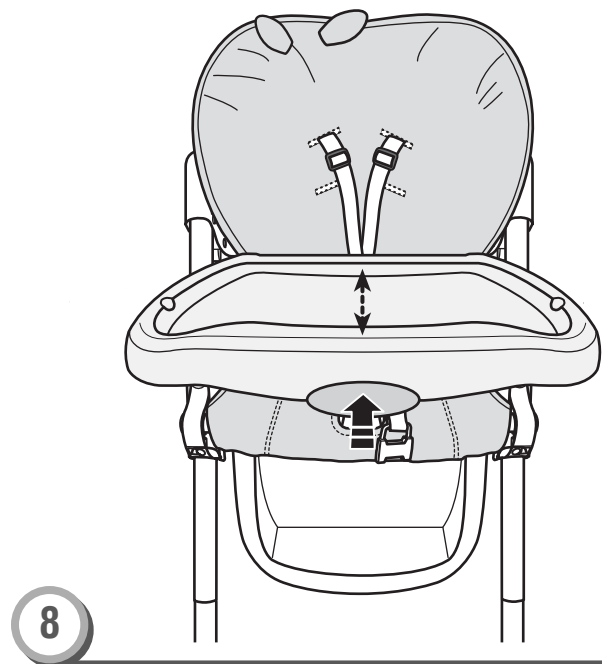
**Hint:** Before use, thoroughly wash all parts (the trays) that may contact food. The base tray is not dishwasher safe.

- Ajustar la bandeja base en los reposabrazos de la silla.  
**Empujar** hacia abajo hasta que la bandeja base se ajuste en su lugar.

**Atención:** Antes del primer uso, lavar bien todas las piezas (bandejas) que pueden entrar en contacto con alimentos. No meter la bandeja base en la lavaplatos.

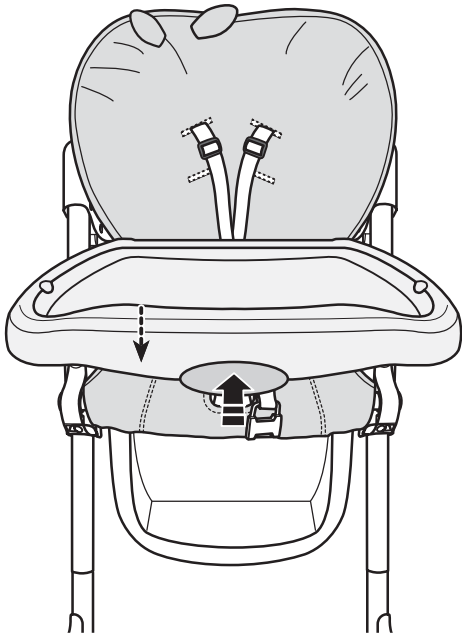
- Fixer le plateau de base sur les accoudoirs. Pousser sur le plateau de base jusqu'à ce qu'il **s'enclenche**.

**Remarque :** Avant l'utilisation, nettoyer tous les éléments (comme les plateaux) qui peuvent entrer en contact avec des aliments. Le plateau de base n'est pas conçu pour aller au lave-vaisselle.



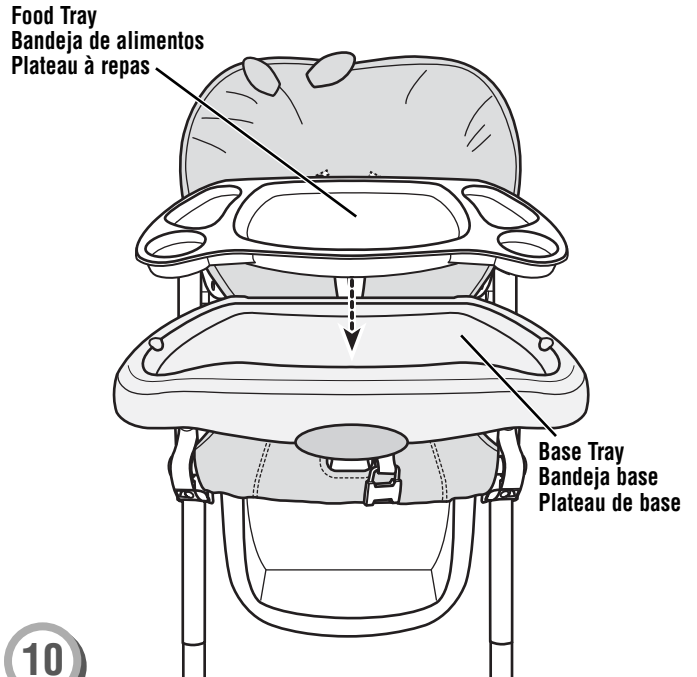
- While pushing the release bar on the front of the base tray, adjust the base tray forward or backward.
- Mientras empuja la barra de sujeción del frente de la bandeja base, ajustar la bandeja base hacia adelante o atrás.
- Tout en poussant sur le levier de déclenchement à l'avant du plateau de base, déplacer celui-ci vers l'avant ou vers l'arrière.

## Using the Trays    Uso de las bandejas    Utilisation des plateaux



9

- While pushing the release bar on the front of the base tray, pull the tray base towards you and remove.
- Mientras empuja la barra de sujeción del frente de la bandeja base, jalar la bandeja base hacia Ud. y retirarla.
- Tout en poussant sur le levier de déclenchement à l'avant du plateau de base, tirer celui-ci vers soi et l'enlever.



10

- Fit the food tray into the base tray, as shown.  
**Hint:** Before use, thoroughly wash all parts (the trays) that may contact food. The food tray is not microwave safe.
- Ajustar la bandeja de alimentos en la bandeja base, tal como se muestra.  
**Atención:** Antes del primer uso, lavar bien todas las piezas (bandejas) que pueden entrar en contacto con alimentos. No meter la bandeja de alimentos en el microondas.
- Insérer le plateau à repas dans le plateau de base, comme illustré.  
**Remarque :** Avant l'utilisation, nettoyer tous les éléments (comme les plateaux) qui peuvent entrer en contact avec des aliments.  
**Remarque :** Le plateau à repas n'est pas conçu pour aller au micro-ondes.



**WARNING**  
**ADVERTENCIA**  
**AVERTISSEMENT**

**Prevent serious injury or death from falls or sliding out:** It is recommended that only children capable of sitting upright unassisted use the high chair in the upright position.

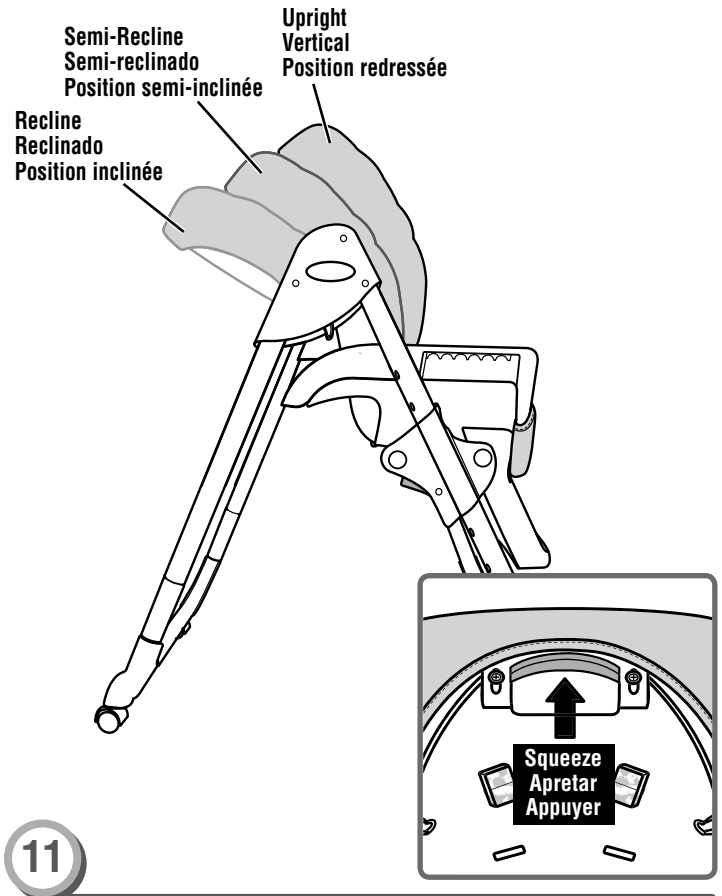
**Evitar lesiones graves o la muerte debido a caídas:** Se recomienda que solo niños que puedan sentarse derechos sin ayuda usen la silla alta en posición vertical.

**Pour prévenir les blessures graves ou mortelles qui pourraient survenir si l'enfant tombait ou glissait :** Il est recommandé d'utiliser la chaise haute en position redressée seulement pour un enfant capable de s'asseoir sans aide.

*Hint: Adjust the seat angle to any of three positions: Upright, Semi-Recline or Recline.*

*Atención: Ajustar el ángulo de la silla en una de tres posiciones: vertical, semi-reclinado o reclinado.*

*Remarque : Régler l'inclinaison du dossier à l'une des trois positions : redressée, semi-inclinée ou inclinée.*



11

**To adjust the seat angle:**

- Squeeze the seat back handle and push the seat back forward or, pull it backwards to the desired position.
- Push the seat back to be sure it is latched in position.

**Para ajustar el ángulo de la silla:**

- Apretar el asa del respaldo y empujar hacia adelante el respaldo o jalarlo hacia atrás a la posición deseada.
- Empujar el respaldo para verificar que está seguro.

**Pour régler l'inclinaison du dossier :**

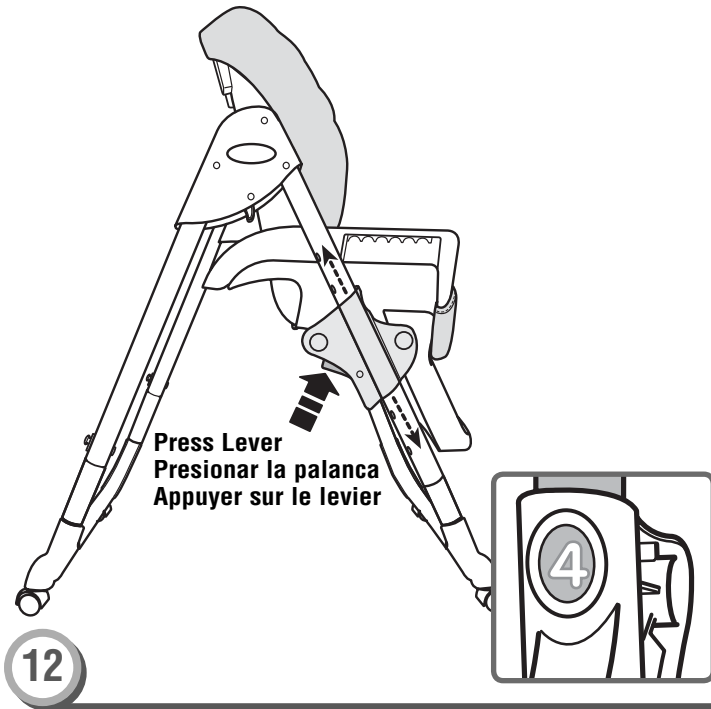
- Appuyer sur la poignée du dossier et pousser le dossier vers l'avant ou vers l'arrière à la position désirée.
- Pousser sur le dossier pour s'assurer qu'il est bien verrouillé.

## Adjusting the Seat    Ajustar el asiento Réglage de la chaise haute

*Hint: Adjust the seat height to any of seven positions!*

*Atención: Ajustar la altura de la silla en una de siete posiciones.*

*Remarque : Régler la hauteur du siège à l'une des sept positions!*



### To adjust the seat height:

- Press the levers on both seat height adjusters and lift or lower the seat to the desired height.
- Make sure both sides of the seat are adjusted to the same height. Push the seat bottom to be sure the seat is locked in place.

### Para ajustar la altura de la silla:

- Presionar las palancas en ambos reguladores de altura de la silla y subir o bajar el asiento a la altura deseada.
- Asegurarse de que ambos lados de la silla estén ajustados en la misma altura. Empujar la silla para asegurarse de que está bloqueada en su lugar.

### Pour régler la hauteur du siège :

- Appuyer sur le levier de chaque manette et lever ou baisser le siège à la hauteur désirée.
- S'assurer que les deux côtés du siège sont à la même hauteur. Pousser sur le siège pour s'assurer qu'il est bien verrouillé.

## Brake Use    Uso del freno Utilisation des freins



## WARNING ADVERTENCIA AVERTISSEMENT

### Prevent serious injury or death from falls or sliding out:

- Always leave wheels locked.
- Never use near steps.

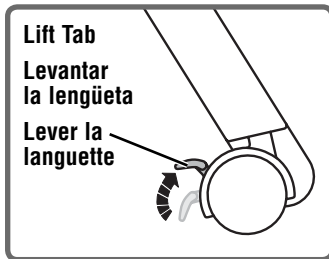
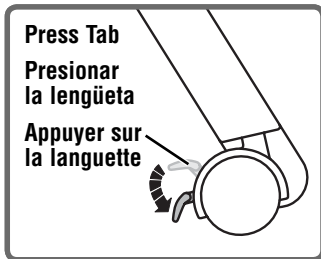
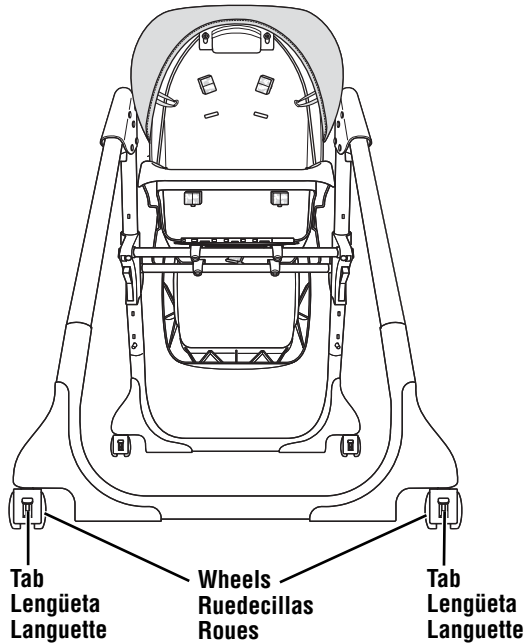
### Evitar lesiones graves o la muerte debido a caídas:

- Siempre dejar las ruedecillas bloqueadas.
- No usar cerca de escalones.

### Pour prévenir les blessures graves ou mortelles qui pourraient survenir si l'enfant tombait ou glissait :

- Les roues doivent être verrouillées en tout temps.
- Ne jamais utiliser près d'un escalier.

## Brake Use    Uso del freno Utilisation des freins



13

**TO LOCK:** Press the tab on all four wheels down until you hear a “snap”.

**TO UNLOCK:** Lift the tab up on all four wheels.

**PARA BLOQUEAR:** Presionar hacia abajo la lengüeta en las cuatro ruedecillas hasta que se oiga un **clic**.

**PARA DESBLOQUEAR:** Levantar la lengüeta en las cuatro ruedecillas.

**POUR VERROUILLER :** Appuyer sur la languette des quatre roues jusqu'à ce qu'un «**clic**» se fasse entendre.

**POUR DÉVERROUILLER :** Lever la languette des quatre roues.

## Storage    Almacenamiento Rangement



14

- With the legs all the way open, lower the seat to position 7 (the lowest position).
- Pull the frame release latches forward and push the rear legs toward the front legs.
- Con las patas totalmente abiertas, bajar el asiento a la posición 7 (la posición más baja).
- Jalar hacia adelante los seguros del armazón y empujar las patas traseras hacia las patas delanteras.
- Avec les pieds du cadre complètement écartés, baisser le siège à la position 7 (position la plus basse).
- Tirer les verrous de déblocage du cadre vers l'avant et pousser les pieds arrière vers les pieds avant.

## Care    Mantenimiento    Entretien

- The restraint system, frame, trays and tray toy may be wiped clean using a mild cleaning solution and a damp cloth.
- The food tray is also top rack dishwasher safe (or use bottom rack - without using the drying cycle).
- The pad is machine washable. Wash in cold water on the gentle cycle. Do not use bleach. Tumble dry separately on low heat and remove promptly.

### **To remove the pad:**

- Remove the four elastic loops from the pegs on the underside and back of the seat.
- From behind the product, squeeze the restraint release tabs and remove the restraint system from the peg.
- From the front of the product, pull to remove the restraint system.
- Unfasten the pad hooks from the front edge of the seat. Lift the top of the pad off of the seat back.
- To replace the pad: refer to Assembly steps 13-17.

**IMPORTANT!** Never use this product without the restraint system. Replace the waist/shoulder belts and crotch belt.

- Limpiar la sistema de sujeción, armazón, bandejas y juguete con un paño humedecido en una solución limpiadora neutra.
- Meter la bandeja de alimentos en la parte superior de la lavaplatos (o en la parte inferior sin usar el ciclo de secado caliente).
- La almohadilla es lavables a máquina. Lavarlos por separado en agua fría en ciclo suave. No usar lejía. Meter a la secadora por separado a temperatura baja y sacar inmediatamente después de finalizado el ciclo.

### **Para quitar la almohadilla:**

- Quitar los cuatro aros elásticos de las clavijas de la parte inferior y posterior del asiento.
- Desde la parte trasera del producto, apretar las lengüetas de sujeción y retirar el sistema de sujeción de la clavija.
- Desde el frente del producto, jalar para retirar el sistema de sujeción.
- Desenganchar los ganchos de la almohadilla del borde delantero del asiento. Levantar y quitar la parte de arriba de la almohadilla del respaldo.
- Para poner la almohadilla en su lugar, consultar los pasos de montaje 13 - 17.

**¡IMPORTANTE!** Nunca usar este producto sin el sistema de sujeción. Volver a ajustar los cinturones de la cintura/hombros y entrepierna.

- Le système de retenue, le cadre, les plateaux et le jouet peuvent être nettoyés avec un linge humide et une solution nettoyante douce.
- Le plateau à repas peut aussi être lavé dans le panier supérieur du lave-vaisselle (ou dans le panier inférieur si le cycle de séchage chaud n'est pas sélectionné.)
- Le coussin se lavent à la machine. Les laver séparément à l'eau froide au cycle délicat. Ne pas utiliser d'eau de Javel. Les sécher séparément à basse température et les retirer rapidement de la machine une fois secs.

### **Pour retirer le coussin :**

- Détacher les quatre boucles élastiques des chevilles sur le dessous et l'arrière du siège.
- À l'arrière du produit, appuyer sur les languettes de dégagement et retirer le système de retenue de la cheville.
- À l'avant du produit, tirer sur le système de retenue pour l'enlever.
- Détacher les attaches du coussin du devant du siège. Enlever le haut du coussin du dossier de la chaise.
- Pour remettre le coussin, se référer aux étapes d'assemblage 13 à 17.

**IMPORTANT!** Ne jamais utiliser ce produit sans le système de retenue. Remettre en place les courroies abdominale/d'épaule et la courroie d'entrejambe.



**?** **CONSUMER ASSISTANCE**  
Call toll free: 1-800-432-5437 (US & Canada only)  
M-F 9AM to 7PM / SAT 11AM to 5PM (EST)

**service.fisher-price.com**

Write to us at: Fisher-Price® Consumer Relations,  
636 Girard Avenue, East Aurora, New York 14052.

Hearing-impaired consumers using TTY/TDD equipment,  
please call 1-800-382-7470.

---

*In Mexico: 59-05-51-00 Ext. 5206 ó 01-800-46359-89*  
*In Brasil: 0800 550780*

**CANADA**

**Questions? 1-800-432-5437.** Mattel Canada Inc., 6155 Freemont Blvd., Mississauga, Ontario L5R 3W2; [www.service.mattel.com](http://www.service.mattel.com).

**MÉXICO**

Importado y distribuido por Mattel de México, S.A. de C.V., Insurgentes Sur #3579, Torre 3, Oficina 601, Col. Tlalpan, Delegación Tlalpan, C.P. 14020, México, D.F. R.F.C. MME-920701-NB3. Tels.: 59-05-51-00 Ext. 5206 ó 01-800-463 59-89.

**CHILE**

Mattel Chile, S.A., Avenida Américo Vespucio 501-B, Quilicura, Santiago, Chile.

**VENEZUELA**

Mattel de Venezuela, C.A., RIF J301596439, Ave. Mara, C.C. Macaracuay Plaza, Torre B, Piso 8, Colinas de la California, Caracas 1071.

**ARGENTINA**

Mattel Argentina, S.A., Curupaytí 1186, (1607) – Villa Adelina, Buenos Aires.

**COLOMBIA**

Mattel Colombia, S.A., calle 123#7-07 P.5, Bogotá.

**BRASIL**

Importado por : Mattel do Brasil Ltda.- CNPJ : 54.558.002/0008-04 - Av. Tenente Marques, 1246 - Sala 02 - 2º. Andar - 07770-000 - Polvilho - Cajamar - SP – Brasil. Serviço de Atendimento ao Consumidor (SAC): 0800-550780 - [sac@mattel.com](mailto:sac@mattel.com).

Fisher Price, Inc., a subsidiary of Mattel, Inc., East Aurora, NY 14052 U.S.A.  
©2008 Mattel, Inc. All Rights Reserved. © and ™ designate U.S. trademarks of Mattel, Inc.  
Fisher Price, Inc., une filiale de Mattel, Inc., East Aurora, NY 14052 É.-U.  
©2008 Mattel, Inc. Tous droits réservés. © et ™ désignent des marques de Mattel, Inc. aux É.-U.