

Fisher-Price®

R6069



www.fisher-price.com

Consumer Information Información al consumidor
Renseignements pour les consommateurs



DANGER PELIGRO DANGER

To prevent electric shock, do not immerse in water; wipe clean with damp cloth.

Para evitar descargas eléctricas, no sumergir el producto; limpiarlo con un paño húmedo.

Pour éviter tout choc électrique, ne pas immerger le produit dans l'eau; le nettoyer avec un linge humide.



**WARNING ADVERTENCIA
AVERTISSEMENT**

To prevent serious injury or death from falls and being strangled in the restraint system:

- Always use the restraint system.
- Never use with an active child who may be able to climb out of the product.
- Never leave child unattended.

Para evitar lesiones o la muerte como resultado de caídas y quedar estrangulado en el sistema de sujeción:

- Siempre usar el sistema de sujeción.
- No usar con niños activos que pueden salirse del producto.
- No dejar al niño fuera de su alcance.

Pour éviter les blessures graves ou mortelles dues aux chutes et les risques d'étranglement avec le système de retenue :

- Toujours utiliser le système de retenue.
- Ne jamais utiliser ce produit pour un enfant capable de sortir seul du siège.
- Ne jamais laisser l'enfant sans surveillance.



**CAUTION PRECAUCIÓN
MISE EN GARDE**

This product contains small parts in its unassembled state. Adult assembly is required.

Este producto contiene piezas pequeñas en su estado desmontado. Requiere montaje por un adulto.

Le produit non assemblé comprend des petits éléments détachables susceptibles d'être avalés. L'assemblage doit être effectué par un adulte.

Consumer Information Información al consumidor

Renseignements pour les consommateurs

IMPORTANT! Please read these instructions before use of this swing. Keep these instructions for future reference as they contain important information.

IMPORTANT! If your child weighs less than 20 lbs (9 kg), but is really active and appears to be able to climb out of the swing, immediately discontinue its use.

- Maximum Weight Limit: 20 lbs (9 kg).
- Adult assembly is required.
- Tools required for assembly: Allen wrench (included) and Phillips screwdriver (not included).
- Requires four "D" (LR20) **alkaline** batteries (not included) for operation.
- Requires a 6V AC adaptor (included) for operation.
- Always use the swing where there is adequate ventilation. To prevent overheating, keep the swing away from heat sources such as radiators, heat registers, direct sunlight, stoves, amplifiers, or other appliances which produce heat.
- Never use extension cords with the AC adaptor.
- Never use the swing near water (ie.: bathtub, sink, laundry tub or wet basement, etc.).
- **Adults Note:** If you use this product with the AC adaptor, periodically examine the AC adaptor for damage to the cord, housing or other parts that may result in the risk of fire, electric shock or injury. If the AC adaptor is damaged, do not use the product with the AC adaptor. Use batteries as the power source.
- Do not connect to more than the recommended number of power supplies.
- The product must only be used with the recommended AC adaptor.
- The AC adaptor is not a toy.
- Disconnect the AC adaptor from the swing before cleaning.
- AC adaptor is 120VAC or 220/240VAC, 60 Hz, 10W input; 6VDC, 1000mA output, center positive polarity; plug OD is 5,5 mm, plug ID is 2,1 mm.

¡IMPORTANTE! Leer estas instrucciones antes de usar este columpio. Guardar estas instrucciones para futura referencia, ya que contienen información de importancia acerca de este producto.

¡IMPORTANTE! Si su hijo pesa menos de 9 kg (20 lbs) pero es muy activo y parece poder salirse del columpio, descontinuar el uso del producto inmediatamente.

- Capacidad máxima: 9 kg (20 lbs).
- Requiere montaje por un adulto.
- Herramientas necesarias para el montaje: llave (incluida) y desatornillador de cruz (no incluido).
- Funciona con 4 pilas **alcalinas** "D" (LR20) x 1,5V (no incluidas).
- Funciona con un adaptador de corriente alterna de 6V (incluido).
- Siempre usar el columpio donde haya ventilación adecuada. Para evitar sobrecalentamiento, mantener el columpio alejado de fuentes de calor tales como radiadores, registradoras de calor, contacto solar directo, estufas, amplificadores u otro equipo que genere calor.
- Nunca usar extensiones de cables eléctricos con el adaptador de corriente alterna.
- No usar el columpio cerca de agua (p. ej., bañera, lavabo, fregadero, sótano mojado, etc.).

- **Atención padres:** Si usa este producto con el adaptador eléctrico, revisar con regularidad que el adaptador no tenga daños en el cable, compartimento o en otras piezas que pueden resultar en riesgo de incendio, descarga eléctrica o lesiones. Si el adaptador de corriente alterna está dañado, no usar el producto con el adaptador. Usar pilas como fuente de alimentación.
- No conectar a más suministros eléctricos de los recomendados.
- Solo usar el producto con el adaptador de corriente alterna recomendado.
- El adaptador de corriente alterna no es un juguete.
- Desconectar el adaptador de corriente alterna del columpio antes de limpiarlo.
- El adaptador de corriente alterna tiene una entrada de 120 V~ o 220/240 V~, 60 Hz, 10W; salida de 6 Vcc, 1000mA, polaridad central positiva; el diámetro exterior del enchufe es de 5,5 mm, el diámetro interior del enchufe es de 2,1 mm.

IMPORTANT! Lire les instructions avant d'utiliser la balancelle. Conserver ce mode d'emploi pour s'y référer en cas de besoin car il contient des informations importantes.

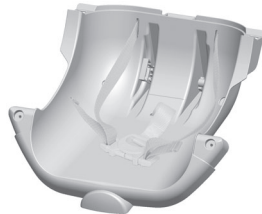
IMPORTANT! Si l'enfant pèse moins de 9 kg (20 lb) mais est très actif et semble capable de sortir de la balancelle tout seul, cesser l'utilisation immédiatement.

- Poids maximal : 9 kg (20 lb).
- L'assemblage doit être effectué par un adulte.
- Outils nécessaires pour l'assemblage : une clé hexagonale (fournie) et un tournevis cruciforme (non fourni).
- Fonctionne avec quatre piles **alcalines** D (LR20), non incluses.
- Fonctionne avec un adaptateur c.a. de 6 V (inclus).
- Toujours utiliser le produit dans un endroit suffisamment aéré. Pour éviter toute surchauffe, tenir le produit éloigné des sources de chaleur telles que les radiateurs, les accumulateurs de chaleur, la lumière directe du soleil, les cuisinières, les amplificateurs ou tout autre appareil électroménager qui dégage de la chaleur.
- Ne jamais brancher l'adaptateur c.a. sur une rallonge électrique.
- Ne jamais utiliser le produit près de l'eau (par exemple : baignoire, évier, bac à lessive, sous-sol mouillé, etc.).
- **Remarque** : Si ce produit est utilisé avec l'adaptateur c.a., vérifier régulièrement l'adaptateur pour s'assurer que le cordon d'alimentation, le boîtier et les autres éléments ne sont pas abîmés pour éviter tout risque d'incendie, de choc électrique ou de blessure. Si l'adaptateur c.a. est endommagé, ne pas utiliser le produit avec l'adaptateur. Utiliser des piles comme source d'alimentation.
- Ne pas brancher le produit à plus de sources d'alimentation que le nombre recommandé.
- Le produit doit être utilisé seulement avec l'adaptateur c.a. recommandé.
- L'adaptateur c.a. n'est pas un jouet.
- Débrancher l'adaptateur c.a. du produit avant de le nettoyer.
- Adaptateur c.a. : entrée de 120 V c.a. ou 220/240 V c.a., 60 Hz, 10 W; sortie de 6 V c.c., 1000 mA, polarité centrale positive; diamètre extérieur de la fiche : 5,5 mm, diamètre intérieur de la fiche : 2,1 mm.

Assembled Parts Piezas ensambladas Pièces à assembler



Seat Back
Respaldo
Dossier



Seat Bottom
Asiento
Siège



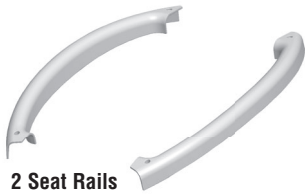
Mobile Arm
Brazo del móvil
Bras du mobile



Mobile
Móvil
Mobile



Frame Tube
Tubo del armazón
Tube du cadre



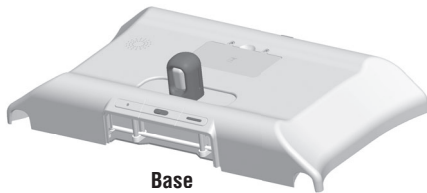
2 Seat Rails
2 rieles de asiento
2 montants du siège



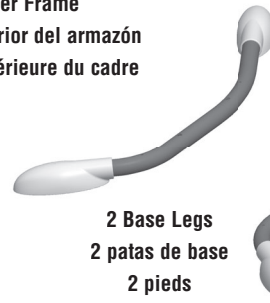
Seat Tube
Tubo de asiento
Tube du siège



Upper Frame
Parte superior del armazón
Partie supérieure du cadre



Base
Base
Base



2 Base Legs
2 patas de base
2 pieds



Foot Pedal
Pedal
Pédale



Pad
Almohadilla
Coussin



Allen Wrench
Llave inglesa
Clé hexagonale



AC Adaptor
Adaptador de corriente alterna
Adaptateur c.a.

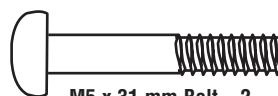
Note: Tighten or loosen all screws with a Phillips screwdriver. Do not over-tighten the screws. Tighten all bolts with the enclosed Allen wrench.

Nota: apretar y aflojar todos los tornillos con un destornillador de estrella. No apretar en exceso. Usar la llave para apretar todos los pernos.

Remarque : Serrer et desserrer toutes les vis à l'aide d'un tournevis cruciforme. Ne pas trop serrer les vis. Serrer tous les boulons avec la clé hexagonale fournie.



#8 x 1½" (3,8 cm) Screw – 12
Tornillo n° 8 x 3,8 cm – 12
Vis n° 8 de 3,8 cm – 12



M5 x 31 mm Bolt – 2
Perno M5 x 31 mm – 2
Boulon M5 de 31 mm – 2



M5 Lock Nut – 2
Tuerca ciega M5 – 2
Écrou de sécurité M5 – 2

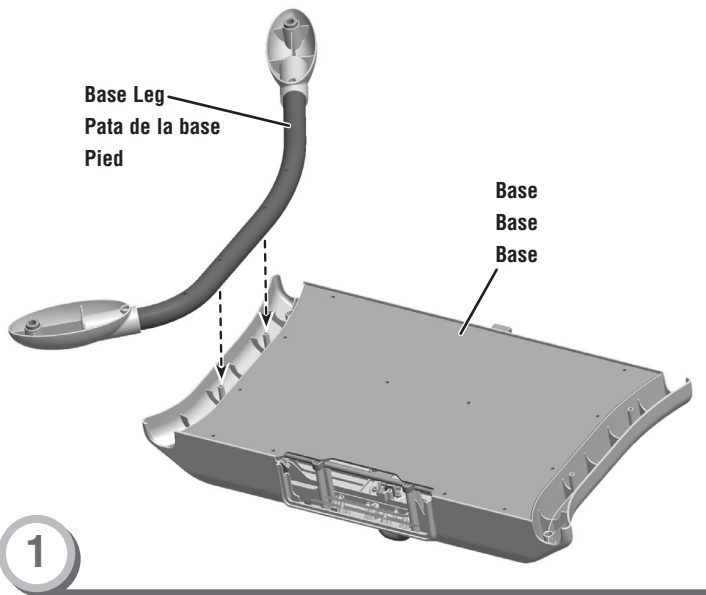
All Shown Actual Size Se muestran a tamaño real Dimensions réelles

Assembly Montaje Assemblage

IMPORTANT! Before assembly and each use, inspect this product for damaged hardware, loose joints, missing parts or sharp edges. DO NOT use if any parts are missing or broken. Contact Fisher-Price® for replacement parts and instructions if needed. Never substitute parts.

¡IMPORTANTE! Antes del montaje y de cada uso, revisar que el producto no tenga piezas dañadas, conexiones sueltas, piezas faltantes o bordes filosos. NO usar el producto si falta o está rota alguna pieza. Póngase en contacto con la oficina Mattel más próxima a su localidad para obtener piezas de repuesto e instrucciones, en caso de ser necesarias. Visite <http://service.mattel.com/intl/es.asp> para un listado completo. No usar piezas de terceros.

IMPORTANT! À l'assemblage et avant chaque utilisation, vérifier qu'aucune pièce n'est endommagée ou ne manque, que les fixations n'ont pas de jeu et qu'aucun rebord n'est tranchant. NE PAS utiliser le produit si des pièces manquent ou sont endommagées. Communiquer avec Fisher-Price pour obtenir des pièces de rechange et des instructions au besoin. N'utiliser que des pièces du fabricant.



- Turn the base over and place on a flat surface.
- Fit one of the base legs into a channel in the base.

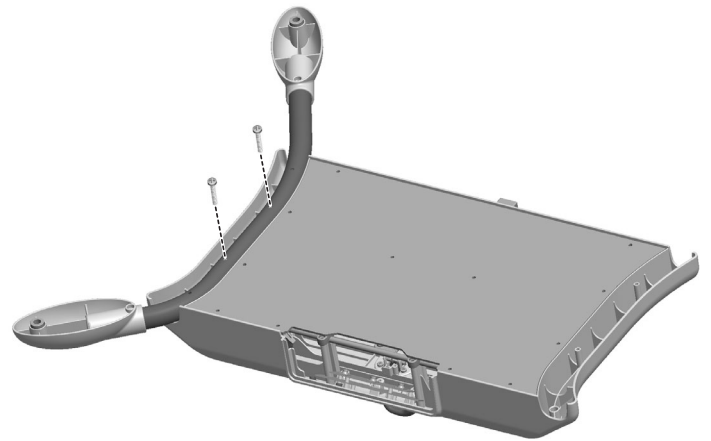
Hint: The base legs are designed to only fit one way. If the base leg does not seem to fit in a channel in the base, try the other channel.

- Voltear la base y colocarla sobre una superficie plana.
- Ajustar una de las patas de la base en un canal de la base.

Atención: Las patas de la base están diseñadas para ajustarse de una sola manera. Si la pata de la base no se ajusta en un canal de la base, intentar en el otro canal.

- Retourner la base et la placer sur une surface plane.
- Insérer un des pieds dans une rainure de la base.

Remarque : Les pieds s'insèrent d'une seule façon. Si le pied ne semble pas se loger dans la rainure de la base, essayer dans l'autre rainure.

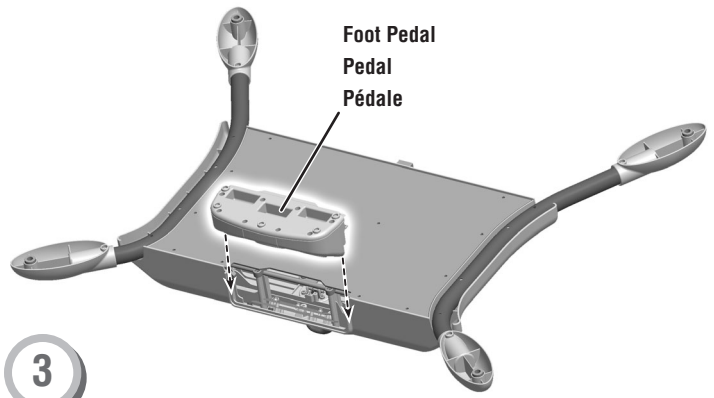


2

- Insert two #8 x 1½" (3,8 cm) screws into the base leg and tighten with a Phillips screwdriver.
- Repeat steps 1 and 2 to assemble the other base leg to the base.

- Insertar dos tornillos n° 8 x 3,8 cm en la pata de la base y apretarlos con un desatornillador de cruz.
- Repetir los pasos 1 y 2 para ajustar la otra pata en la base.

- Insérer deux vis n° 8 de 3,8 cm dans le pied et les serrer avec un tournevis cruciforme.
- Répéter les étapes 1 et 2 pour fixer l'autre pied à la base.

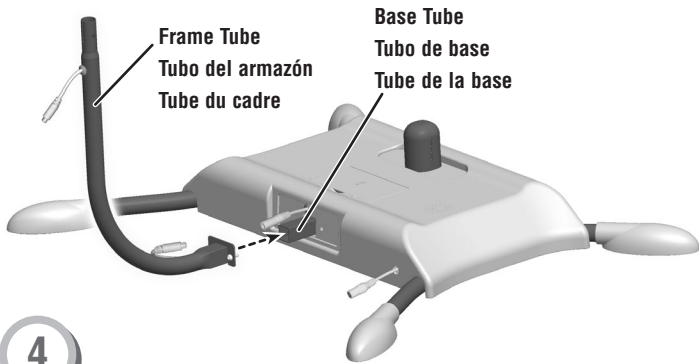


- Slide the foot pedal into the slots in the front of the base. Push to "snap" in place.
- Turn the base assembly upright.

- Insertar el pedal en las ranuras del frente de la base. Presionar para **ajustarlo** en su lugar.
- Poner la unidad de la base en posición vertical.

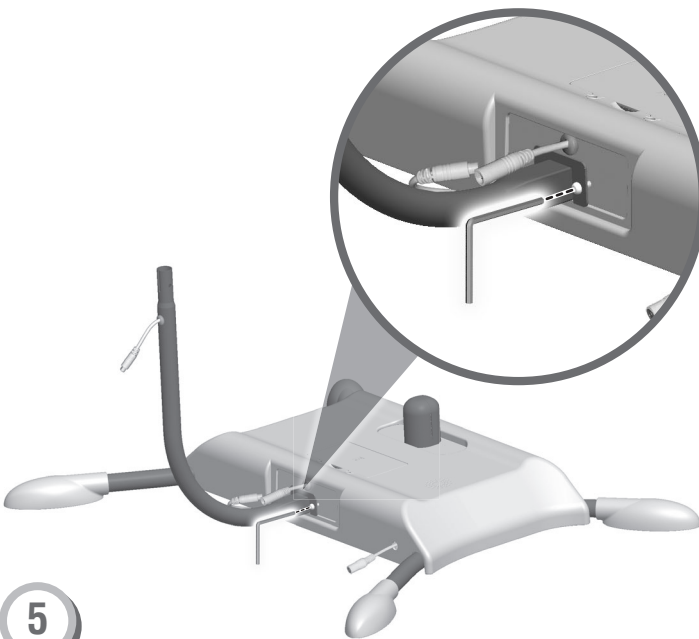
- Insérer la pédale dans les fentes situées sur le devant de la base. Pousser pour bien **l'enclencher**.
- Remettre la base à l'endroit.

Assembly Montaje Assemblage



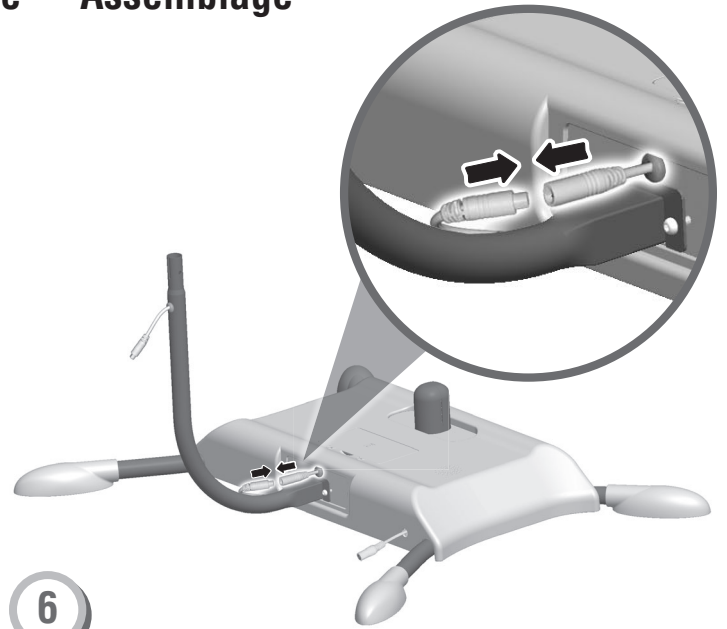
4

- Fit the square end of the frame tube onto the base tube.
- Ajustar el extremo cuadrado del tubo del armazón en el tubo de la base.
- Insérer l'extrémité carrée du tube du cadre dans le tube de la base.



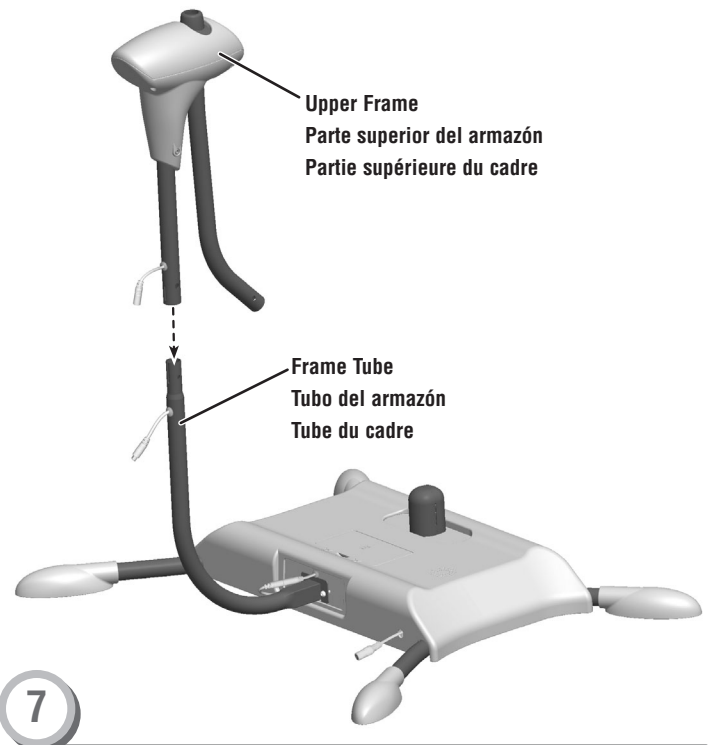
5

- Insert the ends of the bolts attached to the frame tube into the holes in the base.
- Fully tighten both bolts with the Allen wrench.
- Insertar los extremos de los pernos conectados en el tubo del armazón en los orificios de la base.
- Usar la llave para apretar los pernos.
- Insérer les extrémités des boulons du tube du cadre dans les trous de la base.
- Serrer les boulons avec la clé hexagonale.



6

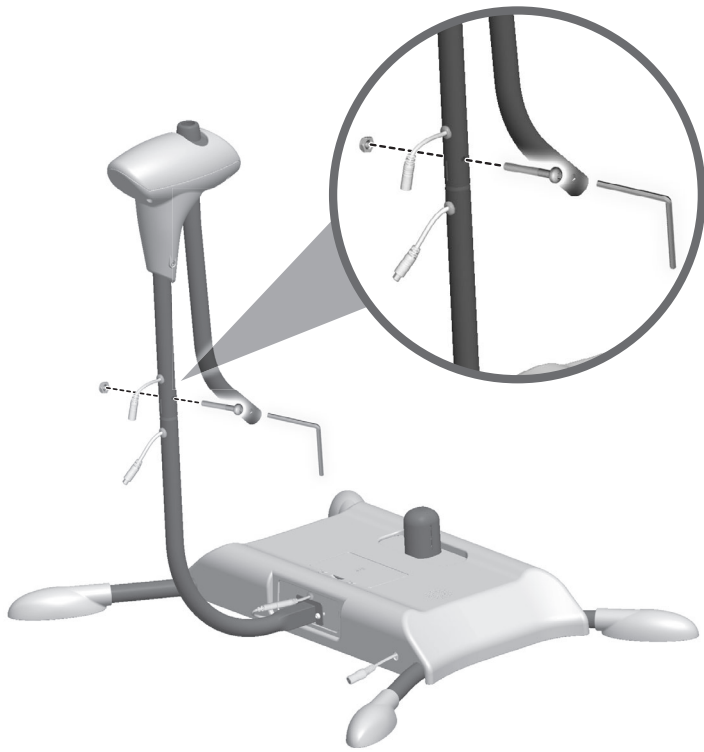
- Plug the wire connector on the frame tube into the wire connector on the base.
- Enchufar el conector del cable del tubo del armazón en el conector del cable de la base.
- Brancher le connecteur du tube du cadre sur le connecteur de la base.



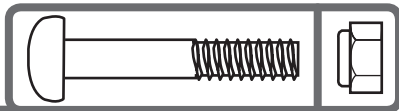
7

- Slide the straight upper frame tube onto the frame tube.
- Insertar el tubo recto de la parte superior del armazón en el tubo del armazón.
- Faire glisser le tube de la partie supérieure du cadre dans le tube du cadre.

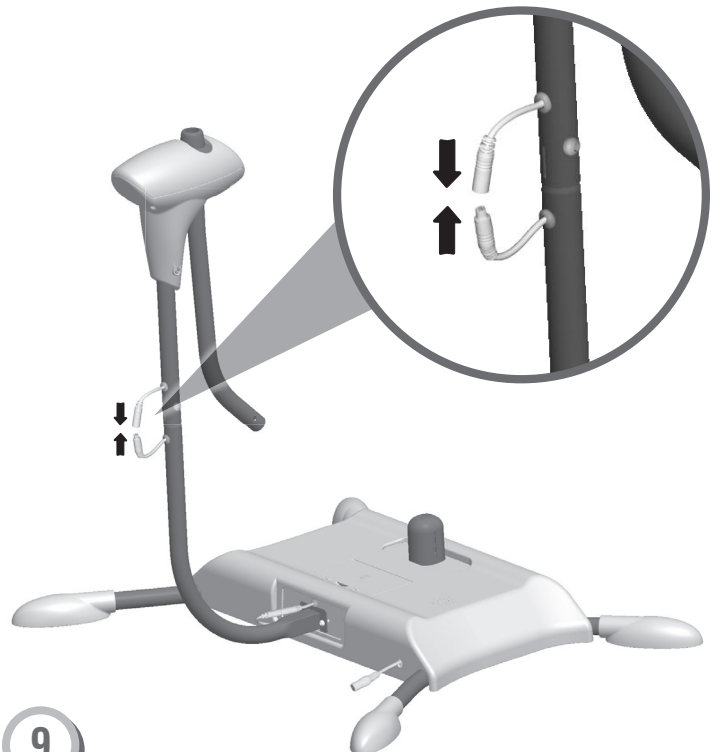
Assembly Montaje Assemblage



8



- First, fit an M5 lock nut into the hexagonal hole in the upper frame tube. Make sure the rounded side of the lock nut faces out.
- Next, insert an M5 x 31 mm bolt through the opposite hole in the upper frame tube.
- While holding the lock nut in place, fully tighten the bolt with the Allen wrench.
- Primero, ajustar una tuerca ciega M5 el orificio hexagonal del tubo de la parte superior del armazón. Asegurarse de que el lado redondeado de la tuerca ciega apunte hacia afuera.
- Luego, insertar un perno M5 x 31 mm en el orificio opuesto del tubo de la parte superior del armazón.
- Mientras sujeta la tuerca ciega en su lugar, apretar el perno con la llave.
- Placer d'abord un écrou de sécurité M5 dans le trou hexagonal situé sur le tube de la partie supérieure du cadre. S'assurer que le côté arrondi de l'écrou se trouve vers l'extérieur.
- Ensuite, insérer un boulon M5 de 31 mm dans le trou situé de l'autre côté du tube de la partie supérieure du cadre.
- Tout en tenant l'écrou de sécurité en place, serrer complètement le boulon avec la clé hexagonale.



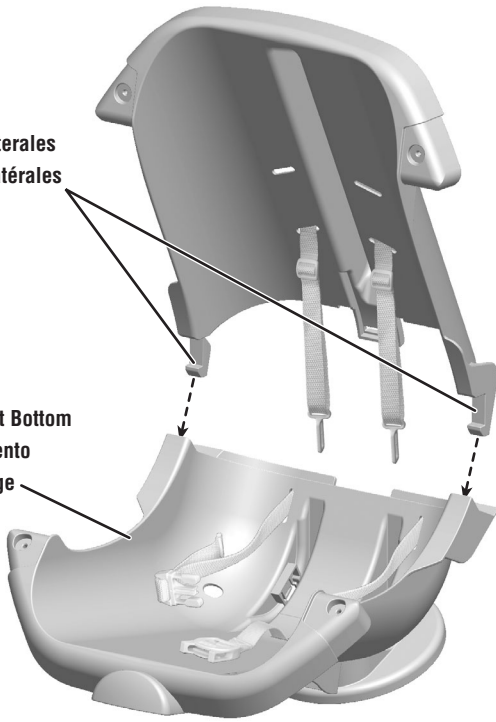
9

- Plug the wire connector on the frame tube into the wire connector on the upper frame tube.
- Enchufar el conector del cable del tubo del armazón en el conector del cable del tubo de la parte superior del armazón.
- Brancher le connecteur du tube du cadre sur le connecteur du tube de la partie supérieure du cadre.

Assembly Montaje Assemblage

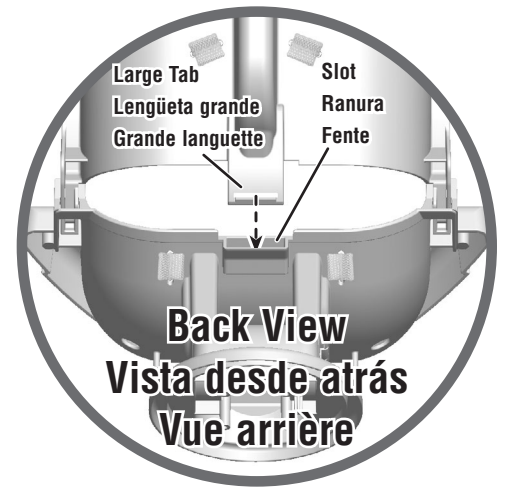
Side Tabs
Lengüetas laterales
Languettes latérales

Seat Bottom
Asiento
Siège

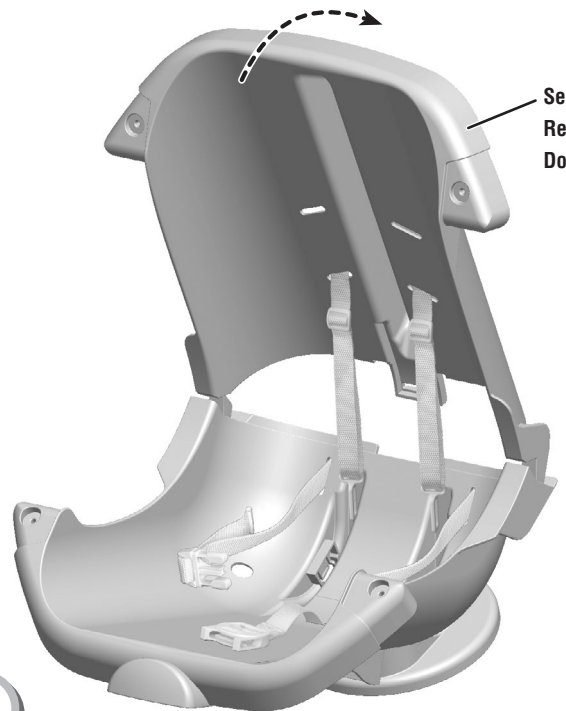


10

- At an angle, fit the side tabs on the seat back into the slots in the seat bottom.
- En ángulo, ajustar las lengüetas laterales del respaldo en las ranuras del asiento.
- De biais, insérer les languettes latérales du dossier dans les fentes du siège.



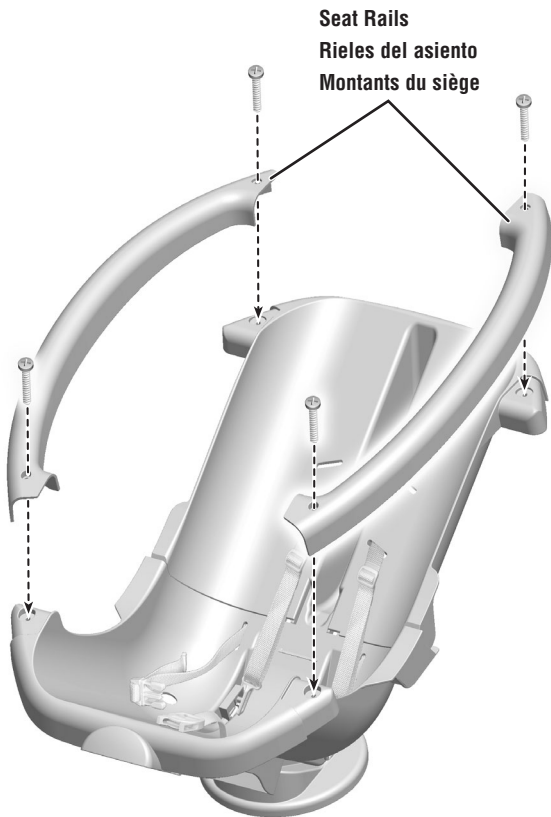
Seat Back
Respaldo
Dossier



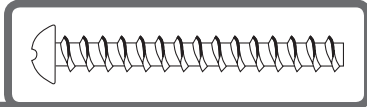
11

- Push the seat back backward to fit the large tab into the slot on the seat bottom. Make sure you hear a **“click”**.
- Empujar hacia atrás el respaldo para ajustar la lengüeta grande en la ranura del asiento. Asegurarse de oír un **clíc**.
- Pousser le dossier vers l'arrière pour emboîter la grande languette dans la fente du siège. S'assurer d'entendre un **clíc**.

Assembly Montaje Assemblage



12



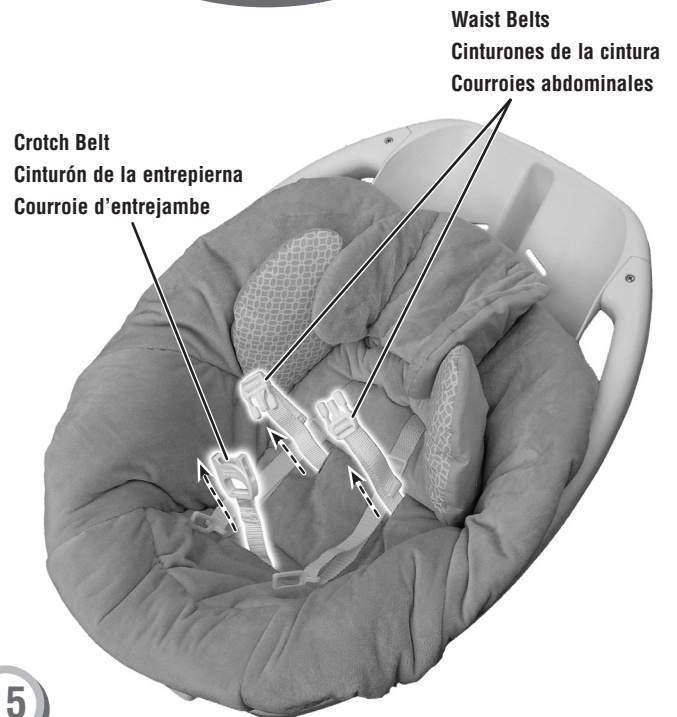
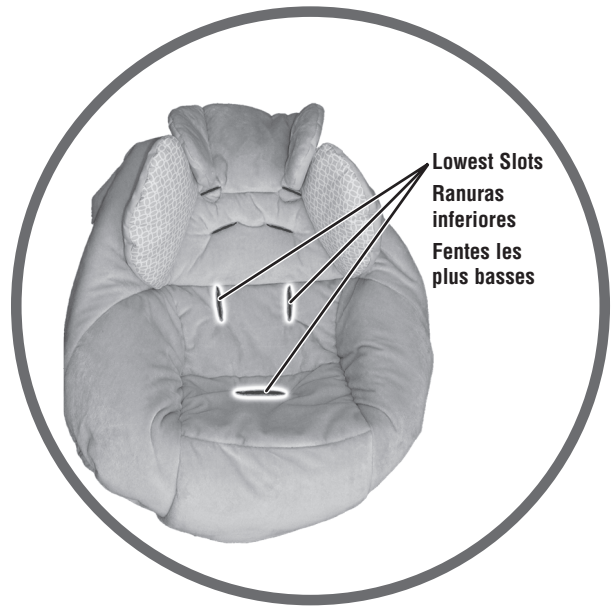
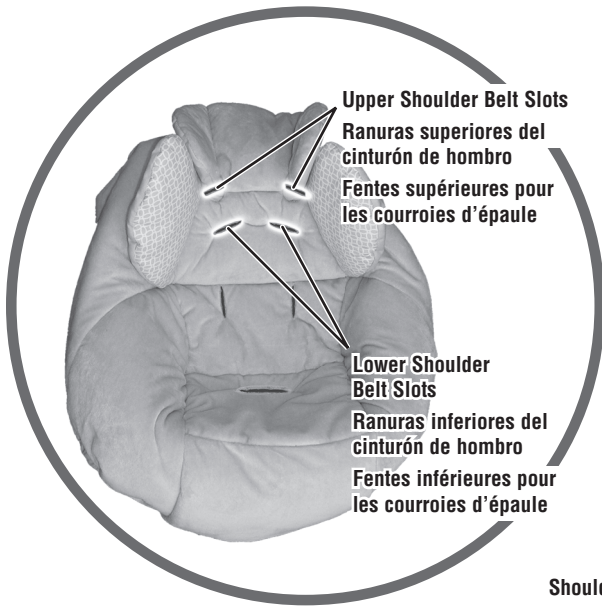
- Fit the seat rails to the side tabs on the seat.
- Insert four #8 x 1½" (3,8 cm) screws into the seat rails and tighten with a Phillips screwdriver.
- Ajustar los rieles del asiento en las lengüetas laterales del asiento.
- Insertar cuatro tornillos n° 8 x 3,8 cm en los rieles del asiento y apretarlos con un desatornillador de cruz.
- Fixer les montants du siège de chaque côté du siège.
- Insérer quatre vis n° 8 de 3,8 cm dans les montants et les serrer avec un tournevis cruciforme.



13

- Fit the elastic loops on the pad down through the holes on the seat bottom.
- Turn the seat over and fit the pad elastic loops to the seat bottom pegs.
- Ajustar los ganchos elásticos de la almohadilla en los orificios del asiento.
- Voltear la silla y ajustar los ganchos elásticos de la almohadilla en las clavijas del asiento.
- Faire passer les boucles élastiques du coussin dans les trous du siège.
- Retourner le siège puis accrocher les boucles élastiques aux tiges sous le siège.

Assembly Montaje Assemblage



14

- Fit the shoulder belts through the upper or lower slots in the seat pad.
- Hint: Choose the upper slots for a larger baby or the lower slots for a smaller baby.*
- Introducir los cinturones de los hombros en las ranuras superiores o inferiores de la almohadilla.
- Atención: Seleccionar las ranuras superiores para bebés grandes o las ranuras inferiores para bebés más pequeños.*
- Insérer les courroies d'épaule dans les fentes supérieures ou inférieures du coussin.
- Remarque : Utiliser les fentes supérieures pour un enfant plus grand et les fentes inférieures pour un enfant plus petit.*

15

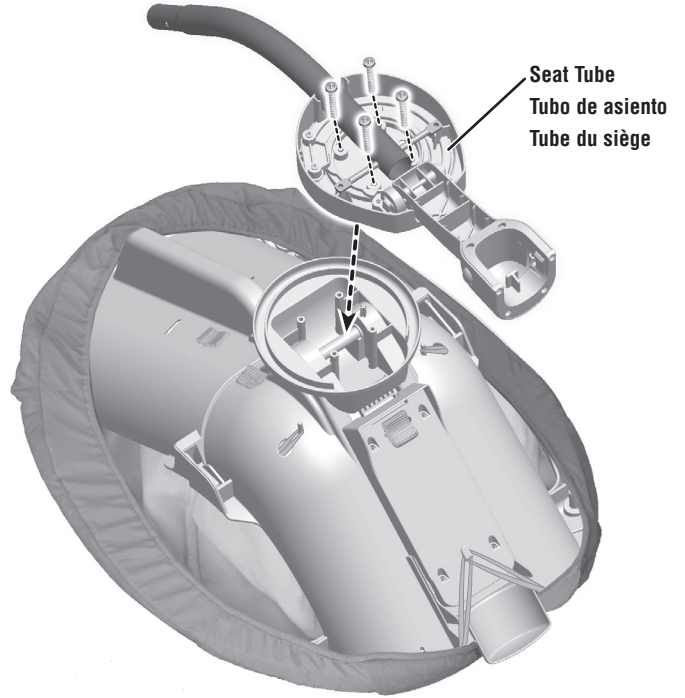
- Fit both waist and the crotch belts through the lowest slots in the seat pad.
- Insertar los cinturones de la cintura y entrepierna en las ranuras inferiores de la almohadilla.
- Faire passer les courroies abdominales et la courroie d'entrejambe dans les fentes les plus basses du coussin.

Assembly Montaje Assemblage



16

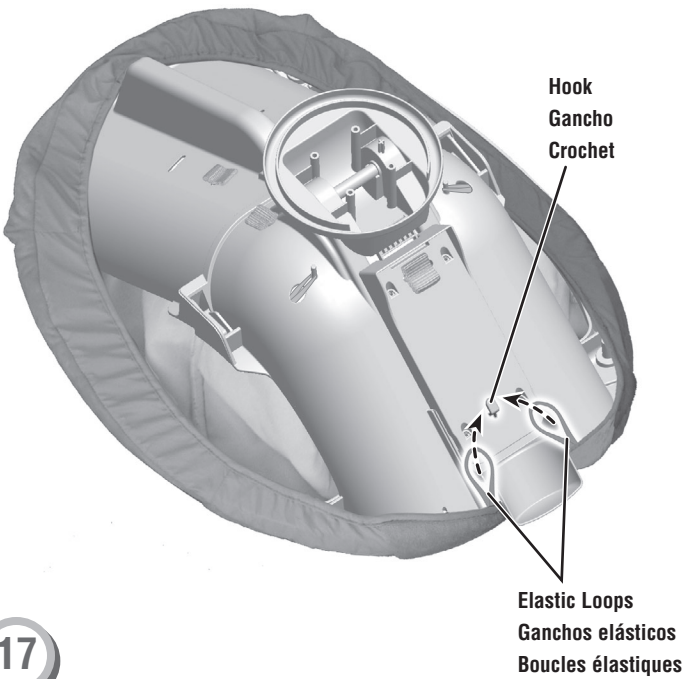
- Fit the edges of the pad around the seat.
- Ajustar los bordes de la almohadilla alrededor del asiento.
- Enrouler les bords du coussin autour du siège.



18



- Fit the seat tube to the pegs on the seat bottom.
- **Hint:** You may need to turn the seat tube to fit it to the pegs on the seat bottom.
- Insert four #8 x 1½" (3,8 cm) screws into the seat tube and tighten with a Phillips screwdriver.
- Ajustar el tubo del asiento en las clavijas del asiento.
- **Atención:** Quizá sea necesario girar el tubo del asiento para ajustarlo en las clavijas del asiento.
- Insertar cuatro tornillos n° 8 x 3,8 cm en el tubo del asiento y apretarlos con un desatornillador de cruz.
- Fixer le tube du siège aux tiges sous le siège.
- **Remarque :** Il faudra peut-être tourner le tube du siège pour pouvoir le fixer aux tiges sous le siège.
- Insérer quatre vis n° 8 de 3,8 cm dans le tube du siège et les serrer avec un tournevis cruciforme.



17

- Turn the seat over.
- Fit the elastic loops on the front edge of the pad to the hook on the seat bottom.
- Voltrear la silla.
- Ajustar los ganchos elásticos del borde delantero de la almohadilla en el gancho del asiento.
- Retourner le siège.
- Attacher les boucles élastiques situées sur le devant du coussin au crochet sous le siège.

Assembly Montaje Assemblage

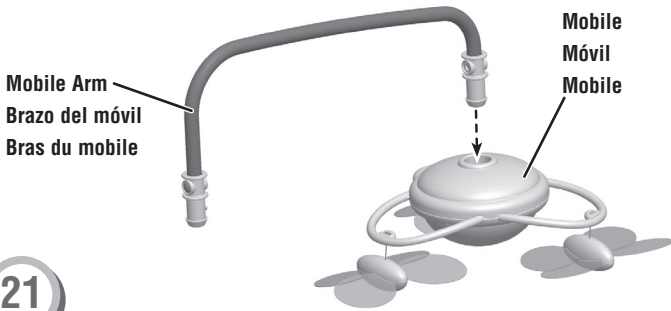


- Turn the seat assembly upright.
- Fit the seat tube into the frame tube.
- Poner la unidad del asiento en posición vertical.
- Insertar el tubo del asiento en el tubo del armazón.
- Mettre le siège à l'endroit.
- Insérer le tube du siège dans le tube du cadre.



- First, fit an M5 lock nut into the hexagonal hole in the frame tube. Make sure the rounded side of the lock nut faces out.
- Next, insert an M5 x 31 mm bolt through the opposite hole in the frame tube.
- While holding the lock nut in place, fully tighten the bolt with the Allen wrench.
- Primero, ajustar una tuerca ciega M5 en un orificio hexagonal del tubo del armazón. Asegurarse de que el lado redondeado de la tuerca ciega apunte hacia afuera.
- Luego, insertar un perno M5 x 31 mm en el orificio opuesto del tubo del armazón.
- Mientras sujeta la tuerca ciega en su lugar, apretar el perno con la llave inglesa.
- Placer d'abord un écrou de sécurité M5 dans le trou hexagonal situé sur le tube du cadre. S'assurer que le côté arrondi de l'écrou se trouve vers l'extérieur.
- Ensuite, insérer un boulon M5 de 31 mm dans le trou situé de l'autre côté du tube du cadre.
- Tout en tenant l'écrou de sécurité en place, serrer le boulon avec la clé hexagonale.

Assembly Montaje Assemblage



21

- Fit the short end of the mobile arm into the hole in top of the mobile.

Hint: The mobile arm only fits one way. If it does not seem to fit, turn it around and try the other end.

- Ajustar el extremo corto del brazo del móvil en el orificio de la parte de arriba del móvil.

Atención: El brazo del móvil solo se ajusta de una manera. Si no se ajusta, voltearlo e intentar el otro extremo.

- Insérer l'extrémité courte du bras du mobile dans le trou situé sur le mobile.

Remarque : Le bras du mobile est conçu pour être fixé d'une seule façon. S'il ne semble pas s'installer correctement, essayer dans l'autre sens.



22

- Fit the mobile arm into the hole in the top of the swing assembly.
- Push to “snap” in place.

- Ajustar el brazo del móvil en el orificio de la parte de arriba de la unidad del columpio.
- Presionar para **ajustarlo** en su lugar.

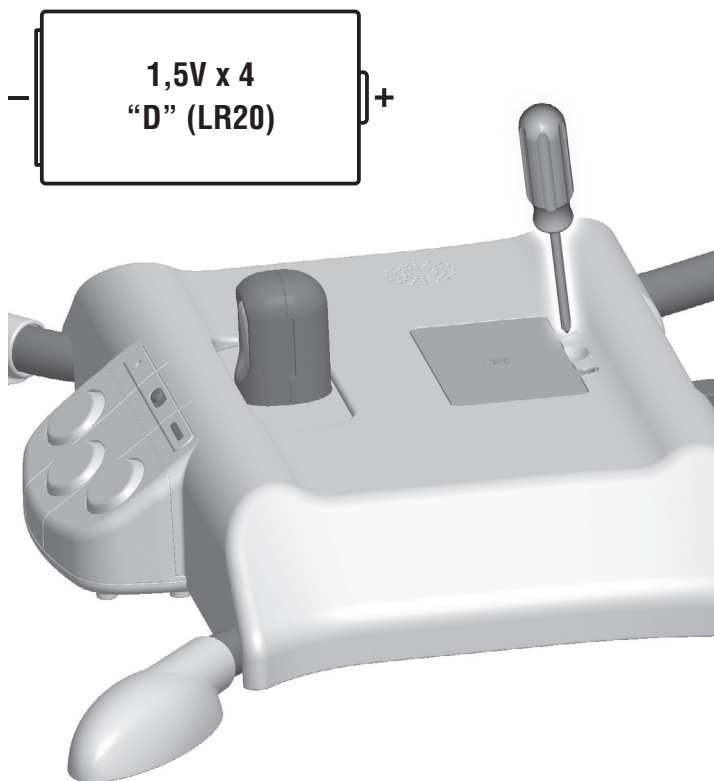
- Insérer le bras du mobile dans l'ouverture située dans la partie supérieure du produit.
- Pousser pour bien **l'enclencher**.

Battery Installation Colocación de las pilas Installation des piles

Hint: We recommend using **alkaline** batteries for longer battery life.

Atención: Se recomienda usar pilas **alcalinas** para una mayor duración.

Remarque : Il est recommandé d'utiliser des piles **alcalines** car elles durent plus longtemps.



- Locate the battery compartment on the top of the base.
- Loosen the screws in the battery compartment door with a Phillips screwdriver. Remove the battery compartment door.
- Insert four “D” (LR20) **alkaline** batteries into the battery compartment.
- Replace the battery compartment door and tighten the screws with a Phillips screwdriver. Do not over-tighten.
- If this product begins to operate erratically, you may need to reset the electronics. Turn the power off and then back on.

Note: Low battery power may cause product movement to slow, sound and lights to become faint or product to turn off all together. If this should happen, use the AC adaptor as a power source or replace the batteries. Replace the batteries with four **alkaline** “D” (LR20) batteries.

- Localizar el compartimiento de pilas en la parte de arriba de la base.
- Desatornillar los tornillos de la tapa del compartimiento de pilas con un desatornillador de cruz. Retirar la tapa.
- Insertar 4 pilas **alcalinas** “D” (LR20) x 1,5V en el compartimiento.
- Cerrar la tapa del compartimiento de pilas y apretar los tornillos con un desatornillador de cruz. No apretar en exceso.
- Si este producto no funciona correctamente, restablecer el circuito electrónico. Poner el botón de encendido en apagado y nuevamente en encendido.

Nota: si las pilas están gastadas, el movimiento y sonido del producto pueden debilitarse o quizá el producto deje de funcionar del todo. Si esto sucede, usar el adaptador de corriente alterna como fuente de alimentación o bien sustituir las pilas. Sustituir las pilas por cuatro pilas **alcalinas** tipo 4 x “D” (LR20) x 1,5V.

- Localiser le compartiment des piles situé sur la base.
- Dévisser le couvercle du compartiment des piles avec un tournevis cruciforme. Enlever le couvercle.
- Insérer quatre piles **alcalines** D (LR20) dans le compartiment des piles.
- Remettre le couvercle et serrer les vis avec un tournevis cruciforme. Ne pas trop serrer.
- Si le produit ne fonctionne pas correctement, il peut être nécessaire de réinitialiser les composants électroniques. Pour ce faire, éteindre le produit puis le rallumer.

Remarque : Si les piles sont faibles, la balancelle peut ralentir et le son s'affaiblir ou s'arrêter complètement. Si c'est le cas, utiliser l'adaptateur c.a. pour alimenter le produit ou changer les piles. Remplacer les piles par quatre piles **alcalines** D (LR20) neuves.



- Protect the environment by not disposing of this product with household waste (2002/96/EC). Check your local authority for recycling advice and facilities (Europe only).
- Proteger el medio ambiente no disponiendo de este producto en la basura del hogar (2002/96/EC). Consultar con la agencia local pertinente en cuanto a información y centros de reciclaje (solo Europa).
- Protéger l'environnement en ne jetant pas ce produit dans les ordures ménagères (2002/96/EC). Consulter votre municipalité pour obtenir des conseils sur le recyclage et connaître les centres de dépôt de votre région.

Battery Safety Information Información de seguridad acerca de las pilas

Mises en garde au sujet des piles

In exceptional circumstances, batteries may leak fluids that can cause a chemical burn injury or ruin your product. To avoid battery leakage:

- Do not mix old and new batteries or batteries of different types: alkaline, standard (carbon-zinc) or rechargeable (nickel-cadmium).
- Insert batteries as indicated inside the battery compartment.
- Remove batteries during long periods of non-use. Always remove exhausted batteries from the product. Dispose of batteries safely. Do not dispose of product in a fire. The batteries inside may explode or leak.
- Never short-circuit the battery terminals.
- Use only batteries of the same or equivalent type as recommended.
- Do not charge non-rechargeable batteries.
- Remove rechargeable batteries from the product before charging.
- If removable, rechargeable batteries are used, they are only to be charged under adult supervision.

En circunstancias excepcionales, las pilas pueden derramar líquido que puede causar quemaduras o dañar el producto. Para evitar derrames:

- Ne pas combiner des piles usées avec des piles neuves ou différents types de piles : alcalines, standard (carbone-zinc) ou rechargeables (nickel-cadmium).
- Insérer les piles dans le sens indiqué à l'intérieur du compartiment.
- Retirer les piles si le jouet n'est pas utilisé pendant une longue période. Toujours retirer les piles usées du produit. Jeter les piles usées dans un conteneur réservé à cet usage. Ne pas jeter les produits au feu : elles pourraient exploser ou couler.
- Ne jamais court-circuiter les bornes des piles.
- N'utiliser que des piles du même type que celles recommandées, ou des piles équivalentes.
- Ne pas recharger des piles non rechargeables.
- Toujours retirer les piles rechargeables du produit avant de les charger.
- Les piles rechargeables ne doivent être rechargées que sous la surveillance d'un adulte.

Dans des circonstances exceptionnelles, les piles pourraient couler et causer des brûlures chimiques ou endommager irrémédiablement le produit. Pour éviter que les piles coulent :

- Ne jamais mélanger des piles usées avec des piles neuves ni des piles de différents types : alcalines, standard (carbonezinc) ou rechargeables (nickel-cadmium).
- Insérer les piles tel qu'indiqué dans le compartiment des piles.
- Retirer les piles si le jouet n'est pas utilisé pendant une longue période. Toujours retirer les piles usées du produit. Jeter les piles usées dans un conteneur réservé à cet usage. Ne pas jeter le produit au feu. Les piles pourraient exploser ou couler.
- Ne jamais court-circuiter les bornes des piles.
- N'utiliser que des piles du même type que celles recommandées, ou des piles équivalentes.
- Les piles rechargeables doivent être retirées du produit avant d'être rechargées.
- Ne pas recharger des piles non rechargeables.
- Des piles rechargeables ne doivent être rechargées que sous la surveillance d'un adulte.

FCC Statement

(United States Only)

This equipment has been tested and found to comply with the limits for a Class B digital device, pursuant to Part 15 of the FCC Rules. These limits are designed to provide reasonable protection against harmful interference in a residential installation. This equipment generates, uses and can radiate radio frequency energy and, if not installed and used in accordance with the instructions, may cause harmful interference to radio communications. However, there is no guarantee that interference will not occur in a particular installation. If this equipment does cause harmful interference to radio or television reception, which can be determined by turning the equipment off and on, the user is encouraged to try to correct the interference by one or more of the following measures:

- Reorient or relocate the receiving antenna.
- Increase the separation between the equipment and receiver.
- Connect the equipment into an outlet on a circuit different from that to which the receiver is connected.
- Consult the dealer or an experienced radio/TV technician for help.

Note: Changes or modifications not expressly approved by the manufacturer responsible for compliance could void the user's authority to operate the equipment.

This device complies with Part 15 of the FCC Rules. Operation is subject to the following two conditions: (1) this device may not cause harmful interference and (2) this device must accept any interference received, including interference that may cause undesired operation.

Declaración FCC

(Válido sólo en los Estados Unidos)

Este equipo fue probado y cumple con los límites de un dispositivo digital de Clase B, según está establecido en la Parte 15 del reglamento FCC. Estos límites están diseñados para proporcionar una protección razonable contra interferencia dañina en una instalación residencial. Este equipo genera, utiliza y puede radiar energía de radiofrecuencia y, si no se instala y utiliza según lo estipulado en las instrucciones, puede causar interferencia dañina a radiocomunicaciones. Sin embargo, no hay ninguna garantía de que no haya interferencia en una instalación particular. Si este equipo llega a causar interferencia dañina a la recepción de radio o televisión, lo cual puede ser verificado encendiendo y apagando el equipo, se recomienda tomar una de las siguientes medidas para corregir el problema:

- Cambiar la orientación o localización de la antena receptora.
- Aumentar la distancia entre el equipo y el receptor.
- Conectar el equipo en un tomacorriente en un circuito diferente al del receptor.
- Ponerse en contacto con el distribuidor o con un técnico de radio/TV.

Nota: los cambios o modificaciones no expresamente autorizados por el fabricante responsable del cumplimiento de las normas puede cancelar la autoridad del usuario de usar el equipo.

Este dispositivo cumple con la Parte 15 del reglamento FCC. El uso está sujeto a las dos condiciones siguientes: (1) Este dispositivo no debe causar interferencia dañina y (2) este dispositivo debe aceptar cualquier interferencia recibida, incluyendo interferencia que pueda causar que el dispositivo no funcione correctamente.

Énoncé de la FCC

(États-Unis seulement)

Cet équipement a été testé et jugé conforme aux limites de Classe B pour un appareil numérique en vertu de l'article 15 de la réglementation de la FCC. Ces limites ont été instaurées pour fournir une protection raisonnable contre toute interférence nuisible dans une installation résidentielle. Cet équipement génère, utilise et peut émettre de l'énergie radiofréquence. S'il n'est pas installé et utilisé conformément aux instructions, il peut provoquer des interférences sur les communications radio. Cependant, il n'est pas garanti que des interférences ne se produiront pas dans certaines installations. Si cet équipement cause des interférences à la réception radio ou télévisée (ce qui peut être vérifié en éteignant l'appareil puis en le remettant sous tension), l'utilisateur peut tenter de les résoudre en suivant une ou plusieurs des mesures ci-après :

- Réorienter ou déplacer l'antenne réceptrice.
- Augmenter l'espace entre l'appareil et le récepteur.
- Brancher l'appareil à une prise de courant différente de celle sur laquelle le récepteur est branché.
- Pour obtenir de l'aide, contacter le vendeur ou un technicien radio/télévision expérimenté.

REMARQUE : Tout changement ou modification de cet appareil n'ayant pas été expressément approuvé par les parties responsables de sa conformité peut entraîner l'annulation du droit d'exploitation de l'équipement par l'utilisateur.

Cet appareil est conforme à l'article 15 de la réglementation de la FCC. L'utilisation de ce dispositif est autorisée seulement aux deux conditions suivantes : (1) il ne doit pas produire de brouillage nuisible, et (2) l'utilisateur du dispositif doit être prêt à accepter tout brouillage radioélectrique reçu, même si ce brouillage est susceptible de compromettre le fonctionnement du dispositif.

ICES-003

This Class B digital apparatus complies with Canadian ICES-003. Operation is subject to the following two conditions: (1) this device may not cause harmful interference and (2) this device must accept any interference received, including interference that may cause undesired operation.

NMB-003

Cet appareil numérique de la classe B est conforme à la norme NMB-003 du Canada. L'utilisation de ce dispositif est autorisée seulement aux conditions suivantes: (1) il ne doit pas produire de brouillage et (2) l'utilisateur du dispositif doit être prêt à accepter tout brouillage radioélectrique reçu, même si ce brouillage est susceptible de compromettre le fonctionnement du dispositif.

Setup and Use
Preparación y uso
Installation et utilisation



WARNING ADVERTENCIA
AVERTISSEMENT

To prevent serious injury or death from falls and being strangled in the restraint system:

- Always use the restraint system.
- Never use with an active child who may be able to climb out of the product.
- Never leave child unattended.

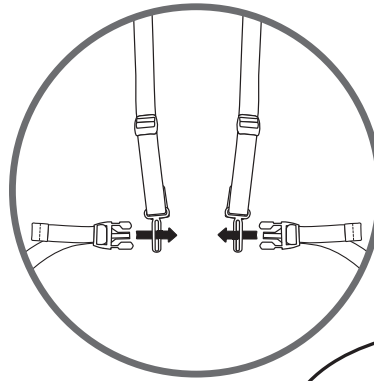
Para evitar lesiones o la muerte como resultado de caídas y quedar estrangulado en el sistema de sujeción:

- Siempre usar el sistema de sujeción.
- No usar con niños activos que pueden salirse del producto.
- No dejar al niño fuera de su alcance.

Pour éviter les blessures graves ou mortelles dues aux chutes et les risques d'étranglement avec le système de retenue :

- Toujours utiliser le système de retenue.
- Ne jamais utiliser ce produit pour un enfant capable de sortir seul du siège.
- Ne jamais laisser l'enfant sans surveillance.

Securing Your Child
Asegurar al niño
Installation de l'enfant en toute sécurité



Waist/Shoulder Belts
Cinturones de la cintura/hombros
Courroies abdominales/d'épaule

Crotch Belt
Cinturón de la entrepierna
Courroie d'entrejambe

1

Restraint System

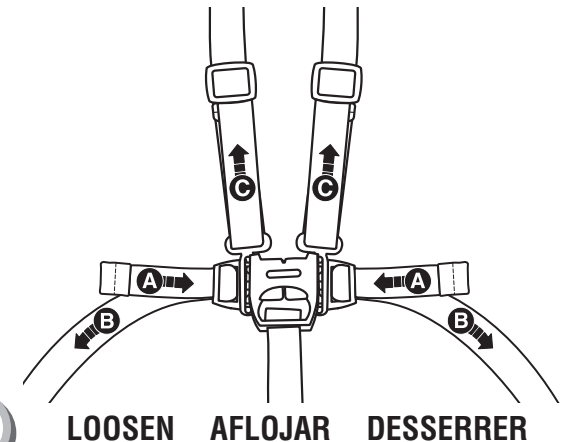
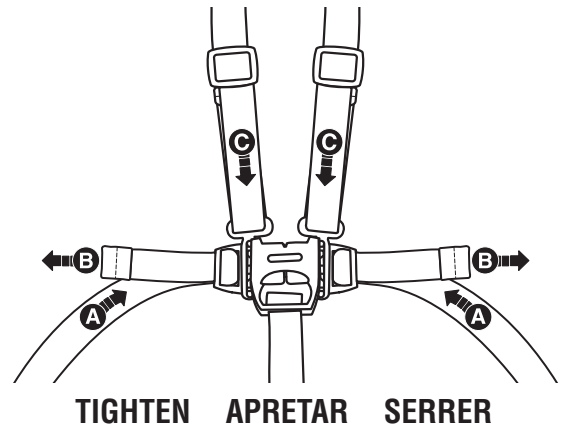
- Place your child in the seat.
- Insert the ends of the waist belts through the slots in the shoulder belts.
- Pull the crotch belt up between your child's legs and fasten both waist/shoulder belts to the crotch belt. Make sure you hear a "click" on both sides.

Sistema de sujeción

- Sentar al niño en el asiento.
- Insertar los extremos de los cinturones de la cintura en las ranuras de los cinturones de los hombros.
- Jalar el cinturón de la entrepierna entre las piernas del bebé y abrochar los cinturones de la cintura/hombros en el cinturón de la entrepierna. Asegurarse de oír un clic en ambos lados.

Système de retenue

- Mettre l'enfant dans le siège.
- Insérer les extrémités des courroies abdominales dans les fentes des courroies d'épaule.
- Placer la courroie d'entrejambe entre les jambes de l'enfant, puis attacher les courroies abdominales/d'épaule à la courroie d'entrejambe. S'assurer d'entendre un clic de chaque côté.



2

- Tighten each waist belt and shoulder belt so that the restraint system is snug against your child. Please refer to the next section for instructions to tighten these belts.
- Apretar cada cinturón de la cintura y del hombro de modo que el sistema de sujeción quede bien ajustado al niño/a. Consultar la siguiente sección para mayores detalles sobre cómo apretar el cinturón.
- Serrer les courroies abdominales et courroies d'épaule de sorte que le système de retenue est bien ajusté contre l'enfant. Consulter la section suivante pour voir les instructions visant à serrer les courroies abdominales.

3

- **To tighten the belts:** Feed the anchored end of the belt up through the buckle to form a loop **A**. Pull the free end of the belt **B**. Repeat this procedure to tighten the other belt.
- **To loosen the belts:** Feed the free end of the belt up through the buckle to form a loop **A**. Enlarge the loop by pulling on the end of the loop toward the buckle. Pull the anchored end of the belt to shorten the free end of the belt **B**. Repeat this procedure to loosen the other belt.

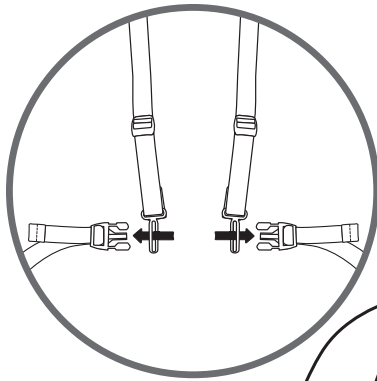
Note: After adjusting the belts to fit your child, make sure you pull on them to be sure they are securely fastened.

- **Para ajustar los cinturones de la cintura:** Introducir el extremo enganchado del cinturón en la hebilla para formar un espacio **A**. Jalar el extremo libre del cinturón **B**. Repetir este procedimiento para ajustar el otro cinturón.
- **Para desajustar los cinturones de la cintura:** Introducir el extremo libre del cinturón en la hebilla para formar un espacio **A**. Agrandar el espacio jalando el extremo del espacio hacia la hebilla. Jalar el extremo enganchado del cinturón para achicar el extremo libre del cinturón **B**. Repetir este procedimiento para desajustar el otro cinturón de la cintura.

Nota: Después de ajustar los cinturones al tamaño de su hijo, jalar de los mismos para cerciorarse de que estén bien ajustados.

- **Pour serrer les courroies :** Glisser une portion de l'extrémité fixe d'une des courroies dans le passant de façon à former une boucle **A**. Tirer sur l'extrémité libre de la courroie **B**. Répéter ce procédé pour serrer l'autre courroie.
- **Pour desserrer les courroies :** Glisser vers le haut une portion de l'extrémité libre de la courroie dans le passant de façon à former une boucle **A**. Agrandir la boucle en tirant sur son extrémité, vers le passant. Tirer sur l'extrémité fixe de la courroie pour raccourcir l'extrémité libre de la courroie **B**. Répéter ce procédé pour desserrer l'autre courroie.

Remarque : Après avoir ajusté les courroies selon la taille de l'enfant, tirer dessus pour s'assurer qu'elles sont bien fixées.



4

To remove the shoulder straps:

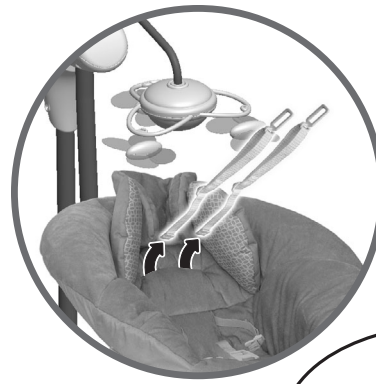
- Unbuckle the waist belts.
- Slide the shoulder belts off each waist belt.
- Remove your child from the seat.

Para quitar los cinturones de los hombros:

- Desabrochar los cinturones de la cintura.
- Sacar los cinturones de los hombros de cada cinturón de la cintura.
- Sacar al niño del asiento.

Pour retirer les courroies d'épaule :

- Détacher les courroies abdominales.
- Faire glisser les courroies d'épaule pour les retirer des courroies abdominales.
- Sortir l'enfant du siège.



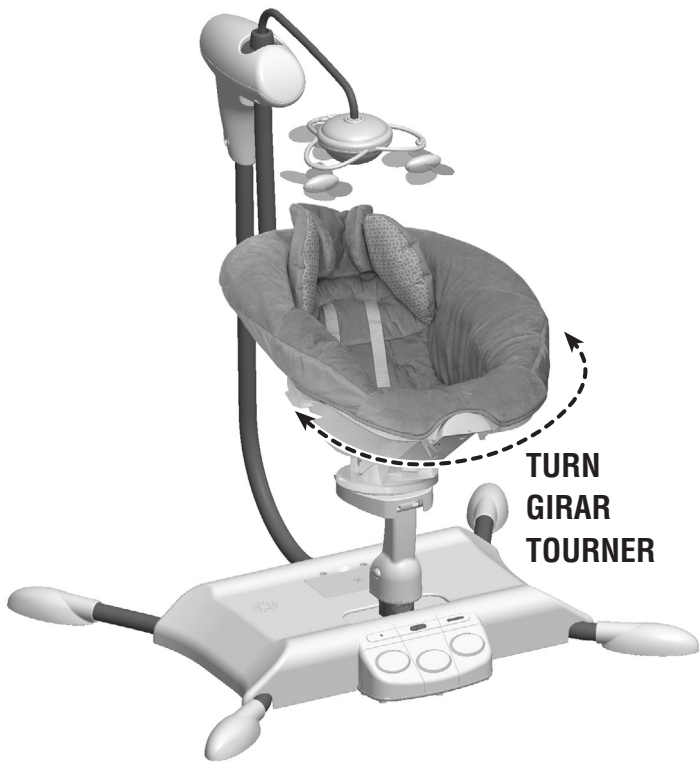
5

- From behind the seat, fit the T-end of each shoulder strap through the slots in the seat back and pad.
- Store the shoulder belts for future use.
- Place your child in the seat and buckle the waist belts. Make sure you hear a "click" on both sides.
- Tighten each waist belt so that the restraint system is snug against your child. Please refer to the previous section for instructions to tighten the waist belts.

- Desde la parte trasera de la silla, introducir el extremo en T de cada cinturón de hombro en las ranuras del respaldo y la almohadilla.
- Guardar los cinturones de hombro para uso futuro.
- Sentar al niño en el asiento y abrochar los cinturones de la cintura. Asegurarse de oír un clic en ambos lados.
- Apretar cada cinturón de la cintura de modo que el sistema de sujeción quede bien ajustado al niño/a. Consultar la sección anterior para mayores detalles sobre cómo apretar los cinturones

- De l'arrière du siège, faire passer les extrémités en T des courroies d'épaule dans les fentes du dossier et du coussin.
- Ranger les courroies d'épaule pour tout usage ultérieur.
- Mettre l'enfant dans le siège et attacher les courroies abdominales. S'assurer d'entendre un clic de chaque côté.
- Serrer les courroies abdominales de sorte que le système de retenue soit bien ajusté contre l'enfant. Pour serrer les courroies abdominales, consulter les directives dans la section précédente.

Seat Position Posición de la silla Position du siège



You can adjust the motion of the swing: side to side or front to back.

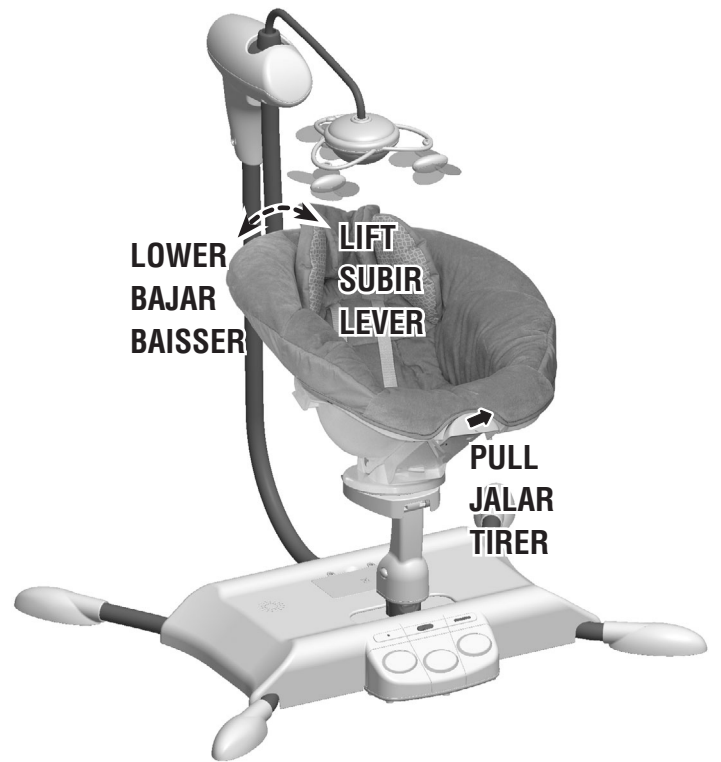
- Turn the seat to the desired position.

Puede ajustar el movimiento mecedor: lado a lado o adelante hacia atrás.

- Girar la silla a la posición deseada.

Le mouvement de la balançoire peut être réglé de droite à gauche ou d'avant en arrière.

- Tourner le siège à la position désirée.



You can adjust the seat to two different positions: Recline or Upright.

- Pull the handle on the front of the seat.
- Lift the seat back into the upright position.
- Lower the seat back into the recline position.

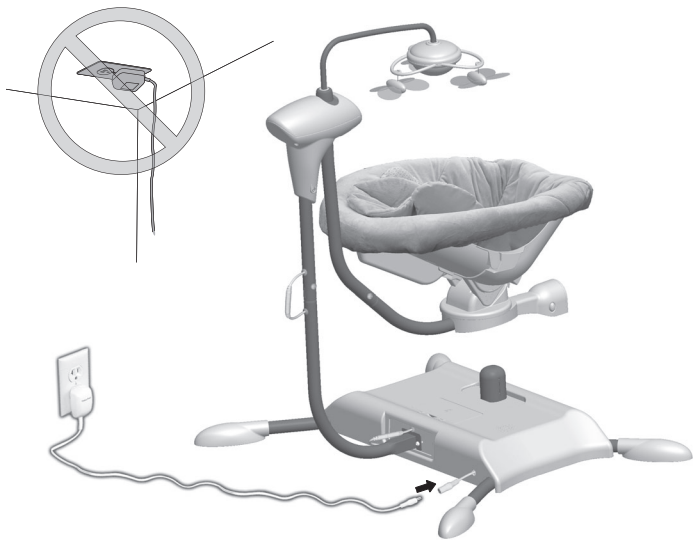
Puede ajustar el asiento en dos diferentes posiciones: reclinada o vertical.

- Jalar el asa del frente del asiento.
- Levantar el respaldo a la posición vertical.
- Bajar el respaldo a la posición reclinada.

Le siège peut être réglé à deux positions différentes : inclinée ou redressée.

- Tirer sur la poignée située sur le devant du siège.
- Lever le dossier pour le régler en position redressée.
- Baisser le dossier pour le mettre en position inclinée.

AC Power Use Uso de corriente alterna Utilisation de l'adaptateur c.a.



- Place the product near a standard wall outlet.
- Plug the AC adaptor into the input jack on the back of the base.
- Plug the AC adaptor into the wall outlet.
- Use the AC adaptor only in a wall outlet. Do not plug the adaptor into a ceiling outlet.

Hint: The power AC adaptor cord is designed to easily disconnect if stepped on accidentally. Simply plug the AC adaptor cord back into the power cord extending from the back of the leg.

- The product also operates on battery power. To install batteries, please refer to the Battery Installation section.
- Poner el producto cerca de un tomacorriente de pared estándar.
- Enchufar el adaptador eléctrico en el enchufe de entrada en la parte de atrás de la base.
- Enchufar el adaptador de corriente alterna en el tomacorriente de pared.
- Únicamente enchufar el adaptador de corriente alterna en un tomacorriente de pared. No enchufar el adaptador en un tomacorriente de techo.

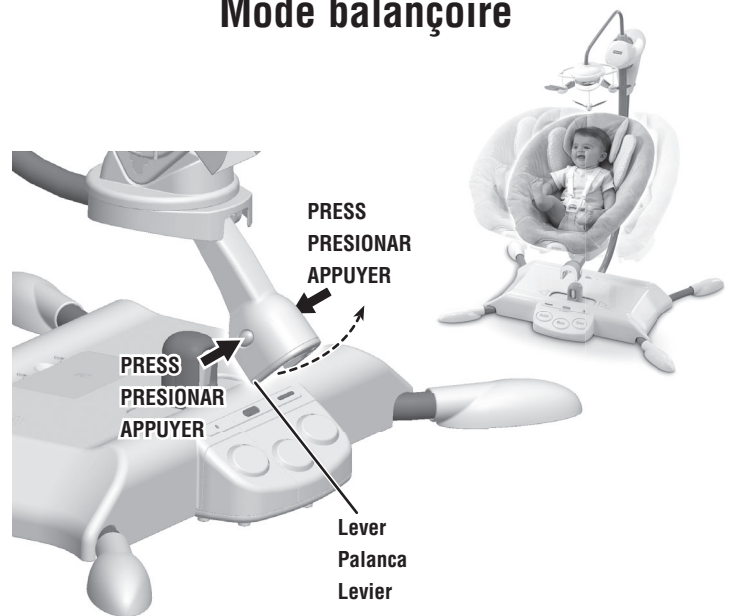
Atención: El cable eléctrico está diseñado para desconectarse fácilmente en caso de pisarlo accidentalmente. Simplemente volver a enchufar el cable del adaptador de corriente alterna en el cable eléctrico que se extiende desde la parte trasera de la pata.

- El producto también funciona a base de pilas. Para instalar las pilas, leer la sección de colocación de las pilas.
- Placer le produit à proximité d'une prise de courant standard.
- Brancher l'adaptateur c.a. sur la prise d'entrée située à l'arrière de la base.
- Brancher l'adaptateur c.a. sur la prise de courant.
- Brancher l'adaptateur c.a. uniquement sur une prise murale. Ne pas brancher l'adaptateur sur une prise située au plafond.

Remarque : Le cordon d'alimentation de l'adaptateur c.a. est conçu pour se débrancher facilement si quelqu'un marche dessus par mégarde. Il suffit de rebrancher l'adaptateur c.a. sur le cordon d'alimentation situé à l'arrière la base.

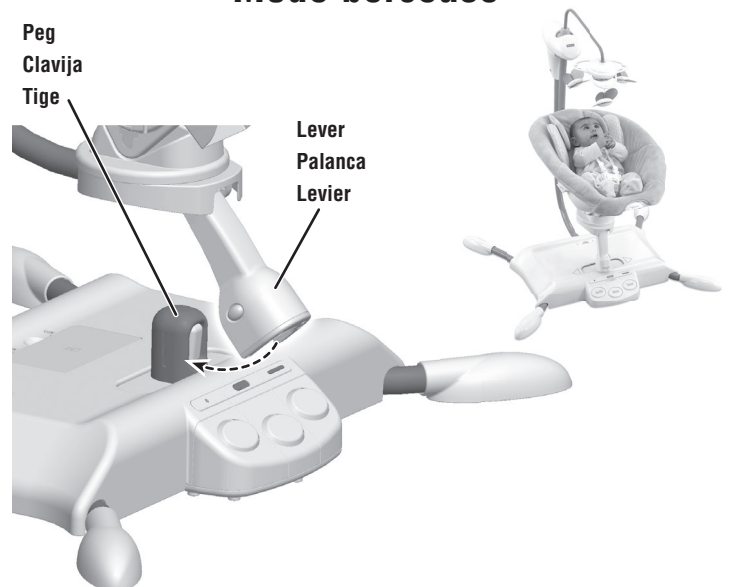
- Le produit peut aussi être alimentée par piles. Pour installer les piles, se référer à la section «Installation des piles».

Swing Mode Modalidad de columpio Mode balançoire



- While pressing the buttons on each side of the seat lever, lift the lever.
- Mientras presiona los botones del lado de la palanca de la silla, subir la palanca.
- Tout en appuyant sur les boutons sur les côtés du levier du siège, relever le levier.

Glider Mode Modalidad de mecedora Mode berceuse

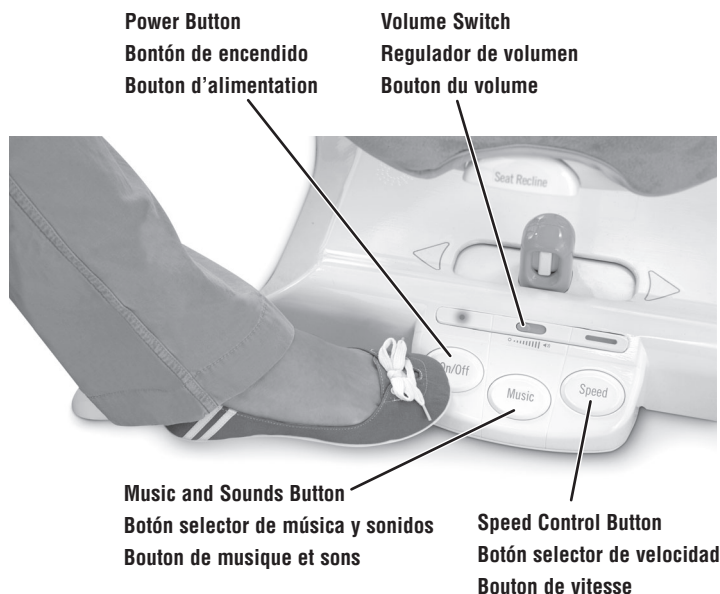


- Lower the seat lever and “snap” it onto the base peg.
- Bajar la palanca y **ajustarla** en la clavija de la base.
- Baisser le levier et l'**enclencher** sur la tige de la base.

Swing / Glider / Music / Sounds

Columpio / Mecedora / Música / Sonidos

Balançoire / Berceuse / Musique / Sons



- Press the **power button** on the foot pedal to turn the power ON. The power L.E.D. will turn on.
- Press the **speed control button** to choose any of six speed settings. Look at the L.E.D.'s above the button to see the speed you selected.

Hint: As with most powered swings, a heavier child will reduce the amount of swinging motion on all settings. In most cases, the low setting works best for a smaller child while the high setting works best for a larger child.

- Press the **music and sounds button** again and again to choose a song or sound effect. Make sure power is ON.
- Slide the **volume switch** to high, medium or low volume.

Hint: Music/sounds will play for approximately 24 minutes. Press the music and sounds button to restart.

- Presionar el **botón de encendido** del pedal para activar el producto. Se iluminará la luz L.E.D. de encendido.
- Presionar el **botón regulador de velocidad** para seleccionar una de seis velocidades de movimiento. Observar las luces L.E.D. por encima del botón para ver la velocidad seleccionada.

Atención: Al igual que con la mayoría de columpios que funcionan con pilas, entre más pesado el niño, menor será el movimiento del columpio en todos los niveles. En la mayoría de casos, el nivel bajo funciona mejor para niños pequeños, mientras que el nivel alto funciona mejor para niños más grandes.

- Presionar repetidamente el **botón selector de música y sonidos** para seleccionar una canción o efecto de sonido. Asegurarse que el producto esté activado.
 - Poner el **regulador de volumen** en volumen alto, mediano o bajo.
- Atención:** La duración de la música/sonidos es de aproximadamente 24 minutos. Presionar el botón selector de música y sonidos para reiniciar la música.

- Appuyer sur le **bouton d'alimentation** de la pédale pour mettre le produit en MARCHE. Le voyant de fonctionnement s'allumera.
- Appuyer sur le **bouton de vitesse** pour choisir l'une des six vitesses. Le voyant de vitesse situé en haut le bouton indique la vitesse choisie.

Remarque : Comme avec la plupart des balancelles alimentées par piles, plus l'enfant est lourd, plus la vitesse du balancement sera réduite. En général, la position lente convient mieux à un petit enfant et la position rapide à un enfant plus lourd.

- Appuyer une fois sur le **bouton de musique et sons** pour choisir une chanson et deux fois pour des effets sonores. S'assurer que le produit est en MARCHE.
- Glisser le **bouton du volume** à fort, moyen ou faible.

Remarque : La musique ou les sons jouent pendant 24 minutes environ. Appuyer sur le bouton de musique et sons pour recommencer.

Care Mantenimiento Entretien

- The pad is machine washable. Wash it separately in cold water on the gentle cycle. Do not use bleach. Tumble dry separately on low heat and remove promptly.
- The frame and mobile may be wiped clean using a mild cleaning solution and a damp cloth. Do not use bleach. Do not use harsh or abrasive cleaners. Rinse clean with water to remove residue.

To remove the pad:

- Remove the loops on the bottom of the pad from the hook and pegs under the seat.
- Pull the restraints down through the slots in the pad.
- Lift the pad off the seat.

To replace the pad, follow the assembly instructions.

- La almohadilla se puede lavar a máquina. Lavarla por separado en agua fría, en ciclo para ropa delicada. No usar blanqueador. Meter a la secadora por separado a temperatura baja y sacar inmediatamente después de finalizado el ciclo.
- Limpiar el armazón y el móvil con un paño humedecido en una solución limpiadora neutra. No usar blanqueador. No usar limpiadores fuertes o abrasivos. Enjuagar con agua para eliminar el residuo.

Para quitar la almohadilla:

- Retirar las conexiones en la parte de abajo de la almohadilla de las clavijas y gancho abajo del asiento.
- Jalar los retenedores por las ranuras de la almohadilla.
- Levantar la almohadilla del asiento.

Para regresar la almohadilla a su lugar, seguir las instrucciones de montaje.

- Le coussin est lavable à la machine. La laver séparément à l'eau froide, au cycle délicat. Ne pas utiliser d'eau de Javel. Faire sécher séparément à basse température et retirer rapidement de la machine une fois sec.
- Nettoyer le cadre et le mobile avec un chiffon humide et une solution nettoyante douce. Ne pas utiliser d'eau de Javel. Ne pas utiliser un nettoyeur puissant ou abrasif. Rincer avec de l'eau pour enlever tout résidu.

Pour retirer le coussin :

- Retirer les boucles, situées sous le coussin, du crochet sous le siège.
- Faire passer les courroies dans les fentes de la housse.
- Enlever le coussin.

Pour remettre la housse en place, se référer aux instructions d'assemblage.



? **CONSUMER ASSISTANCE**
AYUDA AL CONSUMIDOR
SERVICE À LA CLIENTÈLE
1-800-432-5437 (US & Canada)

service.fisher-price.com

Fisher-Price, Inc., 636 Girard Avenue, East Aurora, NY 14052.

Hearing-impaired consumers/Cientes con problemas auditivos/
Pour les malentendants : 1-800-382-7470.

En México: 59-05-51-00 Ext. 5205 ó 01-800-463-59-89

CANADA

Questions? 1-800-432-5437. Mattel Canada Inc., 6155 Freemont Blvd., Mississauga, Ontario L5R 3W2; www.service.mattel.com.

MÉXICO

Importado y distribuido por Mattel de México, S.A. de C.V., Insurgentes Sur #3579, Torre 3, Oficina 601, Col. Tlalpan, Delegación Tlalpan, C.P. 14020, México, D.F. R.F.C. MME-920701-NB3. Tels.: 59-05-51-00 Ext. 5205 ó 01-800-463-59-89.

CHILE

Mattel Chile, S.A., Avenida Américo Vespucio 501-B, Quilicura, Santiago, Chile.

VENEZUELA

Mattel de Venezuela, C.A., RIF J301596439, Ave. Mara, C.C. Macaracuay Plaza, Torre B, Piso 8, Colinas de la California, Caracas 1071.

ARGENTINA

Mattel Argentina, S.A., Curupaytí 1186, (1607) – Villa Adelina, Buenos Aires.

COLOMBIA

Mattel Colombia, S.A., calle 123#7-07 P.5, Bogotá.

BRASIL

Importado por : Mattel do Brasil Ltda.- CNPJ : 54.558.002/0008-04 - Av. Tenente Marques, 1246 - Sala 02 - 2º. Andar - 07770-000 - Polvilho - Cajamar - SP – Brasil. Serviço de Atendimento ao Consumidor (SAC): 0800-550780 - sac@mattel.com.

Fisher-Price, Inc., a subsidiary of Mattel, Inc., East Aurora, New York 14052, U.S.A.
©2009 Mattel, Inc. All Rights Reserved. © and ™ designate U.S. trademarks of Mattel, Inc.
Fisher-Price, Inc., une filiale de Mattel, Inc., East Aurora, New York 14052, É.-U.
©2009 Mattel, Inc. Tous droits réservés. © et ™ désignent des marques de Mattel, Inc. aux É.-U.