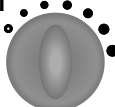
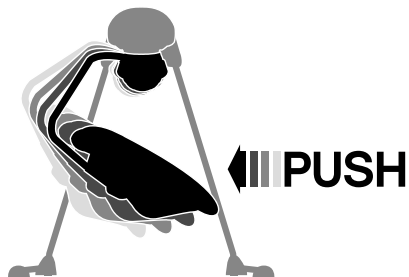




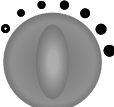
Quick Start

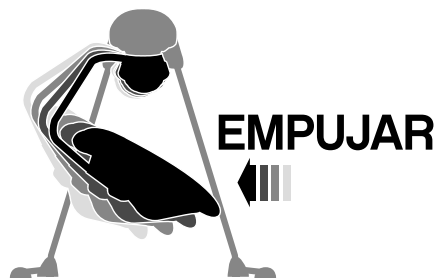
- 1 Turn power on and select swing speed 
- 2 Push seat to start swinging



- 3 Select music or sounds 🎵, mobile 🎠 or mobile and lights 🌟

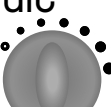
Inicio rápido

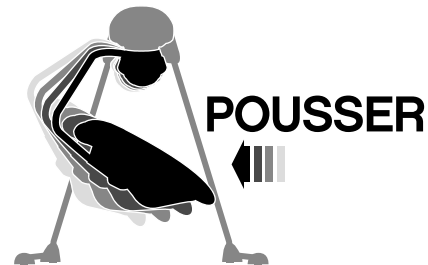
- 1 Encender y seleccionar velocidad del columpio 
- 2 Empujar la silla para empezar el movimiento



- 3 Seleccionar música o sonidos 🎵, móvil 🎠 o móvil y luces 🌟

Démarrage rapide

- 1 Mettre le produit en marche et sélectionner la vitesse désirée 
- 2 Pousser le siège pour amorcer le balancement



- 3 Sélectionner la musique ou les sons 🎵, le mobile 🎠 ou le mobile et les lumières 🌟



WARNING ADVERTENICA AVERTISSEMENT

To prevent serious injury or death from falls and being strangled in the restraint system:

- Always use the restraint system.
- Never rely on tray to restrain child.
- Never use with an active child who may be able to climb out of the product.
- Never use the upright seat position with a child unable to hold head up unassisted.
- This product is not intended to replace a crib or bassinet for prolonged periods of sleep.
- Never leave child unattended.

To prevent serious injury or death from entrapment in openings, never use this product without the pad provided.

Para evitar lesiones graves o la muerte como resultado de caídas y quedar estrangulado en el sistema de sujeción:

- Siempre usar el sistema de sujeción.
- La bandeja no está diseñada para sujetar al niño.
- No usar con niños activos que pueden salirse del producto.
- No usar la posición de asiento vertical con niños que no pueden mantener la cabeza derecha por sí solos.
- Este producto no está diseñado para reemplazar una cuna o moisés por periodos prolongados de sueño.
- Nunca dejar al niño sin supervisión.

Para evitar lesiones graves o la muerte por quedar atrapado en aperturas, no usar este producto sin la almohadilla incluida.

Pour éviter les blessures graves ou mortelles en cas de chutes, ainsi que les risques d'étranglement avec le système de retenue :

- Toujours utiliser le système de retenue.
- Ne jamais utiliser le plateau pour retenir l'enfant.
- Ne jamais utiliser pour un enfant actif qui pourrait sortir seul du produit.
- Ne pas utiliser le siège en position redressée si l'enfant est incapable de se tenir la tête droite sans aide.
- Ce produit n'est pas conçu pour remplacer un lit d'enfant ou un berceau pour de longues périodes de sommeil.
- Ne jamais laisser l'enfant sans surveillance.

Pour éviter tout risque de blessure grave ou mortelle qui pourrait survenir si l'enfant se retrouvait coincé dans les ouvertures, ne jamais utiliser ce produit sans le coussin fourni.

Consumer Information Información para el consumidor

Renseignements pour les consommateurs

IMPORTANT! Please keep these instructions for future reference.

- Please read these instructions before assembly and use of this product.
- Please read these instructions before use of this swing. Keep this instruction sheet for future reference, as it contains important information.
- Adult assembly is required.
- Tools needed for assembly: Allen Wrench (included) and Phillips screwdriver (not included).
- Requires four "D" (LR20) **alkaline** batteries for operation (not included).
- Requires an AC adaptor (input 120 - 240 VAC, 50 - 60Hz, with an output of 6 VDC) for operation (included).

IMPORTANT! Maximum weight limit: 25 lbs (11,3 kg). If your child weighs less than 25 lbs (11,3 kg), but is really active and appears to be able to climb out of the swing, immediately discontinue its use.

- Always use the swing where there is adequate ventilation. To prevent overheating, keep the swing away from heat sources such as radiators, heat registers, direct sunlight, stoves, amplifiers, or other appliances which produce heat.
- Never use extension cords with the AC adaptor.
- Never use the swing near water (ie.: bathtub, sink, laundry tub or wet basement, etc.).
- **Adults Note:** If you use this product with the AC adaptor, periodically examine the AC adaptor for damage to the cord, housing or other parts that may result in the risk of fire, electric shock or injury. If the AC adaptor is damaged, do not use the product with the AC adaptor. Use batteries as the power source.
- Do not connect to more than the recommended number of power supplies.
- The product must only be used with the recommended AC adaptor.
- The AC adaptor is not a toy.
- Disconnect the AC adaptor from the swing before cleaning.
- Product features and decorations may vary from photographs.

¡IMPORTANTE! Guardar estas instrucciones para futura referencia.

- Leer estas instrucciones antes de ensamblar y usar este producto.
- Requiere montaje por un adulto.
- Herramientas necesarias: llave inglesa (incluida) y desatornillador de cruz (no incluido).
- Funciona con cuatro pilas **alcalinas** tipo 4 x "D" (LR20) x 1,5V (no incluidas).
- Funciona con un adaptador de corriente alterna de (entrada de 120 - 240 V~, 50 - 60 Hz con una salida de 6 Vcc) (incluido).
- LEA LAS INSTRUCCIONES ANTES DE USAR ESTE PRODUCTO.

¡IMPORTANTE! Capacidad máxima: 11,3 kg (25 lbs). Si su hijo pesa menos de 11,3 kg (25 lbs) pero es muy activo y parece poder salirse del columpio, discontinuar el uso del producto inmediatamente.

- Siempre usar el columpio donde haya ventilación adecuada. Para evitar sobrecalentamiento, mantener el columpio alejado de fuentes de calor tales como radiadores, registradoras de calor, contacto solar directo, estufas, amplificadores u otro equipo que genere calor.
- Nunca usar extensiones de cables eléctricos con el adaptador de corriente alterna.
- No usar el columpio cerca de agua (p. ej., bañera, lavabo, fregadero, sótano mojado, etc.).
- **Atención padres:** si usa este producto con el adaptador eléctrico, revisar con regularidad que el adaptador no tenga daños en el cable, compartimento o en otras piezas que pueden resultar en riesgo de incendio, descarga eléctrica o lesiones. Si el adaptador de corriente

alterna está dañado, no usar el producto con el adaptador. Usar pilas como fuente de alimentación.

- No conectar a más suministros eléctricos de los recomendados.
- Solo usar el producto con el adaptador de corriente alterna recomendado.
- El adaptador de corriente alterna no es un juguete.
- Desconectar el adaptador de corriente alterna del columpio antes de limpiarlo.
- Las características y decoración del producto pueden variar de los mostrados.

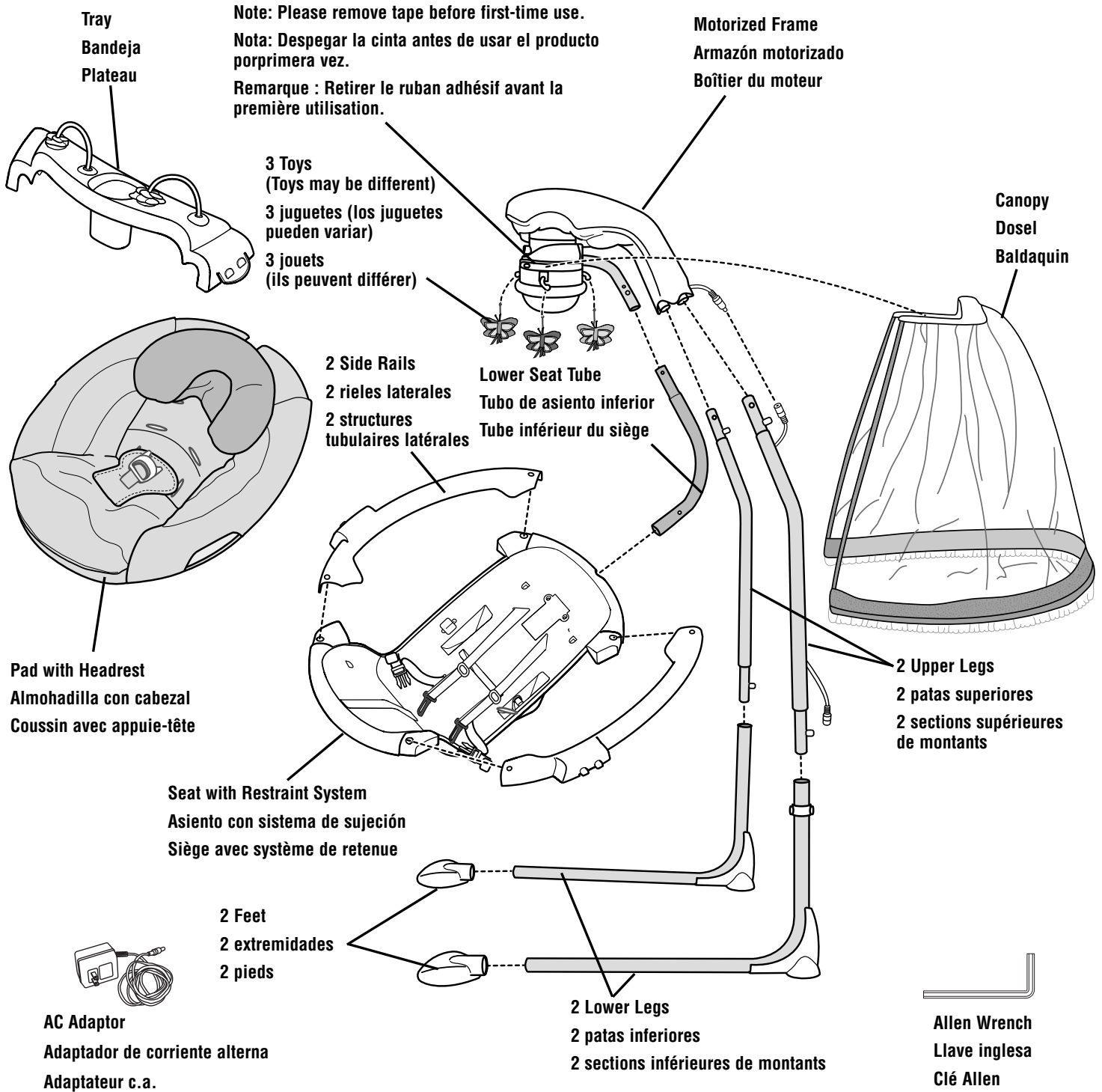
IMPORTANT ! Conserver ce mode d'emploi pour s'y référer en cas de besoin.

- Lire toutes les instructions avant d'assembler le produit et de l'utiliser.
- Le produit doit être assemblé par un adulte.
- Outil requis pour l'assemblage : clé hexagonale (incluses) et un tournevis cruciforme (non inclus).
- Fonctionne avec 4 piles **alcalines** D (LR20), non fournies.
- Fonctionne avec un adaptateur c.a. de (entrée de 120 - 240 V c.a., 50 - 60 Hz, avec sortie de 6 V c.c.) (inclus).

IMPORTANT! Poids maximal : 11,3 kg (25 lb). Si l'enfant pèse moins de 11,3 kg (25 lb) mais est très actif et semble capable de sortir de la balancelle tout seul, cesser l'utilisation immédiatement.

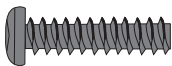
- Toujours utiliser le produit dans un endroit où la ventilation est adéquate. Pour éviter une surchauffe, tenir le produit éloigné de toute source de chaleur, notamment des radiateurs, des registres d'air chaud, du soleil direct, des cuisinières, des amplificateurs ou de tout autre appareil électroménager qui dégage de la chaleur.
- Ne jamais brancher l'adaptateur c.a. sur une rallonge électrique.
- Ne jamais utiliser le produit près de l'eau (par exemple : baignoire, évier, bac à lessive, sous-sol mouillé, etc.).
- **Remarque :** Si ce produit est utilisé avec l'adaptateur c.a., vérifier régulièrement l'adaptateur pour s'assurer que le cordon d'alimentation, le boîtier et les autres éléments ne sont pas abîmés car cela pourrait provoquer un incendie, un choc électrique ou des blessures. Si l'adaptateur c.a. est endommagé, ne pas utiliser le produit avec l'adaptateur. Utiliser des piles comme source d'alimentation.
- Pour alimenter le produit, ne pas utiliser d'autres sources d'énergie que celles recommandées.
- Ce produit doit être utilisé seulement avec l'adaptateur c.a. recommandé.
- L'adaptateur c.a. n'est pas un jouet.
- Débrancher l'adaptateur c.a. du produit avant de le nettoyer.
- Les caractéristiques du produit et les décorations peuvent varier par rapport aux photographies.

Parts Piezas Pièces



All Shown Actual Size
Se muestra a tamaño real
Dimensions réelles

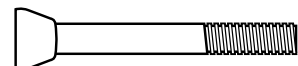
Do not over-tighten the screws or the bolts.
No apretar en exceso los tornillos ni los pernos.
Ne pas trop serrer les vis ou les boulons.



#10 x 3/4" (1,9 cm) Screw - 4
Tornillo N°10 x 1,9 cm (3/4") - 4
Vis n° 10 de 1,9 cm - 4



#8 x 3/4" (1,9 cm) Screw - 2
Tornillo No. 1,9 cm (3/4") - 2
Vis n° 8 de 1,9 cm - 2



M5 x 40 mm Bolt - 2
Perno M5 de 40 mm - 2
Boulon M5 x 40 mm - 2

**CAUTION
PRECAUCIÓN
MISE EN GARDE**

This package contains small parts in an unassembled state. Adult assembly is required.

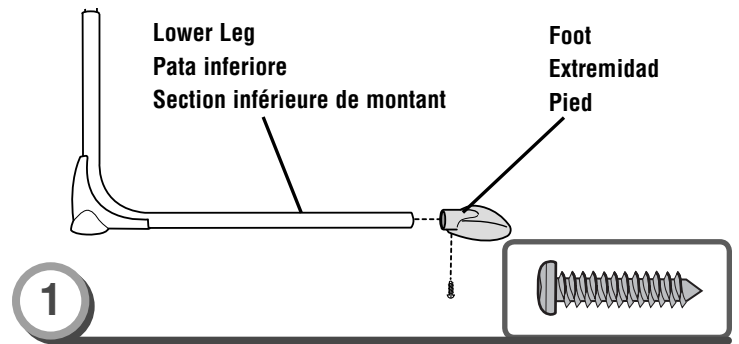
Este empaque incluye piezas pequeñas en su estado desmontado. Requiere montaje por parte de un adulto.

Le produit non assemblé comprend de petits éléments détachables susceptibles d'être avalés. Le produit doit être assemblé par un adulte.

IMPORTANT! Before each use or assembly, inspect this product for damaged hardware, loose joints, missing parts or sharp edges. DO NOT use if any parts are missing or broken. Contact Fisher-Price® for replacement parts and instructions if needed. Never substitute parts.

¡IMPORTANTE! Antes de cada uso o montaje, inspeccionar este producto para verificar que no tenga hardware dañado, conexiones sueltas, piezas faltantes o bordes filosos. NO usar el producto si falta o está rota alguna pieza. Ponerse en contacto con la oficina Fisher-Price más próxima a su localidad para obtener piezas de repuesto e instrucciones, de ser necesario. No usar piezas de otras marcas.

IMPORTANT ! Avant chaque emploi et à l'assemblage, vérifier qu'aucune pièce n'est endommagée ou nemanque, qu'aucun joint n'est lâche et qu'aucun bord n'est tranchant. NE PAS l'utiliser si des pièces manquent ou sont endommagées. Communiquer avec Fisher-Price pour obtenir des pièces de rechange et des instructions au besoin. N'utiliser que des pièces du fabricant.



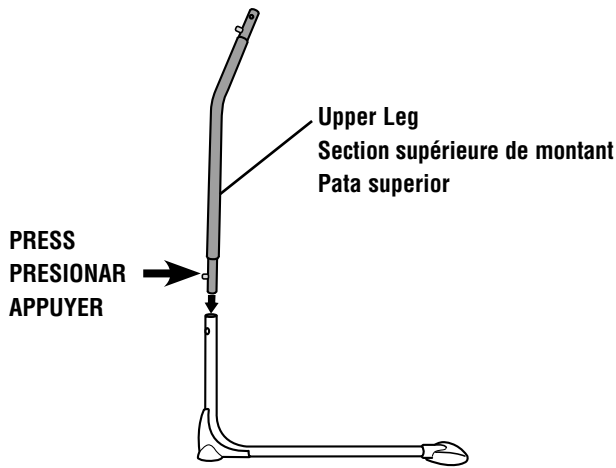
- Position a lower leg so that it stands on a flat surface, as shown
- Fit a foot onto the end of the lower leg.
- Insert a #8 x 3/4" (1,9 cm) screw through the bottom of the foot and into the lower leg. Fully tighten the screw with the Allen wrench.
- Repeat this procedure to assemble the other foot to the other lower leg.

- Colocar una pata inferior de modo que quede sobre una superficie plana, como se muestra.
- Ajustar una extremidad en el extremo de la pata inferior.
- Introducir un tornillo No. 8 x 1,9 cm (3/4") en la parte inferior de la extremidad y en la pata inferior. Apretar bien el tornillo con la llave inglesa.
- Repetir este procedimiento para ensamblar la otra extremidad en la otra pata inferior.

- Placer une section inférieure de montant debout sur une surface plane, comme illustré.
- Fixer un pied à l'extrémité de la section inférieure de montant.
- Insérer une vis n° 8 de 1,9 cm par le dessous du pied, jusque dans la section inférieure de montant. Bien serrer la vis à l'aide de la clé Allen.
- Répéter ce procédé pour assembler l'autre pied à l'autre section inférieure de montant.

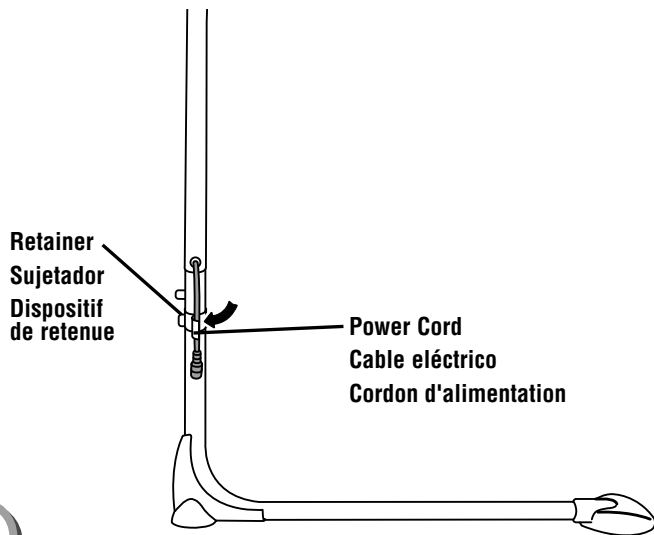
Assembly Montaje Assemblage

2



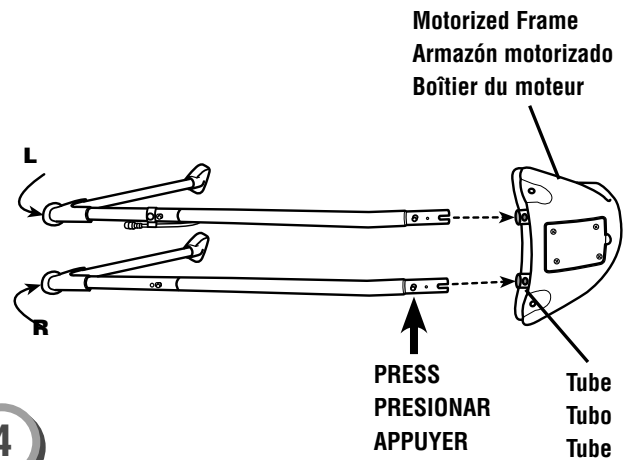
- While pressing the button on the **straight end** of an upper leg, insert the upper leg into a lower leg. Make sure the button on the upper leg “snaps” into the hole in the lower leg.
- Repeat this procedure to assemble the other upper leg to the other lower leg.
- Mientras presiona el botón del **extremo recto** de una pata superior, introducir la pata superior en una pata inferior. Cerciorarse de que el botón de la pata superior se “**encaje**” en el orificio de la pata inferior.
- Repetir este procedimiento para montar la otra pata superior en la otra pata inferior.
- Appuyer sur le bouton de l'**extrémité droite** de la section supérieure de montant et insérer celle-ci dans la section inférieure de montant. S'assurer que le bouton de la section supérieure de montant **s'emboîte** dans le trou de la section inférieure de montant.
- Répéter ce procédé pour assembler l'autre section supérieure de montant à l'autre section inférieure de montant.

3



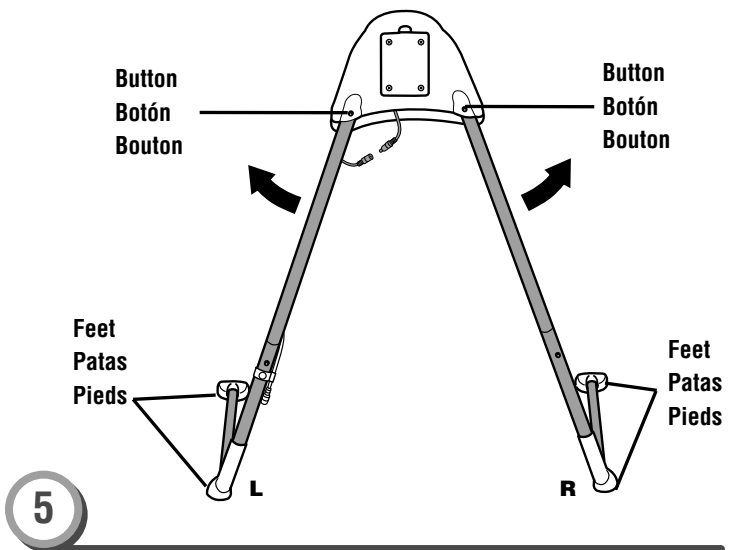
- Fit the power cord into the retainer on the lower leg.
- Ajustar el cable eléctrico en el sujetador de la pata inferior.
- Insérer le cordon d'alimentation dans le dispositif de retenue de la section inférieure de montant.

4



- Locate the **R** and **L** on the underside of each elbow foot. The **R** indicates the right leg. The **L** indicates the left leg.
- While pressing the upper button on the right leg, fit it into the tube in the motorized frame. Make sure the upper button on the right leg “snaps” into the hole in the tube.
- Repeat this procedure to assemble the left leg to the motorized frame.
- Localizar la **R** y la **L** en la parte inferior de cada base esquinada. La **R** corresponde a la pata derecha y la **L** a la pata izquierda.
- Mientras oprime el botón superior de la pata derecha, introducirla en el tubo del armazón motorizado. Cerciorarse de que el botón superior de la pata derecha se **ajuste** en el orificio del tubo.
- Repetir este procedimiento para ensamblar la pata izquierda en el armazón motorizado.
- Trouver le «**R**» et le «**L**» sous chaque pied de coude. Le pied droit est identifié par un «**R**». Le pied gauche est identifié par un «**L**».
- Appuyer sur le bouton supérieur du montant droit et insérer celui-ci dans le boîtier du moteur. S'assurer que le bouton du montant droit est bien **emboîté** dans le trou du tube.
- Répéter ce procédé pour fixer le montant gauche au boîtier du moteur.

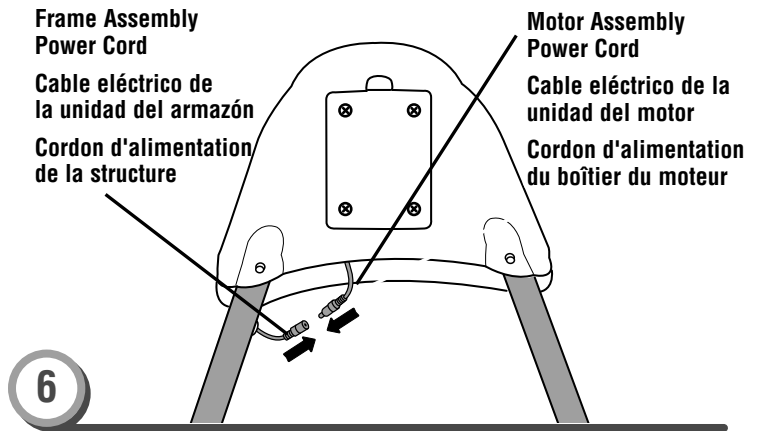
Assembly Montaje Assemblage



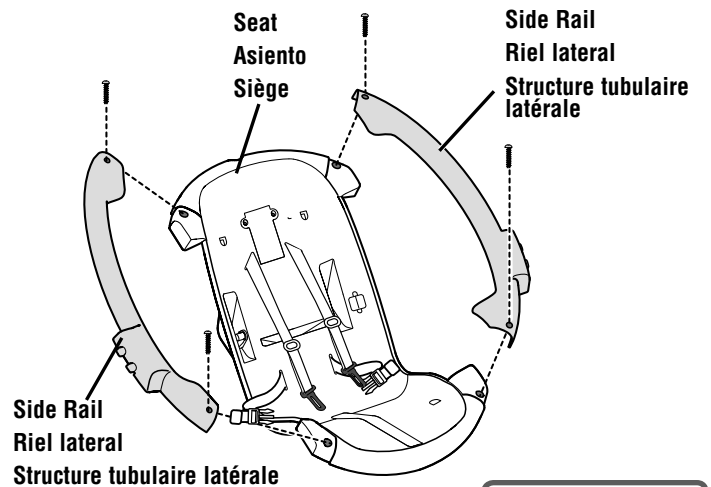
- Stand the assembly upright.
- Pull the legs out so that the buttons “snap” into the holes in the motorized frame.
- When standing behind the product, all four feet should be **flat** upon the floor. And, check for an **L** marking on the left foot and an **R** marking on the right foot.
- If the feet are not flat upon the floor, or the left and right feet have been reversed, remove both lower legs from the upper legs. Replace them onto the opposite upper leg.

- Colocar la unidad en posición vertical.
- Tirar de las patas de modo que los botones se “ajusten” en los orificios del armazón motorizado.
- Al pararse detrás del producto, las cuatro patas deben estar planas contra el piso. Verifique que la pata izquierda tenga una **L** y la pata derecha una **R**.
- Si las patas no están planas contra el piso, o si las patas izquierda y derecha están en el lugar equivocado, sacar ambas patas inferiores de las patas superiores. Ahora colóquelas en la pata superior correspondiente.

- Mettre l'assemblage debout.
- Écarter les montants de façon que les boutons **s'emboîtent** dans les trous du boîtier du moteur.
- Se placer derrière le produit et s'assurer que les quatre pieds sont bien à plat sur le sol. Vérifier aussi que le pied gauche est identifié par un « **L** » et le pied droit, par un « **R** ».
- Si les pieds ne sont pas à plat sur le sol, ou si les pieds gauche et droit ont été inversés, retirer les deux montants inférieurs des montants supérieurs. Les installer sur le montant opposé.

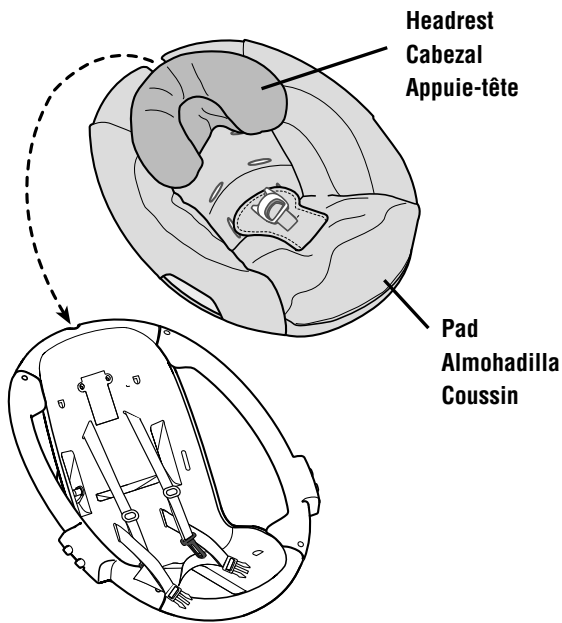


- Plug the power cord from the motor assembly into the power cord in the frame assembly.
- Enchufar el cable eléctrico de la unidad del motor en el cable eléctrico de la unidad del armazón.
- Brancher le cordon d'alimentation du boîtier du moteur sur le cordon d'alimentation de la structure.



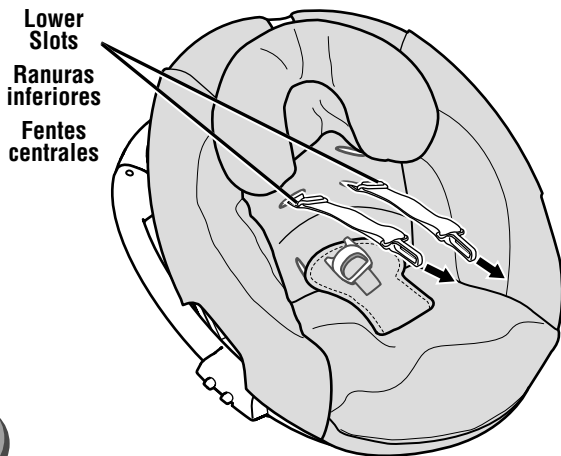
- Fit the side rails to the side tabs on the seat.
- Insert four #10 x 3/4" (1,9 cm) screws into the side rails.
- Fully tighten the screws with the Allen wrench.
- Ajustar los rieles laterales en las lengüetas laterales del asiento.
- Introducir cuatro tornillos N°10 x 1,9 cm (3/4") en los rieles laterales.
- Apretar bien el tornillo con la llave inglesa.
- Fixer les structures tubulaires latérales aux parties saillantes de chaque côté du siège.
- Insérer quatre vis n° 10 de 1,9 cm dans les structures tubulaires latérales.
- Bien serrer la vis à l'aide de la clé Allen.

Assembly Montaje Assemblage



8

- Position the seat upright.
- Place the pad onto the seat with the headrest toward the top of the seat.
- Colocar el asiento en posición vertical.
- Poner la almohadilla en el asiento con el cabezal hacia la parte superior del asiento.
- Remettre le siège à l'endroit.
- Placer le coussin sur le siège de façon que l'appui-tête soit sur le dossier du siège.



9

Smaller Baby

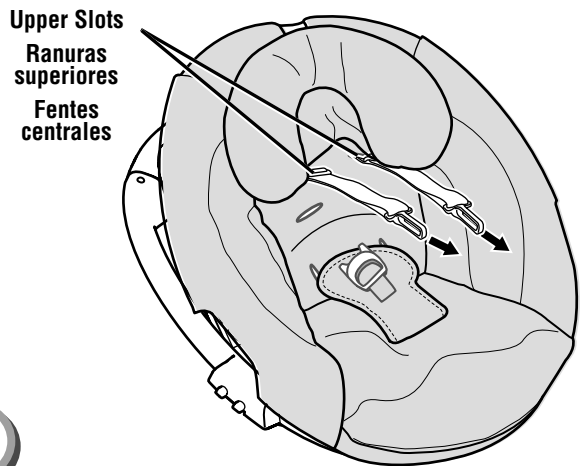
- Insert the ends of the shoulder belts through the **lower slots** in the seat pad back.

Bebé más pequeño

- Insertar los extremos de los cinturones de hombro en las **ranuras inferiores** de la parte trasera de la almohadilla.

Enfant plus petit

- Insérer les extrémités des courroies d'épaule dans les **fentes centrales** au dos du coussin.



10

Larger Baby

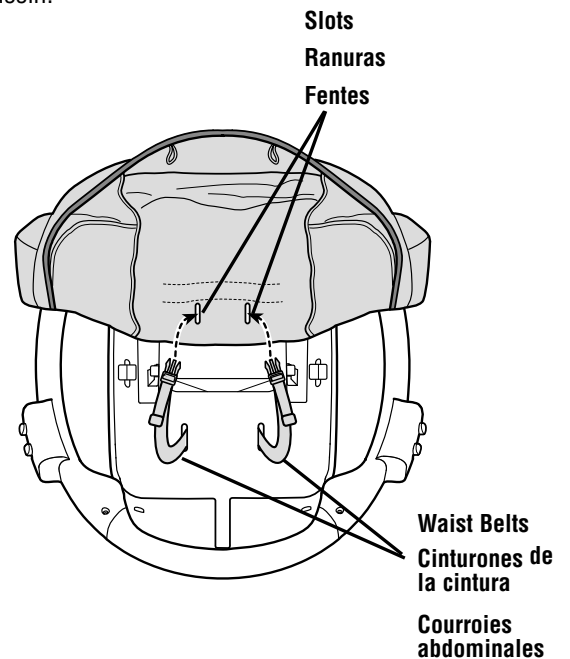
- Insert the shoulder belts through the **upper slots** in the seat pad back.

Bebé más grande

- Insertar los cinturones de hombro en las **ranuras superiores** de la parte trasera de la almohadilla.

Enfant plus grand

- Insérer les courroies d'épaule dans les **fentes supérieures** au dos du coussin.



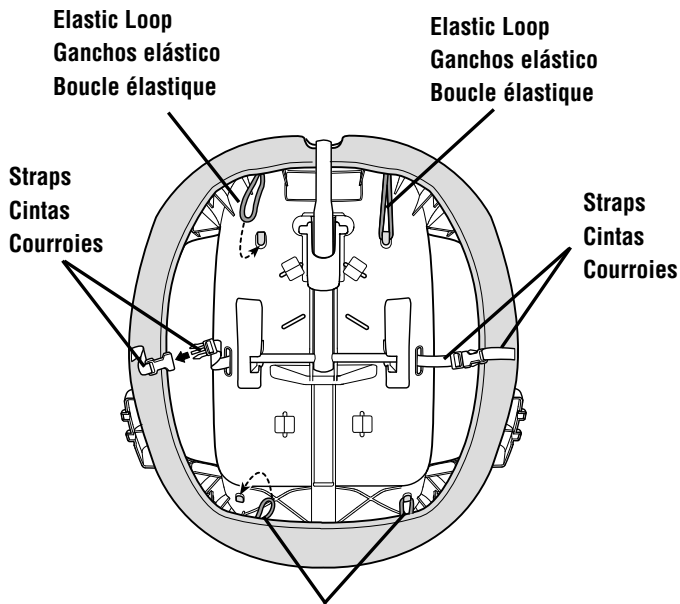
11

- Insert the waist belts through the slots in the pad. Make sure the waist belts are not twisted.

- Introducir los cinturones de la cintura en las ranuras de la almohadilla. Verificar que los cinturones de la cintura no estén retorcidos.

- Glisser les courroies abdominales dans les fentes du coussin. S'assurer qu'elles ne sont pas tortillées.

Assembly Montaje Assemblage

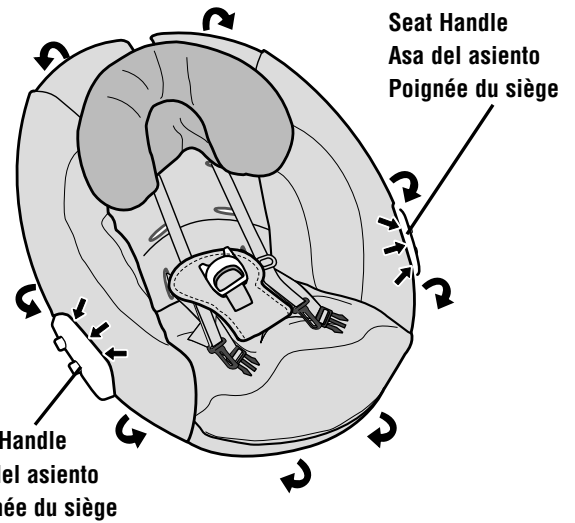


12

Elastic Loops
Ganchos elásticos
Boucles élastiques

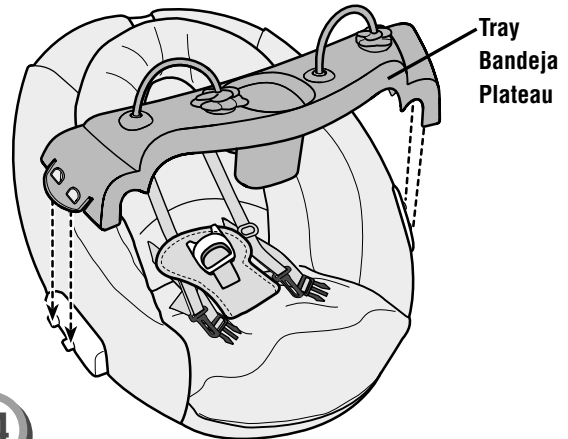
BOTTOM VIEW
VISTA INFERIOR
VUE DU DESSOUS

- Turn the seat face down.
- Fasten both straps on the pad and seat.
- Hook the two elastic loops at the top of the seat pad around the pegs at the top of the seat.
- Hook the two elastic loops at the bottom of the seat pad around the pegs at the bottom of the seat.
- Poner el asiento cara abajo.
- Ajustar ambas cintas en la almohadilla y asiento.
- Enganchar los dos ganchos elásticos en la parte superior de la almohadilla alrededor de las clavijas en la parte de arriba del asiento.
- Enganchar los dos ganchos elásticos de la parte inferior de la almohadilla alrededor de las clavijas en la parte de abajo del asiento.
- Mettre le siège à l'envers.
- Fixer les deux courroies au coussin et au siège.
- Accrocher les deux boucles élastiques situées au haut du coussin autour des chevilles au haut du siège.
- Accrocher les deux boucles élastiques situées au bas du coussin autour des chevilles au bas du siège.



13

- Fit the pad edges around the rim of the seat.
- Fit the pad around the seat handles.
- Ajustar los bordes de la almohadilla alrededor del borde del asiento.
- Ajustar la almohadilla alrededor de las asas del asiento.
- Placer les bords du coussin sur le rebord du siège.
- Fixer le coussin aux poignées du siège.

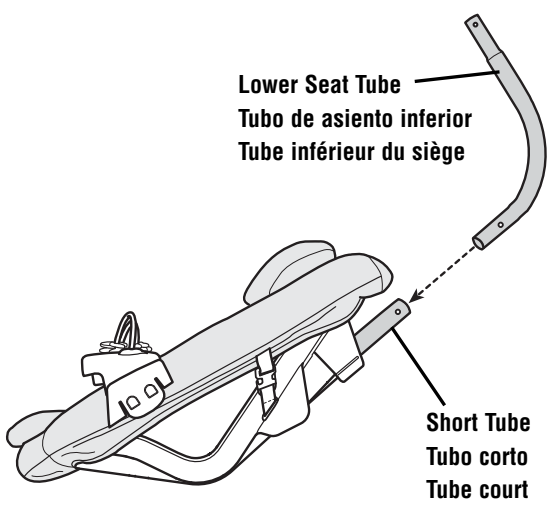


14

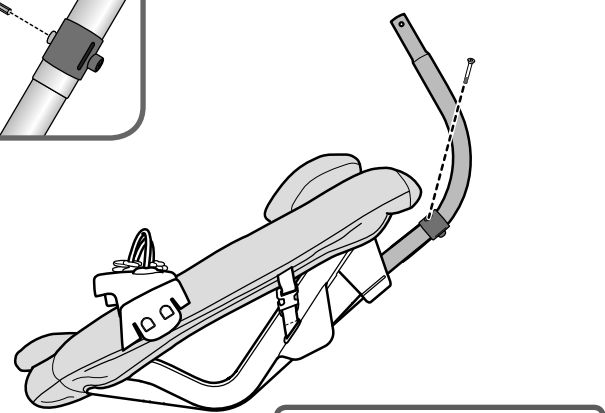
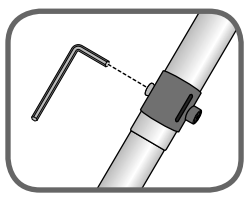
- “Snap” the tray onto the seat handles.
- Ajustar la bandeja en las asas del asiento.
- Emboîter le plateau sur les poignées du siège.

Assembly Montaje Assemblage

15

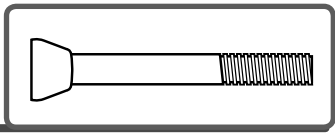


- Fit the lower seat tube into the short tube on the seat back.
- Ajustar el tubo de asiento inferior en el tubo corto del respaldo.
- Fixer le tube inférieur du siège dans le tube court du dossier.

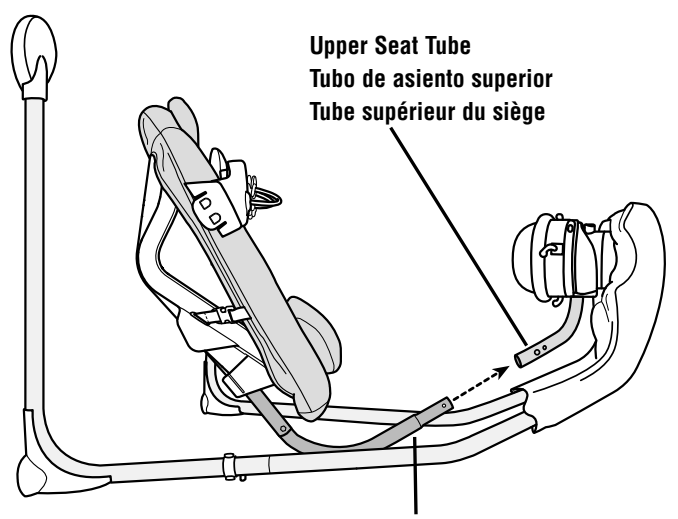


16

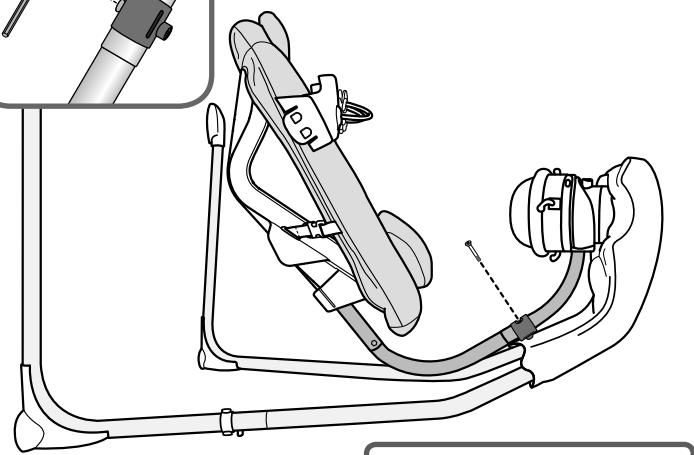
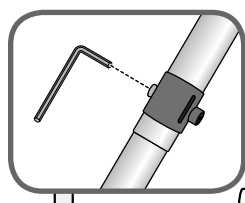
- Insert an M5 x 40 mm bolt into the short tube. Fully tighten the bolt with the Allen wrench.
- Insertar un perno M5 x 40 mm en el tubo corto. Apretar bien el perno con la llave inglesa.
- Insérer un boulon M5 de 40 mm du tube court. Bien serrer le boulon à l'aide de la clé Allen.



17

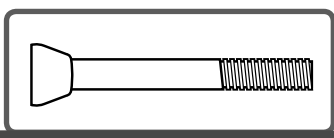


- Tip the assembly on it's side on a flat surface.
- Fit the lower seat tube into the upper seat tube.
- Inclinar la unidad sobre un costado sobre una superficie plana.
- Ajustar el tubo de asiento inferior en el tubo de asiento superior.
- Incliner l'assemblage sur une surface plane.
- Fixer le tube inférieur du siège dans le tube supérieur du siège.



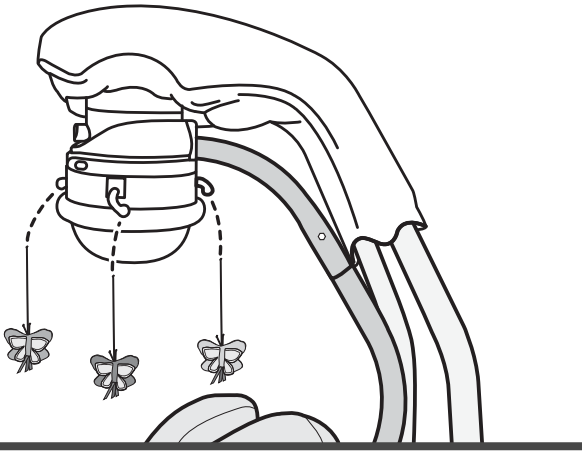
18

- Insert an M5 x 40 mm bolt into the upper seat tube. Fully tighten the bolt with the Allen wrench.
- Turn the assembly upright.
- Insertar un perno M5 x 40 mm en el tubo superior de la silla. Usar la llave para apretar el perno.
- Poner la unidad de montaje en posición vertical.
- Insérer un boulon M5 de 40 mm dans le tube supérieur du siège. Serrer complètement le boulon avec la clé hexagonale.
- Remettre la structure debout.

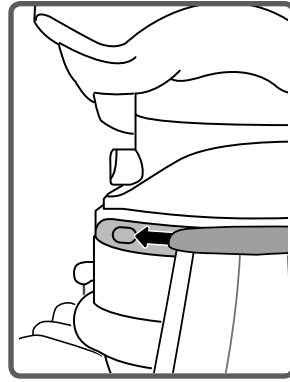


Assembly Montaje Assemblage

19



- Fit the strings on each toy up into the slot in each mobile hanger.
- Pull the toy down to be sure it is secure.
- Ajustar los cordones de cada juguete en la ranura de cada sujeción de móvil.
- Jalar hacia abajo el juguete para cerciorarse de que está seguro.
- Insérer la ficelle des jouets dans la fente des fixations pour mobile.
- Tirer sur les jouets pour s'assurer qu'ils sont bien fixés.

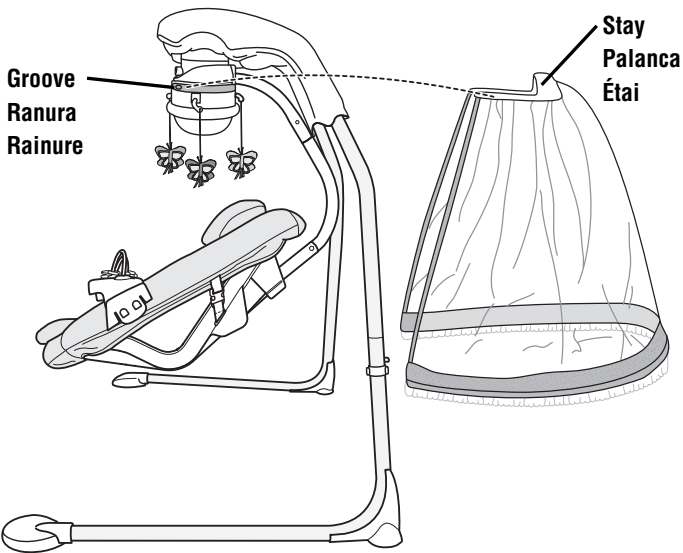


21

- Push the stay to secure it in place.
- Empujar el aro para asegurarla en su lugar.
- Pousser sur l'anneau pour bien le fixer.

Groove
Ranura
Rainure

Stay
Palanca
Étai



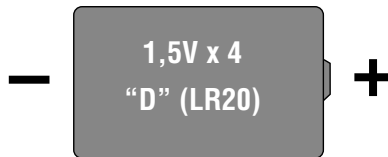
20

- Fit the stay at the top of the canopy into the groove in the dome.
- Ajustar la palanca de la parte de arriba del dosel en la ranura de la cúpula.
- Insérer l'étai situé dans la partie supérieure du baldaquin dans la rainure du dôme.

Battery Installation

Colocación de las pilas

Installation des piles



Hint: Install batteries if you need to use this swing away from an outlet. We recommend using **alkaline** batteries for longer battery life.

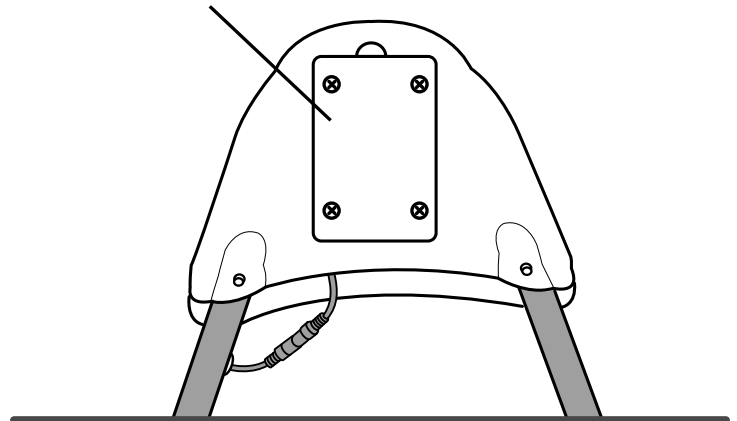
Nota: instalar las pilas para usar este columpio donde no haya tomacorrientes eléctricos. Se recomienda usar pilas **alcalinas** para una mayor duración.

Remarque : Installer des piles dans le produit pour l'utiliser dans un endroit où il n'y a pas de prise électrique à proximité. Il est recommandé d'utiliser des piles **alcalines** car elles durent plus longtemps.



- Protect the environment by not disposing of this product with household waste (2002/96/EC). Check your local authority for recycling advice and facilities.
- Proteger el medio ambiente no disponiendo de este producto en la basura del hogar (2002/96/EC). Consultar con la agencia local pertinente en cuanto a información y centros de reciclaje.
- Protéger l'environnement en ne jetant pas ce produit dans les ordures ménagères (2002/96/EC). Consulter votre municipalité pour obtenir des conseils sur le recyclage et connaître les centres de dépôt de votre région.

Battery Compartment Door
Tapa del compartimento de pilas
Couvercle du compartiment des piles



- Loosen the screws in the battery compartment door with a Phillips screwdriver and remove the battery compartment door.
 - Insert four "D" (LR20) **alkaline** batteries into the battery compartment.
 - Replace the battery compartment door and tighten the screws.
- Note:** Low battery power may cause product movement to slow, sound and lights to become faint or product to turn off all together. If this should happen, use the AC adaptor as a power source or replace the batteries. Replace the batteries with four **alkaline** "D" (LR20) batteries.
- If this product begins to operate erratically, you may need to reset the electronics. Turn the power off and then back on.
 - Desenroscar los tornillos de la tapa del compartimento de pilas con un destornillador de estrella y retirar la tapa.
 - Insertar cuatro pilas **alcalinas** tipo 4 x "D" (LR20) x 1,5V en el compartimento.
 - Cerrar la tapa del compartimento de pilas y ajustar los tornillos.
- Nota:** si las pilas están gastadas, el movimiento y sonido del producto pueden debilitarse o quizá el producto deje de funcionar del todo. Si esto sucede, usar el adaptador de corriente alterna como fuente de alimentación o bien sustituir las pilas. Sustituir las pilas por cuatro pilas **alcalinas** tipo 4 x "D" (LR20) x 1,5V.
- Si este producto no funciona correctamente, restablecer el circuito electrónico. Poner el interruptor de encendido en apagado y nuevamente en encendido.
 - Desserrer les vis du compartiment des piles et enleverle couvercle.
 - Insérer quatre piles **alcalines** D (LR20) dans le compartiment des piles.
 - Remettre le couvercle en place et serrer les vis.
- Remarque :** Si les piles sont faibles, la balancelle peut ralentir et le son s'affaiblir ou s'arrêter complètement. Si c'est le cas, utiliser l'adaptateur c.a. pour alimenter le produit ou replacer les piles. Remplacer les piles par quatre piles **alcalines** D (LR20) neuves.
- Si le produit ne fonctionne pas correctement, il peut être nécessaire de réinitialiser le système électronique. Pour ce faire, mettre l'interrupteur à ARRÊT puis le remettre à MARCHÉ.

Battery Safety Information Información de seguridad sobre las pilas

Conseils de sécurité concernant les piles

In exceptional circumstances, batteries may leak fluids that can cause a chemical burn injury or ruin your product. To avoid battery leakage:

- Do not mix old and new batteries or batteries of different types: alkaline, standard (carbon-zinc) or rechargeable (nickel-cadmium).
- Insert batteries as indicated inside the battery compartment.
- Remove batteries during long periods of non-use. Always remove exhausted batteries from the product. Dispose of batteries safely. Do not dispose of this product in a fire. The batteries inside may explode or leak.
- Never short-circuit the battery terminals.
- Use only batteries of the same or equivalent type as recommended.
- Do not charge non-rechargeable batteries.
- Remove rechargeable batteries from the product before charging.
- If removeable, rechargeable batteries are used, they are only to be charged under adult supervision.

En circunstancias excepcionales, las pilas pueden derramar líquido que puede causar quemaduras o dañar el producto.

Para evitar derrames:

- No mezclar pilas nuevas con gastadas ni mezclar pilas alcalinas, estándar (carbono-cinc) o recargables (níquel-cadmio).
- Cerciorarse de que la polaridad de las pilas sea la correcta.
- Sacar las pilas gastadas del producto y disponer de ellas de una manera segura. Sacar las pilas si el producto no va a ser usado durante un periodo prolongado. Disponer de las pilas gastadas de manera segura. No quemar las pilas ya que podrían explotar o derramar el líquido incorporado en ellas.
- No provocar un cortocircuito con las terminales.
- Usar sólo el tipo de pilas recomendadas (o su equivalente).
- No cargar pilas no recargables.
- Sacar las pilas recargables antes de cargarlas.
- La carga de las pilas recargables sólo debe realizarse con la supervisión de un adulto.

Lors de circonstances exceptionnelles, des substances liquides peuvent s'écouler des piles et provoquer des brûlures chimiques ou endommager le produit. Pour éviter que les piles ne coulent :

- Ne pas mélanger des piles usées avec des piles neuves ou différents types de piles : alcalines, standard (carbone-zinc) ou rechargeables (nickel-cadmium).
- Insérer les piles dans le sens indiqué à l'intérieur du compartiment.
- Enlever les piles lorsque le produit n'est pas utilisé pendant une longue période. Ne jamais laisser des piles usées dans le produit. Jeter les piles usées dans un conteneur réservé à cet usage. Ne pas jeter ce produit au feu. Les piles incluses pourraient exploser ou couler.
- Ne jamais court-circuiter les bornes des piles.
- N'utiliser que des piles du même type que celles recommandées, ou des piles équivalentes.
- Ne pas recharger des piles non rechargeables.
- Les piles rechargeables doivent être retirées du produit avant la charge.
- En cas d'utilisation de piles rechargeables, celles-ci ne doivent être rechargées que sous la surveillance d'un adulte.

**WARNING ADVERTENCIA AVERTISSEMENT**

To prevent serious injury or death from falls and being strangled in the restraint system:

- Always use the restraint system.
- Never rely on tray to restrain child.
- Never use with an active child who may be able to climb out of the product.
- Never use the upright seat position with a child unable to hold head up unassisted.
- This product is not intended to replace a crib or bassinet for prolonged periods of sleep.
- Never leave child unattended.

To prevent serious injury or death from entrapment in openings, never use this product without the pad provided.

Para evitar lesiones graves o la muerte como resultado de caídas y quedar estrangulado en el sistema de sujeción:

- Siempre usar el sistema de sujeción.
- La bandeja no está diseñada para sujetar al niño.
- No usar con niños activos que pueden salirse del producto.
- No usar la posición de asiento vertical con niños que no pueden mantener la cabeza derecha por sí solos.
- Este producto no está diseñado para reemplazar una cuna o moisés por periodos prolongados de sueño.
- Nunca dejar al niño sin supervisión.

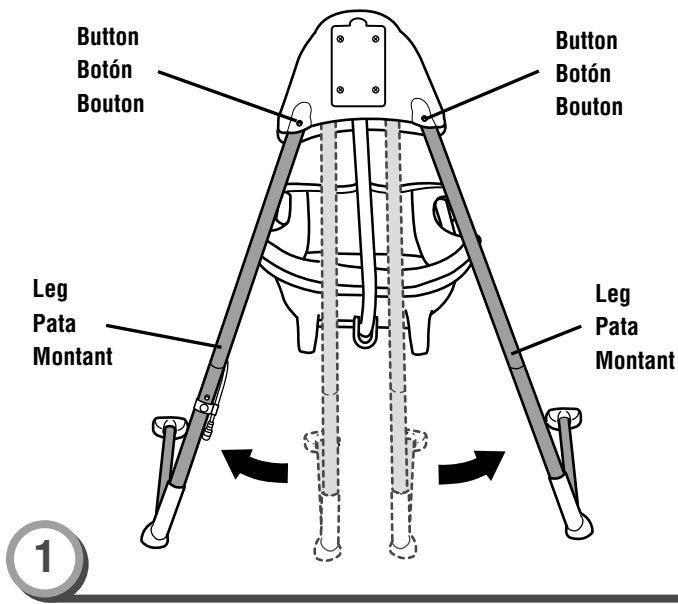
Para evitar lesiones graves o la muerte por quedar atrapado en aperturas, no usar este producto sin la almohadilla incluida.

Pour éviter les blessures graves ou mortelles en cas de chutes, ainsi que les risques d'étranglement avec le système de retenue :

- Toujours utiliser le système de retenue.
- Ne jamais utiliser le plateau pour retenir l'enfant.
- Ne jamais utiliser pour un enfant actif qui pourrait sortir seul du produit.
- Ne pas utiliser le siège en position redressée si l'enfant est incapable de se tenir la tête droite sans aide.
- Ce produit n'est pas conçu pour remplacer un lit d'enfant ou un berceau pour de longues périodes de sommeil.
- Ne jamais laisser l'enfant sans surveillance.

Pour éviter tout risque de blessure grave ou mortelle qui pourrait survenir si l'enfant se retrouvait coincé dans les ouvertures, ne jamais utiliser ce produit sans le coussin fourni.

Set-Up and Use Preparación y uso Installation et utilisation



To Unfold

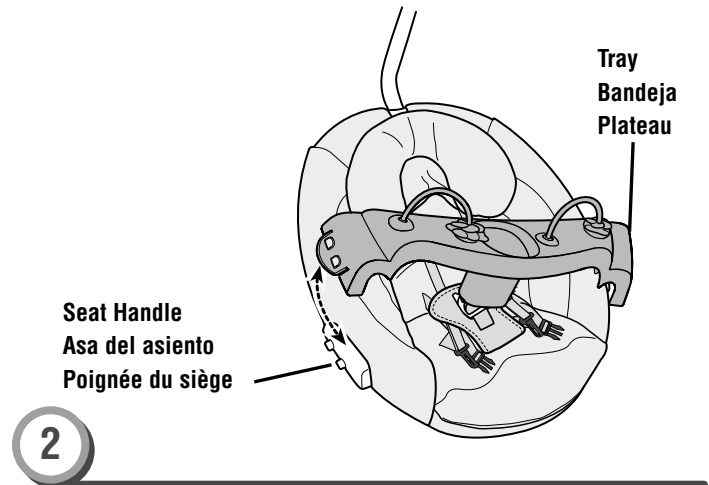
- Firmly pull the legs outward. Make sure the buttons snap into the notches in the motorized frame.
- Check to be sure the legs are locked into position by pushing the legs inward. The legs should not move.

Para desplegar

- Tirar de las patas hacia afuera con firmeza. Verificar que los botones se ajusten en las muescas del armazón motorizado.
- Cerciorarse de que las patas estén fijadas en su lugar, empujando las mismas hacia dentro. Las patas no deben moverse.

Pour le déplier

- Tirer fermement les montants vers l'extérieur. S'assurer que les boutons s'emboîtent dans les encoches du boîtier du moteur.
- Vérifier que les montants sont verrouillés en position en les poussant vers l'intérieur. Ils ne doivent pas bouger.



Using the Tray

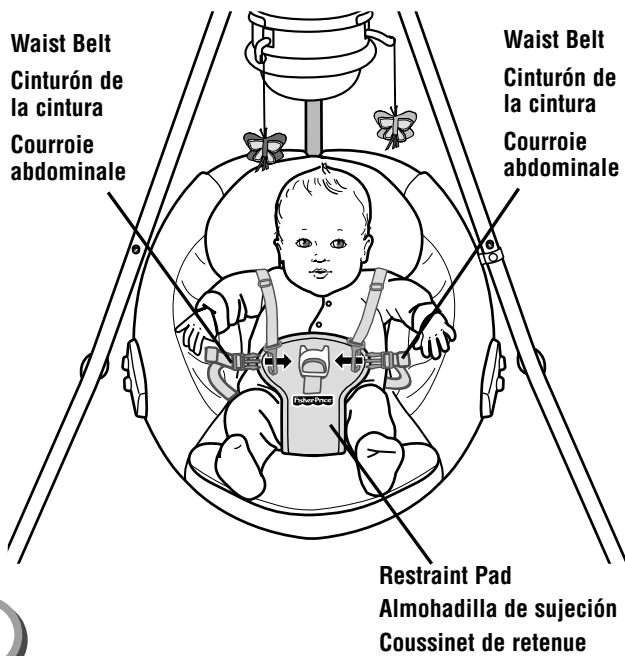
- “Snap” the tray onto the seat handles.
- To remove the tray, pull one edge of the tray out and lift.

Uso de la bandeja

- **Ajustar** la bandeja en las asas del asiento.
- Para desprender la bandeja, jalar un borde de la bandeja hacia afuera y levantarla.

Pour utiliser le plateau

- **Emboîter** le plateau sur les poignées du siège.
- Pour retirer le plateau, tirer une patte hors d'une fente et soulever le plateau.



3

Restraint Belts

- Place your child in the seat. Position the restraint pad between your child's legs.
- Fit the end of each waist belt through the end of each shoulder belt.
- Fasten the waist/shoulder belts to the restraint pad. Make sure you hear a **"click"** on both sides.
- Check to be sure the restraint system is securely attached by pulling it away from your child. The restraint system should remain attached.

Cinturones de sujeción

- Sentar al niño en la silla. Colocar la almohadilla de sujeción entre las piernas del niño.
- Insertar el extremo de cada cinturón de la cintura en el extremo de cada cinturón del hombro.
- Ajustar los cinturones de la cintura/hombros en la almohadilla de sujeción. Asegurarse de oír un **clíc** en ambos lados.
- Asegurarse de que el sistema de sujeción esté bien asegurado, jalándolo en dirección opuesta al niño. El sistema de sujeción debe permanecer conectado.

Courroies de retenue

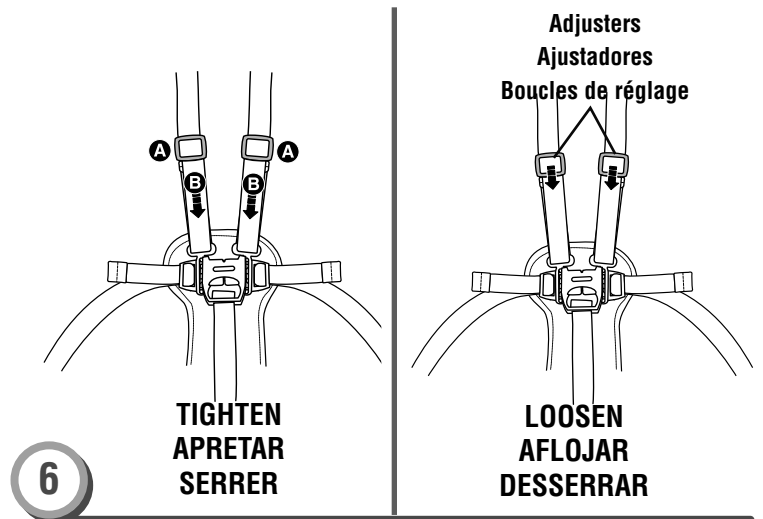
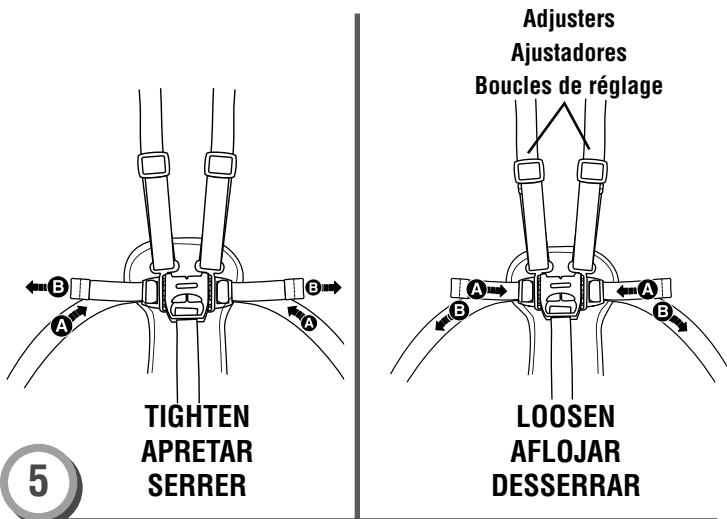
- Mettre l'enfant dans le siège. Placer le coussinet de retenue entre les jambes de l'enfant.
- Insérer l'extrémité de chaque courroie abdominale dans l'extrémité de chaque courroie d'épaule.
- Attacher les courroies abdominales/d'épaule au coussinet de retenue. S'assurer d'entendre un **clíc** de chaque côté.
- Tirer sur le système de retenue pour vérifier qu'il est bien fixé. Il doit demeurer attaché.



4

- Tighten each waist/shoulder belt so that the restraint system is snug against your child. Please refer to the next section for instructions to tighten the waist/shoulder belt.
- Apretar cada cinturón de la cintura/hombros de modo que el sistema de sujeción quede bien ajustado al niño/a. Consultar la siguiente sección para mayores detalles sobre cómo apretar el cinturón de la cintura/hombros.
- Serrer chaque courroie abdominale/d'épaule de sorte que le système de retenue soit bien ajusté contre l'enfant. Pour serrer les courroies abdominales/d'épaule, consulter les instructions dans la section suivante.

Set-Up and Use Preparación y uso Installation et utilisation



- **To tighten the waist belts:** Feed the anchored end of the belt up through the buckle to form a loop **A**. Pull the free end of the belt **B**. Repeat this procedure to tighten the other belt.
- **To loosen the waist belts:** Feed the free end of the belt up through the buckle to form a loop **A**. Enlarge the loop by pulling on the end of the loop toward the buckle. Pull the anchored end of the belt to shorten the free end of the belt **B**. Repeat this procedure to loosen the other belt.

Note: After adjusting the belts to fit your child, make sure you pull on them to be sure they are securely fastened.

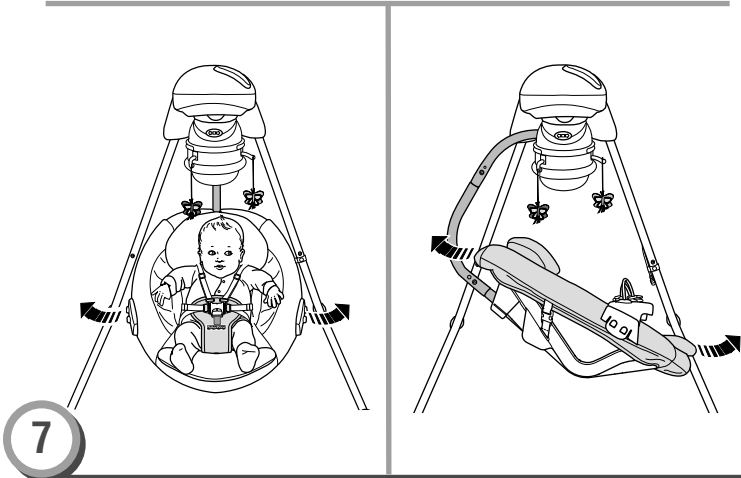
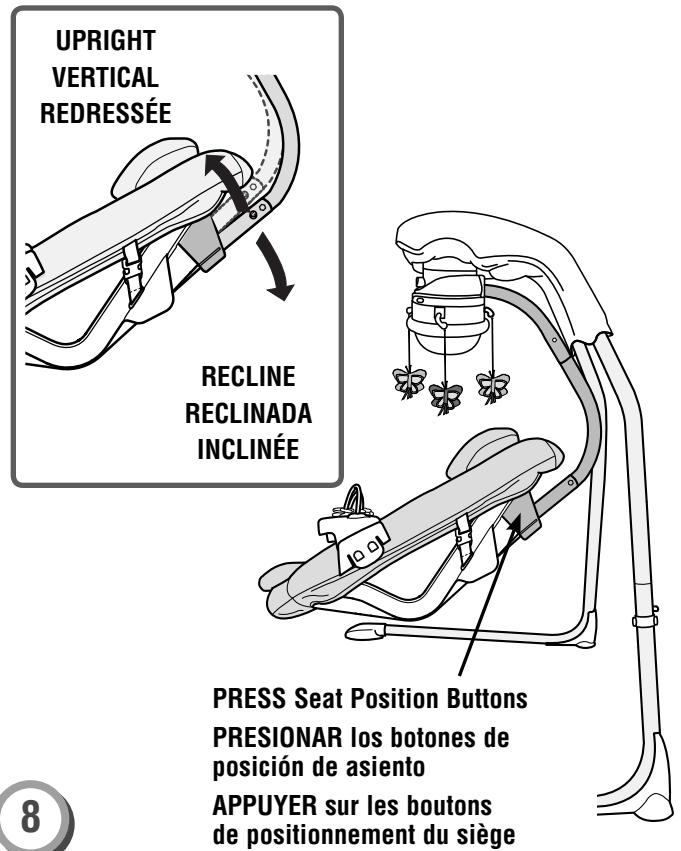
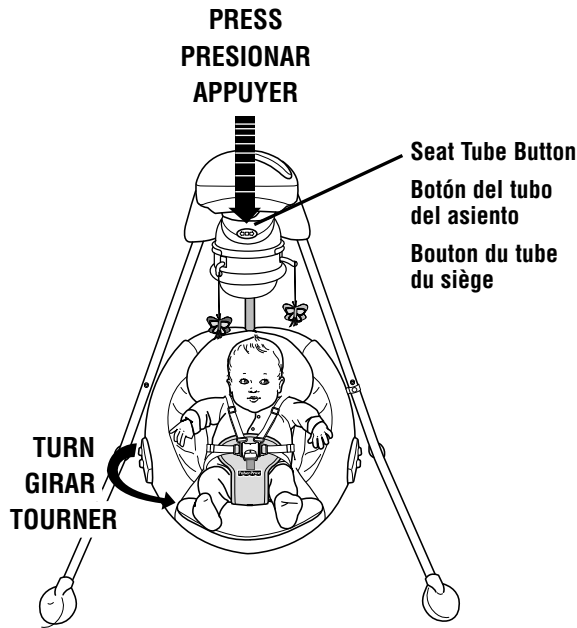
- **Para apretar los cinturones de la cintura:** Introducir el extremo fijo del cinturón en la hebilla para formar un círculo **A**. Jalar el extremo libre del cinturón **B**. Repetir este procedimiento para apretar el otro cinturón.
- **Para aflojar los cinturones de la cintura:** Introducir el extremo libre del cinturón en la hebilla para formar un círculo **A**. Agrandar el círculo jalando el extremo de éste hacia la hebilla. Jalar el extremo fijo del cinturón para acortar el extremo libre del cinturón **B**. Repetir este procedimiento para aflojar el otro cinturón.

Atención: Después de ajustar los cinturones al tamaño del niño, asegurarse de tirar de ellos para verificar que están bien ajustados.

- **Pour serrer les courroies abdominales :** Glisser vers le haut l'extrémité fixe de la courroie dans le passant de façon à former une boucle **A**. Tirer sur l'extrémité libre de la courroie **B**. Répéter ce procédé pour serrer l'autre courroie.
- **Pour desserrer les courroies abdominales :** Glisser vers le haut l'extrémité libre de la courroie dans le passant de façon à former une boucle **A**. Agrandir la boucle en tirant sur l'extrémité de la boucle vers le passant. Tirer sur l'extrémité fixe de la courroie pour raccourcir l'extrémité libre **B**. Répéter ce procédé pour desserrer l'autre courroie.

Remarque : Après avoir ajusté les courroies selon la taille de l'enfant, s'assurer qu'elles sont bien fixées en tirant dessus.

- **To tighten the shoulder belts:** Hold the adjuster **A** and pull the front shoulder strap down **B**.
- **To loosen the shoulder belts:** Slide the adjuster down.
- **Para apretar los cinturones de los hombros:** Sujetar el ajustador **A** y jalar hacia abajo el cinturón delantero del hombro **B**.
- **Para aflojar los cinturones de los hombros:** Deslizar hacia abajo el ajustador.
- **Pour serrer les courroies d'épaule :** Tenir la boucle de réglage **A** et tirer l'avant de la courroie d'épaule vers le bas **B**.
- **Pour desserrer les courroies d'épaule :** Glisser la boucle de réglage vers le bas.



You can adjust the motion of the swing: side to side or front to back.

- Press the seat tube button to unlock the seat tube.
- Rotate the seat tube to the desired position.

Podrá ajustar el movimiento del columpio: lado a lado o de adelante para atrás.

- Oprimir el botón del tubo del asiento para liberar el tubo del asiento.
- Girar el tubo del asiento a la posición deseada.

La balançoire peut bouger d'un côté à l'autre ou d'avant en arrière.

- Appuyer sur le bouton du tube du siège pour déverrouiller celui-ci.
- Tourner le tube du siège dans la position désirée.

8

You can adjust the seat to two different positions: Recline or Upright.

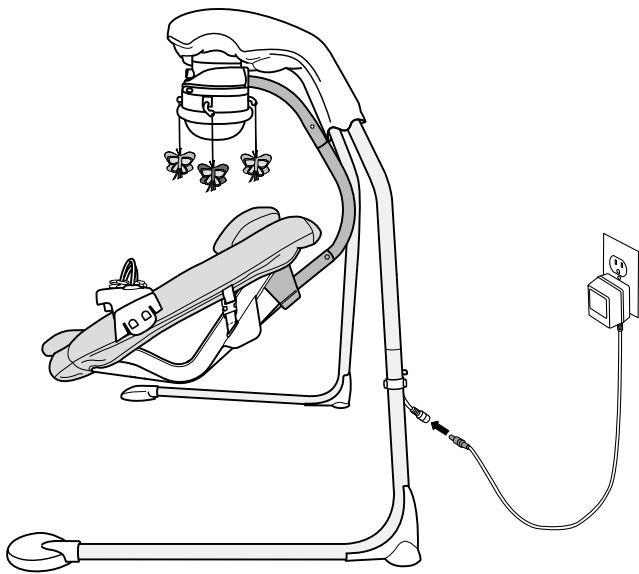
- From behind the seat, press both seat position buttons.
- Push the seat back up until the buttons “snap” into the upright position.
- Push the seat back down until the buttons “snap” into the recline position.

Podrá ajustar el asiento en dos posiciones diferentes: Reclinada o Vertical.

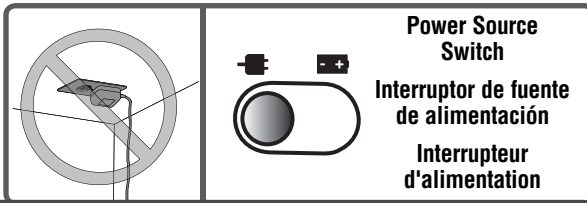
- Oprimir ambos botones de posición de asiento en el dorso del asiento.
- Empujar el respaldo del asiento para arriba hasta que los botones se **encajen** en la posición vertical.
- Empujar el respaldo del asiento para abajo hasta que los botones se **encajen** en la posición reclinada.

Le siège peut être placé à deux positions différentes : inclinée ou redressée.

- Appuyer sur les deux boutons de positionnement à l'arrière du siège.
- Lever le dossier du siège jusqu'à ce que les boutons **s'emboîtent** dans les trous pour la position redressée.
- Baisser le dossier du siège jusqu'à ce que les boutons **s'emboîtent** dans les trous pour la position inclinée.



9




Power Source
Switch


Interruptor de fuente
de alimentación

Interrupteur
d'alimentation


AC Power Use

- Place the swing near a standard wall outlet.
- Plug the AC adaptor into the power cord extending from the back of a leg.
- Plug the AC adaptor into the wall outlet.
- Use the AC adaptor only in a wall outlet. Do not plug the adaptor into a ceiling outlet.
- Slide the power source switch to  (AC power).


Hint: The power AC adaptor cord is designed to easily disconnect if stepped on accidentally. Simply plug the AC adaptor cord back into the power cord extending from the back of the leg.

- The swing also operates on battery power. To install batteries, please refer to the Battery Installation section on page 12. Slide the power source switch to  (DC power).


Uso de corriente alterna

- Poner el columpio cerca de un tomacorriente de pared estándar.
- Enchufar el adaptador eléctrico en el cable eléctrico que se extiende del dorso de una de las patas.
- Enchufar el adaptador de corriente alterna en el tomacorriente de pared.
- Enchufar el adaptador eléctrico solo en un tomacorriente de pared. No enchufar el adaptador en un tomacorriente de techo.
- Poner el interruptor de fuente de alimentación en  corriente alterna.


Nota: el cable eléctrico está diseñado para desconectarse fácilmente en caso de pisarlo accidentalmente. Simplemente volver a enchufar el adaptador de corriente alterna en el cable eléctrico que se extiende desde trasera del producto.

- El columpio también funciona a base de pilas. Para instalar las pilas, leer la sección de colocación de las pilas en la página 12. Poner el interruptor de fuente de alimentación en  corriente continua.

Utilisation de l'adaptateur c.a.

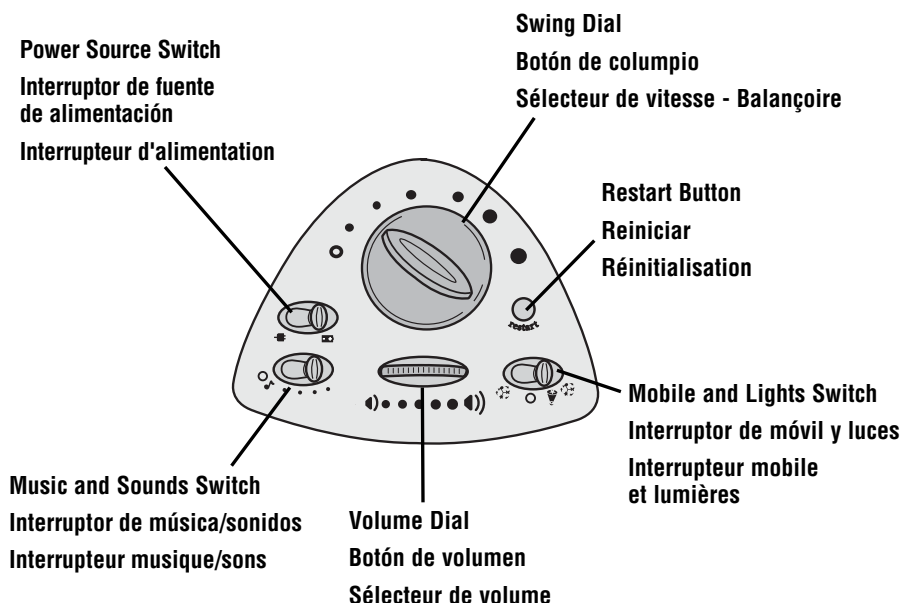
- Placer la balancelle à proximité d'une prise de courant standard.
- Brancher l'adaptateur c.a. sur le cordon d'alimentation à l'arrière du produit.
- Brancher l'adaptateur c.a. sur la prise de courant.
- Brancher l'adaptateur c.a. sur une prise murale seulement. Ne pas brancher le chargeur sur une prise située au plafond.
- Glisser l'interrupteur d'alimentation au mode adaptateur c.a.  .

Remarque: Le cordon d'alimentation de l'adaptateur c.a. est conçu pour se débrancher facilement si quelqu'un marche dessus par mégarde. Il suffit de rebrancher l'adaptateur c.a. sur le cordon d'alimentation à l'arrière du produit.

- La balancelle peut aussi être alimentée par piles. Pour installer les piles, se référer à la section « Installation des piles » à la page 12. Glisser l'interrupteur d'alimentation au mode piles  .

Swing and Mobile Use Uso del columpio y móvil

Utilisation de la balançoire et du mobile



Swing

- Turn the swing dial to any of six swing speed settings

- **Give the seat a light push to start the swinging motion.**

Hints:

- After turning on power, this product may not swing unless there is a child in the seat.
- As with most battery-powered swings, a heavier child will reduce the amount of swinging motion on all settings. In most cases, the low setting works best for a smaller child while the high setting works best for a larger child.
- If the low setting provides too much swinging motion for your child, try placing one end of a blanket underneath your child and let the other end of the blanket drape down while swinging.
- If swinging stops while using a lower setting, try a higher setting. Give the seat a light push to start the swinging motion again.
- Be sure to turn swinging OFF **O** when not in use.

Columpio

- Girar el botón del columpio para seleccionar una de seis velocidades de movimiento.

- **Darle un ligero empujón a la silla para empezar el movimiento mecedor.**

Consejos:

- Después de activar el producto, quizá este no produzca movimiento a menos de que esté un niño sentado en el asiento.
- Como sucede con la mayoría de columpios accionados por pilas, la cantidad de movimiento se reducirá en todos los valores cuanto más sea el peso del niño. En la mayoría de casos, el valor bajo resulta óptimo para niños pequeños y el valor alto resulta óptimo para niños grandes.

- Si el nivel bajo produce demasiado movimiento para el niño, colocar el extremo de una cobija debajo del niño y dejar que el otro extremo cuelgue mientras se columpia.
- Si el movimiento se detiene al usar un nivel bajo, intentar un nivel más alto. Volver a darle un ligero empujón al asiento para iniciar el movimiento.
- Apagar **O** el movimiento de columpio cuando esta función no se use.

Balancelle

- Tourner le cadran d'alimentation pour sélectionner l'une des six vitesses

- **Pousser doucement le siège pour activer le balancement.**

Remarques :

- Quand le produit est mis en marche, il se peut qu'il n'y ait pas de mouvement de balancement s'il n'y a pas d'enfant dans le siège.
- Comme avec la plupart des balançoires alimentées par piles, le poids de l'enfant réduit le balancement de chaque position. Dans la plupart des cas, le réglage « lent » convient mieux à un petit enfant et le réglage « rapide », à un enfant plus lourd.
- Si le balancement est trop fort au réglage « faible », mettre une couverture sous l'enfant et la laisser retomber derrière lui quand la balançoire fonctionne.
- Si le balancement cesse pendant l'utilisation à un réglage « lent », passer à un réglage plus « rapide ». Pousser doucement le siège pour réamorcer le balancement.
- Toujours éteindre **O** la balancelle quand elle n'est pas utilisé.

Swing and Mobile Use

Uso del columpio y móvil

Utilisation de la balançoire et du mobile

Mobile and Lights Switch

- To select mobile and lights, slide the switch to:
🎵 Mobile only 📢 Mobile and Lights or ⏻ Off .

Music and Sounds Switch 🎵

- To select music or sounds, slide the switch to ●
or ⏻ music and sounds off.

To select a comfortable listening setting: turn the volume dial (◀●●●●●▶).

Hint: Mobile, lights, music or sounds will turn off after approximately seven minutes when using battery 🔋 power. To restart mobile/lights/music or sounds, press the restart button for another seven minutes of use.

Interruptor de móvil y luces

- Para seleccionar móvil y luces, poner el interruptor en:
🎵 solo móvil 📢 móvil y luces o ⏻ apagado.

Interrupteur de música y sonidos 🎵

- Para seleccionar sonidos o música, colocar el interruptor en ● o ⏻ música y sonidos apagados.

Para seleccionar un valor de sonido: girar el botón de volumen (◀●●●●●▶).

Consejo: Al usar pilas 🔋 (corriente continua), el móvil, luces, música o sonidos se apagan después de aproximadamente siete minutos. Para reiniciar el móvil/luces/música o sonidos, presionar el botón reiniciar para siete minutos adicionales de uso.

Interrupteur mobile et lumières

- Pour sélectionner le mobile et les lumières, glisser l'interrupteur à : 🎵 Mobile seulement 📢 Mobile et lumières ou ⏻ Arrêt.

Interrupteur musique et sons 🎵

- Pour sélectionner la musique ou les sons, glisser l'interrupteur à ● ou ⏻ musique et sons – arrêt.

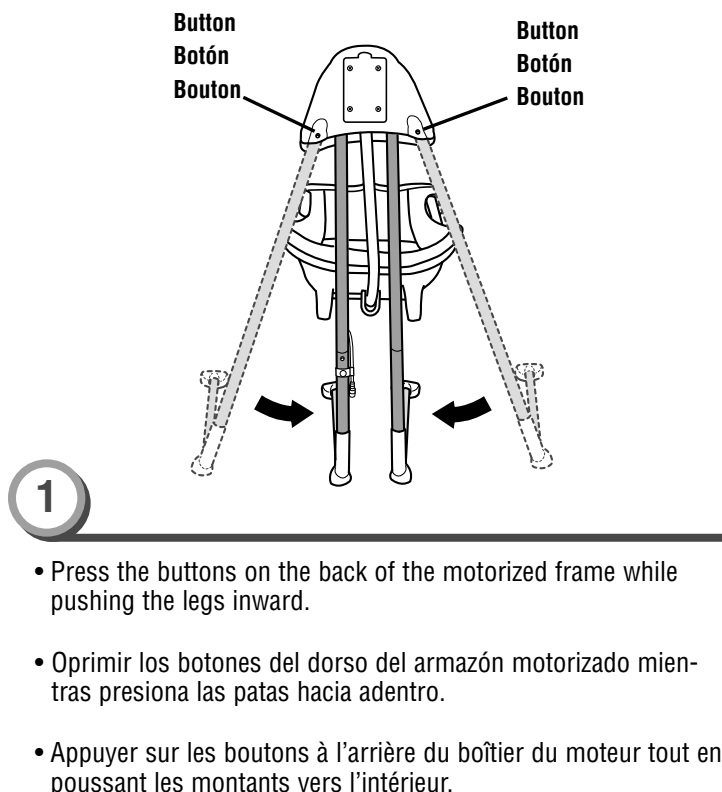
Pour régler le volume à sa convenance : tourner le sélecteur de volume (◀●●●●●▶).

Remarque : Le mobile, les lumières ou les sons s'éteindront automatiquement après environ sept minutes de marche si le produit est alimenté par piles 🔋. Pour redémarrer le mobile, les lumières, la musique ou les sons pour sept autres minutes, appuyer sur le bouton de réinitialisation.

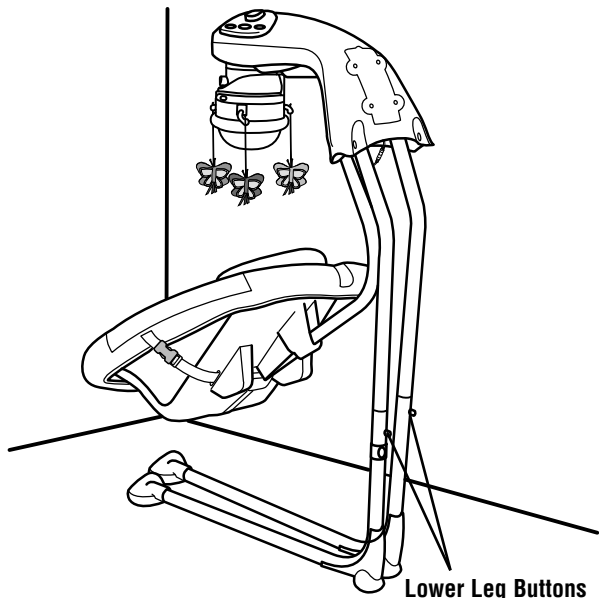
Storage

Almacenamiento

Rangement



Storage Almacenamiento Rangement



Lower Leg Buttons
Botón de la pata inferior
Bouton de la section
inférieure de montant

2

- Lean the swing frame against a wall for storage.
IMPORTANT! Remove the batteries for long-term storage.
Hint: The legs may be disassembled for long-term storage. Press the button on each lower leg and remove them from the upper legs.
- Reclinar el armazón de la cuna-columpio contra una pared para almacenarla.
¡IMPORTANTE! Sacar las pilas del producto durante periodos largos de inoperabilidad.
Consejo: Las patas se pueden desensamblar para periodos largos de inoperabilidad. Oprimir los botones de las patas inferiores y separarlas de las patas superiores.
- Appuyer le cadre de la balançoire sur un mur quand elle n'est pas utilisée.
IMPORTANT ! Retirer les piles du produit si on ne s'en sert pas pendant un certain temps.
Remarque: Les montants peuvent être démontés si on ne se sert pas du produit pendant un certain temps. Appuyer sur le bouton de chaque section inférieure de montant et séparer les sections supérieures.

Care Mantenimiento Entretien

- Remove the tray from the seat.
- Unbuckle the restraint system.
- Remove the pad elastic loops from the pegs and unfasten the pad fasteners from the seat.
- Remove the pad from the restraint system.
- Machine wash the pad and toys in cold water with a mild detergent. Do not use bleach. Tumble dry on low heat and remove promptly.
- To clean the seat, restraint system, tray, mobile, canopy and motorized frame, use a mild cleaning agent and damp cloth. Rinse with clean water to remove residue.
- Replace the pad onto the seat.
- Periodically check the swing for loose fasteners or broken parts and tighten as needed.
- Quitar la bandeja del asiento.
- Desajustar el sistema de sujeción.
- Quitar los ganchos elásticos de la almohadilla de las clavijas y desajustar las sujeciones de la almohadilla del asiento.
- Separar la almohadilla del sistema de sujeción.
- Lavar la almohadilla y juguetes a máquina con un detergente suave en agua fría. No utilizar lejía. Meter a la secadora a temperatura baja y sacar inmediatamente después del ciclo.
- Para limpiar el asiento, sistema de sujeción, bandeja, móvil, el dosel y el armazón motorizado, utilizar una solución para lavar suave y un paño húmedo. Enjuagar con agua limpia para eliminar cualquier residuo.
- Volver a colocar la almohadilla en el asiento y los juguetes en el móvil.
- Revisar el columpio con regularidad para verificar que no haya sujeciones sueltas o piezas rotas y para hacer ajustes según sea necesario.
- Enlever le plateau du siège.
- Détacher les courroies du système de retenue.
- Détacher les boucles élastiques des chevilles et détacher les attaches du coussin de celles du siège.
- Séparer le coussin du système de retenue.
- Laver le coussin et les jouets à la machine à l'eau froide et au savon doux. Ne pas utiliser d'eau de Javel. Sécher par culbutage à basse température et retirer rapidement de la machine une fois sec.
- Nettoyer le siège, le système de retenue, le plateau, le mobile, la baldaquin et le boîtier du moteur avec un chiffon humide et un savon doux. Les rincer à l'eau propre pour éliminer les résidus de savon.
- Replacer le coussin sur le siège.
- Vérifier régulièrement l'ajustement des attaches (les réajuster au besoin) et l'état des pièces (les remplacer au besoin).

United States Only

This equipment has been tested and found to comply with the limits for a Class B digital device, pursuant to Part 15 of the FCC Rules. These limits are designed to provide reasonable protection against harmful interference in a residential installation.

This equipment generates, uses and can radiate radio frequency energy and, if not installed and used in accordance with the instructions, may cause harmful interference to radio communications. However, there is no guarantee that interference will not occur in a particular installation. If this equipment does cause harmful interference to radio or television reception, which can be determined by turning the equipment off and on, the user is encouraged to try to correct the interference by one or more of the following measures:

- Reorient or relocate the receiving antenna.
- Increase the separation between the equipment and receiver.
- Connect the equipment into an outlet on a circuit different from that to which the receiver is connected.
- Consult the dealer or an experienced radio/TV technician for help.

Note: Changes or modifications not expressly approved by the manufacturer responsible for compliance could void the user's authority to operate the equipment. This device complies with Part 15 of the FCC Rules. Operation is subject to the following two conditions: (1) this device may not cause harmful interference and (2) this device must accept any interference received, including interference that may cause undesired operation.

Válido sólo en los Estados Unidos

Este equipo fue probado y cumple con los límites de un dispositivo digital de Clase B, según está establecido en la Parte 15 del reglamento FCC. Estos límites están diseñados para proporcionar una protección razonable contra interferencia dañina en una instalación residencial. Este equipo genera, utiliza y puede radiar energía de radiofrecuencia y, si no se instala y utiliza según lo estipulado en las instrucciones, puede causar interferencia dañina a radiocomunicaciones. Sin embargo, no hay ninguna garantía de que no haya interferencia en una instalación particular. Si este equipo llega a causar interferencia dañina a la recepción de radio o televisión, lo cual puede ser verificado encendiendo y apagando el equipo, se recomienda tomar una de las siguientes medidas para corregir el problema:

- Cambiar la orientación o localización de la antena receptora.
- Aumentar la distancia entre el equipo y el receptor.
- Conectar el equipo en un tomacorriente en un circuito diferente al del receptor.
- Ponerse en contacto con el distribuidor o con un técnico de radio/TV.

Nota: los cambios o modificaciones no expresamente autorizados por el fabricante responsable del cumplimiento de las normas puede cancelar la autoridad del usuario de usar el equipo.

Este dispositivo cumple con la Parte 15 del reglamento FCC. El uso está sujeto a las dos condiciones siguientes: (1) Este dispositivo no debe causar interferencia dañina y (2) este dispositivo debe aceptar cualquier interferencia recibida, incluyendo interferencia que pueda causar que el dispositivo no funcione correctamente.

États-Unis seulement

Cet équipement a été testé et jugé conforme aux limites de Classe B pour un appareil numérique en vertu de l'article 15 de la réglementation de la FCC. Ces limites ont été instaurées pour fournir une protection raisonnable contre toute interférence nuisible dans une installation résidentielle. Cet équipement génère, utilise et peut émettre de l'énergie radiofréquence. S'il n'est pas installé et utilisé conformément aux instructions, il peut provoquer des interférences sur les communications radio. Cependant, il n'est pas garanti que des interférences ne se produiront pas dans certaines installations. Si cet équipement cause des interférences à la réception radio ou télévisée (ce qui peut être vérifié en éteignant l'appareil puis en le remettant sous tension), l'utilisateur peut tenter de les résoudre en suivant une ou plusieurs des mesures ci-après:

- Réorienter ou déplacer l'antenne réceptrice.
- Augmenter l'espace entre l'appareil et le récepteur.
- Brancher l'appareil à une prise de courant différente de celle sur laquelle le récepteur est branché.
- Pour obtenir de l'aide, contacter le vendeur ou un technicien radio/télévision expérimenté.

REMARQUE : Tout changement ou modification de cet appareil n'ayant pas été expressément approuvé par les parties responsables de sa conformité peut entraîner l'annulation du droit d'exploitation de l'équipement par l'utilisateur. Cet appareil est conforme à l'article 15 de la réglementation de la FCC. L'utilisation de ce dispositif est autorisée seulement aux deux conditions suivantes : (1) il ne doit pas produire de brouillage nuisible, et (2) l'utilisateur du dispositif doit être prêt à accepter tout brouillage radioélectrique reçu, même si ce brouillage est susceptible de compromettre le fonctionnement du dispositif.

ICES-003

- This Class B digital apparatus complies with Canadian ICES-003.
- Operation is subject to the following two conditions: (1) this device may not cause harmful interference and (2) this device must accept any interference received, including interference that may cause undesired operation.

NMB-003

- Cet appareil numérique de la classe B est conforme à la norme NMB-003 du Canada.
- L'utilisation de ce dispositif est autorisée seulement aux conditions suivantes: (1) il ne doit pas produire de brouillage et (2) l'utilisateur du dispositif doit être prêt à accepter tout brouillage radioélectrique reçu, même si ce brouillage est susceptible de compromettre le fonctionnement du dispositif.



? **CONSUMER ASSISTANCE**
AYUDA AL CONSUMIDOR
SERVICE À LA CLIENTÈLE
1-800-432-5437 (US & Canada)

service.fisher-price.com

Fisher-Price, Inc., 636 Girard Avenue, East Aurora, NY 14052.

Hearing-impaired consumers/Cientes con problemas auditivos/
Pour les malentendants : 1-800-382-7470.

En México: 59-05-51-00 Ext. 5206 ó 01-800-463-59-89

CANADA

Mattel Canada Inc., 6155 Freemont Blvd., Mississauga,
Ontario L5R 3W2.

MÉXICO

Importado y distribuido por Mattel de México, S.A. de C.V., Miguel
de Cervantes Saavedra No. 193, Pisos 10 y 11, Col. Granada,
Delegación Miguel Hidalgo, C.P. 11520, México, D.F. R.F.C.
MME-920701-NB3. Tels.: 59-05-51-00 Ext.5206 ó 01-800-463-59-89.

CHILE

Mattel Chile, S.A., Avenida Américo Vespucio 501-B, Quilicura,
Santiago, Chile.

VENEZUELA

Mattel de Venezuela, C.A., RIF J301596439, Ave. Mara, C.C.
Macaracuay Plaza, Torre B, Piso 8, Colinas de la California,
Caracas 1071.

ARGENTINA

Mattel Argentina, S.A., Curupaytí 1186, (1607) – Villa Adelina,
Buenos Aires.

COLOMBIA

Mattel Colombia, S.A., calle 123#7-07 P.5, Bogotá.

PERÚ

Mattel Perú, S.A., Av. República de Panamá N° 3531,
Oficina 1003, San Isidro, Lima, Perú. RUC: 20425853865.
Reg. Importador: 01720-10-JUE-DIGESA.

Fisher-Price, Inc., a subsidiary of Mattel, Inc., East Aurora, New York 14052, U.S.A. ©2011 Mattel, Inc. All Rights Reserved. © and ™ designate U.S. trademarks of Mattel, Inc.

Fisher-Price, Inc., une filiale de Mattel, Inc., East Aurora, New York 14052, É.-U. ©2011 Mattel, Inc. Tous droits réservés. © et ™ désignent des marques déposées de Mattel, Inc. aux É.-U.