

Fisher-Price®

T5253



www.fisher-price.com



WARNING ADVERTENCIA AVERTISSEMENT

To prevent serious injury or death from falls and being strangled in the restraint system:

- Always use the restraint system.
- Never use with an active child who may be able to climb out of the product.
- Never leave child unattended.
- Never use on any elevated surface.
- Never use the toy bar as a handle.

Para evitar lesiones graves o la muerte debido a caídas o por quedar atrapado en el sistema de sujeción:

- Siempre utilizar el sistema de sujeción.
- No utilizar el producto con un niño que se pueda salir del asiento.
- No dejar a los niños fuera de su alcance.
- No usar en superficies elevadas.
- No usar la barra de juguetes como asa.

Pour prévenir les blessures graves ou la mort qui pourraient survenir si l'enfant tombait ou s'étranglait avec le système de retenue :

- Toujours utiliser le système de retenue.
- Ne jamais l'utiliser pour un enfant qui pourrait être capable de sortir seul du siège.
- Ne jamais laisser un enfant sans surveillance.
- Ne jamais utiliser ce produit sur une surface élevée.
- Ne jamais utiliser la barre-jouets comme poignée.



CAUTION PRECAUCIÓN MISE EN GARDE

This package contains small parts in its unassembled state. Adult assembly is required.

Este empaque incluye piezas pequeñas en su estado desmontado. Requiere montaje por parte de un adulto.

Le produit non assemblé comprend de petits éléments détachables susceptibles d'être avalés. Le produit doit être assemblé par un adulte.

Consumer Information Información para el consumidor

Renseignements pour les consommateurs

IMPORTANT! Please keep these instructions for future reference.

- Please read these instructions before assembly and use of this product.
- Adult assembly is required.
- Tool required for assembly: Phillips screwdriver (not included).
- Requires four "C" (LR14) **alkaline** batteries for operation (not included).
- Weight Limit: 25 lbs (11.3 kg).

IMPORTANT! The maximum weight limit for this product is 25 lbs (11.3 kg). If your child weighs less than 25 lbs (11.3 kg), but is really active and appears to be able to climb out of the swing, immediately discontinue its use.

- Product features and decoration may vary from the photograph.

¡IMPORTANTE! Guardar para futura referencia.

- Leer estas instrucciones antes de ensamblar y usar el producto.
- Requiere montaje por un adulto.
- Herramienta necesaria para el montaje: desatornillador de cruz (no incluida).
- Funciona con cuatro pilas **alcalinas** tipo 4 x "C" (LR14) x 1,5V (no incluidas). LEA LAS INSTRUCCIONES ANTES DE USAR ESTE PRODUCTO.
- Capacidad máxima: 11,3 kg (25 lbs).

¡IMPORTANTE! El peso máximo para este producto es de 11,3 kg (25 lbs). Si su hijo pesa menos de 11,3 kg (25 lbs) pero es muy activo y parece poder salirse del columpio, discontinuar el uso del producto inmediatamente.

- Las características y decoración pueden variar de las mostradas.

IMPORTANT! Conserver ces instructions pour s'y référer en cas de besoin.

- Lire toutes les instructions avant d'assembler le produit et de l'utiliser.
- Le produit doit être assemblé par un adulte.
- Outil requis pour l'assemblage : tournevis cruciforme (non fourni).
- Fonctionne avec 4 piles **alcalines** C (LR14), non fournies.
- Poids maximal : 11,3 kg (25 lb).

IMPORTANT! Le poids maximal pour ce produit est de 11,3 kg (25 lb). Si l'enfant pèse moins de 11,3 kg (25 lb) mais est très actif et semble capable de sortir de la balançoire tout seul, cesser l'utilisation immédiatement.

- Les caractéristiques du produit et les décorations peuvent varier par rapport à l'illustration.

ICES-003

This Class B digital apparatus complies with Canadian ICES-003. Operation is subject to the following two conditions: (1) this device may not cause harmful interference and (2) this device must accept any interference received, including interference that may cause undesired operation.

NMB-003

Cet appareil numérique de la classe B est conforme à la norme NMB-003 du Canada. L'utilisation de ce dispositif est autorisée seulement aux conditions suivantes : (1) il ne doit pas produire de brouillage et (2) l'utilisateur du dispositif doit être prêt à accepter tout brouillage radioélectrique reçu, même si ce brouillage est susceptible de compromettre le fonctionnement du dispositif.

FCC Statement (United States Only)

This equipment has been tested and found to comply with the limits for a Class B digital device, pursuant to Part 15 of the FCC Rules. These limits are designed to provide reasonable protection against harmful interference in a residential installation. This equipment generates, uses and can radiate radio frequency energy and, if not installed and used in accordance with the instructions, may cause harmful interference to radio communications. However, there is no guarantee that interference will not occur in a particular installation. If this equipment does cause harmful interference to radio or television reception, which can be determined by turning the equipment off and on, the user is encouraged to try to correct the interference by one or more of the following measures:

- Reorient or relocate the receiving antenna.
- Increase the separation between the equipment and receiver.
- Consult the dealer or an experienced radio/TV technician for help.

Note: Changes or modifications not expressly approved by the manufacturer responsible for compliance could void the user's authority to operate the equipment.

This device complies with Part 15 of the FCC Rules. Operation is subject to the following two conditions: (1) this device may not cause harmful interference and (2) this device must accept any interference received, including interference that may cause undesired operation.

Nota FCC (Válido sólo en los Estados Unidos)

Este equipo fue probado y cumple con los límites de un dispositivo digital de Clase B, según está establecido en la Parte 15 del reglamento FCC. Estos límites están diseñados para proporcionar una protección razonable contra interferencia dañina en una instalación residencial. Este equipo genera, utiliza y puede radiar energía de radiofrecuencia y, si no se instala y utiliza según lo estipulado en las instrucciones, puede causar interferencia dañina a radiocomunicaciones. Sin embargo, no hay ninguna garantía de que no haya interferencia en una instalación particular. Si este equipo llega a causar interferencia dañina a la recepción de radio o televisión, lo cual puede ser verificado encendiendo y apagando el equipo, se recomienda tomar una de las siguientes medidas para corregir el problema:

- Cambiar la orientación o localización de la antena receptora.
- Aumentar la distancia entre el equipo y el receptor.
- Ponerse en contacto con el distribuidor o con un técnico de radio/TV.

Nota: los cambios o modificaciones no expresamente autorizados por el fabricante responsable del cumplimiento de las normas puede cancelar la autoridad del usuario de usar el equipo.

Este dispositivo cumple con la Parte 15 del reglamento FCC. El uso está sujeto a las dos condiciones siguientes: (1) Este dispositivo no debe causar interferencia dañina y (2) este dispositivo debe aceptar cualquier interferencia recibida, incluyendo interferencia que pueda causar que el dispositivo no funcione correctamente.

Consumer Information

Información para el consumidor

Renseignements pour les consommateurs

Énoncé de la FCC (États-Unis seulement)

Cet équipement a été testé et jugé conforme aux limites de Classe B pour un appareil numérique en vertu de l'article 15 de la réglementation de la FCC. Ces limites ont été instaurées pour fournir une protection raisonnable contre toute interférence nuisible dans une installation résidentielle. Cet équipement génère, utilise et peut émettre de l'énergie radiofréquence. S'il n'est pas installé et utilisé conformément aux instructions, il peut provoquer des interférences sur les communications radio. Cependant, il n'est pas garanti que des interférences ne se produiront pas dans certaines installations. Si cet équipement cause des interférences à la réception radio ou télévisée (ce qui peut être vérifié en éteignant l'appareil puis en le remettant sous tension), l'utilisateur peut tenter de les résoudre en suivant une ou plusieurs des mesures ci-après :

- Réorienter ou déplacer l'antenne réceptrice.
- Augmenter l'espace entre l'appareil et le récepteur.
- Pour obtenir de l'aide, contacter le vendeur ou un technicien radio/télévision expérimenté.

REMARQUE : Tout changement ou modification de cet appareil n'ayant pas été expressément approuvé par les parties responsables de sa conformité peut entraîner l'annulation du droit d'exploitation de l'équipement par l'utilisateur.

Cet appareil est conforme à l'article 15 de la réglementation de la FCC. L'utilisation de ce dispositif est autorisée seulement aux deux conditions suivantes : (1) il ne doit pas produire de brouillage nuisible, et (2) l'utilisateur du dispositif doit être prêt à accepter tout brouillage radioélectrique reçu, même si ce brouillage est susceptible de compromettre le fonctionnement du dispositif.



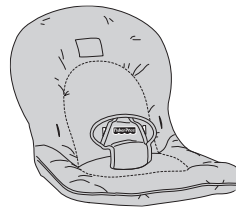
- Protect the environment by not disposing of this product with household waste (2002/96/EC). Check your local authority for recycling advice and facilities (Europe only).
- Proteger el medio ambiente no disponiendo de este producto en la basura del hogar (2002/96/EC). Consultar con la agencia local pertinente en cuanto a información y centros de reciclaje (solo Europa).
- Protéger l'environnement en ne jetant pas ce produit dans les ordures ménagères (2002/96/EC). Consulter la municipalité pour obtenir des conseils sur le recyclage et connaître les centres de dépôt de la région.

Parts Piezas Pièces

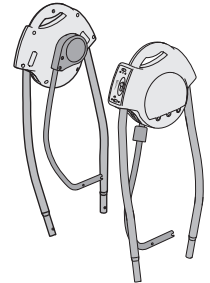
IMPORTANT! Please remove all parts from the package and identify them before assembly. Some parts may be packed in the pad.

¡IMPORTANTE! Sacar todas las piezas del empaque e identificarlas antes de ensamblarlas. Quizá algunas piezas estén en la almohadilla.

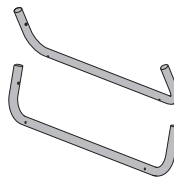
IMPORTANT! Retirer tous les éléments de l'emballage et s'assurer d'avoir toutes les pièces avant de commencer l'assemblage. Il se peut que des pièces aient été placées dans le coussin.



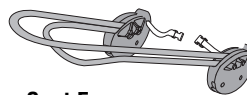
Seat Pad
Almohadilla de asiento
Coussin du siège



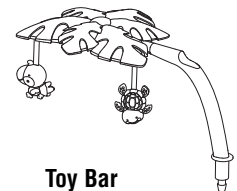
2 Swing Frames
2 armazones de columpio
2 structures de balançoire



2 Base Tubes
2 tubos de base
2 tubes de la base



Seat Frame
Armazón de asiento
Structure du siège



Toy Bar
Barra de juguetes
Barre-jouets

Note: Tighten or loosen all screws with a Phillips screwdriver. Do not over-tighten the screws.

Nota: apretar o aflojar todos los tornillos con un desatornillador de cruz. No apretar los tornillos en exceso.

Remarque : Utiliser un tournevis cruciforme pour serrer ou desserrer toutes les vis. Ne pas trop serrer.



#6 x 1" (2,5 cm) Screw – 2
Shown Actual Size

Tornillo n° 6 x 2,5 cm – 2
Se muestra a tamaño real

Vis n° 6 de 2,5 cm cm – 2
Dimensions réelles

Assembly Montaje Assemblage

IMPORTANT! Before assembly and each use, inspect this product for damaged hardware, loose joints, missing parts or sharp edges. DO NOT use if any parts are missing or broken. Contact Fisher-Price® for replacement parts and instructions if needed. Never substitute parts.

¡IMPORTANTE! Previamente al montaje y cada uso, revisar que este producto no tenga piezas dañadas, conexiones sueltas, piezas faltantes o bordes filosos. NO usar el producto si falta o está rota alguna pieza. Póngase en contacto con la oficina Mattel más próxima a su localidad para obtener piezas de repuesto e instrucciones, en caso de ser necesarias. No usar piezas de terceros.

IMPORTANT! Avant l'assemblage et chaque utilisation, vérifier qu'aucune pièce n'est endommagée ou ne manque, qu'aucun joint n'est lâche et qu'aucun bord n'est tranchant. NE PAS utiliser le produit si des pièces manquent ou sont endommagées. Communiquer avec Fisher-Price pour obtenir des pièces de rechange et des instructions au besoin. N'utiliser que des pièces du fabricant.

Swing Frame Front Leg

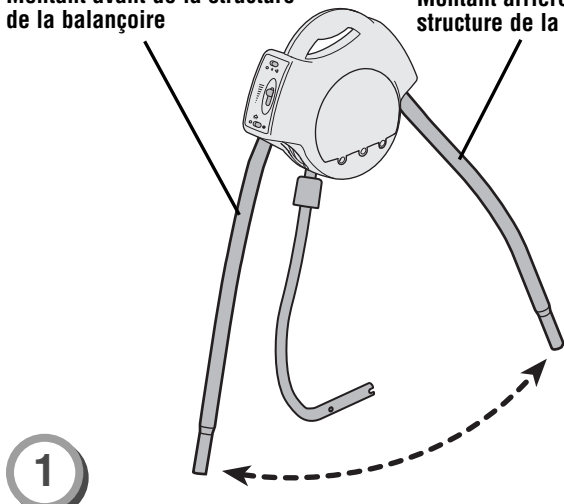
Pata delantera del armazón del columpio

Montant avant de la structure de la balançoire

Swing Frame Back Leg

Pata trasera del armazón del columpio

Montant arrière de la structure de la balançoire



- Slide the front and back legs on the swing frame outward until they “click” into place.
- Repeat this procedure to open the other swing frame.

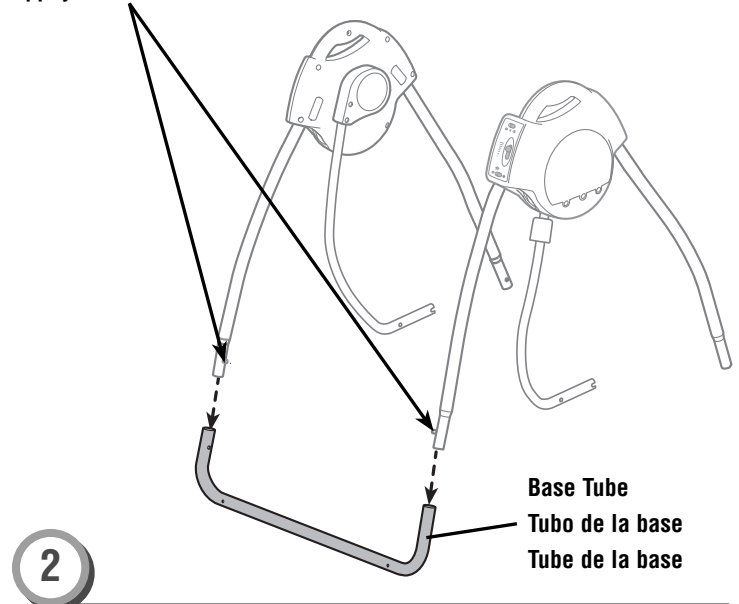
- Sacar las patas delanteras y traseras del armazón del columpio hasta que hagan “clik” en su lugar.
- Repetir este procedimiento para abrir el otro armazón del columpio.

- Pousser les montants avant et arrière de la structure de la balançoire vers l'extérieur, jusqu'à ce qu'ils s'emboîtent.
- Répéter ce procédé pour ouvrir l'autre structure de la balançoire.

Press Buttons on Front Legs

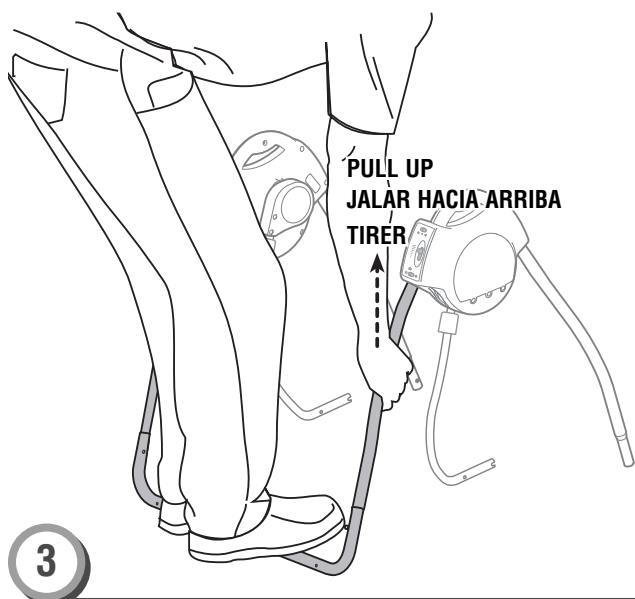
Presionar los botones de las patas delanteras

Appuyer sur les boutons des montants avant



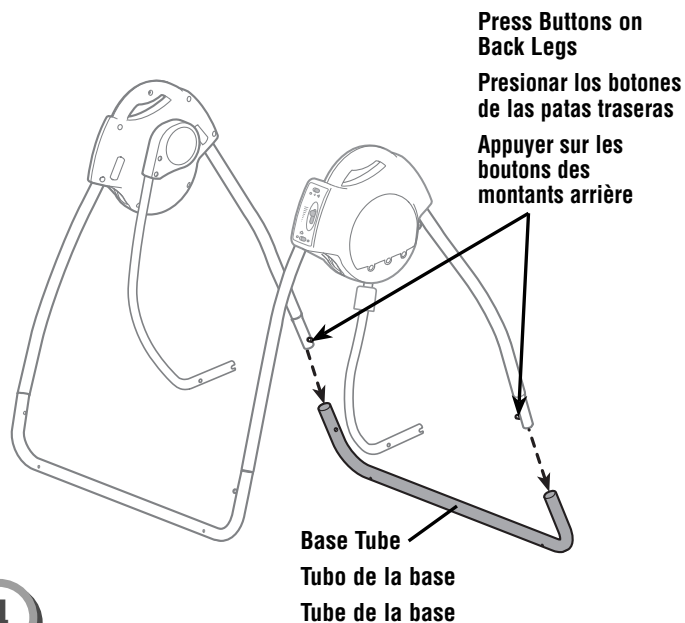
- While pressing the buttons on the end of each front leg, insert the front legs into the ends of one of the base tubes.
- Push the front legs down into the base tube until the buttons “click” into place.
- Mientras presiona los botones del extremo de cada pata delantera, insertar las patas delanteras en los extremos de uno de los tubos de la base.
- Empujar las patas delanteras hacia abajo en el tubo de la base hasta que los botones hagan “clik” en su lugar.
- En appuyant sur les boutons à l'extrémité de chaque montant avant, emboîter les montants avant dans les extrémités d'un des tubes de la base.
- Pousser les montants avant dans le tube de la base jusqu'à ce que les boutons s'emboîtent.

Assembly Montaje Assemblage



3

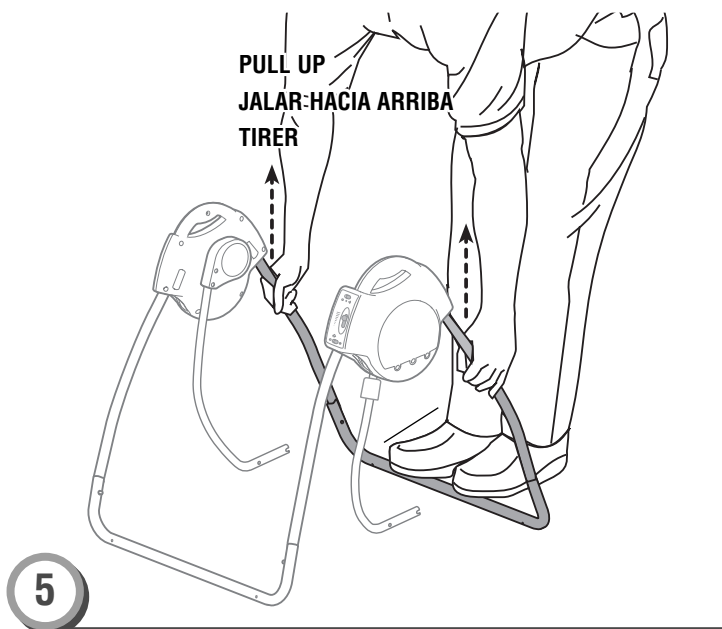
- While standing on the base tube, pull the front legs up. The front legs **should remain secured** to the base tube. If you can remove the front legs, you have not assembled them correctly to the base tube. Re-read and repeat assembly step 2.
- Mientras se para en el tubo de la base, jalar las patas delanteras hacia arriba. Las patas delanteras **deben quedar fijas** en el tubo de la base. Si las patas delanteras se salen, significa que no están correctamente ensambladas en el tubo de la base. Volver a leer y repetir el paso de montaje 2.
- En se tenant debout sur le tube de la base, tirer sur les montants avant. Ils **doivent rester fixés** au tube de la base. Si un montant s'enlève, il n'a pas été bien assemblé au tube de la base. Relire et répéter l'étape 2 de l'assemblage.



4

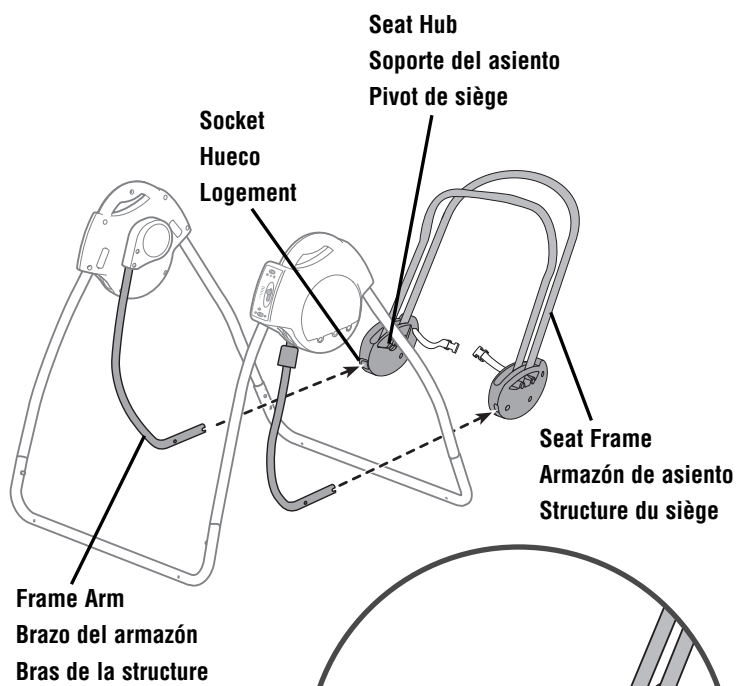
- While pressing the buttons on the end of each back leg, insert the back legs into the ends of the remaining base tube.
- Push the back legs down into the base tube until the buttons “**click**” into place.
- Mientras presiona los botones del extremo de cada pata trasera, insertar las patas traseras en los extremos del tubo de la base restante.
- Empujar las patas traseras hacia abajo en el tubo de la base hasta que los botones hagan “**clic**” en su lugar.
- En appuyant sur les boutons à l'extrémité de chaque montant arrière, emboîter les montants arrière dans les extrémités du tube de la base qui reste.
- Pousser les montants arrière dans le tube de la base jusqu'à ce que les boutons **s'emboîtent**.

Assembly Montaje Assemblage



5

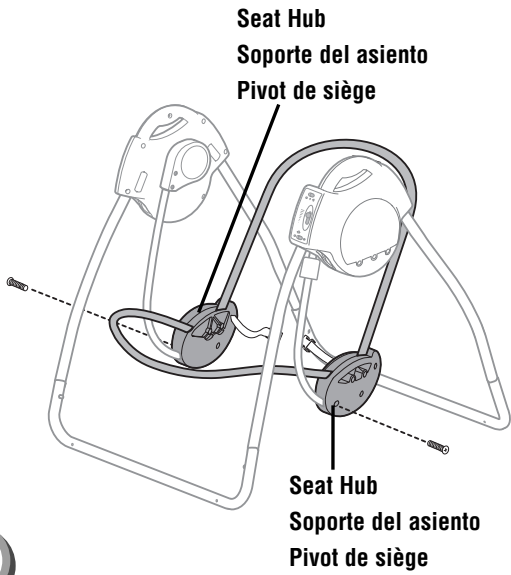
- While standing on the base tube, pull the back legs up. The back legs **should remain secured** to the base tube. If you can remove the back legs, you have not assembled them correctly to the base tube. Re-read and repeat assembly step 4.
- Mientras se para en el tubo de la base, jalar las patas traseras hacia arriba. Las patas traseras **deben quedar fijadas** en el tubo de la base. Si las patas traseras se salen, significa que no están correctamente ensambladas en el tubo de la base. Volver a leer y repetir el paso de montaje 4.
- En se tenant debout sur le tube de la base, tirer sur les montants arrière. Ils **doivent rester fixés** au tube de la base. Si un montant s'enlève, il n'a pas été bien assemblé au tube de la base. Relire et répéter l'étape 4 de l'assemblage.



6

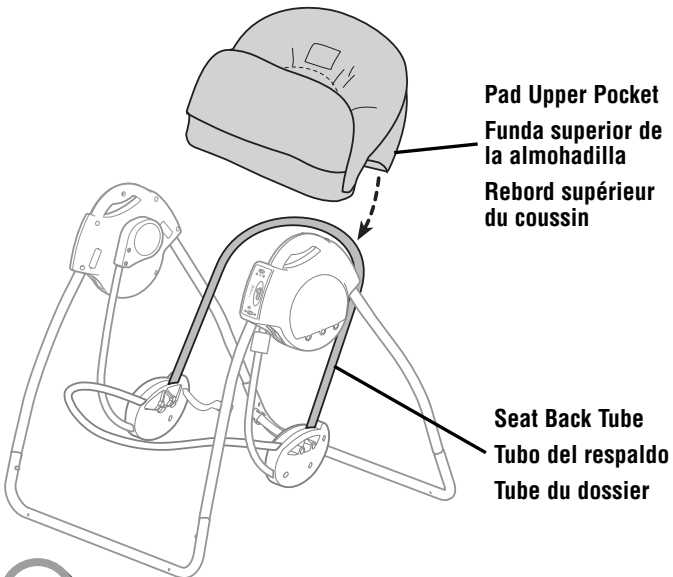
- Position the seat frame so that the tubes are upright, as shown.
Hint: Note the location of the socket inside each seat hub. The ends of the frame arms will be inserted into these sockets.
- Fit the end of each frame arm into the socket in each seat hub.
- Colocar el armazón del asiento de modo que los tubos estén en posición vertical, tal como se muestra.
Consejo: Observar la localización del hueco dentro de cada soporte. Los extremos de los brazos del armazón se insertarán en estos huecos.
- Ajustar el extremo de cada brazo de armazón en el hueco de cada soporte del asiento.
- Placer la structure du siège de façon que les tubes soient sur le dessus, comme illustré.
Conseil : Noter l'emplacement des deux logements des pivots de siège. L'extrémité des bras de la structure devra être insérée dans ces logements.
- Fixer les extrémités de chaque bras de structure dans le logement de chaque pivot de siège.

Assembly Montaje Assemblage



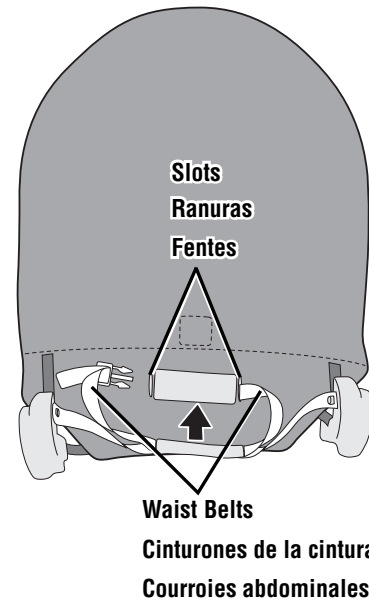
7

- Insert a screw through the outside of each seat hub and into each frame arm. Tighten the screws.
- Introducir un tornillo en el exterior de cada soporte de asiento y en cada brazo del armazón. Apretar los tornillos.
- Insérer une vis dans la partie extérieure de chaque pivot de siège, jusque dans chaque bras de structure. Serrer les vis.



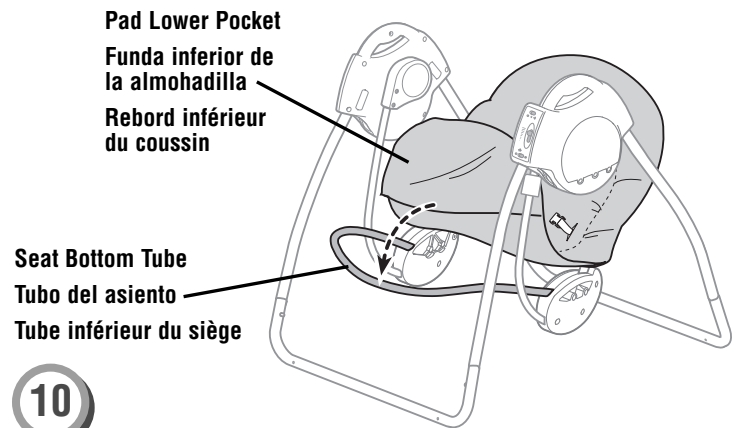
8

- Fit the pad upper pocket over the seat back tube.
- Ajustar la funda superior de la almohadilla en el tubo del respaldo.
- Glisser le rebord supérieur du coussin sur le tube du dossier.



9

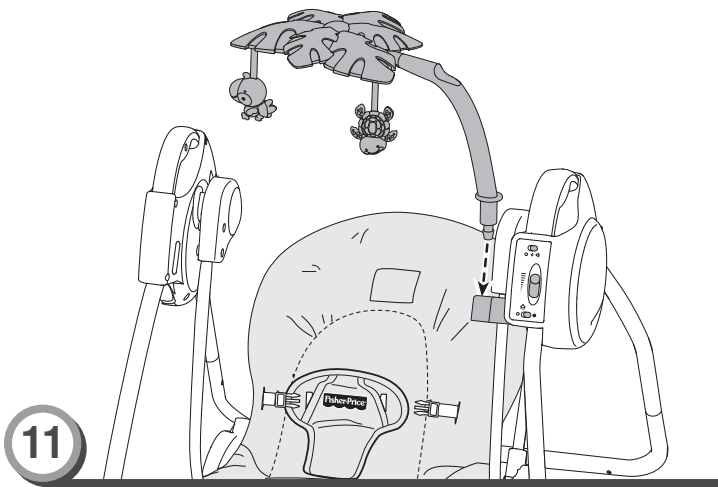
- From behind the assembly, insert the waist belts through the slots in the pad.
- Press to fasten the waist belt assembly to the pad.
- Desde la parte de atrás de la unidad, introducir los cinturones de la cintura en las ranuras de la almohadilla.
- Presionar para ajustar la unidad de los cinturones a la almohadilla.
- À partir de l'arrière de l'assemblage, insérer les courroies abdominales dans les fentes du coussin.
- Appuyer sur l'assemblage des courroies pour le fixer au coussin.



10

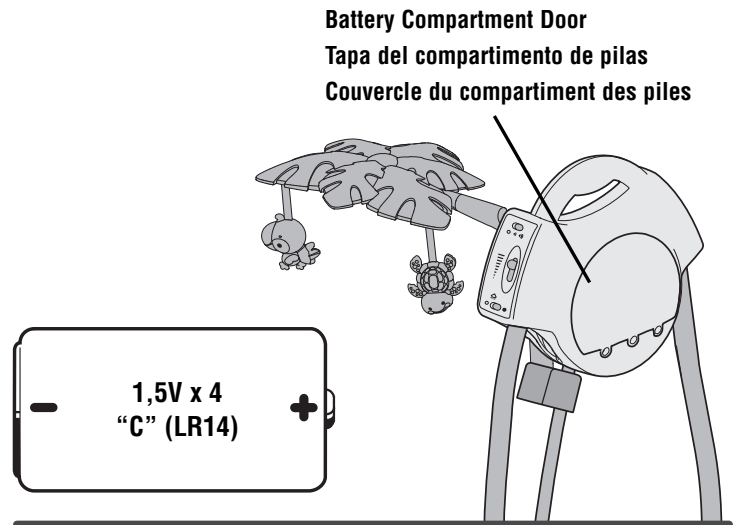
- Fit the pad lower pocket onto the seat bottom tube, as shown.
- Ajustar la funda inferior de la almohadilla en el tubo del asiento, tal como se muestra.
- Glisser le rebord inférieur du coussin sur le tube inférieur du siège, comme illustré.

Assembly Montaje Assemblage



- Insert the peg on the toy bar into the bracket on the swing arm.
Hint: The toy bar only fits one way. If it does not seem to fit, turn it around and try again.
- Insertar la clavija de la barra de juguetes en el soporte de cada brazo del columpio.
Atención: La barra de juguetes solo se ajusta de una manera. Si no se ajusta, voltearla e intentar de nuevo.
- Insérer la tige de la barre-jouets dans le support situé sur le bras de la balançoire.
Remarque : La barre-jouets est conçue pour être fixée d'une seule façon. Si elle ne semble pas s'installer correctement, essayer dans l'autre sens.

Battery Installation Colocación de las pilas Installation des piles



- Locate the battery compartment door on the frame.
- Loosen the screws in the battery compartment door.
- Remove the battery compartment door.
- Insert four "C" (LR14) **alkaline** batteries.
Hint: We recommend using **alkaline** batteries for longer battery life.
- Replace the battery compartment door and tighten the screws.
- If this product begins to operate erratically, you may need to reset the electronics. Slide the power switch off and then back on.
Note: Low battery power may cause product movement to slow or product to turn off all together. If this should happen, replace the batteries with four **alkaline** "C" (LR14) batteries.

- Localizar la tapa del compartimento de pilas en el armazón.
- Destornillar los tornillos de la tapa del compartimento de pilas.
- Retirar la tapa del compartimento de pilas.
- Introducir cuatro pilas **alcalinas** tipo 4 x "C" (LR14) x 1,5V.
Consejo: Se recomienda usar pilas **alcalinas** para una mayor duración.
- Cerrar la tapa del compartimento de pilas y ajustar los tornillos.
- Si este producto no funciona correctamente, restablecer el circuito electrónico. Poner el interruptor de encendido en apagado y nuevamente en encendido.
Nota: si las pilas están gastadas, el movimiento del producto puede debilitarse o quizá el producto deje de funcionar del todo. Si esto sucede, sustituir las pilas por cuatro pilas **alcalinas** tipo 4 x "C" (LR14) x 1,5V.

- Trouver le couvercle du compartiment des piles sur la structure.
- Dévisser les vis du couvercle du compartiment des piles.
- Retirer le couvercle.
- Insérer 4 piles **alcalines** C (LR14).
Conseil : Il est recommandé d'utiliser des piles **alcalines** car elles durent plus longtemps.
- Remettre le couvercle en place et serrer les vis.
- Si le produit ne fonctionne pas correctement, il peut être nécessaire de réinitialiser le système électronique. Pour ce faire, mettre l'interrupteur à ARRÊT puis le remettre à MARCHÉ.
Remarque : Si les piles sont faibles, la balançoire peut ralentir ou s'arrêter complètement. Si c'est le cas, remplacer les piles par quatre piles **alcalines** C (LR14) neuves.

Battery Safety Information Información de seguridad sobre las pilas

Conseils de sécurité concernant les piles

In exceptional circumstances, batteries may leak fluids that can cause a chemical burn injury or ruin your product. To avoid battery leakage:

- Do not mix old and new batteries or batteries of different types: alkaline, standard (carbon-zinc) or rechargeable (nickel-cadmium).
- Insert batteries as indicated inside the battery compartment.
- Remove batteries during long periods of non-use. Always remove exhausted batteries from the product. Dispose of batteries safely. Do not dispose of this product in a fire. The batteries inside may explode or leak.
- Never short-circuit the battery terminals.
- Use only batteries of the same or equivalent type, as recommended.
- Do not charge non-rechargeable batteries.
- Remove rechargeable batteries from the product before charging.
- If removable, rechargeable batteries are used, they are only to be charged under adult supervision.

En circunstancias excepcionales, las pilas pueden desprender líquido corrosivo que puede provocar quemaduras o dañar el producto. Para evitar el derrame de líquido corrosivo:

- No mezclar nunca pilas nuevas con gastadas (cambiarlas todas al mismo tiempo) ni mezclar nunca pilas alcalinas, estándar (carbono-cinc) y recargables (níquel-cadmio).
- Asegurarse de colocar correctamente las pilas, según la polaridad indicada.
- Retirar las pilas del producto si no se va a utilizar durante un largo período de tiempo. No dejar nunca pilas gastadas en el producto. Desechar las pilas gastadas en un contenedor especial para pilas. No quemar nunca las pilas ya que podrían explotar o desprender líquido corrosivo.
- No provocar cortocircuitos en los polos de las pilas.
- Utilizar únicamente pilas del tipo recomendado o equivalente.
- No intentar recargar las pilas no-recargables.
- Si se utilizan pilas recargables, retirarlas del producto para cargarlas.
- Cargar las pilas recargables siempre bajo la vigilancia de un adulto.

Lors de circonstances exceptionnelles, des substances liquides peuvent s'écouler des piles et provoquer des brûlures chimiques ou endommager le produit. Pour éviter tout écoulement des piles :

- Ne pas mélanger des piles usées avec des piles neuves ou différents types de piles : alcalines, standard (carbone-zinc) ou rechargeables (nickel-cadmium).
- Insérer les piles comme indiqué à l'intérieur du compartiment des piles.
- Enlever les piles lorsque le produit n'est pas utilisé pendant une longue période. Ne jamais laisser des piles usées dans le produit. Jeter les piles usées dans un conteneur réservé à cet usage. Ne pas jeter les piles au feu. Les piles pourraient exploser ou couler.
- Ne jamais court-circuiter les bornes des piles.
- Utiliser uniquement des piles de même type ou de type équivalent, comme conseillé.
- Ne pas recharger des piles non rechargeables.
- Les piles rechargeables doivent être retirées du produit avant la charge.
- En cas d'utilisation de piles rechargeables, celles-ci ne doivent être chargées que par un adulte.



**WARNING ADVERTENCIA
AVERTISSEMENT**

To prevent serious injury or death from falls and being strangled in the restraint system:

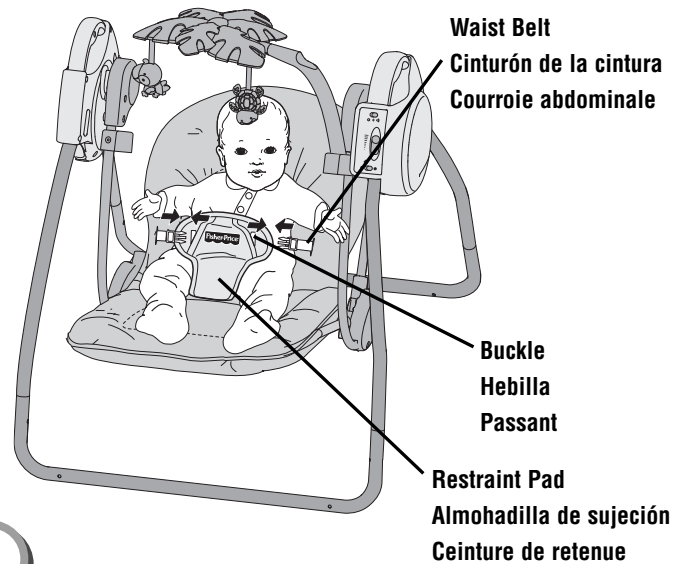
- Always use the restraint system.
- Never use with an active child who may be able to climb out of the product.
- Never leave child unattended.
- Never use on any elevated surface.
- Never use the toy bar as a handle.

Para evitar lesiones graves o la muerte debido a caídas o por quedar atrapado en el sistema de sujeción:

- Siempre utilizar el sistema de sujeción.
- No utilizar el producto con un niño que se pueda salir del asiento.
- No dejar a los niños fuera de su alcance.
- No usar en superficies elevadas.
- No usar la barra de juguetes como asa.

Pour prévenir les blessures graves ou la mort qui pourraient survenir si l'enfant tombait ou s'étranglait avec le système de retenue :

- Toujours utiliser le système de retenue.
- Ne jamais l'utiliser pour un enfant qui pourrait être capable de sortir seul du siège.
- Ne jamais laisser un enfant sans surveillance.
- Ne jamais utiliser ce produit sur une surface élevée.
- Ne jamais utiliser la barre-jouets comme poignée.



1

- Place your child in the seat. Position the restraint pad between your child's legs.
- Fasten both waist belts to the buckles on each side of the restraint pad. **Make sure you hear a "click" on both sides.**
- Check to be sure the restraint system is securely attached by pulling it away from your child. The restraint should remain attached.

IMPORTANT! The maximum weight limit for this product is 25 lbs (11.3 kg). If your child weighs less than 25 lbs (11.3 kg), but is really active and appears to be able to climb out of the swing, immediately discontinue its use.

- Sentar a su hijo en el asiento. Colocar la almohadilla de sujeción entre las piernas de su hijo.
- Ajustar ambos cinturones de la cintura en las hebillas de cada lado de la almohadilla de sujeción. **Cerciorarse de oír un "clik" en ambos lados.**
- Cerciorarse de que el sistema de sujeción esté bien ajustado jalándolo en dirección opuesta de su hijo. La sujeción debe permanecer ajustada.

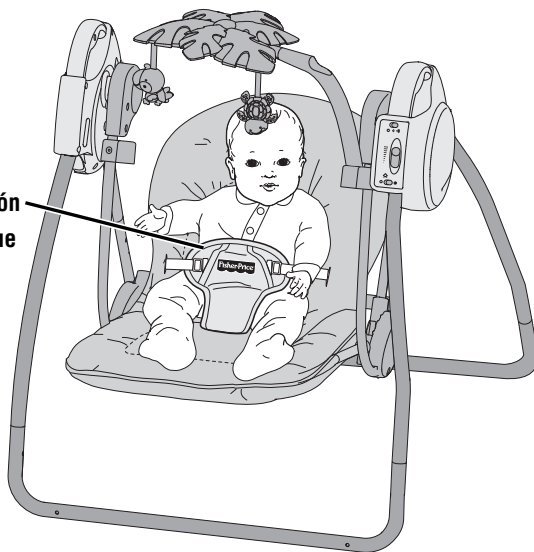
¡IMPORTANTE! El peso máximo para este producto es de 11,3 kg (25 lbs). Si su hijo pesa menos de 11,3 kg (25 lbs), pero es muy activo y parece poder salirse del columpio, descontinuar el uso del producto inmediatamente.

- Mettre l'enfant dans le siège. Glisser la ceinture de retenue entre ses jambes.
- Attacher les deux courroies abdominales aux boucles de chaque côté de la ceinture de retenue. **S'assurer d'entendre un « clic » de chaque côté.**
- Tirer sur le système de retenue pour s'assurer qu'il est bien attaché en tirant dessus. Il doit rester attaché.

IMPORTANT! Le poids maximal pour ce produit est de 11,3 kg (25 lb). Si l'enfant pèse moins de 11,3 kg (25 lb) mais qu'il est très actif et semble capable de sortir de la balançoire tout seul, en cesser l'utilisation immédiatement.

Securing Your Child Asegurar a su hijo Installation de l'enfant

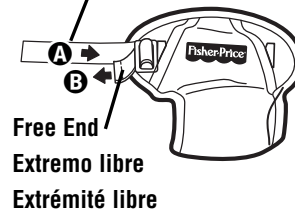
Restraint System
Sistema de sujeción
Système de retenue



2

- Tighten each waist belt so that the restraint system is snug against your child. Please refer to the next section for instructions to tighten the waist belt.
- Apretar cada cinturón de la cintura de modo que el sistema de sujeción quede bien ajustado al niño/a. Consultar la siguiente sección para mayores detalles sobre cómo apretar el cinturón.
- Serrer les courroies abdominales de sorte que le système de retenue est bien ajusté contre l'enfant. Consulter la section suivante pour voir les instructions visant à serrer les courroies abdominales.

Anchored End
Extremo fijo
Extrémité fixe

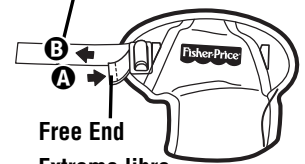


Free End
Extremo libre
Extrémité libre

TIGHTEN
APRETAR
SERRER

3

Anchored End
Extremo fijo
Extrémité fixe



Free End
Extremo libre
Extrémité libre

LOOSEN
AFLOJAR
DESSERRER

- **To tighten the belts:** Feed the anchored end of the belt up through the buckle to form a loop **A**. Pull the free end of the belt **B**. Repeat this procedure to tighten the other belt.
- **To loosen the belts:** Feed the free end of the belt up through the buckle to form a loop **A**. Enlarge the loop by pulling on the end of the loop toward the buckle. Pull the anchored end of the belt to shorten the free end of the belt **B**. Repeat this procedure to loosen the other belt.

Note: After adjusting the belts to fit your child, make sure you pull on them to be sure they are securely fastened.

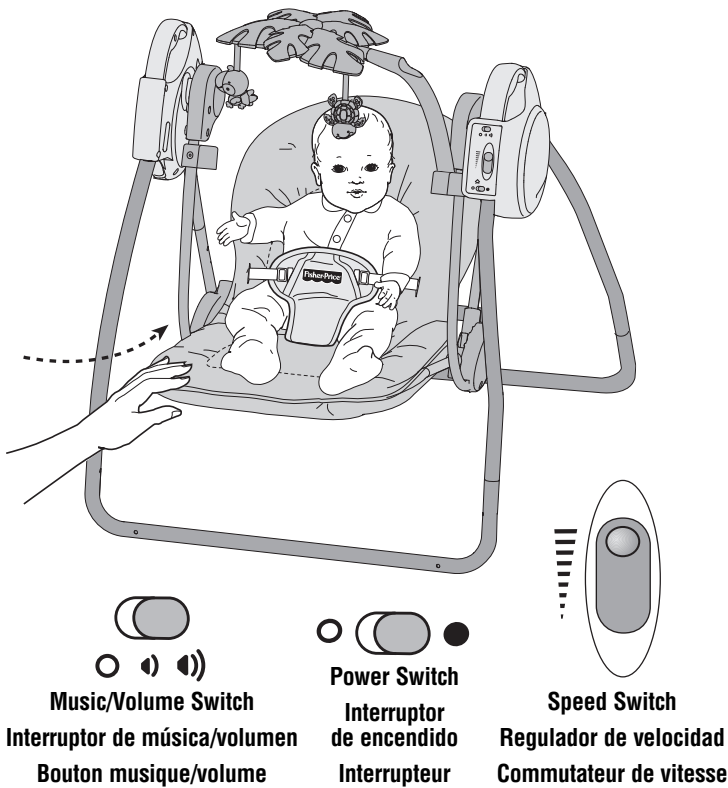
- **Para apretar los cinturones de la cintura:** Introducir el extremo enganchado del cinturón en la hebilla para formar un espacio **A**. Jalar el extremo libre del cinturón **B**. Repetir este procedimiento para apretar el otro cinturón.
- **Para aflojar los cinturones de la cintura:** Introducir el extremo libre del cinturón en la hebilla para formar un espacio **A**. Agrandar el espacio jalando el extremo del espacio hacia la hebilla. Jalar el extremo enganchado del cinturón para acortar el extremo libre del cinturón **B**. Repetir este procedimiento para aflojar el otro cinturón de la cintura.

Nota: Después de ajustar los cinturones al tamaño de su hijo, jalar de los mismos para cerciorarse de que estén bien ajustados.

- **Pour serrer les courroies :** Glisser une portion de l'extrémité fixe d'une des courroies dans le passant de façon à former une boucle **A**. Tirer sur l'extrémité libre de la courroie **B**. Répéter ce procédé pour serrer l'autre courroie.
- **Pour desserrer les courroies :** Glisser vers le haut une portion de l'extrémité libre de la courroie dans le passant de façon à former une boucle **A**. Agrandir la boucle en tirant sur son extrémité, vers le passant. Tirer sur l'extrémité fixe de la courroie pour raccourcir l'extrémité libre de la courroie **B**. Répéter ce procédé pour desserrer l'autre courroie.

Remarque : Après avoir ajusté les courroies selon la taille de l'enfant, tirer dessus pour s'assurer qu'elles sont bien fixées.

Swinging and Music Movimiento mecedor y música Balancement et musique



- Place your child in the seat and secure properly.
- Slide the swing power switch ON ●.
- Give the seat a light push to start the swinging motion. Adjust the speed switch ≡ to the desired swing motion setting.

Hints:

- After turning on power, this product may not swing unless there is a child in the seat.
- As with most battery-powered swings, a heavier child will reduce the amount of swinging motion on all settings. In most cases, the low setting works best for a smaller child while the high setting works best for a larger child.
- If the low setting provides too much swinging motion for your child, try placing one end of a blanket underneath your child and let the other end of the blanket drape down while swinging.
- If swinging stops while using a lower setting, try a higher setting. Give the seat a light push to start the swinging motion again.
- Slide the music/volume switch to on with low volume (1), on with high volume (2) or OFF ○.
- Be sure to turn this product off when not in use. Slide the swing switch OFF ○.

- Sentar al niño en el asiento y asegurarlo bien.
- Poner el interruptor de encendido del columpio en ENCENDIDO ●.
- Darle un ligero empujón a la silla para empezar el movimiento mecedor. Ajustar el interruptor de velocidad ≡ en el nivel de movimiento deseado.

Consejos:

- Después de activar el producto, quizá este no produzca movimiento a menos de que esté un niño sentado en el asiento.
- Como sucede con la mayoría de columpios accionados por pilas, la cantidad de movimiento se reducirá en todos los niveles cuanto más sea el peso del niño. En la mayoría de casos, el nivel bajo resulta óptimo para niños pequeños y el nivel alto resulta óptimo para niños grandes.
- Si el nivel bajo produce demasiado movimiento para el niño, colocar el extremo de una cobija debajo del niño y dejar que el otro extremo cuelgue mientras se columpia.
- Si el movimiento se detiene al usar un nivel bajo, intentar un nivel más alto. Volver a darle un ligero empujón al asiento para iniciar el movimiento.
- Poner el interruptor de música en encendido con volumen bajo (1), encendido con volumen alto (2) o APAGADO ○.
- Apagar el producto cuando no esté en uso. Poner el interruptor de encendido en APAGADO ○.

- Mettre l'enfant dans le siège et l'attacher.
- Mettre l'interrupteur à la position MARCHÉ ●.
- Pousser doucement le siège pour activer le balancement. Sélectionner la vitesse ≡ désirée à l'aide du commutateur de vitesse.

Remarques :

- Quand le produit est mis en marche, il se peut qu'il n'y ait pas de mouvement de balancement si l'enfant n'est pas dans le siège.
- Comme avec la plupart des balançoires alimentées par piles, le poids de l'enfant réduit le balancement de chaque position. Dans la plupart des cas, le réglage « lent » convient mieux à un petit enfant et le réglage « rapide », à un enfant plus lourd.
- Si le balancement est trop fort au réglage « faible », mettre une couverture sous l'enfant et la laisser retomber derrière lui quand la balançoire fonctionne.
- Si le balancement cesse pendant l'utilisation à un réglage « lent », passer à un réglage plus « rapide ». Pousser doucement le siège pour réamorcer le balancement.
- Glisser le bouton du volume sur marche à volume faible (1), marche à volume fort (2) ou ARRÊT ○.
- Toujours éteindre le produit quand il n'est pas utilisé. Mettre l'interrupteur à la position ARRÊT ○.

Room-to-Room Portability Transportabilidad de cuarto a cuarto Transport d'une pièce à une autre



Room-to-Room Portability

- Grasp both handles and lift.
- Carefully carry the swing to another room. Be sure to set the swing down on a **non-elevated, flat surface**.

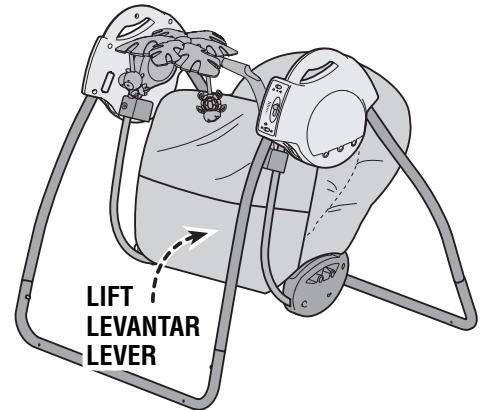
Transportabilidad de cuarto a cuarto

- Agarrar ambas asas y levantar el columpio.
- Cargar cuidadosamente el columpio a otro cuarto. Cerciorarse de colocar el columpio **en una superficie plana no elevada**.

Transport d'une pièce à une autre

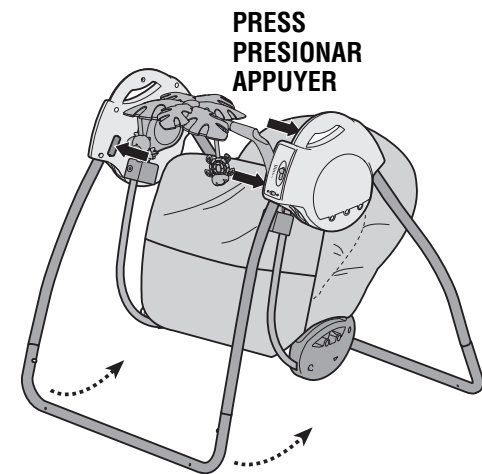
- Prendre les deux poignées et soulever.
- Transporter la balançoire avec précaution dans une autre pièce. S'assurer de la poser **sur une surface plane et non élevée**.

Storage Almacenamiento Rangement



1

- Lift the seat bottom.
- Levantar el asiento.
- Soulever le siège.



2

- Press the frame release buttons on the inside of the frames and push the front legs inward.
- Press the frame release buttons on the inside of the frames and push the back legs inward.
- Presionar los botones de seguro del armazón en el interior de los armazones y empujar las patas delanteras hacia dentro.
- Presionar los botones de seguro del armazón en el interior de los armazones y empujar las patas traseras hacia dentro.
- Appuyer sur les boutons de dégagement à l'intérieur des structures et pousser les montants avant vers l'intérieur.
- Appuyer sur les boutons de dégagement à l'intérieur des structures et pousser les montants arrière vers l'intérieur.

Care Mantenimiento Entretien

The pad is machine washable. Wash the pad separately in cold water on the gentle cycle. Do not use bleach. Tumble dry separately on low heat and remove promptly. The frame can be wiped clean using a mild cleaning solution and a damp cloth. Do not immerse the frame.

To remove the pad:

- Lift the seat bottom and remove the pad lower pocket
- Push the waist belts back through the pad.
- Slide the pad upper pocket off the seat back tube.

To re-assemble the pad:

- Refer to assembly steps 8-10.

La almohadilla se puede lavar a máquina. Lavar la almohadilla por separado en agua fría en ciclo para ropa delicada. No usar blanqueador. Secar por separado a temperatura baja y sacar inmediatamente después del ciclo. Limpiar el armazón con un paño humedecido en una solución limpiadora neutra. No sumergir el armazón.

Para quitar la almohadilla:

- Levantar el asiento y retirar la funda inferior de la almohadilla.
- Empujar los cinturones de la cintura de regreso por la almohadilla.
- Retirar la funda superior de la almohadilla del tubo del respaldo.

Para volver a poner la almohadilla:

- Consultar los pasos de montaje 8-10.

Le coussin est lavable à la machine. Le laver séparément à l'eau froide au cycle délicat. Ne pas utiliser d'eau de Javel. Le sécher séparément à basse température et le retirer rapidement de la machine une fois sec. Nettoyer la structure avec une solution savonneuse douce et un linge humide. Ne pas plonger la structure dans l'eau.

Pour retirer le coussin :

- Soulever le siège et retirer le rebord inférieur.
- Réinsérer les courroies abdominales dans le coussin.
- Retirer le rebord supérieur du tube du dossier.

Pour remettre le coussin en place :

- Se référer aux étapes 8 à 10 de l'assemblage.



**CONSUMER ASSISTANCE
AYUDA AL CONSUMIDOR
SERVICE À LA CLIENTÈLE**

1-800-432-5437 (US & Canada)

service.fisher-price.com

Fisher-Price, Inc., 636 Girard Avenue, East Aurora, NY 14052.

Hearing-impaired consumers/Clientes con problemas auditivos/
Pour les malentendants: 1-800-382-7470.

In Mexico: 59-05-51-00 Ext. 5205 or 01-800-463-59-89

CANADA

Mattel Canada Inc., 6155 Freemont Blvd., Mississauga, Ontario L5R 3W2;
www.service.mattel.com.

MÉXICO

Importado y distribuido por Mattel de México, S.A. de C.V., Insurgentes Sur #3579,
Torre 3, Oficina 601, Col. Tlalpan, Delegación Tlalpan, C.P. 14020, México, D.F. R.F.C.
MME-920701-NB3.

CHILE

Mattel Chile, S.A., Avenida Américo Vespucio 501-B, Quilicura, Santiago, Chile.

VENEZUELA

Mattel de Venezuela, C.A., RIF J301596439, Ave. Mara, C.C. Macaracuay Plaza, Torre B,
Piso 8, Colinas de la California, Caracas 1071.

ARGENTINA

Mattel Argentina, S.A., Curupaytí 1186, (1607) – Villa Adelina, Buenos Aires.

COLOMBIA

Mattel Colombia, S.A., calle 123#7-07 P.5, Bogotá.

BRASIL

Importado por : Mattel do Brasil Ltda.- CNPJ : 54.558.002/0008-04 - Av.
Tenente Marques, 1246 - Sala 02 - 2º. Andar - 07770-000 - Polvilho -
Cajamar - SP – Brasil. Serviço de Atendimento ao Consumidor (SAC):
0800-550780 - sac@mattel.com.

Fisher Price, Inc., a subsidiary of Mattel, Inc., East Aurora, NY 14052 U.S.A.
©2009 Mattel, Inc. All Rights Reserved. © and ™ designate U.S. trademarks of Mattel, Inc.
Fisher Price, Inc., une filiale de Mattel, Inc., East Aurora, NY 14052 É.-U.
©2009 Mattel, Inc. Tous droits réservés. © et ™ désignent des marques de Mattel, Inc. aux É.-U.