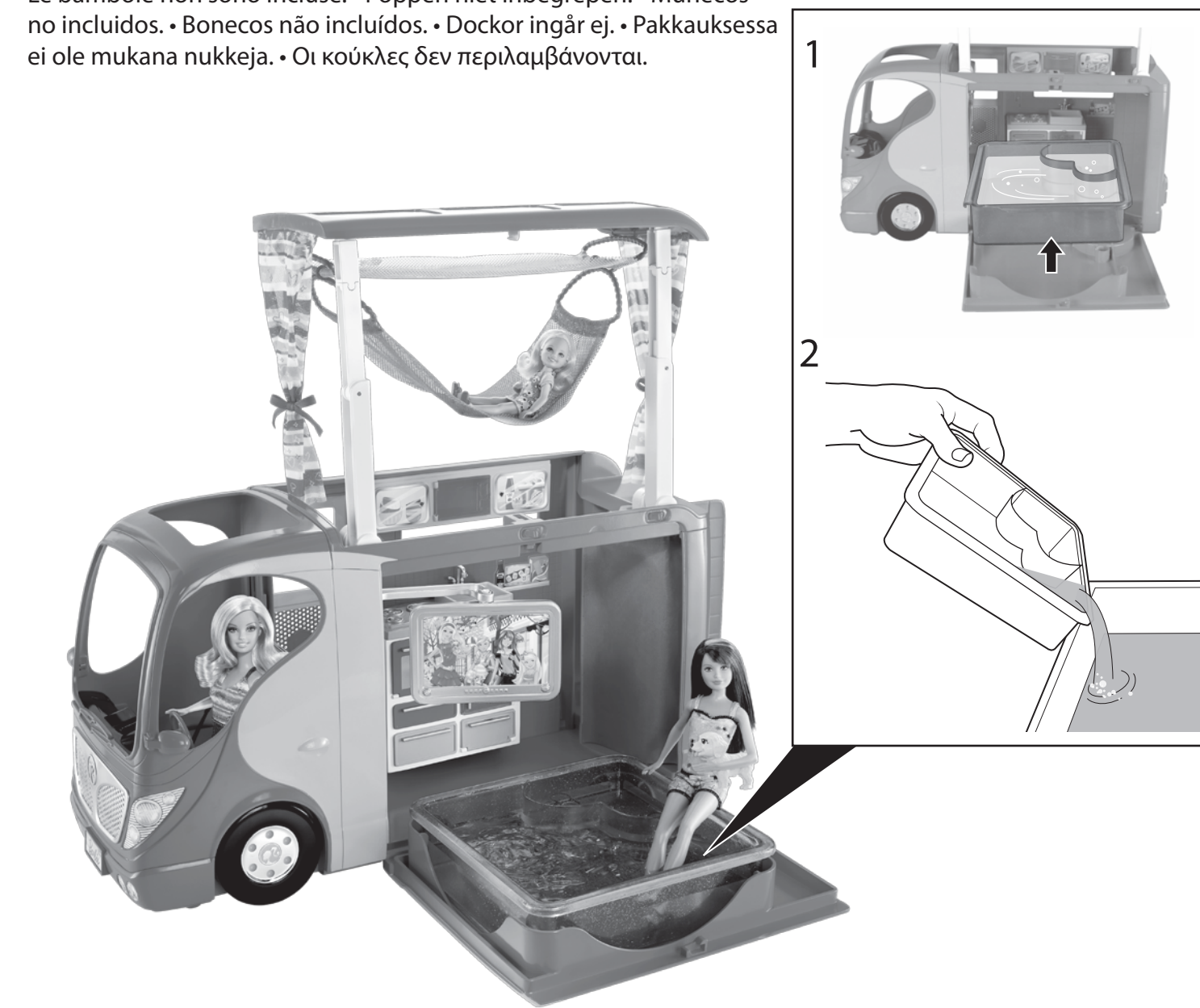
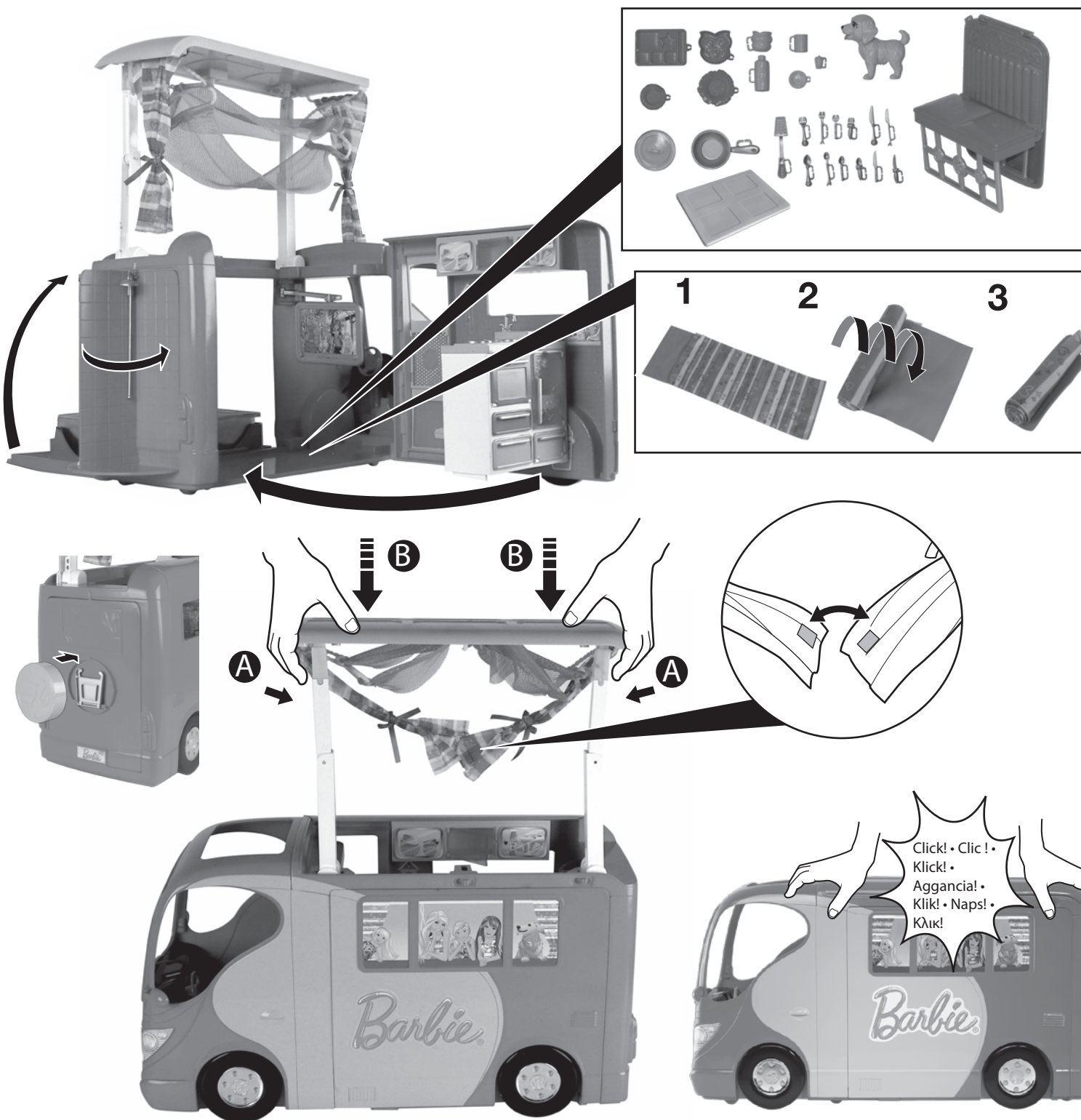


Dolls not included. • Poupées non incluses. • Puppen nicht enthalten.
Le bambole non sono incluse. • Poppen niet inbegrepen. • Muñecos no incluidos. • Bonecos não incluídos. • Dockor ingår ej. • Pakkauksessa ei ole mukana nukkeja. • Οι κούκλες δεν περιλαμβάνονται.



Water toys sometimes get messy. Protect play surfaces before use. Drain, rinse, clean and dry all items thoroughly before storing.
Les jouets à eau peuvent éclauser. Protéger les surfaces de jeu avant utilisation. Vider, rincer, laver et sécher soigneusement tous les éléments avant de les ranger.
Wasserspielzeuge können spritzeln! Die Spielfläche vor dem Spielen abdecken. Alle Spielteile vor dem Weglegen gründlich säubern und trocknen.
I giochi con l'acqua a volte creano disordine. Proteggi le superfici di gioco prima dell'uso. Scolare, risciacquare, pulire e asciugare accuratamente tutti i componenti prima di riporli.
Bij het spelen met water kan er nogal eens wat worden. Dek voor het spelen het speelgedeelte goed af. Voor het opbergen alle onderdelen leeg laten lopen, schoonspülen en goed afdrogen.
Los juguetes que requieren agua pueden ensuciar la superficie de juego. Protegerla antes de empezar a jugar. Limpiar, enjuagar y secar todas las piezas antes de guardar el juguete.
Os brinquedos que requerem a utilização de água podem manchar a área de brincar/edera. Proteger a área de brincar/edera antes de usar. Antes de guardar o brinquedo, lavar, enxaguar, limpar e secar bem todos os acessórios.
Det kan bli spill från vattenleksaker. Skydda underlaget före lek. Töm, skölj, tvätta och torka alla delar innan du lägger undan dem för förvaring. Vesileikeistä saattaa syntyä sotkia. Suojaa leikkipaikka ennen kuin aloitat leikin. Tyhjennä, huuhdo, puhdista ja kuivaa kaikki osat hyvin ennen kuin panet ne säilöön.
Καθαρίζετε το παιχνίδι με νερό προτού αρχίσετε να το χρησιμοποιείτε. Προστατέψτε την επιφάνεια παιχνιδιού πριν από τη χρήση. Καθαρίστε και στεγνώστε καλά όλα τα αντικείμενα πριν την αποθήκευσή τους.

Storage! • Rangement • Aufbewahrung! • Come riporre il giocattolo • Opberg ruimte!
Para guardar el juguete: • Arrumação! • Förvaring! • Säilytys • Αποθήκευση!

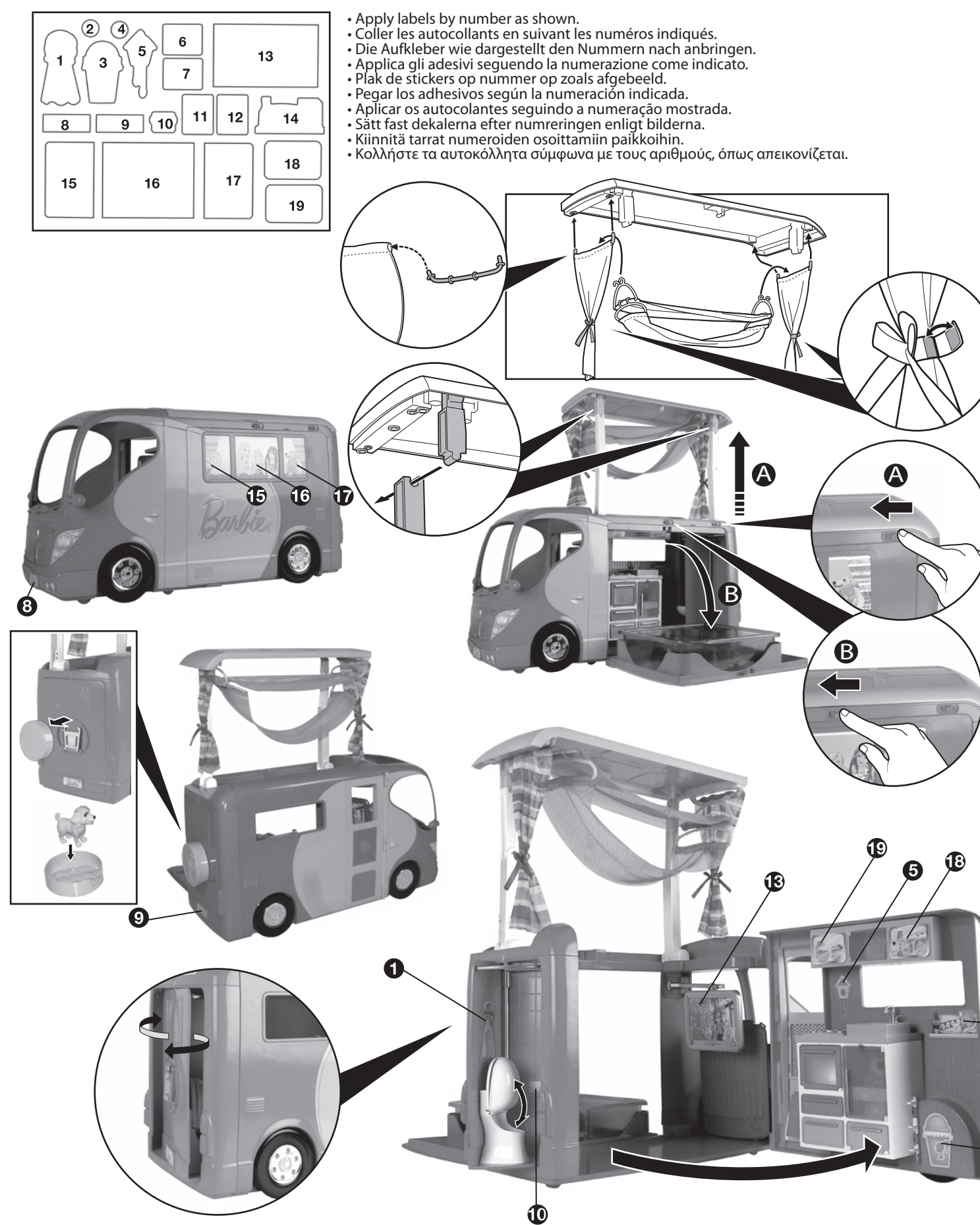


Service Mattel.com
Mattel Canada Inc., Mississauga, Ontario L4V 1V9. You may call us free at 1-800-531-8887. Mattel France, S.V. Gendel 1, 1106 MA Amsterdam, Nederland.
Mattel U.K. Ltd., Watlington Business Park, Watlington Ox49 4JH. Helpline 01263 500333. Mattel France, 27133 rue d'Anagnin, 94023 Reims Cedex 03.
Mattel Italia, Via Cantù 10, 37139 Verona, Italia. Helpline 800 200085.
Mattel Belgium, Boelelaan 10, 1150 Brussels, Belgium. Helpline 020 200085.
Mattel Portugal, Rua do Galvão 1, 1050-004 Lisboa, Portugal. Helpline 21 330 2000.
Mattel Mexico, Carretera México-Toluca 100, 70000 Toluca, México. Helpline 01 722 2000.
Mattel Spain, Calle de la Industria 11, 46100 Sagunto, Valencia, España. Helpline 900 200085.
Mattel Australia Pty. Ltd., Richmond, Victoria, 3121. Consumer Advisory Service: 1300 135 312.
Mattel East Asia Ltd., Room 1106, South Tower, World Finance Centre, Harbour City, Simonsau, HK.
China, Binjiang Road, Dongfeng Motor Vehicle Co., Ltd., Wuhan, Hubei, 430014, China.
Czech Republic, Na Příkopě 1, 115 00 Praha 1, Czech Republic.
Denmark, Kongens Lyngby, Denmark.
Finland, Mattel Oyj, Malminkatu 2, 00100 Helsinki, Finland.
France, 27133 rue d'Anagnin, 94023 Reims Cedex 03, France.
Germany, Am Heuberg 1, 63089 Frankfurt am Main, Germany.
Greece, 10565 Athens, Greece.
Hong Kong, 1001, Queen's Road East, Queen's Hotel, Hong Kong.
India, Plot No. 10, Sector 10, Gurgaon, Haryana, India.
Indonesia, Gedung Rintis, Jl. Raya Sempur, Surabaya, East Java, Indonesia.
Italy, Via Cantù 10, 37139 Verona, Italy.
Japan, 1-1-1, Shinjuku, Tokyo, Japan.
Korea, 100-10, Yongsong-dong, Yongsong-gu, Seoul, Korea.
Malaysia, 100, Jalan Sultan Ismail, 50000 Kuala Lumpur, Malaysia.
Mexico, Carretera México-Toluca 100, 70000 Toluca, México.
Netherlands, Watlington Business Park, Watlington, Oxford, England.
New Zealand, 100, The Arcade, Auckland, New Zealand.
Norway, 100, The Arcade, Oslo, Norway.
Poland, ul. Żelazna 1, 01-650 Warszawa, Poland.
Portugal, Rua do Galvão 1, 1050-004 Lisboa, Portugal.
Russia, 100, The Arcade, Moscow, Russia.
Singapore, 100, The Arcade, Singapore.
South Africa, 100, The Arcade, Johannesburg, South Africa.
Spain, Calle de la Industria 11, 46100 Sagunto, Valencia, España.
Sweden, 100, The Arcade, Stockholm, Sweden.
Switzerland, 100, The Arcade, Zurich, Switzerland.
Taiwan, 100, The Arcade, Taipei, Taiwan.
Thailand, 100, The Arcade, Bangkok, Thailand.
Turkey, 100, The Arcade, Istanbul, Turkey.
USA, 100, The Arcade, El Segundo, California, USA.
Vietnam, 100, The Arcade, Ho Chi Minh City, Vietnam.
Wales, 100, The Arcade, Cardiff, Wales.
Yugoslavia, 100, The Arcade, Belgrade, Yugoslavia.



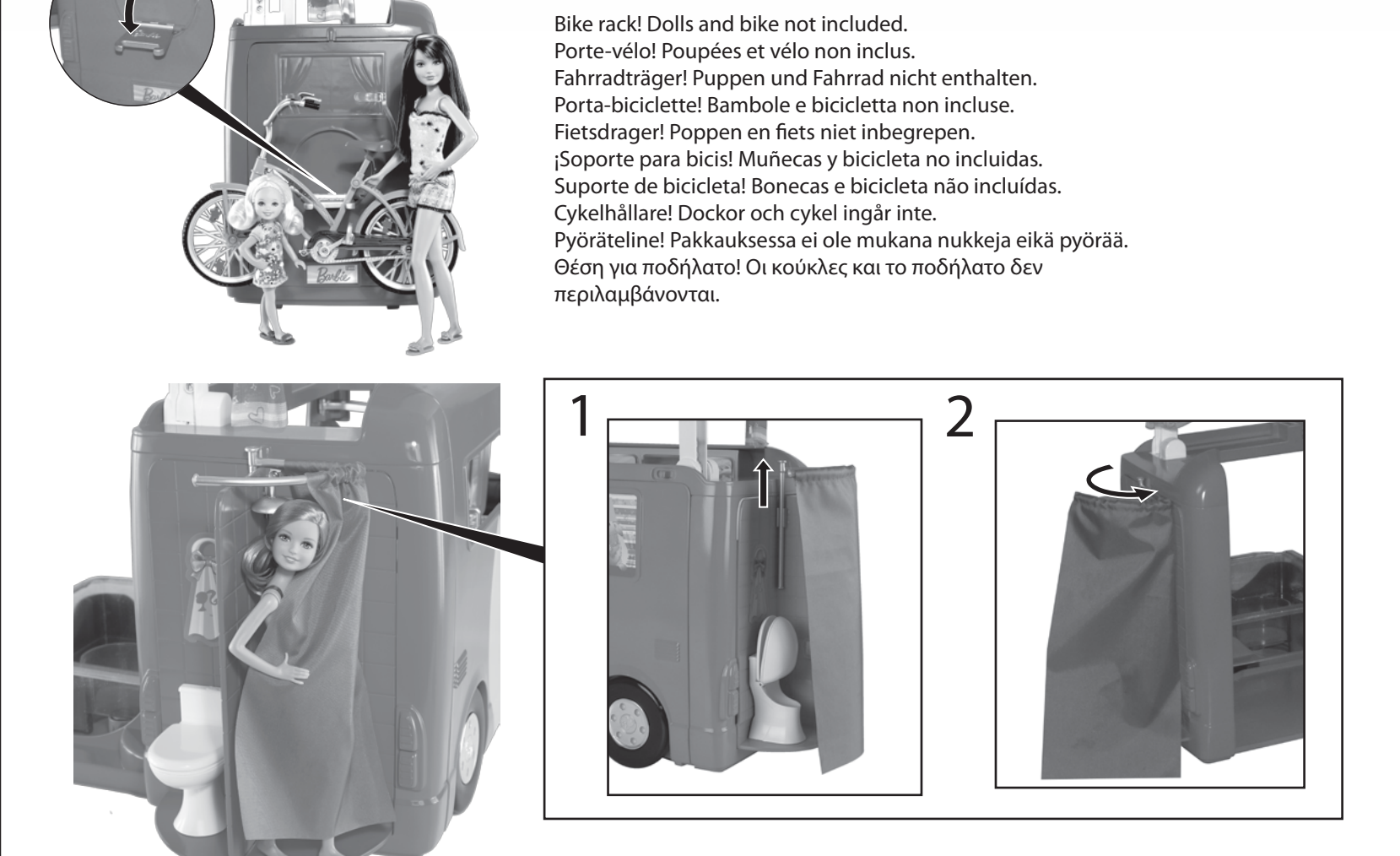
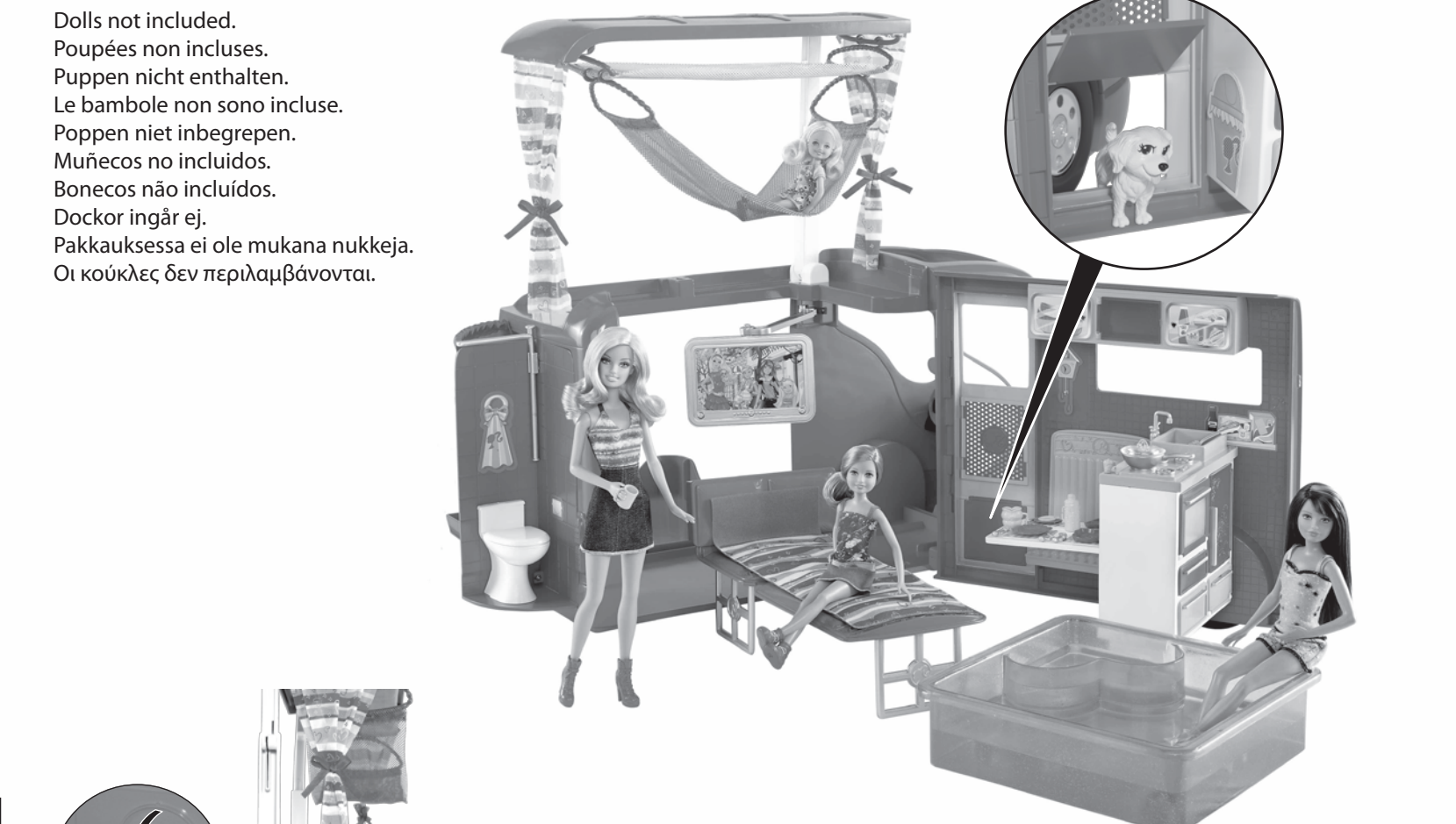
WARNING: Not suitable for children under 36 months. Small parts. ATTENTION: Ne convient pas aux enfants de moins de 36 mois. Risque d'étouffement. ACHTUNG: Für Kinder unter 3 Jahren nicht geeignet. Erstickengefahr. AVVERTENZA: Non adatto ai bambini di età inferiore a 36 mesi. Rischio di soffocamento. WAARSCHUWING: Niet geschikt voor kinderen jonger dan 3 jaar. Verstikkingsgevaar. PRECAUCIÓN: Juguetes no recomendados para menores de 3 años. Puede generar piezas pequeñas que pudieran provocar asfixia en caso de ser ingeridas por el niño. ATENÇÃO: Não é indicado para crianças com menos de 36 meses pois há risco de asfixia por peças pequenas. WARNING: Bitte Vorsicht bei dem Spiel mit dem Spielzeug. Achten Sie auf die Kleinteile. Achten Sie auf die Kleinteile. ΠΡΟΣΟΧΗ: Ασελήκιλο για παιδιά κάτω των 3 ετών - Κίνδυνος Πνιγμού.
Contents: Please remove everything from the package and compare to the contents shown here. If any items are missing, please contact your local Mattel office. Keep these instructions for future reference as they contain important information. Contenu: retire tous les éléments de l'emballage et les comparez au contenu illustré ci-contre. Si un élément manque, merci de contacter le service consommateurs de Mattel. Conservez ce mode d'emploi pour s'y référer en cas de besoin et conservez des informations importantes. Inhalt: Bitte alle Teile aus der Verpackung entnehmen und mit der Abbildung vergleichen. Sollten Teile fehlen, wenden Sie sich bitte an die für Sie zuständige Mattel Filiale zwecks Ersatz. Diese Anleitung bietet für mögliche Rückfragen aufbewahren. Sie enthält wichtige Informationen. Conteúdo: retire todos os componentes da embalagem e compare-os com a lista incluída. Contacte a filial Mattel local se estiverem faltando algum componente. Conserve esta instrução por uso futuro. Conteúdo importante! Informá-lo. Inhalt: Bitte alle Teile aus der Verpackung entnehmen und mit der Abbildung vergleichen. Sollten Teile fehlen, wenden Sie sich bitte an die für Sie zuständige Mattel Filiale zwecks Ersatz. Diese Anleitung bietet für mögliche Rückfragen aufbewahren. Sie enthält wichtige Informationen. Sicchio: Tarkista, että pakkaus sisältää kaikki kappaleet oikein. Jos jotain puuttuu, otayhdy siihen liikkeeseen, josta haiton osti. Säilytä käyttöohje vastasten varalle, sillä siinä on tärkeää tieto. Περιεχόμενα: Βγάλτε όλα τα αντικείμενα από το πακέτο και συγκρίνετέ τα με τα περιεχόμενα που απεικονίζονται εδώ. Για πληροφορίες σχετικά με τα αντικείμενα που λείπουν από την συσκευασία Mattel, κρατήστε αυτές τις οδηγίες για μελλοντικό έλεγχο, καθώς περιλαμβάνουν σημαντικές πληροφορίες.
© 2011 Mattel, Inc. All Rights Reserved. Tous droits réservés.

Assembly • Assemblage • Zusammenbau • Montaggio • In elkaar zetten • Montaje
Montagem • Montering • Kokoaaminen • Συναρμολόγηση



2

Doll not included. • Poupée non incluse. • Puppe nicht enthalten. • Bambola non inclusa. • Pop niet inbegrepen. • Muñeca no incluida. • Boneca não incluída. • Docka ingår ej. • Pakkauksessa ei ole mukana nukke. • Η κούκλα δεν περιλαμβάνεται.



4