

**IMPORTANT!** It is a good practice to start training children very young regarding the importance of helmet use. When children are older and riding bicycles and faster vehicles, it is important that they use a helmet each and every time they ride. For this reason, even while riding a tricycle, it is a good idea to familiarize your child with helmet use, so that it becomes a habit for life. Choose a helmet that complies with requirements of the applicable certifying agency for bicycle helmets.

**ΣΗΜΑΝΤΙΚΟ!** Είναι πολύ σημαντικό να εκπαιδεύετε τα παιδιά από τη νεαρή ηλικία όσον αφορά στην σπουδαιότητα της χρήσης του κράνους. Όταν τα παιδιά μεγαλώσουν και αρχίσουν να οδηγούν ποδήλατα και πιο γρήγορα οχήματα, είναι σημαντικό να χρησιμοποιούν κράνος κάθε φορά. Για το λόγο αυτό, ακόμα και όταν οδηγούν ένα τρίκυκλο, είναι καλό να αρχίσουν να συνηθίζουν τη χρήση του κράνους, έτσι ώστε να τους γίνει συνήθεια αργότερα στη ζωή. Επιλέξτε ένα κράνος που να πληροί όλες τις προδιαγραφές για κράνη.

**ÖNEMLİ!** Çocukları kask kullanımının önemiyle ilgili olarak küçük yaşta eğitmek iyi bir uygulamadır. Çocuklar büyüüp bisiklet sürmeye veya daha hızlı araçlar kullanmaya başladıklarında, her sürüşte kask takmaları önemlidir. Bu nedenle, üç tekerlekli bisiklet kullanırken bile çocuğunuzu kask kullanmaya alıştırmak iyi bir fikirdir, böylece kask kullanımı bir yaşam alışkanlığı haline gelir. Uygun sertifika kurulunun bisiklet kaskı gereklilikleri ile uyumlu bir kask seçin.

**ВАЖНО!** Добре би било да започнете да обяснявате на децата от съвсем малки за важноста за употребата на каска. Когато децата са по-големи и карат велосипеди и по-бързи превозни средства, е много важно те винаги да носят каска когато карат. Поради тази причина, дори при каране на триколка би било добре да запознаете вашите деца с употребата на каската, така че те да придобият навици за цял живот. Изберете каска, която съответства на изискванията на съответната сертифицираща агенция за каски за триколки.





**WARNING ΠΡΟΕΙΔΟΠΟΙΗΣΗ**  
**UYARI PREDUPREZHDENIE**

**TO AVOID SERIOUS INJURY:**

- Adult supervision is required.
- Never use near cars and other motor vehicles, near streets, steps, sloped driveways, hills, roadways, alleys, swimming pools or other bodies of water.
- Always wear shoes.
- Never allow more than one rider.

**ΓΙΑ ΝΑ ΑΠΟΦΥΓΕΤΕ ΣΟΒΑΡΟ ΤΡΑΥΜΑΤΙΣΜΟ:**

- Απαιτείται συναρμολόγηση από ενήλικα.
- Μην το χρησιμοποιείτε κοντά σε αυτοκίνητα ή άλλα οχήματα, δρόμους, σκαλοπάτια, κατηφόρες, λοφάκια, πισίνες ή άλλα σώματα νερού.
- Φοράτε πάντα παπούτσια.
- Μην αφήνετε να ανέβουν επάνω περισσότερα από ένα παιδιά.

**CİDDİ YARALANMA RİSKİNİ ÖNLEMEK İÇİN:**

- Yetişkin gözetimi gerekir.
- Asla arabaların veya diğer motorlu araçların, caddelerin, merdivenlerin, eğimli araç yollarının, yokuşların, yolların, dar sokakların, yüzme havuzlarının ya da diğer su kaynaklarının yakınında kullanmayın.
- Her zaman ayakkabı giyin.
- Asla birden fazla kişinin sürmesine izin vermeyin.

**ЗА ИЗБЯГВАНЕ НА СЕРИОЗНО НАРАНЯВАНЕ:**

- Необходимо е надзор от възрастен.
- Никога не използвайте колите и другите превозни средства в близост до улици, стълби, наклонени платна, хълмове, пътища, алеи, плувни басейни или други водни съоръжения.
- Винаги носете обувки.
- Продуктът трябва да се кара само от един човек.

- Please keep this instruction sheet for future reference, as it contains important information.
- Adult assembly is required. Tools required for assembly: Phillips Screwdriver, Hammer and Scrap Block of Wood (not included).
- Age: 2-5 years; Weight limit: 25 kg (55 lbs).
- Product features and decoration may vary from photos shown.
- Κρατήστε αυτές τις οδηγίες για μελλοντική χρήση, καθώς περιέχουν σημαντικές πληροφορίες.
- Απαιτείται συναρμολόγηση από ενήλικα. Για τη συναρμολόγηση απαιτούνται σταυροκατσάβιδο, σφυρί και ένα μεγάλο κομμάτι ξύλο (δεν περιλαμβάνονται).
- Ηλικία: 2-5 ετών, Μέγ. βάρος: 25 κιλά
- Τα χρώματα και τα σχέδια μπορεί να διαφέρουν από αυτά που φαίνονται στις εικόνες.
- Önemli bilgiler içerdiği için daha sonra bakmak üzere lütfen bu talimat sayfasını saklayın.
- Kurulum bir yetişkin tarafından yapılmalıdır. Montaj için gereken aletler: Yıldız Tornovida, Çekiç ve Tahta Blok (dahil değildir).
- Yaş: 2-5 yaş; Ağırlık sınırı: 25 kg.
- Ürün özellikleri ve süslemeler fotoğraflardan farklı olabilir.
- Моля запазете тази инструкция за бъдещи справки, тъй като тя съдържа важна информация.
- Необходимо е сглюбяването да се осъществи от възрастен. Необходим инструмент за сглюбяване: Отверка тип "Звезда", чук и трупче дърво (не е включено).
- Възраст: 2-5 години; Ограничение за тегло: 25 кг.
- Характеристиките и декорациите на продукта могат да се различават от показаните на снимката.

## Parts Μέρη Parçalar Части

- Tighten assembled screws with a Phillips screwdriver. Do not over-tighten the screws.
- Please save all packaging material until assembly is complete to ensure that no parts are discarded. Wipe each part with a clean, dry cloth before assembly.
- Label sheet is not shown.

- Βιδώστε τις βίδες με ένα σταυροκατσάβιδο. Μην τις βιδώσετε υπερβολικά σφιχτά.
- Κρατήστε όλα τα υλικά συσκευασίας μέχρι να ολοκληρώσετε τη συναρμολόγηση, για να βεβαιωθείτε ότι δεν έχετε πετάξει κανένα κομμάτι. Σκουπίστε όλα τα κομμάτια με ένα καθαρό, στεγνό πανί πριν από τη συναρμολόγηση.
- Το φύλλο με τα αυτοκόλλητα δεν απεικονίζεται.

- Yıldız tornavidayla monte edilen vidaları sıkın. Vidaları çok fazla sıkmayın.
- Hiçbir parçanın atılmadığından emin olmak için montaj bitene kadar lütfen tüm ambalaj malzemelerini saklayın. Montajdan önce tüm parçaları temiz, kuru bir bezle silin.
- Etiket sayfası gösterilmiyor.

- Стягнете сглобените винтове с отверка тип "Звезда". Не стягайте прекалено винтове.
- Моля запазете всички опаковъчни материали, докато сглобяването приключи, за да сте сигурни, че няма да изхвърлите някоя от частите. Забършете всяка част с чиста и суха кърпа преди сглобяването.
- Листът с етикетите не е показан.



**Seat**  
Σέλα  
Oturak  
Седалка



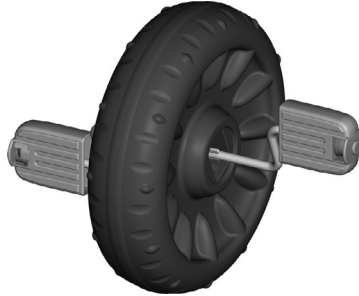
**Handlebar Front**  
Μπροστινό Μέρος Λαβής  
Gidonun Önü  
Предна част на дръжката



**Handlebar Back**  
Πίσω Μέρος Λαβής  
Gidonun Arkası  
Задна част на дръжката



**Frame**  
Πλαίσιο  
Çerçeve  
Рамка



**Front Wheel Assembly**  
Συναρμολογημένη Μπροστινή Ρόδα  
Ön Tekerlek Düzeneyi  
Сглобяване на предното колело



**2 Rear Wheels**  
2 Πίσω Ρόδες  
2 Arka Tekerlek  
2 задни колела



**2 Wheel Caps**  
2 Καπάκια Ρόδας  
2 Tekerlek Başlığı  
2 Капачки на колелетата



**2 Bushings**  
2 Δακτύλιοι  
2 Rakor  
2 Втулки



**2 Wheel Hubs**  
2 Μουαγιέ Ρόδας  
2 Tekerlek Yuvası  
2 Главини на колелетата



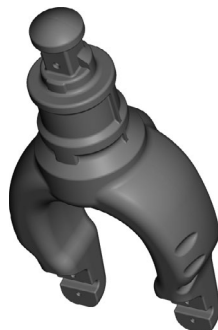
**2 Fork Covers**  
2 Καλύμματα Διχλωτού Κομματιού  
2 Çatal Karağı  
2 капака на вилките



**Straight Axle**  
Ίσιος Αξονας  
Düz Tekerlek Mili  
Предна ос



**4 Pedal Hubs**  
4 Στηρίγματα Πεταλιού  
4 Pedal Yuvası  
4 Главини на педалите



**Fork**  
Διχλωτό Κομμάτι  
Çatal  
Вилка



#8 x 5,7 cm Screw – 1  
1 Βίδα - #8 x 5,7 εκ.  
8 x 5,7 cm Vida – 1  
#1 x 5,7 cm Винт - 1



0,9 cm Cap Nut – 2  
2 Παξιμάδια 0,9 εκ.  
0,9 cm Başlık Somunu – 2  
0,9 cm Гайка - тапа – 2



#8 x 1,9 cm Screw – 6  
6 Βίδες #8 x 1,9 εκ.  
#8 x 1,9 cm Vida – 6  
#8 x 1,9 cm Винт - 6

**FASTENERS SHOWN ACTUAL SIZE**  
**ΣΥΝΔΕΣΜΟΙ-ΦΥΣΙΚΟ ΜΕΓΕΘΟΣ**  
**VIDALAR GERÇEK BOYUTLARINDA GÖSTERİLMİŞTİR**  
**ВСИЧКИ КРЕПЕЖНИ ЕЛЕМЕНТИ СА ПОКАЗАНИ В РЕАЛЕН РАЗМЕР**

\* We've included one extra 0,9 cm cap nut for your convenience.

\* Έχουμε συμπεριλάβει ένα επιπλέον παξιμάδι 0,9 εκ. για δική σας ευκολία.

\* Size kolaylık sağlamak için ekstra bir 0,9 cm başlık somunu da dahil ettik.

\* Ние включихме една допълнителна 0,9 см гайка-тапа за ваше улеснение.

**CAUTION ΠΡΟΣΟΧΗ**  
**İKKAT ВНИМАНИЕ**

This product contains small parts in an unassembled state. Adult assembly is required.

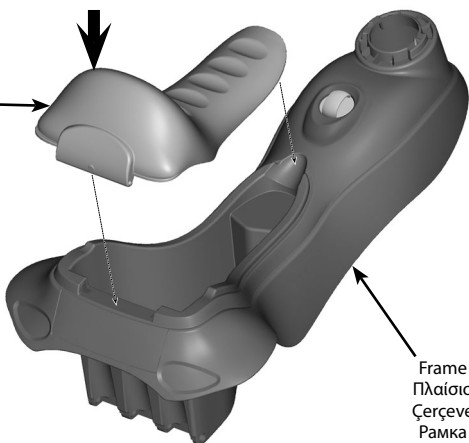
Αυτό το προϊόν περιέχει μικρά αντικείμενα όταν δεν είναι συναρμολογημένο. Απαιτείται συναρμολόγηση από ενήλικα.

Bu oyuncak birleştirilmemiş halde küçük parçalar içerir. Kurulum bir yetişkin tarafından yapılmalıdır.

В разглобено състояние този продукт съдържа малки части. Необходимо е сглобяването да се осъществи от възрастни.

**PUSH**  
**ΠΙΕΣΤΕ**  
**İTİN**  
**НАТИСНЕТЕ**

Seat  
Σέλα  
Oturak  
Седалка



Frame  
Πλαίσιο  
Çerçeve  
Рамка

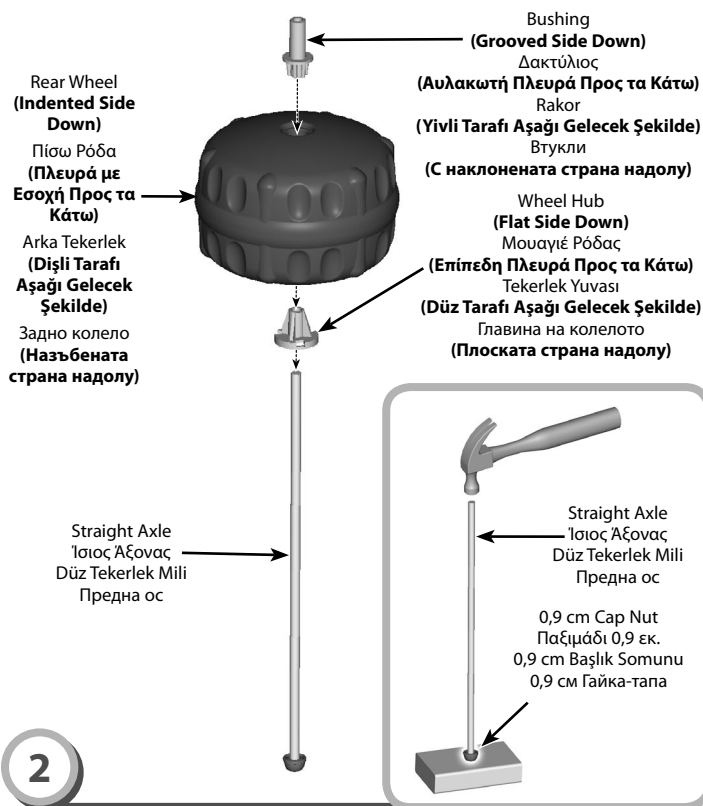
1

• Fit the seat onto the frame. Push firmly near the back end of the seat to "snap" it into place.

• Προσαρμόστε τη σέλα στο πλαίσιο. Πιέστε σταθερά κοντά στο πίσω άκρο της σέλας για να **"ασφαλίσει"**.

• Oturağı çerçeveye yerleştirin. Oturağın arka ucundan sıkıca iterek yerine **"oturtun"**

• Поставете седалката на рамката. Натиснете силно в близост до задния край на седалката докато се **намести** добре.



2

• Place one end of the straight axle into a 0,9 cm cap nut. Tap the end of the straight axle with a hammer. **Pull on the cap nut to be sure it is securely attached to the straight axle.**

• Slide a wheel hub, **flat side down**, onto the straight axle.  
• Slide a rear wheel, **indented side down**, onto the straight axle.  
• Slide a bushing, **grooved side down**, onto the straight axle.

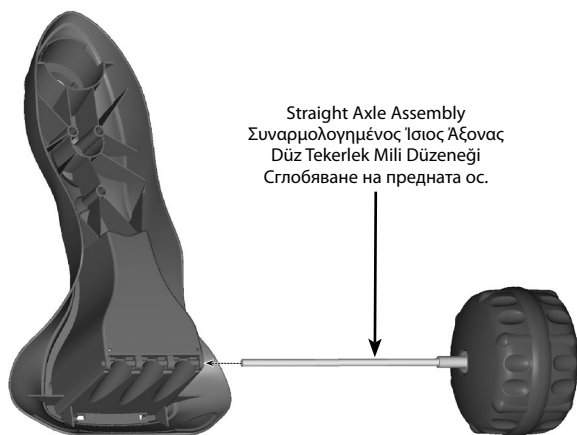
• Προσαρμόστε τη μία άκρη του ίσιου άξονα στο παξιμάδι 0,9 εκ. Χτυπήστε την άκρη του ίσιου άξονα με ένα σφυράκι. **Τραβήξτε το παξιμάδι για να βεβαιωθείτε ότι έχει προσαρμοστεί στον ίσιο άξονα.**  
• Περάστε ένα μουαγιέ ρόδας **με την επίπεδη πλευρά** προς τα κάτω στον ίσιο άξονα.  
• Περάστε έναν από τους πίσω τροχούς **με την πλευρά** με την εσοχή προς τα κάτω στον ίσιο άξονα.  
• Περάστε ένα δακτύλιο, **με την αυλακωτή πλευρά** προς τα κάτω, στον ίσιο άξονα.

• Düz tekerlek milinin bir ucunu 0,9 cm başlık somununun içine yerleştirin. Düz tekerlek milinin ucuna çekiçle hafifçe vurun. **Düz tekerlek miline sağlam şekilde takıldığından emin olmak için başlık somununu çekin.**

• Bir tekerlek yuvasını, **düz tarafı aşağı gelecek şekilde**, düz tekerlek milinin üzerinden kaydırın.  
• Bir arka tekerleği, **dişli tarafı aşağı gelecek şekilde**, düz tekerlek milinin üzerinden kaydırın.  
• Bir rakoru, **yivli tarafı aşağı gelecek şekilde**, düz tekerlek milinin üzerinden kaydırın.

• Поставете на единия край на предната ос в гайката-тапа 0,9 см. Фиксирайте с чук края на предната ос. **Издърпайте гайката-тапа, за да се уверите, че е надеждно прикрепена за предната ос.**

• Плъзнете главината на колелото **плоска страна на долу** върху предната ос.  
• Плъзнете задното колело **назъбената страна на долу** на върху предната ос.  
• Плъзнете втулката **с улея надолу** върху предната ос.

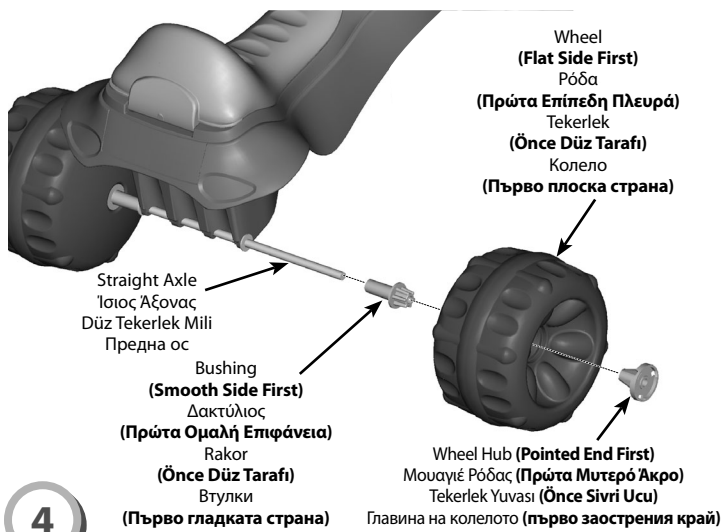


Straight Axle Assembly  
Συναρμολογημένος Ίσιος Άξονας  
Düz Tekerlek Mili Düzenegi  
Сглобяване на предната ос.

3

Bottom View  
Κάτω Όψη  
Alttan Görünüm  
Изглед отдолу

- Turn the frame upside down.
- Insert the straight axle assembly through the holes in the rear of the frame.
- Γυρίστε το πλαίσιο ανάποδα.
- Προσαρμόστε το κομμάτι με τον ίδιο άξονα στις τρύπες που βρίσκονται στο πίσω μέρος του πλαισίου.
- Çerçeveyi ters çevirin.
- Düz tekerlek mili düzenegini çerçevenin arkasındaki deliklere geçirin.
- Обърнете рамката а с горната част на долу.
- Поставете сглобената права полуоска през отворите в задната част на рамката.



Wheel  
(Flat Side First)  
Ρόδα  
(Πρώτα Επίπεδη Πλευρά)  
Tekerlek  
(Önce Düz Tarafı)  
Κολλело  
(Πърво плоска страна)

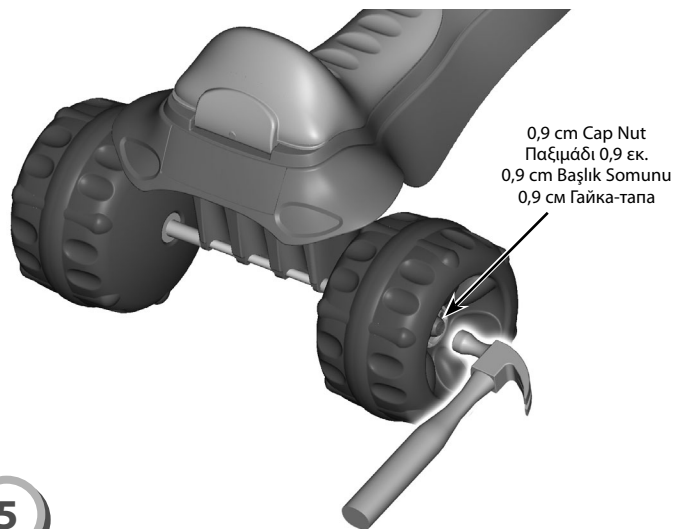
Straight Axle  
Ίσιος Άξονας  
Düz Tekerlek Mili  
Предна ос

Bushing  
(Smooth Side First)  
Δακτύλιος  
(Πρώτα Ομαλή Επιφάνεια)  
Rakor  
(Önce Düz Tarafı)  
Втулки  
(Πърво гладката страна)

Wheel Hub (Pointed End First)  
Μουαγιέ Ρόδας  
Tekerlek Yuvası (Önce Sivri Ucu)  
Главина на колелото (първо заострения край)

4

- Turn the assembly upright.
- Slide a bushing, smooth side first, onto the end of the straight axle.
- Slide a wheel, flat side first, onto the end of the straight axle.
- Slide a wheel hub, pointed end first, onto the end of the straight axle.
- Γυρίστε το συναρμολογημένο κομμάτι σε όρθια θέση.
- Προσαρμόστε ένα δακτύλιο, βάζοντας πρώτα την ομαλή πλευρά στην άκρη του ίσιου άξονα.
- Προσαρμόστε μία ρόδα, βάζοντας πρώτα την επίπεδη πλευρά, στην άκρη του ίσιου άξονα.
- Προσαρμόστε ένα μουαγιέ ρόδας, βάζοντας πρώτα τη μυτερή πλευρά, στην άκρη του ίσιου άξονα.
- Düzenegi dik konuma getirin.
- Bir rakoru, önce düz tarafı olacak şekilde, düz tekerlek milinin ucuna kaydırın.
- Bir tekerleği, önce düz tarafı olacak şekilde, düz tekerlek milinin ucuna kaydırın.
- Bir tekerlek yuvasını, önce sivri ucu olacak şekilde, düz tekerlek milinin ucuna kaydırın.
- Обърнете сглобката в изправено положение.
- Плъзнете втулката първо гладкия ръб върху края на предната ос.
- Плъзнете колелото, първо плоската страна върху края на предната ос.
- Плъзнете главината на колелото, първо заострения край върху края на предната ос.

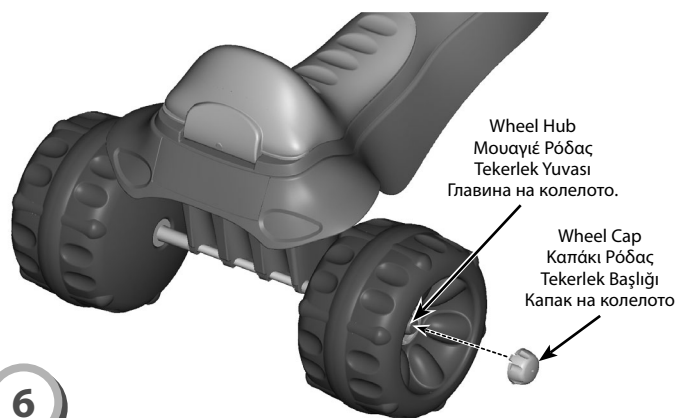


0,9 cm Cap Nut  
Παξιμάδι 0,9 εκ.  
0,9 cm Başlık Somunu  
0,9 см Гайка-тапа

5

- Fit a 0,9 cm cap nut on the end of the straight axle.
- **Hint:** You may need the help of another adult to hold the other end of the straight axle in place.
- Tap the cap nut with a hammer. **Gently pull the rear wheel to be sure the cap nut is securely attached to the straight axle.**
- Προσαρμόστε το παξιμάδι 0,9 εκ. στην άκρη του ίσιου άξονα.
- **Σημαντικό:** Ίσως χρειαστείτε τη βοήθεια ενός ακόμα ενήλικα για να σας κρατάει την άλλη άκρη του ίσιου άξονα στη θέση του.
- Χτυπήστε το παξιμάδι με ένα σφυράκι. **Τραβήξτε ελαφρά την πίσω ρόδα για να βεβαιωθείτε ότι το παξιμάδι έχει ασφαλίσει στον ίδιο άξονα.**

- 0,9 cm başlık somununu düz tekerlek milinin ucuna yerleştirin.
- **İpucu:** Düz tekerlek milinin diğer ucunu yerinde tutmak için başka bir yetişkinin yardımına ihtiyacınız olabilir.
- Başlık somununa çekiçle hafifçe vurun. **Başlık somunun düz tekerlek miline sağlam şekilde takıldığından emin olmak için arka tekerleği nazikçe çekin.**
- Монтирайте 0,9 см гайка-тапа на края на предната ос.
- **Съвет:** Може да се наложи да получите помощ от друг възрастен, който да задържи другия край на предната ос на място.
- Фиксирайте с чук гайката-тапа. **Леко издърпайте задното колело, за да се уверите, че гайката-тапа е надеждно закрепена към предната ос.**

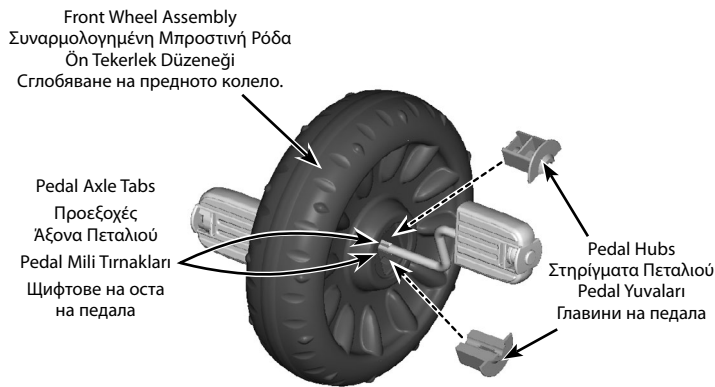


Wheel Hub  
Μουαγιέ Ρόδας  
Tekerlek Yuvası  
Главина на колелото.

Wheel Cap  
Καπάκι Ρόδας  
Tekerlek Başlığı  
Капак на колелото

6

- Fit the tabs on the wheel cap into the slots in the wheel hub. Push to "snap" the wheel cap in place.
- Repeat this procedure to attach the other wheel cap to the other wheel hub.
- Προσαρμόστε τις προεξοχές που έχει το καπάκι ρόδας στις εσοχές του μουαγιέ ρόδας. Πιέστε για να "ασφαλίσει" το καπάκι ρόδας στη θέση του.
- Επαναλάβετε αυτή τη διαδικασία για να προσαρμόσετε και το άλλο καπάκι ρόδας στο άλλο μουαγιέ ρόδας.
- Tekerlek başlığının üzerindeki tırnakları, tekerlek yuvasındaki yuvalara yerleştirin. Tekerlek başlığını iterek yerine "oturtun".
- Diğer tekerlek başlığını diğer tekerlek yuvasına takmak için bu işlemi tekrarlayın.
- Поставете цифтовете на капака на колелото в отворите на главината на колелото. Натиснете, за да **наместите** добре капака на колелото.
- Повторете тази процедура, за да закрепите другия капак на главината на другото колело.



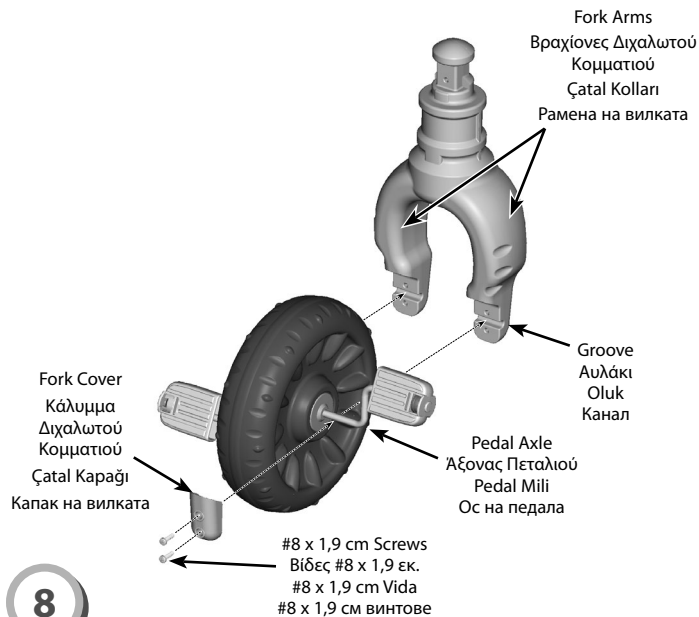
7

- Fit two pedal hubs onto the pedal axle tabs. Make sure the tabs fit into the slot in each pedal hub.
- Press the pedal hubs into the centre of the front wheel until they are flush with the surface of the front wheel.
- Repeat this procedure on the other side of the front wheel assembly to assemble the other two pedal hubs.

- Προσαρμόστε δύο μοуαγιέ πεταλιού στους συνδέσμους του άξονα πεταλιού. Βεβαιωθείτε ότι οι σύνδεσμοι προσαρμόζονται στην εσοχή κάθε μοуαγιέ πεταλιού.
- Πιέστε τα μοуαγιέ πεταλιού στο κέντρο της μπροστινής ρόδας μέχρι να μπουn μέσα στην επιφάνεια της μπροστινής ρόδας.
- Επαναλάβετε αυτή τη διαδικασία και για την άλλη πλευρά.

- İki pedal yuvasını, pedal mili tirnaklarının üzerine yerleştirin. Tirnakların, her iki pedal yuvasındaki yuvalara takıldığından emin olun.
- Pedal yuvalarını, ön tekerleğin yüzeyine sabitleninceye kadar ön tekerleğin ortasına doğru bastırın.
- Diğer iki pedal yuvasını monte etmek için bu işlemi ön tekerleğin diğer tarafında da tekrarlayın.

- Поставете две главини на педала на щифтовете на осите на педала. Уверете се, че щифтовете са монтирани в отворите на всяка главина на педала.
- Притиснете главините на педала към центъра на предното колело докато те се изравнят с повърхността на предното колело.
- Повторете процедурата на другата страна на сглобката на предното колело, за да сглобите другите две главини на педалите.



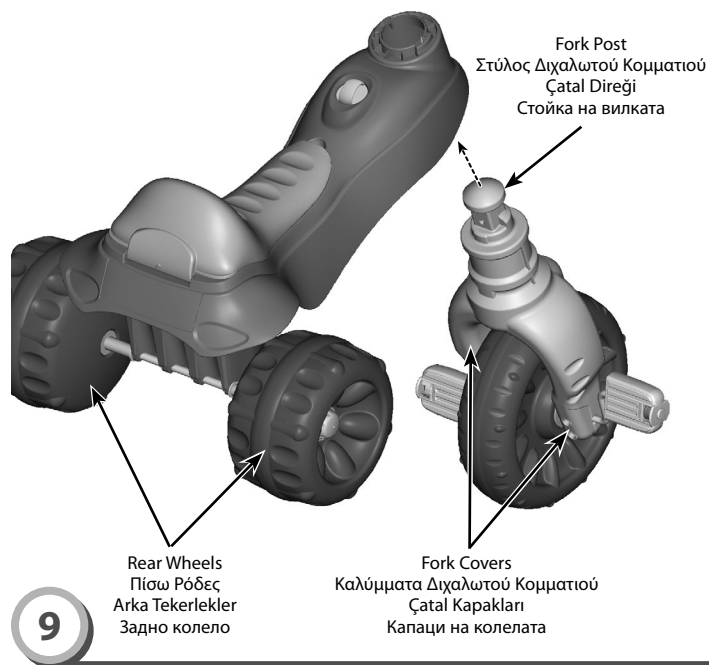
8

- Place the front wheel assembly between the fork arms. Make sure the pedal axle fits into the groove at the bottom of each fork arm.
- Place a fork cover over the pedal axle on one fork arm.
- Insert two #8 x 1,9 cm screws into the fork cover and tighten.
- Repeat this procedure to attach the other fork cover to the other fork arm.

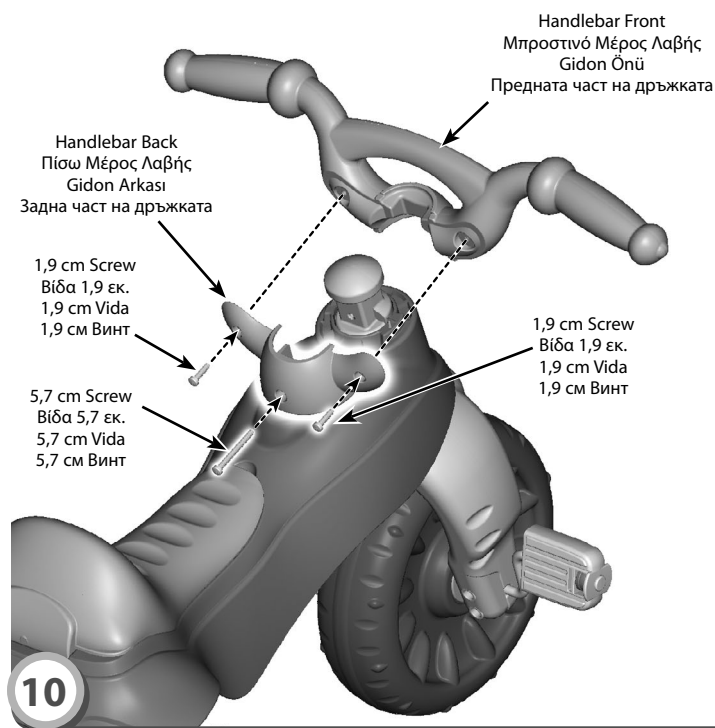
- Τοποθετήστε την μπροστινή συναρμολογημένη ρόδα ανάμεσα στους βραχίονες διχαλωτού κομματιού. Βεβαιωθείτε ότι ο άξονας πεταλιού προσαρμόζεται στην εσοχή στο κάτω μέρος κάθε βραχίονα.
- Τοποθετήστε ένα κάλυμμα διχαλωτού κομματιού επάνω από τον άξονα πεταλιού, στον ένα βραχίονα διχαλωτού κομματιού.
- Βιδώστε δύο βίδες #8 x 1,9 εκ. στο κάλυμμα του διχαλωτού κομματιού.
- Επαναλάβετε τη διαδικασία για να προσαρμόσετε και το άλλο κάλυμμα διχαλωτού κομματιού στον άλλο βραχίονα.

- Ön tekerlek düzeneğini çatal kollarının arasında yerleştirin. Pedal milinin, her bir çatal kolunun altındaki oluğa takıldığından emin olun.
- Bir çatal kolunun üzerindeki pedal miline çatal kapağı yerleştirin.
- Çatal kapağına iki #8 x 1,9 cm vida takın ve sıkın.
- Diğer çatal koluna öteki çatal kapağını takmak için bu işlemi tekrarlayın.

- Поставете сглобката на предните колела между рамената на вилката. Уверете се, че оста на педала е монтирана в улея в долната част на всяко рамо на вилката.
- Поставете капака на вилката над оста на педала на рамото на вилката.
- Поставете два винта #8 x 1,9 см в капака на вилката и стегнете.
- Повторете тази процедура, за да закрепите другия капак към другото рамо на вилката.



- With the fork covers facing the rear wheels, insert the fork post up through the hole in the neck of the frame.
- Με τα καλύμματα του διχαλωτού κομματιού να κοιτάζουν τις πίσω ρόδες, περάστε τον στύλο μέσα από την εσοχή στο λαιμό του παισιού.
- Çatal direğini, çatal kapakları arka tekerleklerle bakacak şekilde, çerçevenin boynundaki deliğe takın.
- С лицевата част на капаците на вилката към задните колела поставете стойката на вилката през отвора на крайната част на рамката.



- Fit the handlebar front to the fork post.
- **Hint:** The handlebar front is designed to assemble to the fork post one way.
- Fit the handlebar back to the fork post and handlebar front. Hold them together firmly.
- First, insert the remaining #8 x 1,9 cm screws through the outer holes in the handlebar back and tighten.
- Then, insert the #8 x 5,7 cm screw through the centre hole in the handlebar back and tighten.
- Προσαρμόστε το μπροστινό μέρος της λαβής στον στύλο διχαλωτού κομματιού.
- **Συμβουλή:** Το μπροστινό μέρος της λαβής είναι σχεδιασμένο για να προσαρμόζεται στον στύλο του διχαλωτού κομματιού με ένα μόνο τρόπο.
- Προσαρμόστε το πίσω μέρος της λαβής επάνω στον στύλο του διχαλωτού κομματιού και στο μπροστινό μέρος της λαβής. Κρατήστε τα σταθερά και τα δύο μαζί.
- Περάστε πρώτα τις υπόλοιπες βίδες #8 x 1,9 εκ. μέσα από τις εξωτερικές τρύπες στο πίσω μέρος της λαβής και βιδώστε.
- Έπειτα, περάστε μία βίδα #8 x 5,7 εκ. μέσα από την κεντρική τρύπα του πίσω μέρους της λαβής και βιδώστε.
- Gidon önünü çatal direğine takın.
- **İpucu:** Gidon önü, çatal direğine tek yönden monte edilecek şekilde tasarlanmıştır.
- Gidon arkasını, çatal direğine ve gidon önüne takın. Hepsini birlikte sıkıca tutun.
- Öncelikle kalan #8 x 1,9 cm vidaları gidon arkasındaki dış deliklere takın ve sıkın.
- Sonra, #8 x 5,7 cm vidayı gidon arkasındaki orta deliğe takın ve sıkın.
- Монтирайте предната част на дръжката към стойката на вилката.
- **Съвет:** Предната част на дръжката може да се монтира към стойката на вилката само по един начин.
- Монтирайте задната част на дръжката към стойката на вилката и предната част на дръжката. Задръжте ги силно заедно.
- Първо, поставете останалите винтове #8 x 1,9 см във външните отвори на задната част на дръжката и стегнете.
- След това поставете винт #8 x 5,7 см в централния отвор на задната част на дръжка и стегнете.

## Decoration Αυτοκόλλητα Süsleme Декорация

- Before applying the decorative labels, wipe the surface of the trike with a clean, dry cloth to remove any dust or oils.
- Refer to the color photos located on the package flaps to apply the labels.
- For best results, avoid repositioning labels once applied.
- This product comes with replacement warning labels which you can apply over the factory applied warning label if English is not your primary language. Select the warning label with the appropriate language for you.

- Проту коλλήσετε та аутоκόλληта, καθαρίστε την επιφάνεια της λαβής με ένα καθαρό και στεγνό πανί.
- Ανατρέξτε στις έγχρωμες εικόνες που βρίσκονται στα φτερά της συσκευασίας για να κολλήσετε τα αυτοκόλλητα.
- Για καλύτερα αποτελέσματα, αποφύγετε την επαναποθέτηση του αυτοκόλλητου αφού το έχετε ήδη κολλήσει.
- Το προϊόν αυτό περιλαμβάνει αυτοκόλλητα με προειδοποιήσεις που μπορείτε να κολλήσετε επάνω από το αυτοκόλλητο προειδοποιήσεων σε περίπτωση που δε γνωρίζετε Αγγλικά. Επιλέξτε το αυτοκόλλητο προειδοποιήσεων με τη γλώσσα που επιθυμείτε.

- Süsleme çıkartmalarını yapıştırmadan önce üç tekerlekli bisikletin yüzeyini temiz ve kuru bir bezle silerek, toz ve yağ varsa temizleyin.
- Çıkartmaları yapıştırmak için ambalaj kanatlarındaki renkli fotoğraflara bakın.
- En iyi sonuç için, bir kere yapıştırdıktan sonra çıkartmaların yerini değiştirmeyin.
- Bu ürün, ana diliniz İngilizce değilse, fabrika çıkışlı uyarı etiketinin üzerine yapıştırabileceğiniz yedek dil etiketleri ile birlikte gelir. Sizin için uygun olan dildeki uyarı etiketini seçin.

- Преди поставянето на декоративните етикети забършете повърхността на триколката със суха кърпа, за да отстраните прах и да обезмаслите.
- Погледнете цветните снимки, които се намират на опаковката, за да поставите етикетите.
- За постигане на оптимални резултати, избягвайте промяната на положението на етикетите, веднъж след като са били поставени.
- Този продукт се съпровожда от заместващи предупредителни етикети, които можете да поставите върху фабричните етикети, ако английският не е ваш основен език. Изберете предупредителен етикет на подходящ за вас език.

## Consumer Information Πληροφορίες προς τον Καταναλωτή Tüketici Bilgisi Информация за потребителя

- Periodically, check the plastic parts and if broken or cracked, dispose of them properly.
- Periodically, check all fasteners regularly to be sure they are tight. If the fasteners are not tight, tighten them as necessary.
- To clean, use a mild soap and water solution and a clean cloth. Rinse clean with water to remove soap residue.
- Ελέγχετε τα πλαστικά κομμάτια σε τακτά χρονικά διαστήματα και σε περίπτωση που έχουν ραγίσει ή σπάζει πετάξτε τα.
- Ελέγξτε όλους τους συνδέσμους πριν από κάθε χρήση για να βεβαιωθείτε ότι είναι καλά σφιγμένοι. Εάν οι σύνδεσμοι δεν είναι καλά σφιγμένοι, σφίξτε τους.
- Σκουπίστε το προϊόν με ένα καθαρό πανί, βρεγμένο με λίγο νερό και σαπούνι. Ξεπλύνετε με νερό, ώστε να απομακρύνετε τα υπολείμματα.
- Plastik parçaları düzenli olarak kontrol edin ve kırılan veya çatlayan parçaları düzgün şekilde atın.
- Sıkı olduklarından emin olmak için vidaları düzenli olarak kontrol edin. Vidalar sıkı değilse, onları gerektiği şekilde sıkın.
- Temizlemek için sabun, su ve temiz bir bez kullanın. Sabun kalıntılarını gidermek için temiz suyla yıkayın.
- Проверявайте периодически пластмасовите части и ако те са счупени или пукнати, изхвърлете ги на подходящо място.
- Проверявайте периодически всички закрепващи елементи, за да се уверите, че са стегнато закрепени. В случай, че закрепващите елементи не са затегнати, стегнете ги както трябва.
- За почистване използвайте воден разтвор на мек сапун и чиста кърпа. Изплакнете с чиста вода, за да отстраните остатъците от сапун.



### GREAT BRITAIN

Vanwall Business Park, Maidenhead SL6 4UB.  
Helpline: 01628 500303.

### ΕΛΛΑΔΑ

Mattel AEBE, Ελληνικού 2, Ελληνικό 16777, ΕΛΛΑΔΑ.

### TURKİYE

Mattel Oyuncakçılık Tic. Ltd. Şti., Eski Üsküdar Yolu Erkut Sok.  
No:2 Üner Plaza Kat:10 34752 İçerenköy İstanbul.

Mattel Europa, B.V., Gondel 1, 1186 MJ Amstelveen, Nederland.