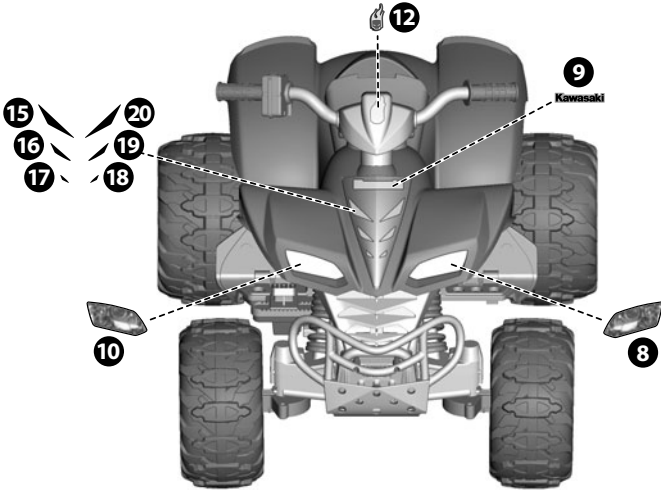


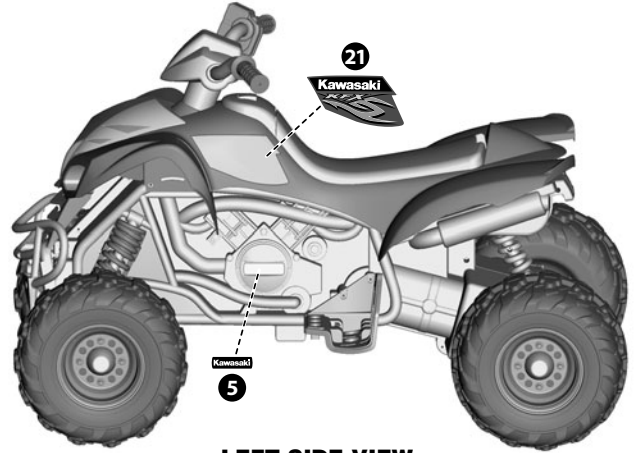


DECORATION DECORACIÓN DÉCORATION

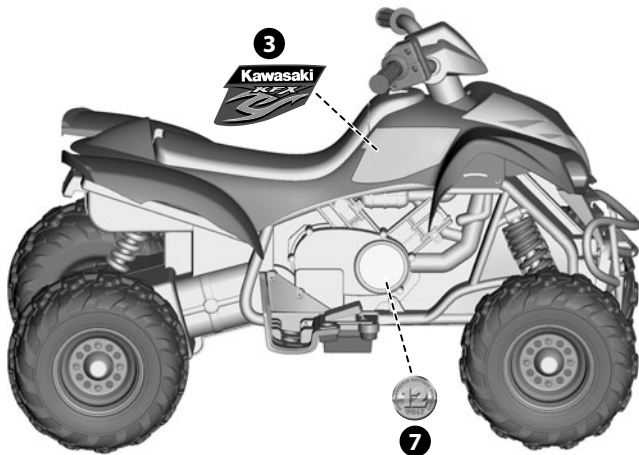
For Model W4716
Para el modelo W4716
Pour le modèle W4716



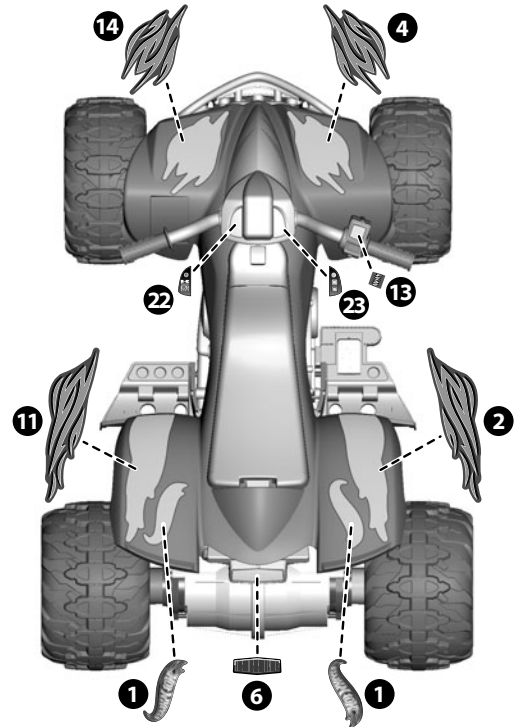
FRONT VIEW
VISTA DESDE EL FRENTE
VUE DE L'AVANT



LEFT SIDE VIEW
VISTA DESDE LA IZQUIERDA
VUE DU CÔTÉ GAUCHE



RIGHT SIDE VIEW
VISTA DESDE LA DERECHA
VUE DU CÔTÉ DROIT



TOP VIEW
VISTA DESDE ARRIBA
VUE DE DESSUS



Kawasaki Trademarks used under license to Fisher-Price, Inc.
Les marques de Kawasaki sont utilisées sous licence par Fisher-Price, Inc.

©2012 Mattel. All Rights Reserved. Tous droits réservés. © and ™ designate U.S. trademarks of Mattel, except as noted.
© et ™ désignent des marques de Mattel aux États-Unis, sauf indication contraire.