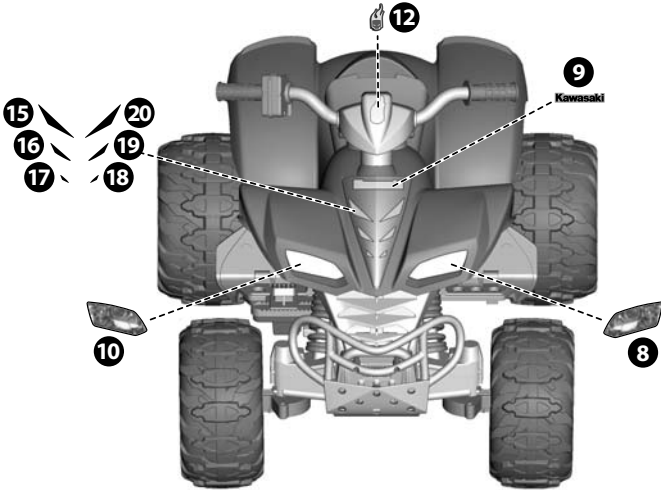


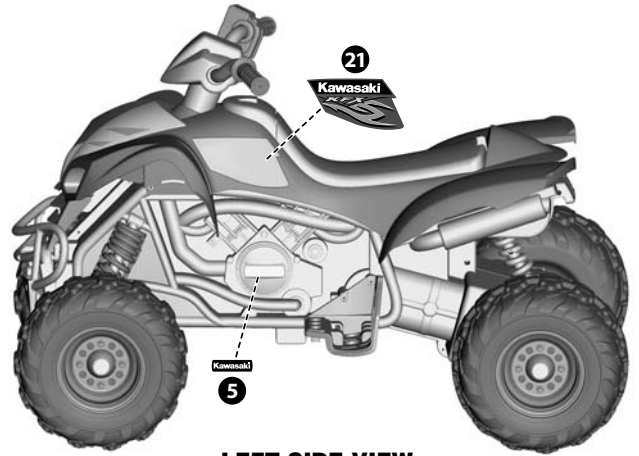


DECORATION DECORACIÓN DÉCORATION

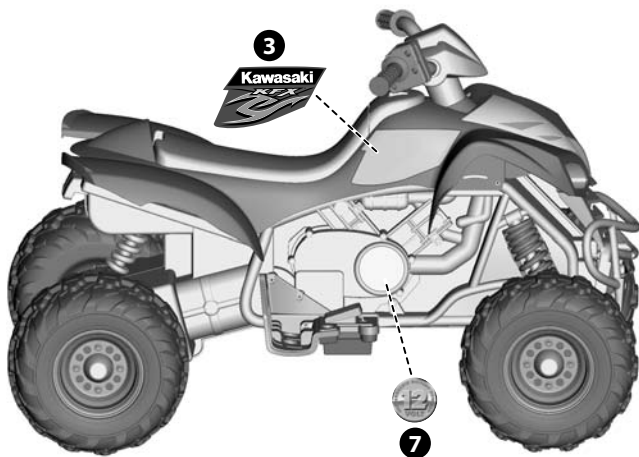
For Models W4716 and W6211
Para los modelos W4716 y W6211
Pour les modèles W4716 et W6211



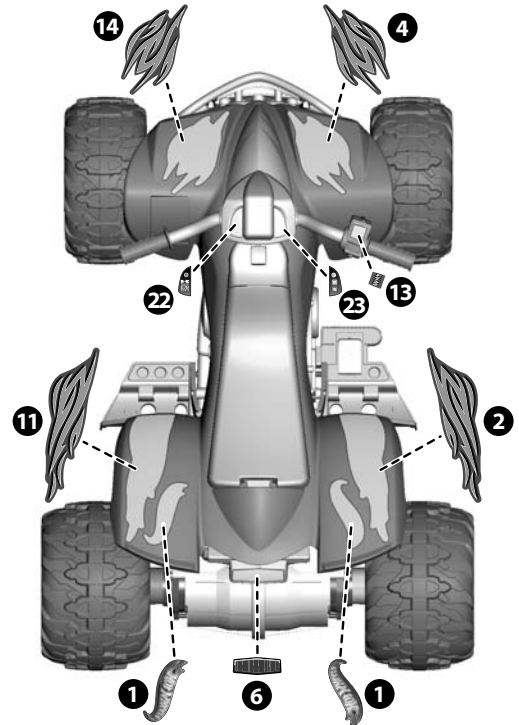
**FRONT VIEW
VISTA DESDE EL FRENTE
VUE DE L'AVANT**



**LEFT SIDE VIEW
VISTA DESDE LA IZQUIERDA
VUE DU CÔTÉ GAUCHE**



**RIGHT SIDE VIEW
VISTA DESDE LA DERECHA
VUE DU CÔTÉ DROIT**



**TOP VIEW
VISTA DESDE ARRIBA
VUE DE DESSUS**



Kawasaki Trademarks used under license to Fisher-Price, Inc.
Les marques de Kawasaki sont utilisées sous licence par Fisher-Price, Inc.

Fisher Price, Inc., a subsidiary of Mattel, Inc., East Aurora, NY 14052 U.S.A.
©2011 Mattel, Inc. All Rights Reserved. © and ™ designate U.S. trademarks of Mattel, Inc., unless otherwise indicated.
Fisher Price, Inc., une filiale de Mattel, Inc., East Aurora, NY 14052 É.-U.
©2011 Mattel, Inc. Tous droits réservés. © et ™ désignent des marques de Mattel, Inc. aux É.-U., sauf indication contraire.