

Fisher-Price®

W9458



www.fisher-price.jp

安全のためのご注意



警告

本商品を誤ってご使用になると、重大な事故や死に至る危険性があります。必ず下記にご注意ください。

- **落下の危険** - 必ず室内の平らな床の上でご使用ください。傾斜や段差のある場所でのご使用は、本体が滑ったり傾いたりして、お子様が落下、転倒する恐れがあります。
- **窒息の危険** - 本体をベッドやソファの上で使用したり、クッションなど柔らかいものを下に敷いてご使用にならないでください。本体がひっくり返って、お子様が柔らかいものの上に落ちると窒息する恐れがあります。
- お子様をシートに座らせたまま、持ち上げたり運んだりしないでください。付属のトイ・バーは、持って引っ張ったり、寄りかかったりしないでください。
- ご使用中は常にシートベルトを着用してください。
- この商品は、お子さまが長時間眠るための揺りかごやベッドの代用にはなりません。
- お子様をシートに座らせたまま、ひとりにしないでください。
- お子様が成長して、ひとりでお座りができるようになりましたら、本商品のご使用をおやめください。



注意

必ず保護者の方が組み立ててください。

組み立てのための小さな部品が入っています。組み立てが終わるまでお子様が近付かないようにしてください。

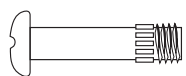
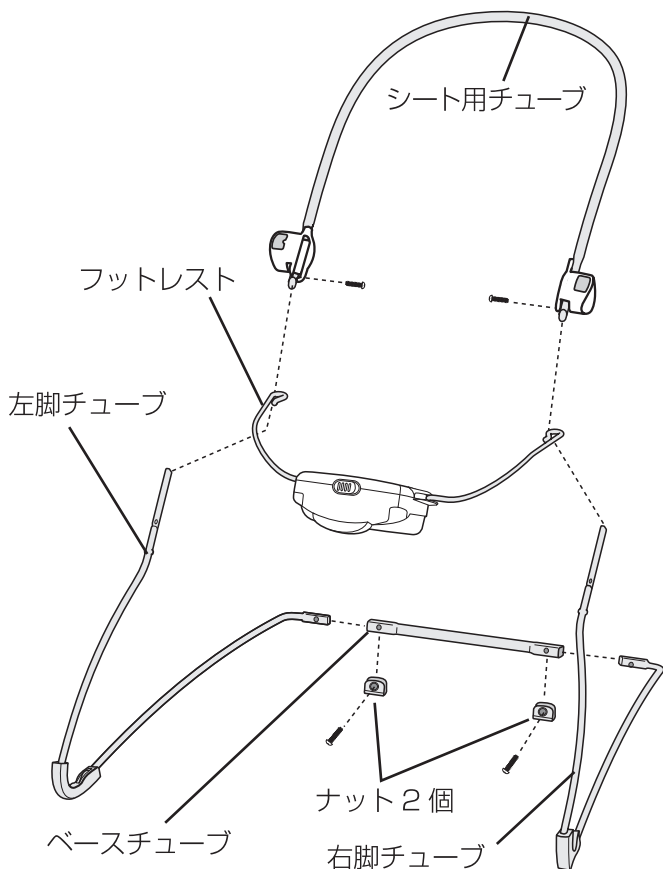
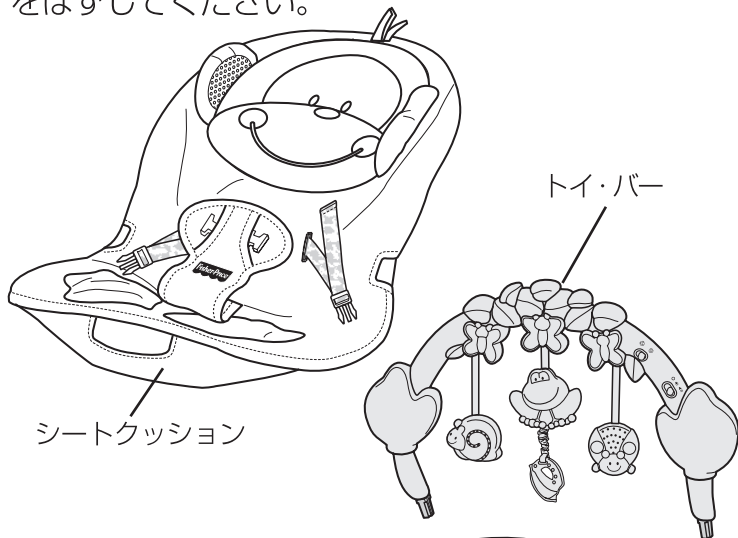
重要：この取扱説明書は保管してください。

- 組み立ててご使用になる前に、この取扱説明書を必ずお読みください。
- 組み立ておよび電池の交換は保護者の方が行ってください。組み立てに必要な道具：プラスのドライバー（別売り）
- リラックス振動ユニットに単一型**アルカリ**乾電池1本使用（別売り）。トイ・バーに単三型**アルカリ**乾電池3本使用（別売り）。
- お誕生から、ひとりでお座りができる頃までご使用できます。
- 写真やイラストは、実際の商品とは細部の色や仕様が異なる場合があります。

入っているもの

重要:

パッケージから中身をすべて取り出し、図の中の部品が全て入っていることをご確認ください。一部の部品は梱包材にくるまれています。梱包材ははずしてください。



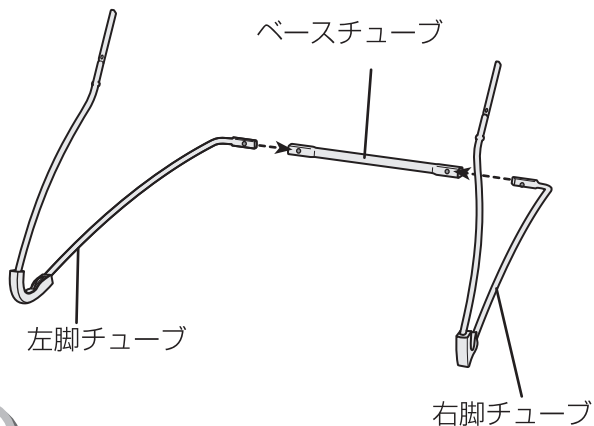
2cm ネジ 4本

注意: ネジの図はほぼ原寸大です。ネジはプラスのドライバーでしめてください。しめすぎないようにご注意ください。

組み立て方

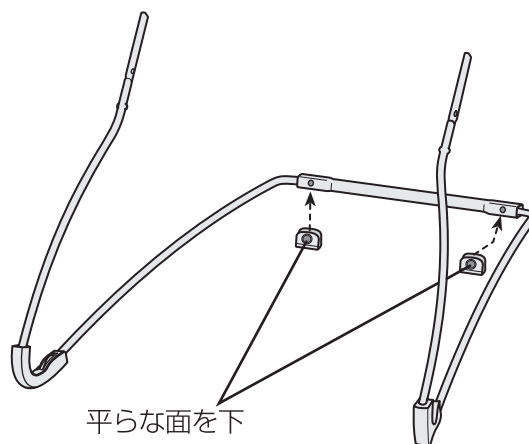
重要:

組み立てる前とご使用前は、部品を点検し、損傷や欠品がありましたらご使用を中止し、「マテル・カスタマーサービスセンター」までご連絡ください。損傷や欠品のある状態では、絶対にご使用にならないでください。代替部品はご使用にならないでください。



1

- ・ベースチューブを平らな場所に置きます。
- ・右脚チューブと左脚チューブを図のように合わせます。
- ・右脚と左脚チューブの先端をベースチューブに差し込みます。

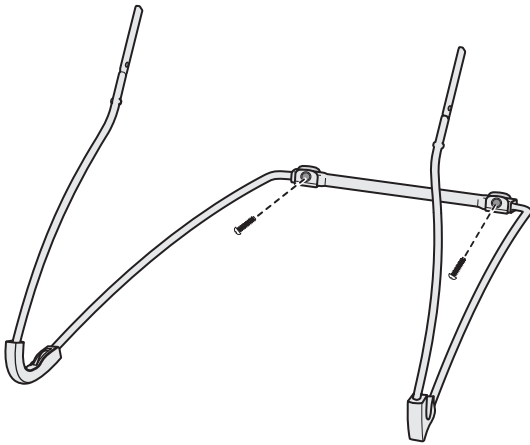


2

- ・ナット2個を平らな面が下になるように置きます。
- ・ナットを図のように、ベースチューブにはめ込みます。

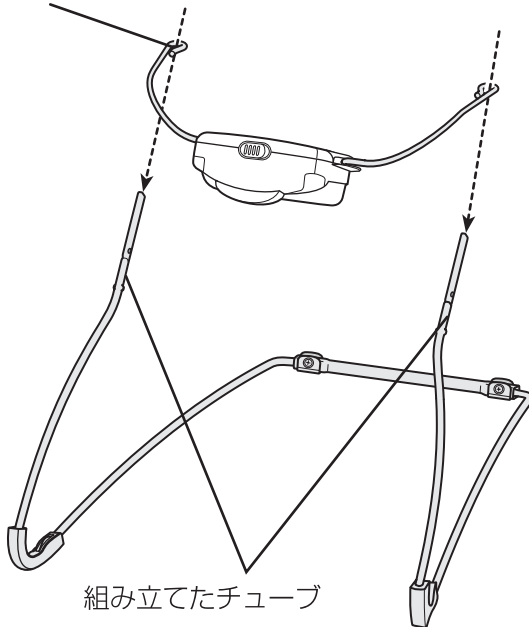
組み立て方

3



- ・2cmネジを、ナットのネジ穴から通して、ネジをしめてください。2カ所ともネジで留めます。

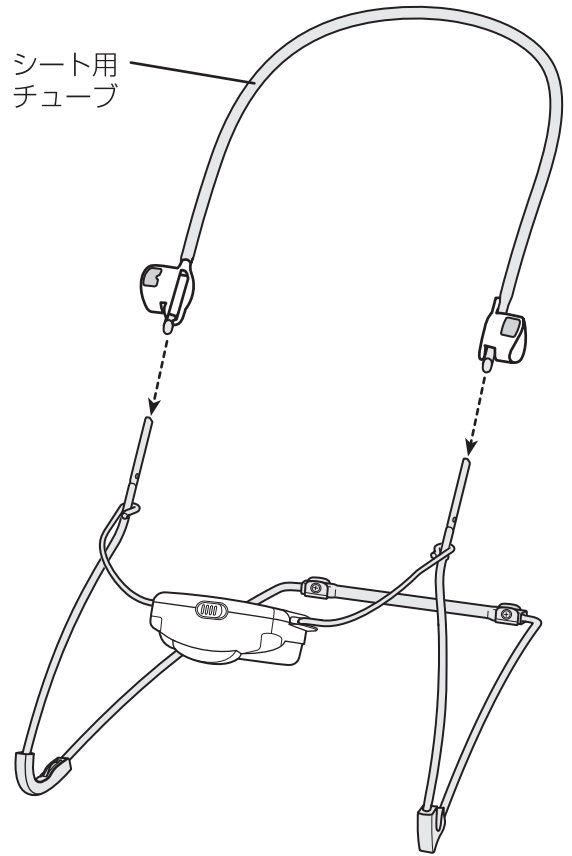
フットレスト



4

- ・フットレストを、リラックス振動ユニットの電池ケースが上になるように持ちます。
- ・組み立てた右脚と左脚のチューブの先に、フットレストを上から差し込みます。

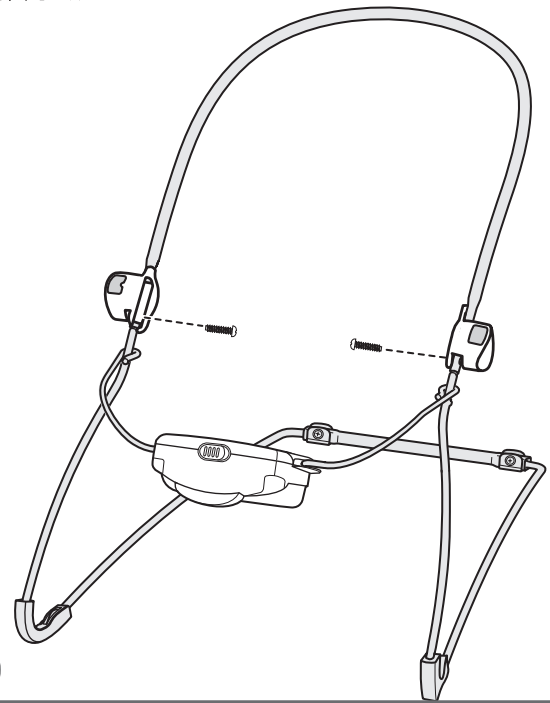
シート用
チューブ



5

- ・組み立てた右脚と左脚のチューブの先に、シート用チューブを差し込みます。
- ・シート用チューブを押して、しっかりと差し込まれているかご確認ください。

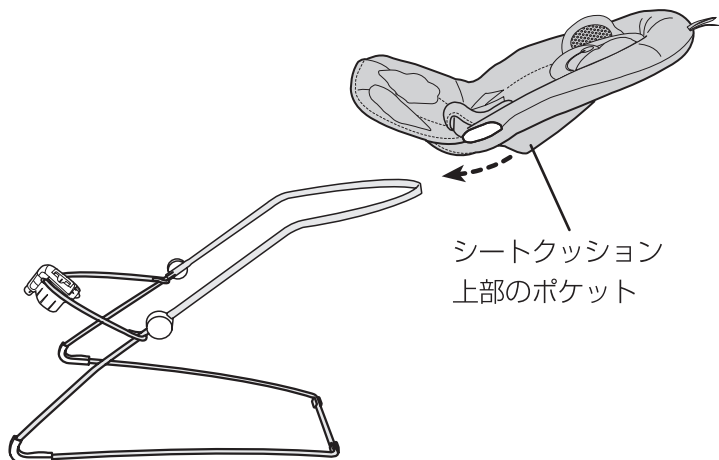
6



- ・シート用チューブの内側から2cmネジを通して、ネジをしめてください。
- ・シート用チューブを上にはっばって、左右のチューブのネジ止め部分がはずれないか確認してください。

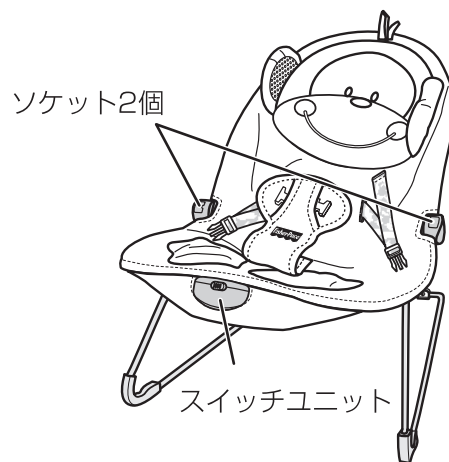
4

組み立て方



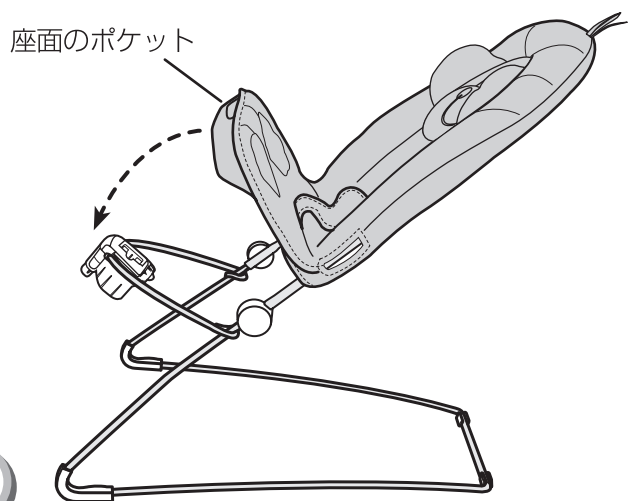
7

- ・シートクッションを図のように持ち上げます。
- ・シートクッションの上部背面にあるポケットを、シート用チューブにかぶせます。



9

- ・シートクッションの左右の開口部から、トイ・バーを取り付けるためのソケットが出るようにします。
- ・シートクッションの座面前方の開口部から、スイッチユニットの操作面が出るようにします。



8

- ・シートクッションを下までひっぱって、座面のポケットをリラックス振動ユニットにかぶせます。



10

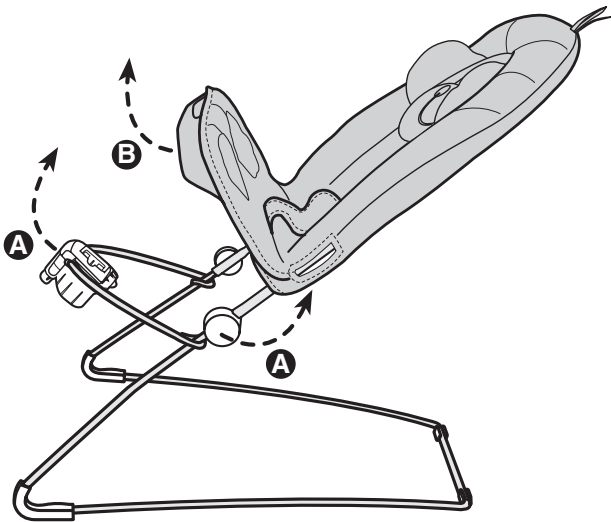
- ・トイ・バーのプラグを、ソケットに**カチッ**と音がするまで差し込みます。
ヒント: トイ・バーは着脱可能です。トイ・バーをはずすときは、差し込み部分のラッチを押しながら引き上げてください。

電池の入れ方

ヒント：必ず**アルカリ**乾電池をご使用ください。

単三型アルカリ乾電池
3本使用

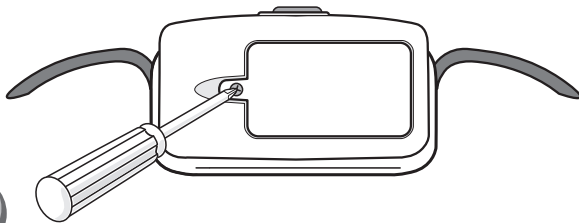
単一型アルカリ乾電池
1本使用



1

リラックス振動ユニット

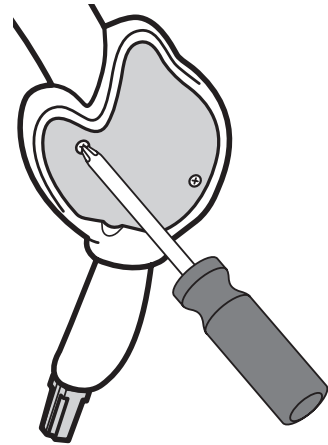
- シートクッションを左右のソケットからはずし、スイッチユニットからはずします **A**。
- フットレストから、シートクッションの座面のポケットをはずします **B**。



2

- スイッチユニットの電池ケースのフタのネジを、プラスのドライバーを使ってゆるめ、フタをはずします。
- 新しい単一型**アルカリ**乾電池1本（別売り）を、電池ケースの+-（プラス・マイナス）の表示に従って正しく入れてください。
- フタをして、ネジをしめてください。
- シートクッションは、スイッチユニットとソケットが開口部から出るようにかぶせてください。

- 重要!** リラックス振動ユニットは、電池が少なくなると正しく動作しない場合があります。振動しなくなったり、振動が止まらなくなったりしたら、新しい単一型**アルカリ**乾電池に交換してください。



3

トイ・バー

- トイ・バーの電池ケースはトイ・バーの背面にあります。
- プラスのドライバーを使ってネジをゆるめ、フタをはずします。
- 新しい単三型**アルカリ**乾電池3本（別売り）を、電池ケースの+-（プラス・マイナス）の表示に従って正しく入れてください。
- フタをして、ネジをしめてください。
- トイ・バーが正しく動作しない場合は、電源スイッチをオフにしてから、オンに入れ直してください。
- 音が聞こえなくなったりライトが暗くなったりしたら、電池を全て交換してください。

重要:

《電池を誤使用すると発熱・破裂・液もれの恐れがあります。下記に注意してください》

- 古い電池と新しい電池、いろいろな種類の電池を混ぜて使わないでください。
- 万一、電池からもれた液が目に入ったときはすぐに大量の水で洗い、医師に相談してください。ひふや服に着いたときは水で洗ってください。
- 電池の交換は保護者の方が行ってください。
- 充電式（ニカドなど）電池は、絶対に使用しないでください。
- +-（プラス・マイナス）を正しくセットしてください。
- 長期間使用しないときは、電池を本体からはずして保管してください。電池の発熱、液もれ、破裂によりケガや故障の原因となります。
- ショートさせたり充電、分解、加熱、火の中に入れてたりしないでください。

セットアップと使い方



警告

本商品を誤ってご使用になると、重大な事故や死に至る危険性があります。必ず下記にご注意ください。

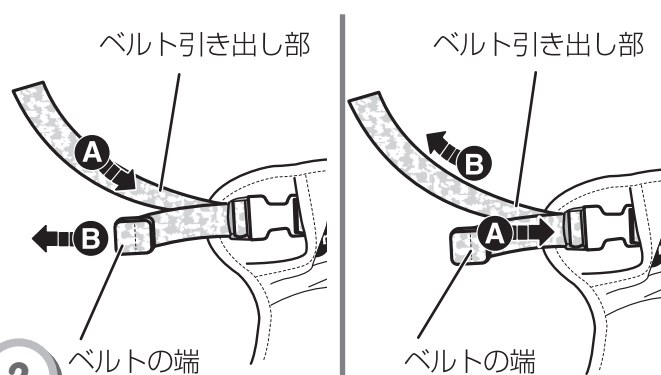
- **落下の危険** - 必ず室内の平らな床の上でご使用ください。傾斜や段差のある場所でのご使用は、本体が滑ったり傾いたりして、お子様が落下、転倒する恐れがあります。
- **窒息の危険** - 本体をベッドやソファの上で使用したり、クッションなど柔らかいものを下に敷いてご使用にならないでください。本体がひっくり返って、お子様が柔らかいものの上に落ちると窒息する恐れがあります。
- お子様をシートに座らせたまま、持ち上げたり運んだりしないでください。付属のトイ・バーは、持って引っ張ったり、寄りかかったりしないでください。
- ご使用中は常にシートベルトを着用してください。
- この商品は、お子さまが長時間眠るための揺りかごやベッドの代用にはなりません。
- お子様をシートに座らせたまま、ひとりにしないでください。
- お子様が成長して、ひとりでお座りができるようになりましたら、本商品のご使用をおやめください。

シートベルトの使い方



シートベルトを正しく着用しましょう

- お子様をシート中央に深く座らせ、両足の間にT字パッドをはさんでください。
- 両サイドのシートベルトをT字パッドに、カチッと音がするまで差し込んで取り付けてください。**必ずカチッと音をさせてください。**
- シートベルトやT字パッドをひっぱって、シートベルトがしっかり着用できているか確認してください。しっかり着用できている場合、シートベルトは外れません。
- お子様に対して、シートベルトがきつすぎたり、ゆるすぎないようにベルトをしめてください。シートベルトの調節は次のステップをお読みください。



シートベルトがゆるいときは、短くします。

- **A** バックルに向けてベルトをたぐり寄せ
- **B** ベルトの端を引きます。

シートベルトがきついときは、長くします。


- **A** ベルトの端をバックルに向けて押し込み
- **B** ベルトを引きます。

使い方





- お子様をシートの中央に深く座らせて、シートベルトを正しく着用してください。

リラックス振動ユニット

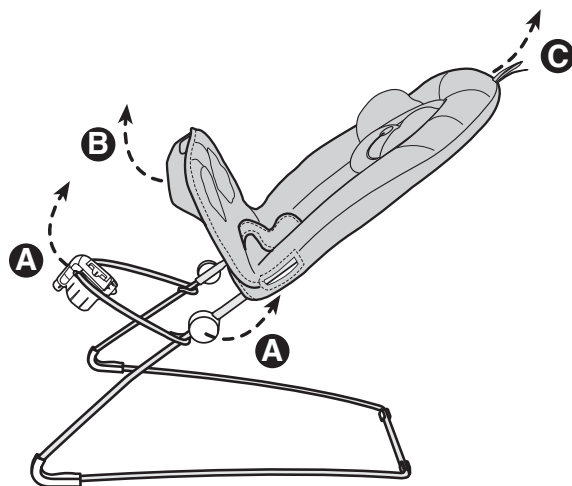
- スイッチユニットのスイッチを  にすると振動が始まります。
○ にすると振動が止まります。

トイ・バー

- トイ・バーにあるオン/オフ・音量調節スイッチを  音量小または  音量大にします。
- モードスイッチを設定します。
 - ① **チャイルドモード** - ぶらさがりおもちゃを引くと、音楽が流れます。もう一度音楽が流れている間に引くと、効果音が鳴ります。
 - ② **ペアレントモード** - ぶらさがりおもちゃを引くと、およそ20分間のメドレー音楽が流れます。もう一度音楽が流れている間に引くと、効果音が鳴ります。
- 遊び終わったら、オン/オフ・音量調節スイッチを ○ オフにします。

お手入れの仕方

- シートクッションは洗濯機で洗えます。他の洗濯物とは分けて、冷水、弱水流にしてください。漂白剤は使用できません。乾燥機は熱くない温度で使用し、乾燥し終わったらすぐに取り出してください。
- ベースチューブ、右脚/左脚チューブ、トイ・バー、スイッチユニットは、薄い洗剤液などをひたして固く絞った布やタオルで拭いてください。漂白剤は使用できません。研磨剤を含んだ洗剤は使用できません。拭いたあとは、洗剤が残らないように水拭きしてください。煮沸消毒、熱湯消毒、薬液消毒、レンジ消毒はできません。トイ・バーとスイッチユニットは絶対に水に浸けないでください。



シートクッションをはずすときは

- シートクッションを左右のソケットからはずし、スイッチユニットからはずします **A**。
- フットレストから、シートクッションの座面のポケットをはずします **B**。
- シートクッションをシート用チューブからはずします **C**。
- シートクッションをとりつけるには「組み立て方」ステップ7、8、9を参照してください。

予告なしに商品の改善が行われ、説明文の一部が実際の商品と異なる場合があります。

輸入元 マテル・インターナショナル株式会社
〒110-0015東京都台東区東上野2-7-6東上野T1ビル2F

カスタマーサービスセンター電話番号

03-5807-2040

電話受付時間 月～金曜日(祝日を除く)10時～16時