



**Sit  
Jeu assis**



**Ride  
Véhicule**



**Walk  
Trotteur**

- Please keep this instruction sheet for future reference, as it contains important information.
- Adult supervision is required.
- Never use near steps.
- Choose areas for riding that are free of obstacles.
- Learn to stop safely.
- Use with caution as this product requires skill to operate safely to avoid falls, collisions, and injuries to yourself (the rider) and others.
- Requires three "AA" batteries (included) for operation. Batteries included are for demonstration purposes only.
- Adult assembly is required. Tool required for assembly: Phillips screwdriver (not included).
- English only.
- Conserver ce mode d'emploi pour s'y référer en cas de besoin car il contient des informations importantes.
- N'utiliser que sous la surveillance d'un adulte.
- Ne jamais utiliser près d'un escalier.
- Choisir des endroits sans obstacles pour se promener.
- Apprendre à s'arrêter en toute sécurité.
- Utiliser le produit avec prudence car il nécessite de l'habileté afin d'éviter toute chute, collision et blessure pour l'enfant et autrui.
- Fonctionne avec trois piles AA (fournies). Les piles incluses servent uniquement à la démonstration du jouet.
- Assemblage par un adulte requis. Outil requis pour l'assemblage : un tournevis cruciforme (non fourni).
- Jouet d'expression anglaise.

## Assembled Parts Pièces à assembler



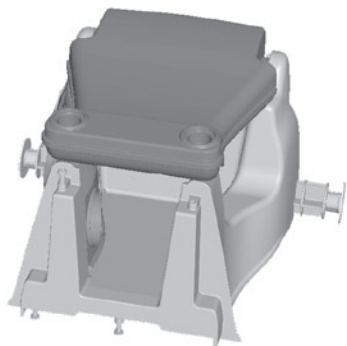
Puppy  
Chiot



Handle  
Poignée



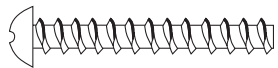
2 Hubs  
2 moyeux



Frame  
Châssis



2 Rear Wheels  
2 roues arrière



#8 x 3,18 cm Screws – 7  
Vis n° 8 de 3,18 cm – 7

Shown Actual Size Dimensions réelles

**Note:** Tighten and loosen all screws with a Phillips screwdriver. Do not over-tighten screws.

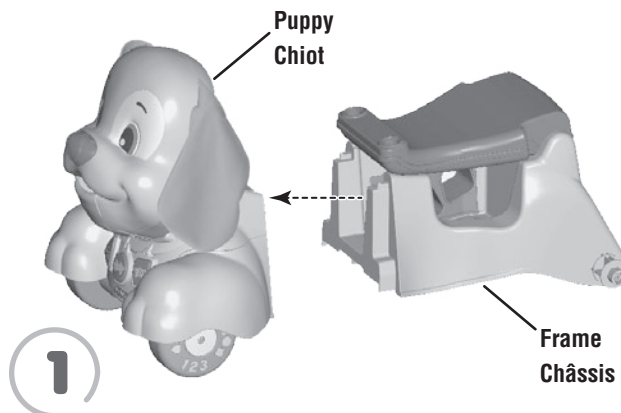
**Remarque :** Serrer et desserrer toutes les vis à l'aide d'un tournevis cruciforme. Ne pas trop les serrer.

## Assembly Assemblage

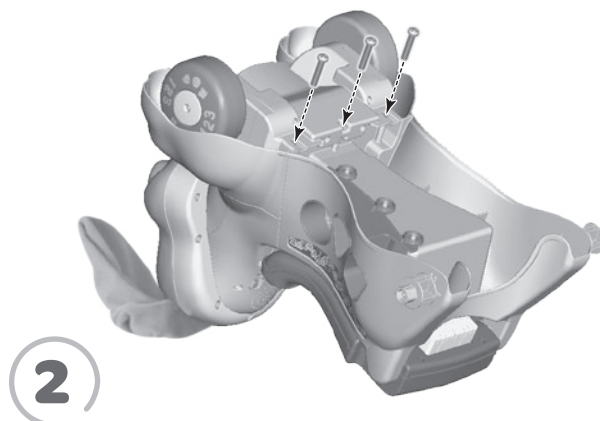
**⚠ CAUTION ⚠ MISE EN GARDE**

This package contains small parts.  
For adult assembly only.

Cet emballage contient de petits éléments  
devant être assemblés par un adulte.

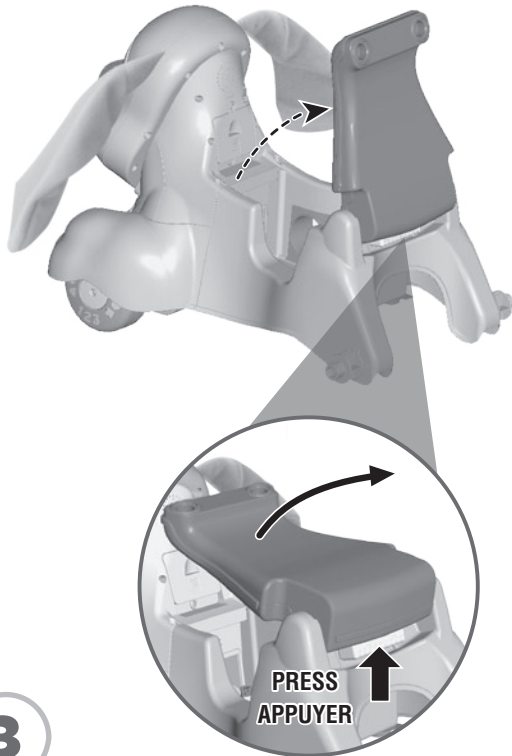


- Fit the frame to the puppy.
- Insérer le châssis dans le chiot.



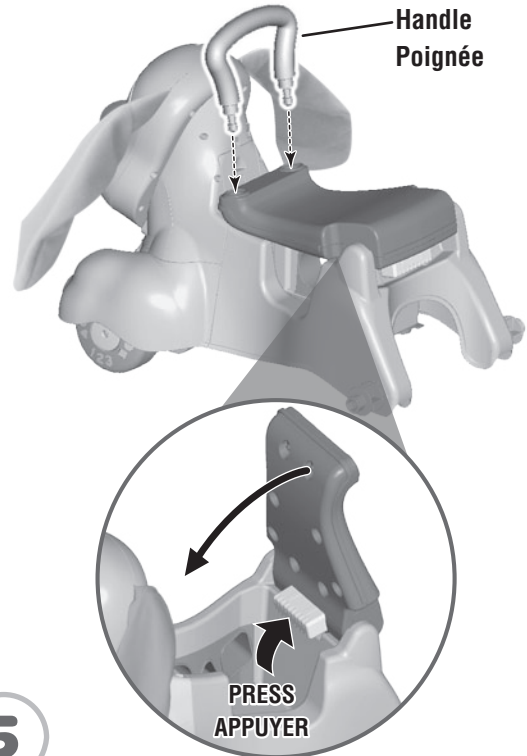
- While holding the puppy in place, carefully turn the assembly over.
- Insert three screws into the frame and tighten.
- Tout en maintenant le chiot en place, retourner doucement l'assemblage.
- Insérer trois vis dans le châssis et les serrer.

## Assembly Assemblage



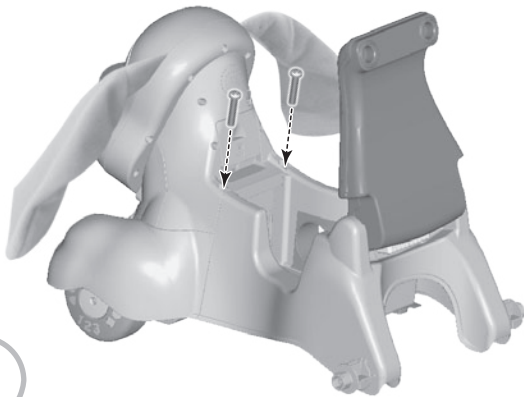
3

- Carefully turn the assembly upright.
- Press the bar under the back of the seat and lift the seat.
- Remettre doucement le chiot à l'endroit.
- Appuyer sur la barre à l'arrière du siège et soulever le siège.



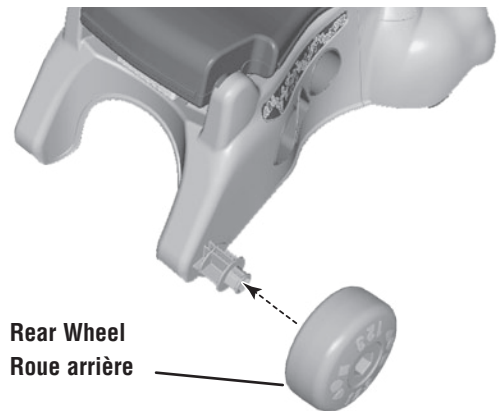
5

- Press the bar on the bottom of the seat and lower the seat.
- Insert and "snap" the handle into the sockets in the seat.
- Appuyer sur la barre à l'arrière du siège et abaisser le siège.
- Appuyer et **enclencher** la poignée dans les cavités du siège.



4

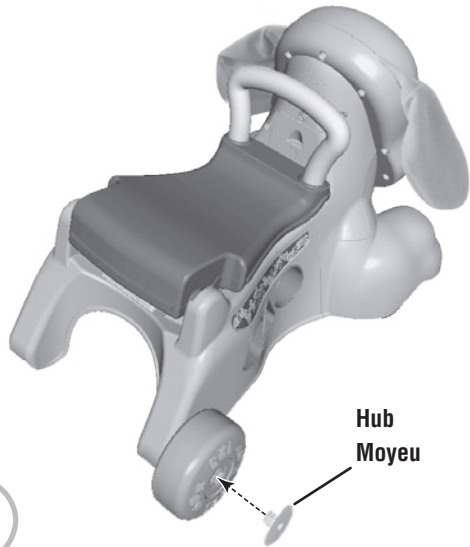
- Insert two screws into the top of the frame and tighten.
- Insérer deux vis dans le châssis et les serrer.



6

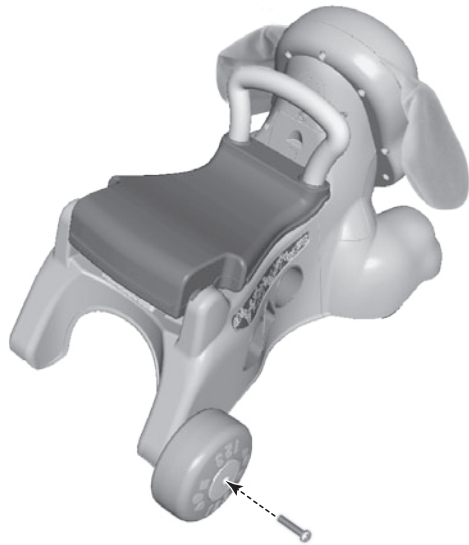
- Fit a rear wheel onto the peg on one of the back legs.
- Placer une roue arrière sur la tige d'une des pattes arrière.

## Assembly Assemblage



7

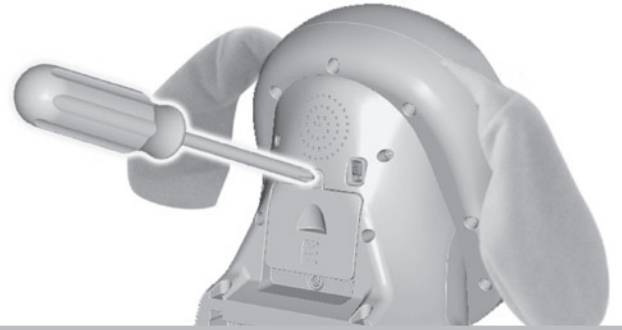
- Fit a hub into the centre of the rear wheel.
- Placer un moyeu au centre de la roue arrière.



8

- Insert a screw into the centre of the hub and tighten.
- Repeat this procedure to assemble the other rear wheel, hub and remaining screw.
- Insérer une vis au centre du moyeu et la serrer.
- Répéter ce procédé pour assembler l'autre roue arrière, l'autre moyeu et l'autre vis.

## Battery Replacement Remplacement des piles



**For best performance, we recommend that you replace the batteries that came with this toy with three, new "AA" (LR6) alkaline batteries.**

- Locate the battery compartment on the back of the puppy's head.
- Lift the seat to access the battery compartment.
- Loosen the screws in the battery compartment door with a Phillips screwdriver. Remove the battery compartment door.
- Insert three "AA" (LR6) **alkaline** batteries.
- Replace the battery compartment door and tighten the screws.
- If this product begins to operate erratically, you may need to reset the electronics. Slide the power/volume switch off and then back on.
- When sounds or lights become faint or stop, it's time for an adult to change the batteries.

**Pour un meilleur résultat, il est conseillé de remplacer les piles fournies avec le jouet par trois piles alcalines AA (LR6) neuves.**

- Repérer le compartiment des piles à l'arrière de la tête du chiot.
- Soulever le siège pour accéder au compartiment des piles.
- Dévisser le couvercle du compartiment des piles avec un tournevis cruciforme. Retirer le couvercle.
- Insérer trois piles **alcalines** AA (LR6).
- Remettre le couvercle du compartiment des piles et serrer les vis.
- Si le produit ne fonctionne pas correctement, il peut être nécessaire de réinitialiser le système électronique. Pour ce faire, mettre le bouton marche/volume à la position ARRÊT puis de nouveau à la position MARCHÉ.
- Lorsque les sons ou les lumières faiblissent ou s'arrêtent, il est temps pour un adulte de changer les piles.



- Protect the environment by not disposing of this product with household waste (2002/96/EC). Check your local authority for recycling advice and facilities.



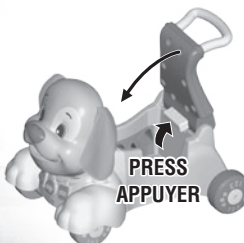
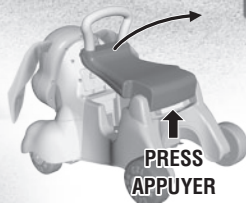
- Protéger l'environnement en ne jetant pas ce produit avec les ordures ménagères (2002/96/EC). Consulter la municipalité pour obtenir des conseils sur le recyclage et connaître les centres de dépôt de la région.



# Rewarding Music & Lights! Musique et lumières encourageantes!



**Walker  
Trotteur**



**Ride-On  
Véhicule**

## Convert to Walker

- Press the bar under the back of the seat and lift it until it “snaps” in place as a handle.
- Push the handle to be sure it is secure.

## Convert to Rider

- Press the bar on the bottom of the handle and lower it as a seat.

- Slide the **power/mode switch** to: Learning **ABC**, Music 🎵 or Imagination 🌀 mode.

**ABC Learning** - Press the shape buttons to learn shapes and colors or hear a song. Press the puppy's nose or open and close puppy's mouth to hear phrases. Listen to songs when you roll the puppy!

**🎵 Music** - Press the shape buttons to hear fun sounds. Press puppy's nose, open puppy's mouth or roll the puppy to hear fun songs!

**🌀 Imagination** - Press the shape buttons, press puppy's nose, open puppy's mouth or roll the puppy for sounds and phrases!

- Slide the volume switch to low 🔊 or high 🔊 volume.
- When you are finished playing with this toy, slide the **power/mode switch** OFF ○.

## Convertir en trotteur

- Appuyer sur la barre à l'arrière du siège et le soulever jusqu'à ce qu'il **s'enclenche** en place pour former une poignée.
- Pousser sur la poignée pour s'assurer qu'elle est bien enclenchée.

## Convertir en véhicule

- Appuyer sur la barre au bas de la poignée et l'abaisser pour former un siège.

- Mettre le **bouton marche/sélecteur de mode** à : Apprentissage **ABC**, Musique 🎵 ou Imagination 🌀.

**ABC Apprentissage** - Appuyer sur les boutons des formes pour apprendre les formes, les couleurs ou entendre une chanson. Appuyer sur le nez du chiot, ou ouvrir et fermer la bouche du chiot pour entendre des phrases. Le chiot émet des chansons lorsqu'on le fait rouler.

**🎵 Musique** - Appuyer sur les boutons des formes pour entendre des sons amusants. Appuyer sur le nez du chiot, ouvrir la bouche du chiot ou faire rouler le chiot pour entendre des chansons amusantes.

**🌀 Imagination** - Appuyer sur les boutons des formes, appuyer sur le nez du chiot, ouvrir la bouche du chiot ou faire rouler le chiot pour activer des sons et des phrases.

- Mettre le bouton du volume à faible 🔊 ou fort 🔊.
- Une fois le jeu terminé, mettre le **bouton marche/sélecteur de mode** à la position ARRÊT ○.



## CANADA

Mattel Canada Inc., 6155 Freemont Blvd., Mississauga, Ontario L5R 3W2.  
1-800-432-5437

## UNITED STATES

1-800-432-5437. Fisher-Price, Inc., 636 Girard Avenue, East Aurora, NY 14052. Hearing-impaired consumers: 1-800-382-7470.

### Care

- Wipe with a clean cloth dampened with a mild soap and water solution. Do not immerse.
- Periodically inspect this product for wear or damage. Check all nuts and bolts, and tighten as needed. Replace worn or broken parts immediately.

### Entretien

- Nettoyer le produit avec un chiffon propre légèrement imbibé d'eau savonneuse. Ne pas immerger.
- Vérifier régulièrement ce produit pour s'assurer qu'il n'est pas endommagé. Vérifier les vis et les écrous, et les serrer au besoin. Remplacer immédiatement les pièces usées ou fissurées.

### Battery Safety Information

In exceptional circumstances, batteries may leak fluids that can cause a chemical burn injury or ruin your product. To avoid battery leakage:

- Do not mix old and new batteries or batteries of different types: alkaline, standard (carbon-zinc) or rechargeable (nickel-cadmium).
- Insert batteries as indicated inside the battery compartment.
- Remove batteries during long periods of non-use. Always remove exhausted batteries from the product. Dispose of batteries safely. Do not dispose of this product in a fire. The batteries inside may explode or leak.
- Never short-circuit the battery terminals.
- Use only batteries of the same or equivalent type, as recommended.
- Do not charge non-rechargeable batteries.
- Remove rechargeable batteries from the product before charging.
- If removable, rechargeable batteries are used, they are only to be charged under adult supervision.

### Mises en garde au sujet des piles

Lors de circonstances exceptionnelles, des substances liquides peuvent s'écouler des piles et provoquer des brûlures chimiques ou endommager le produit. Pour éviter que les piles ne coulent :

- Ne pas mélanger des piles usées avec des piles neuves ou différents types de piles : alcalines, standard (carbone-zinc) ou rechargeables (nickel-cadmium).
- Insérer les piles dans le sens indiqué à l'intérieur du compartiment.
- Enlever les piles lorsque le produit n'est pas utilisé pendant une longue période. Ne jamais laisser des piles usées dans le produit. Jeter les piles usées dans un conteneur réservé à cet usage. Ne pas jeter ce produit au feu. Les piles incluses pourraient exploser ou couler.
- Ne jamais court-circuiter les bornes des piles.
- Utiliser uniquement des piles de même type ou de type équivalent, comme conseillé.
- Ne pas recharger des piles non rechargeables.
- Les piles rechargeables doivent être retirées du produit avant de les charger.
- En cas d'utilisation de piles rechargeables, celles-ci ne doivent être chargées que sous la surveillance d'un adulte.

## ICES-003

This Class B digital apparatus complies with Canadian ICES-003. Operation is subject to the following two conditions: (1) this device may not cause harmful interference and (2) this device must accept any interference received, including interference that may cause undesired operation.

## NMB-003

Cet appareil numérique de la classe B est conforme à la norme NMB-003 du Canada. L'utilisation de ce dispositif est autorisée seulement aux conditions suivantes : (1) il ne doit pas produire de brouillage et (2) l'utilisateur du dispositif doit être prêt à accepter tout brouillage radioélectrique reçu, même si ce brouillage est susceptible de compromettre le fonctionnement du dispositif.

### FCC Statement (United States Only)

This equipment has been tested and found to comply with the limits for a Class B digital device, pursuant to Part 15 of the FCC Rules. These limits are designed to provide reasonable protection against harmful interference in a residential installation. This equipment generates, uses and can radiate radio frequency energy and, if not installed and used in accordance with the instructions, may cause harmful interference to radio communications. However, there is no guarantee that interference will not occur in a particular installation. If this equipment does cause harmful interference to radio or television reception, which can be determined by turning the equipment off and on, the user is encouraged to try to correct the interference by one or more of the following measures:

- Reorient or relocate the receiving antenna.
- Increase the separation between the equipment and receiver.
- Consult the dealer or an experienced radio/TV technician for help.

**Note:** Changes or modifications not expressly approved by the manufacturer responsible for compliance could void the user's authority to operate the equipment. This device complies with Part 15 of the FCC Rules. Operation is subject to the following two conditions: (1) this device may not cause harmful interference and (2) this device must accept any interference received, including interference that may cause undesired operation.

### Énoncé de la FCC (États-Unis seulement)

Cet équipement a été testé et jugé conforme aux limites de classe B pour un appareil numérique en vertu de l'article 15 de la réglementation de la FCC. Ces limites ont été instaurées pour fournir une protection raisonnable contre toute interférence nuisible dans une installation résidentielle. Cet équipement génère, utilise et peut émettre de l'énergie radiofréquence. S'il n'est pas installé et utilisé conformément aux instructions, il peut provoquer des interférences sur les communications radio. Cependant, il n'est pas garanti que des interférences ne se produiront pas dans certaines installations. Si cet équipement cause des interférences à la réception radio ou télévisée (ce qui peut être vérifié en éteignant l'appareil puis en le remettant sous tension), l'utilisateur peut tenter de les résoudre en suivant une ou plusieurs des mesures ci-après :

- Réorienter ou déplacer l'antenne réceptrice.
- Augmenter l'espace entre l'appareil et le récepteur.
- Pour obtenir de l'aide, contacter le vendeur ou un technicien radio/télévision expérimenté.

**REMARQUE :** Tout changement ou modification de cet appareil n'ayant pas été expressément approuvé par les parties responsables de sa conformité peut entraîner l'annulation du droit d'exploitation de l'équipement par l'utilisateur.

Cet appareil est conforme à l'article 15 de la réglementation de la FCC. L'utilisation de ce dispositif est autorisée seulement aux deux conditions suivantes : (1) il ne doit pas produire de brouillage nuisible, et (2) l'utilisateur du dispositif doit être prêt à accepter tout brouillage radioélectrique reçu, même si ce brouillage est susceptible de compromettre le fonctionnement du dispositif.