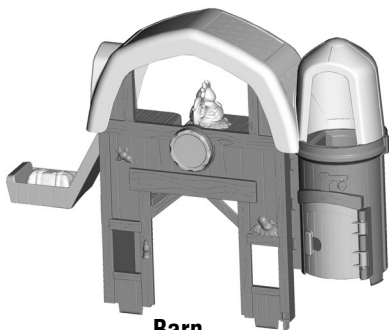


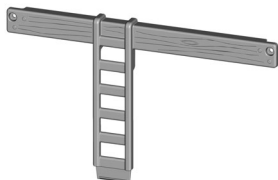


- Please keep this instruction sheet for future reference, as it contains important information.
- Requires two AA batteries (included) for operation. Batteries included are for demonstration purposes only.
- Adult assembly is required. Tool required: Phillips screwdriver (not included).
- Wipe this toy with a clean, damp cloth. Do not immerse.
- This toy has no consumer serviceable parts. Do not take apart.
- English only
- Conserver ce mode d'emploi pour s'y référer en cas de besoin car il contient des informations importantes.
- Fonctionne avec deux piles AA (fournies). Les piles incluses servent uniquement à la démonstration du jouet.
- Assemblage par un adulte requis. Outil requis : un tournevis cruciforme (non fourni).
- Nettoyer le jouet avec un chiffon propre et humide. Ne pas immerger.
- Il n'existe pas de pièce de rechange pour ce produit. Ne pas le démonter.
- Jouet d'expression anglaise

Assembled Parts Éléments à assembler



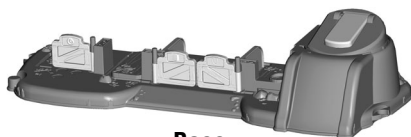
**Barn
Grange**



**Ladder
Échelle**



**Shed
Cabanon**



**Base
Base**



#6 x 1,26 cm Screw – 2
Vis n° 6 de 1,26 cm – 2

SHOWN ACTUAL SIZE
ILLUSTRATION À TAILLE RÉELLE

Tighten and loosen all screws with a Phillips screwdriver. Do not over-tighten.

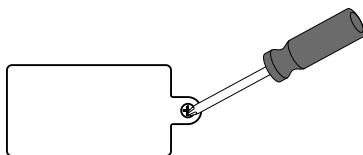
Serrer et desserrer toutes les vis à l'aide d'un tournevis cruciforme.
Ne pas trop serrer.



Mattel Canada Inc., 6155 Freemont Blvd.,
Mississauga, Ontario L5R 3W2.
1-800-432-5437

©2013 Mattel. All Rights Reserved. Tous droits réservés.

Battery Replacement Remplacement des piles



For best performance, we recommend replacing the batteries that came with this toy with two, new AA (LR6) batteries. Use alkaline batteries for longer life.

- Loosen the screw in the battery compartment door and remove the door.
- Remove the exhausted batteries and dispose properly.
- Insert two, new AA (LR6) **alkaline** batteries.
- Replace the battery compartment door and tighten the screw.

Pour un rendement optimal, il est conseillé de remplacer les piles fournies avec le jouet par deux piles AA (LR6) neuves. Utiliser des piles alcalines pour une durée de vie plus longue.

- Desserrer la vis du compartiment des piles et enlever le couvercle.
- Retirer les piles usées et les jeter dans un conteneur prévu à cet usage.
- Insérer deux piles **alcalines** AA (LR6) neuves.
- Remettre le couvercle et serrer la vis.



- Protect the environment by not disposing of this product with household waste (2002/96/EC). Check your local authority for recycling advice and facilities.

- Protéger l'environnement en ne jetant pas ce produit avec les ordures ménagères (2002/96/EC). Consulter la municipalité pour obtenir des conseils sur le recyclage et connaître les centres de dépôt de la région.

ICES-003

This Class B digital apparatus complies with Canadian ICES-003. Operation is subject to the following two conditions: (1) this device may not cause harmful interference and (2) this device must accept any interference received, including interference that may cause undesired operation.

NMB-003

Cet appareil numérique de la classe B est conforme à la norme NMB-003 du Canada. L'utilisation de ce dispositif est autorisée seulement aux conditions suivantes : (1) il ne doit pas produire de brouillage et (2) l'utilisateur du dispositif doit être prêt à accepter tout brouillage radioélectrique reçu, même si ce brouillage est susceptible de compromettre le fonctionnement du dispositif.

Battery Safety Information

Mises en garde au sujet des piles

In exceptional circumstances, batteries may leak fluids that can cause a chemical burn injury or ruin your product. To avoid battery leakage:

- Do not mix old and new batteries or batteries of different types: alkaline, standard (carbon-zinc) or rechargeable (nickel-cadmium).
- Insert batteries as indicated inside the battery compartment.
- Remove batteries during long periods of non-use. Always remove exhausted batteries from the product. Dispose of batteries safely. Do not dispose of this product in a fire. The batteries inside may explode or leak.
- Never short-circuit the battery terminals.
- Use only batteries of the same or equivalent type, as recommended.
- Do not charge non-rechargeable batteries.
- Remove rechargeable batteries from the product before charging.
- If removable, rechargeable batteries are used, they are only to be charged under adult supervision.

Lors de circonstances exceptionnelles, des substances liquides peuvent s'écouler des piles et provoquer des brûlures chimiques ou endommager le produit. Pour éviter que les piles ne coulent :

- Ne pas mélanger des piles usées avec des piles neuves ou différents types de piles : alcalines, standard (carbone-zinc) ou rechargeables (nickel-cadmium).
- Insérer les piles dans le sens indiqué à l'intérieur du compartiment.
- Enlever les piles lorsque le produit n'est pas utilisé pendant une longue période. Ne jamais laisser des piles usées dans le produit. Jeter les piles usées dans un conteneur réservé à cet usage. Ne pas jeter ce produit au feu. Les piles incluses pourraient exploser ou couler.
- Ne jamais court-circuiter les bornes des piles.
- Utiliser uniquement des piles de même type ou de type équivalent, comme conseillé.
- Ne pas recharger des piles non rechargeables.
- Les piles rechargeables doivent être retirées du produit avant de les charger.
- En cas d'utilisation de piles rechargeables, celles-ci ne doivent être chargées que sous la surveillance d'un adulte.

Assembly Assemblage



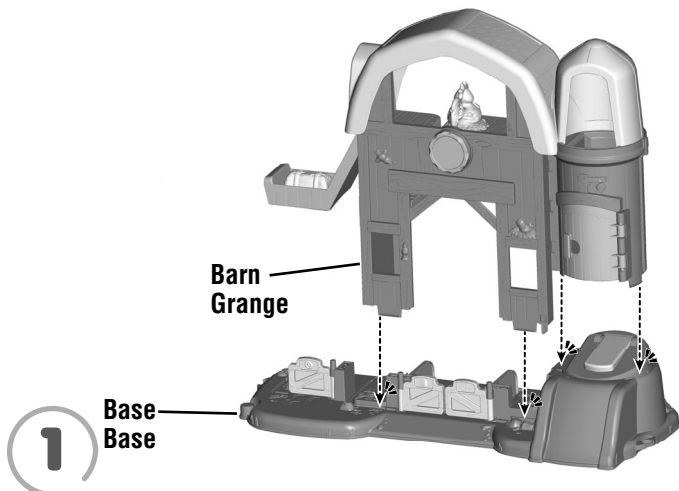
CAUTION



ATTENTION

This package contains small parts. For adult assembly only.

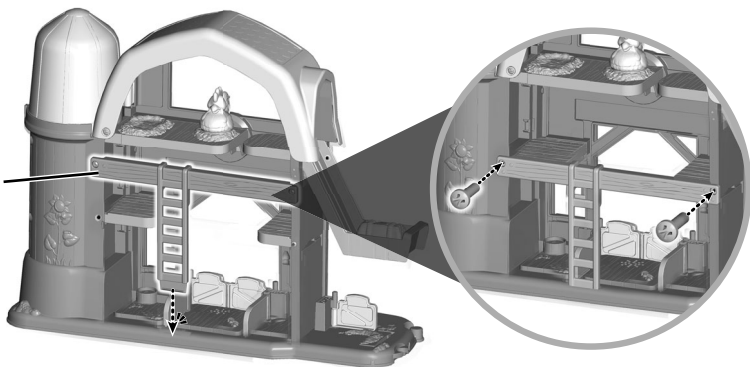
Cet emballage contient de petits éléments devant être assemblés par un adulte.



- Fit the tabs on the bottom of the barn into the base. Push to “**snap**” in place.
- Insérer les languettes situées sous la grange dans la base. Appuyer pour **enclencher**.

2

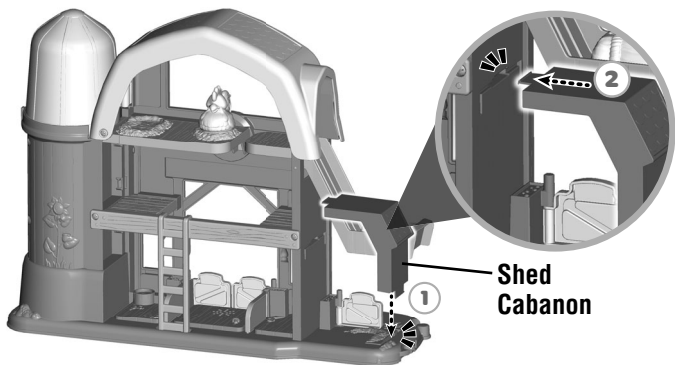
Ladder
Échelle



- Fit the tab on the ladder into the slot in the base. Push to “**snap**” in place.
- Insert two screws into the ladder and tighten.
- Insérer la languette de l'échelle dans la fente de la base. Appuyer pour **enclencher**.
- Insérer deux vis dans l'échelle et les serrer.

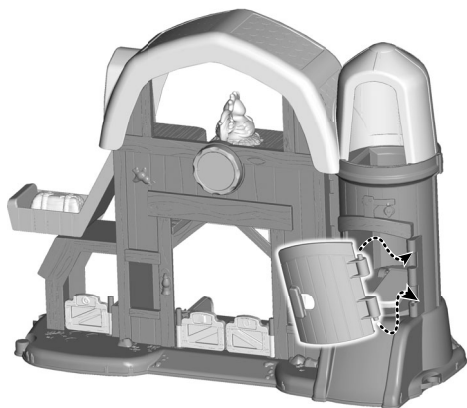
3

Shed
Cabanon



- First, fit the tab on the bottom of the shed into the slot in the base ①. Push to “**snap**” in place.
- Next, fit the tab on the top of the shed into the slot in the barn wall ②. Push to “**snap**” in place.
- Insérer d'abord la languette située sous le cabanon dans la fente de la base ①. Appuyer pour **enclencher**.
- Puis insérer la languette située en haut du cabanon dans la fente du mur de la grange ②. Appuyer pour **enclencher**.

Re-Assembly Réassemblage



***Hint:** The silo door is designed to break away from the barn. If it falls off, simply re-assemble it to the barn.*

- At an angle, fit the tab on the door hinge into the slot in the door frame.
- Push to “**snap**” the other door hinge in place.

***Remarque :** La porte du silo est conçue pour se détacher de la grange. Si elle se détache, il suffit de la réassembler à la grange.*

- Placer de biais la languette de la charnière de la porte dans la fente du cadre de la porte.
- Puis appuyer pour **enclencher** l'autre charnière de la porte en place.

Lots of activities, sounds and songs! Plein d'activités, de sons et de chansons!

Open and close the door or drop a hay bale through the silo for fun animal sounds!

Ouvrir et fermer la porte ou laisser tomber une balle de foin dans le silo pour activer des sons d'animaux amusants!

Connect the fence pieces and gate to build a corral for the animals!

Assembler les éléments de la clôture et la barrière pour construire un enclos pour les animaux.

Turn the dial for day or night mode. Hear different songs and sounds in each mode!

Tourner le cadran pour passer au mode jour ou au mode nuit. Chaque mode joue des chansons et des sons différents!



Slide the power switch on the bottom of the toy to ON ● or OFF ○.

Mettre l'interrupteur situé sous le jouet à la position MARCHÉ ● ou ARRÊT ○.

- If this toy begins to operate erratically, you may need to reset the electronics. Slide the power switch off and back on.
- When sounds become faint or stop, it's time for an adult to change the batteries.
- Si le jouet ne fonctionne pas correctement, il peut être nécessaire de réinitialiser le système électronique. Pour ce faire, éteindre le jouet puis le remettre en marche.
- Lorsque les sons faiblissent ou s'arrêtent, il est temps pour un adulte de changer les piles.