



Owner's Manual with Assembly Instructions

For Model Y6239

Please read this manual and save it with your original sales receipt.

- Tools needed for assembly: Phillips Screwdriver and Safety Scissors (both not included).
- Use only with the included Power Wheels® 12 Volt Lead-Acid, Rechargeable, orange Battery with Built-in Thermal Fuse and a Power Wheels® 12 Volt Charger with type 12V connector (both included).
- Requires four "C" (LR14) **alkaline** batteries for FM Radio/Digital Clock operation (not included).
- Product features may vary from the picture above.

Manual del usuario con instrucciones de montaje

Para el modelo Y6239

Leer este manual y guardarlo con el comprobante de venta original.

- Herramientas necesarias para el montaje: desatornillador de cruz y tijeras de punta redonda (no incluidas).
- Usar solo con la batería anaranjada de plomo-ácido recargable Power Wheels de 12V incluida con fusible térmico integrado y un cargador Power Wheels de 12V con conector tipo 12V (ambos incluidos).
- El radio FM/reloj digital funciona con 4 pilas **alcalinas** "C" (LR14) x 1,5V (no incluidas).
- LEA LAS INSTRUCCIONES ANTES DE USAR ESTE PRODUCTO.
- Las características del producto pueden variar de las mostradas arriba.

Guide de l'utilisateur, incluant les instructions d'assemblage

Pour le modèle Y6239

Lire le présent guide et le conserver avec le reçu de caisse original.

- Outils requis pour l'assemblage : tournevis cruciforme et ciseaux à bouts ronds (ces outils ne sont pas fournis).
- Utiliser seulement avec une batterie orange rechargeable Power Wheels au plomb de 12 V munie d'un fusible thermique intégré et avec un chargeur Power Wheels de 12 V muni d'un connecteur de 12 V (fournis tous les deux).
- La radio FM/horloge numérique fonctionne avec quatre piles **alcalines** C (LR14), non incluses.
- Le produit peut varier par rapport à l'illustration ci-dessus.



WARNING

ADVERTENCIA

AVERTISSEMENT

- Battery can fall out and injure a child if vehicle tips over. Always use battery retainer.
- **PREVENT FIRE**
 - Never modify the electrical system. Alterations could cause a fire resulting in serious injury and could also ruin the electrical system.
 - Use of the wrong type battery or charger could cause a fire or explosion resulting in serious injury.
 - Use of Power Wheels® components in products other than Power Wheels® vehicles could cause overheating, fire or explosion.
- The battery must be handled by adults only. The battery is heavy and contains sulfuric acid (electrolyte). Dropping the battery could result in serious injury.
- Never allow children to charge the battery. Battery charging must be done by adults only. A child could be injured by the electricity involved in charging the battery.
- Read the safety instructions on the battery.
- Examine the battery, charger and their connectors for excessive wear or damage each time you charge the battery. If damage or excessive wear is detected, do not use the charger or the battery until you have replaced the worn or damaged part.
- **HOT** motors. Handle carefully.

- La batería se puede caer y lastimar a un niño si el vehículo se voltea. Siempre usar el sujetador de la batería.
- **EVITAR INCENDIOS**
 - Nunca modificar el sistema eléctrico. Las alteraciones pueden causar incendios que, a su vez, pueden resultar en lesiones graves y arruinar el sistema eléctrico.
 - El uso del tipo equivocado de batería o cargador puede causar un incendio o explosión, dando como resultado graves lesiones.
 - El uso de piezas Power Wheels en productos que no son Power Wheels puede resultar en sobrecalentamiento, incendio o explosión.
- Se recomienda que sólo un adulto cargue la batería. La batería es pesada y contiene ácido sulfúrico (electrolito). Si se llega a caer una batería podría causar lesiones graves.
- Nunca permitir que un niño cargue la batería. La carga de la batería debe ser realizada por un adulto. Un niño puede salir lesionado por la electricidad involucrada en la carga de la batería.
- Leer las instrucciones de seguridad en la batería.
- Cada vez que se cargue la batería, examinar la batería, cargador y conectores para verificar que no tengan daños ni estén gastados en exceso. Si detecta daños o gasto en exceso, no usar el cargador ni la batería hasta que haya reemplazado la pieza dañada.
- Motores **CALIENTES**. Tener precaución.

- La batterie peut tomber et blesser un enfant si le véhicule bascule. Toujours utiliser le dispositif de retenue de la batterie.
- **POUR PRÉVENIR LES INCENDIES**
 - Ne jamais modifier le système électrique. Des modifications pourraient provoquer un incendie causant des blessures graves et abîmer le système électrique.
 - L'utilisation du mauvais type de batterie ou de chargeur peut provoquer un incendie ou une explosion et causer des blessures graves.
 - L'utilisation de composantes Power Wheels dans des produits d'autres marques pourrait causer une surchauffe, un incendie ou une explosion.
- La batterie doit être manipulée uniquement par un adulte. Elle est lourde et contient de l'acide sulfurique (électrolyte). Elle peut causer des blessures graves si elle tombe par terre.
- Ne jamais permettre à un enfant de charger la batterie. La batterie doit être chargée uniquement par un adulte. L'électricité nécessaire pour charger la batterie pourrait blesser un enfant.
- Lire les mises en garde imprimées sur la batterie.
- Avant de charger la batterie, toujours vérifier que la batterie, le chargeur et les connecteurs ne sont pas usés ou abîmés. Si des pièces sont usées ou abîmées, les remplacer avant d'utiliser le chargeur ou la batterie.
- Le moteur devient **CHAUD**. Le manipuler avec précaution.



WARNING

ADVERTENCIA

AVERTISSEMENT

• **Prevent Injuries and Deaths**

- Direct Adult Supervision Required
- Never Ride at Night.
- Keep Children Within Safe Riding Areas.

These areas must be:

- away from swimming pools and other bodies of water to prevent drownings
- generally level to prevent tipovers
- away from steps, steep inclines, cars, roads and alleys.

• **Riding Rules**

Make sure children know and follow these rules for safe driving and riding.

- Always sit on the seat.
- Always wear shoes.
- Only 2 (two) riders at a time.

• **Evitar lesiones y la muerte**

- Utilizar bajo la vigilancia de un adulto.
- No usar el vehículo en la oscuridad.
- Mantener a los niños en áreas de juego seguras.

Se recomienda que estas áreas estén:

- lejos de piscinas y otras áreas con agua para evitar accidentes
- niveladas para evitar que el vehículo se voltee
- lejos de escalones, pendientes, autos, calles y callejones.

• **Reglas para conducir**

Cerciorarse de que los niños sepan y sigan estas normas para conducir de manera segura:

- Siempre sentarse en el asiento.
- Siempre usar zapatos.
- Solo dos niños a la vez.

• **Pour prévenir les blessures et la mort :**

- N'utiliser que sous la surveillance d'un adulte.
- Ne jamais conduire dans l'obscurité.
- Toujours limiter les enfants à des endroits où ils peuvent utiliser le véhicule en toute sécurité.

Ces endroits doivent être :

- Éloignés de piscines et d'autres étendues d'eau pour éviter tout risque de noyade.
- Assez plats pour éviter que le véhicule ne bascule.
- Éloignés des escaliers, des pentes abruptes, des véhicules, des routes et des allées.

• **Règles de conduite**

S'assurer que l'enfant connaît et suit les règles de conduite suivantes :

- Toujours être assis sur le siège.
- Toujours porter des chaussures.
- Seulement deux (2) enfants à la fois dans le véhicule.

IMPORTANT INFORMATION INFORMACIÓN DE IMPORTANCIA RENSEIGNEMENTS IMPORTANTS

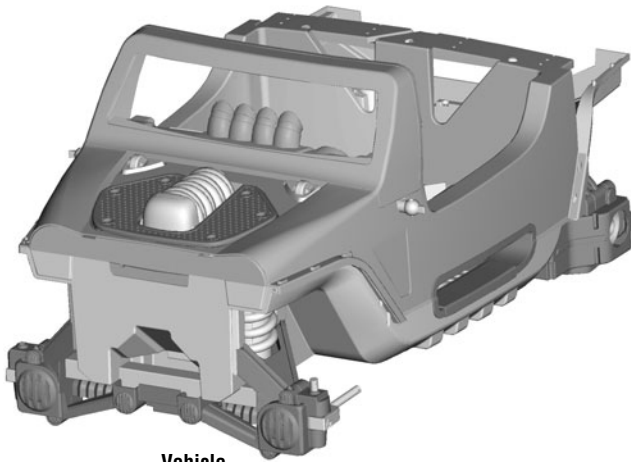
- Read this manual carefully for important safety information and operating instructions before using your vehicle. Keep this manual for future reference, as it contains important information.
- Your vehicle comes with replacement warning labels which you can apply over the factory applied warning label if English is not your primary language. Select the warning label with the appropriate language for you.
- The vehicle is designed for use on grass, asphalt, and other hard surfaces; on generally level terrain; and by children 3 years of age and older. Do not exceed the maximum weight capacity of 130 lbs (59 kg).
- Your new vehicle requires adult assembly. Please set aside at least 60 minutes for assembly.
- Use this vehicle **ONLY** outdoors. Most interior flooring can be damaged by riding this vehicle indoors. Fisher-Price® will not be responsible for damage to the floor if the vehicle is used indoors.
- You must charge your battery for 18-30 hours **before you use your vehicle for the first time**. We recommend charging your battery before beginning assembly. Please see the Battery Charging section for detailed instructions.
- The battery charger is not a toy.
- Do not short circuit the battery.
- Your Power Wheels® 12 volt battery is equipped with a built-in thermal fuse. The thermal fuse is a self-resetting safety device which automatically "trips" and shuts down operation of the vehicle if the vehicle is overloaded or the driving conditions too severe. Once a fuse has "tripped", remove your foot from the pedal and wait approximately 25 seconds before operating the vehicle again. To avoid repeated automatic shut-downs, avoid severe driving conditions.
- **Adults Note:** Regularly examine the charger for damage to the cord, plug, housing or other parts that may result in the risk of fire, electric shock or injury. In the event of any damage, do not use the charger until the damage has been properly repaired.
- If a thermal fuse in a battery continually trips under normal driving conditions, please call us at **1-800-348-0751 (US and Canada) or 59-05-51-00 Ext. 5206 or 01-800-463-59-89 (México)**.
- This vehicle has adjustable play seat belts. Please note that the adjustable seat belts are designed to be a play feature and do not function as protective safety restraints.
- In the United States and Canada, Power Wheels® maintains an **independently owned and operated** Authorized Service Center Network with more than 300 authorized service centers nationwide. These authorized service centers will repair or replace parts under warranty at no extra charge, and can perform non-warranty repairs for a minimal charge. To find the authorized service center near you, please visit us online at **powerwheels.com** or call **1-800-348-0751**.
- In the United States and Canada, visit us online at **powerwheels.com** to register your vehicle.
- Leer detenidamente este manual antes de usar el vehículo, ya que incluye información de seguridad de importancia e instrucciones de uso. Guardar este manual para futura referencia, ya que contiene información de importancia acerca de este producto.
- Este vehículo incluye etiquetas adhesivas de advertencia en español que podrá colocar sobre las etiquetas en inglés. Seleccione la etiqueta de advertencia en el idioma de su elección.
- Este vehículo está diseñado para uso en césped, asfalto y otras superficies duras; sobre terreno nivelado; y por niños de 3 años en adelante. No sobrepasar el peso máximo de 59 kg (130 lb).
- Este vehículo requiere montaje por un adulto. El montaje se demora aproximadamente 60 minutos.
- Usar este vehículo **SÓLO** al aire libre. La mayoría de pisos interiores se puede dañar si se usa el vehículo bajo techo. Mattel no se hace responsable de daños a pisos si el vehículo se usa bajo techo.
- Cargar la batería por 18 a 30 horas **antes de usar el vehículo por primera vez**. Se recomienda empezar a cargar la batería antes de comenzar con el montaje. Consultar la sección de Cargar la batería para mayores detalles.
- El cargador de la batería no es un juguete.
- No provocar cortocircuitos con la batería.
- La batería Power Wheels de 12V incluye un fusible térmico. El fusible térmico es un dispositivo de seguridad que se restablece por sí solo y automáticamente bloquea y detiene la operación del vehículo si este está sobrecargado o si las condiciones de manejo son muy severas. Después de que un fusible se bloquee, quitar el pie del pedal y esperar 25 segundos antes de echar a andar el vehículo otra vez. Para evitar bloqueos automáticos seguidos, evitar condiciones de manejo severas.
- **Atención padres:** Revisar periódicamente que el cargador no tenga daños en el cable, enchufe, compartimento u otras piezas que pueden resultar en incendio, descarga eléctrica o lesiones. En caso de que detecte daños, no usar el cargador hasta que el daño haya sido reparado.
- Si el fusible térmico de la batería se bloquea continuamente bajo condiciones de manejo normales, llámenos al **1-800-348-0751 (EE.UU. y Canadá), 59-05-51-00 Ext. 5206 ó 01-800-463-59-89 (México)**.
- Este vehículo tiene cinturones de seguridad de juguete. Los cinturones de seguridad ajustables son una característica de juego y no sirven el propósito de un sistema de sujeción.
- En los Estados Unidos y Canadá, Power Wheels administra una red de centros de servicio autorizados **independientemente montados y manejados** con más de 300 centros de servicio autorizados a nivel nacional. Los centros de servicio autorizados repararán o reemplazarán piezas bajo garantía sin costo alguno y pueden, también, hacer reparaciones, no cubiertas por la garantía, a un costo mínimo. Para el centro de servicio autorizado más cercano a su localidad, visítenos en línea en **powerwheels.com** o, bien, llame al **1-800-348-0751**.
- En los Estados Unidos y Canadá, visítenos en línea en **powerwheels.com** para registrar su vehículo.
- Lire attentivement le présent guide pour obtenir des renseignements importants sur la sécurité ainsi que des instructions concernant l'utilisation du véhicule. Conserver ce guide de l'utilisateur pour s'y référer en cas de besoin car il contient des informations importantes.
- Ce véhicule comprend des autocollants d'avertissement de rechange qu'il est possible d'apposer sur l'autocollant de langue anglaise collé à l'usine. Choisir l'autocollant rédigé dans la langue voulue.
- Ce véhicule est conçu pour les enfants de 3 ans et plus, et peut être utilisé sur du gazon, de l'asphalte ou d'autres surfaces dures et plutôt planes. Ne pas dépasser la charge maximale de 59 kg (130 lb).
- Ce véhicule doit être assemblé par un adulte. L'assemblage devrait prendre au moins 60 minutes.
- Utiliser le véhicule à l'extérieur **SEULEMENT**. Ce véhicule pourrait endommager la plupart des revêtements de plancher. Fisher-Price ne peut être tenue responsable des dommages causés aux planchers si le véhicule est utilisé à l'intérieur.
- La batterie neuve doit être chargée pendant 18 à 30 heures **avant d'utiliser le véhicule pour la première fois**. Il est recommandé de charger la batterie avant d'assembler le véhicule. Se référer à la section «Charge de la batterie» pour obtenir des instructions détaillées.
- Le chargeur de batterie n'est pas un jouet.
- Ne pas court-circuiter les bornes de la batterie.
- Le véhicule Power Wheels fonctionne avec une batterie de 12 V munie d'un fusible thermique intégré. Le fusible thermique est un dispositif de sécurité à réenclenchement automatique qui se déclenche et provoque l'arrêt du véhicule si ce dernier est surchargé ou si les conditions de conduite sont trop mauvaises. Si le fusible s'est déclenché, relâcher la pédale et attendre environ 25 secondes avant d'utiliser le véhicule de nouveau.
- **Avis aux adultes :** Vérifier régulièrement le chargeur pour s'assurer que le cordon d'alimentation, le boîtier et les autres éléments ne sont pas abîmés car cela pourrait provoquer un incendie, un choc électrique ou des blessures. Ne pas utiliser un chargeur endommagé sans qu'il ait d'abord été correctement réparé.
- Si le fusible thermique d'une batterie se déclenche sans arrêt en situation de conduite normale, composer le **1-800-348-0751 (Canada et États-Unis) ou le 59-05-51-00 Ext. 5206 ou 01-800-463-59-89 (Mexique)**.
- Ce véhicule est muni de fausses ceintures de sécurité réglables. Noter que ces ceintures ne sont que des accessoires de jeu et ne représentent pas un système de retenue sécuritaire.
- Au Canada et aux États-Unis, Power Wheels a établi un réseau national de plus de 300 centres de service autorisés **indépendants** qui réparent ou remplacent sans frais les pièces sous garantie. Si la garantie est expirée, les pièces peuvent être réparées moyennant des frais minimes. Pour connaître le centre de service autorisé le plus proche, consulter le site **powerwheels.com** ou composer le **1-800-348-0751**.
- Au Canada et aux États-Unis, visiter **powerwheels.com** afin d'enregistrer le véhicule.

PARTS PIEZAS PIÈCES

- If you experience a problem with this product, or are missing a part, please call us at **1-800-348-0751 (US and Canada), 59-05-51-00 Ext. 5206 ó 01-800-463-59-89 (México)** rather than return this product to the store.
- Please identify all parts before assembly and save all packaging material until assembly is complete to ensure that no parts are discarded.
- Metal parts have been coated with a lubricant to protect them during shipment. Wipe all metal parts with a paper towel to remove any excess lubricant.
- Check all screws, cap nuts and their protective coverings regularly and tighten as required. Check plastic parts on a regular basis for cracks or broken pieces.

- Si llega a tener problemas con este producto, o si falta alguna pieza, llámenos al **1-800-348-0751 (EE.UU. y Canadá), 59-05-51-00 Ext. 5206 ó 01-800-463-59-89 (México)** en lugar de devolver el producto a la tienda.
- Identifique todas las piezas antes del montaje y guarde todo el material de embalaje hasta que el montaje esté completo, para asegurarse de que no se deseche ninguna pieza.
- Las piezas de metal fueron cubiertas con un lubricante para protegerlas durante el envío. Limpiar todas las piezas de metal con una toallita de papel para quitar el exceso de lubricante.
- Revisar periódicamente todos los tornillos, tuercas ciegas y cubiertas protectoras y apretarlos según sea necesario. Verificar que las piezas de plástico no tengan rajaduras ni estén rotas.

- En cas de problème avec ce produit ou s'il manque une pièce, composer le **1-800-348-0751 (Canada et États-Unis) ou le 59-05-51-00 Ext. 5206 ou 01-800-463-59-89 (Mexique)** plutôt que de retourner le produit au magasin.
- Ne pas jeter l'emballage avant d'avoir terminé l'assemblage pour s'assurer qu'aucune pièce n'est jetée par erreur.
- Les pièces métalliques sont enduites d'un lubrifiant qui les protège pendant le transport. Les essuyer avec un essuie-tout pour enlever le surplus de lubrifiant.
- Vérifier régulièrement les vis, les écrous borgnes et leur revêtement protecteur et les réajuster au besoin. Vérifier régulièrement que les éléments de plastique ne sont pas fissurés ou brisés.



Vehicle
Vehículo
Véhicule



Brush Guard Protector
Grille de protection



Rear Clip
Clip trasero
Coffre



2 Rear Wheels (with grooved hub)
2 ruedas traseras (con tapón con ranuras)
2 roues arrière (avec enjoliveur rainuré)



2 Front Wheels
2 ruedas delanteras
2 roues avant



Front Grille
Rejilla delantera
Calandre



Seat Bar
Barra del asiento
Arceau



Seat
Asiento
Banquette



Rear Bumper
Defensa trasera
Pare-chocs arrière

PARTS PIEZAS PIÈCES



Long Seat Belt
Cinturón de seguridad largo
Ceinture de sécurité longue



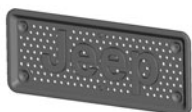
2 Short Seat Belts
2 cinturones de seguridad cortos
2 ceintures de sécurité courtes



4 Fenders (Right Front, Left Front, Right Rear, Left Rear)
4 guardabarros (delanteros - izquierdo y derecho, traseros - izquierdo y derecho)
4 garde-boue (avant droite, avant gauche, arrière droite, arrière gauche)



Steering Wheel
Volante
Volant



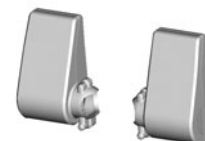
Rear Grille
Rejilla trasera
Plaque



Steering Wheel Cap
Tapa del volante
Garniture du volant



Key
Llave
Clé



2 Side Mirrors (Left and Right)
2 espejos laterales (izquierdo y derecho)
2 rétroviseurs (gauche et droit)



Rear Axle
Eje trasero
Essieu arrière



Steering Column
Columna de mando
Colonne de direction



4 Hubcaps
4 tapones
4 chapeaux de moyeu



2 Wheel Retainers
2 sujetadores de rueda
2 bagues d'arrêt



4 Front Axle Caps
4 tapas de eje delantero
4 capuchons d'essieu avant



Steering Column Cap
Tapa de la columna de mando
Capuchon de colonne de direction



12 Volt Charger
Cargador de 12V
Chargeur de 12 V



12 Volt Orange Battery
Batería anaranjada de 12V
Batterie orange de 12 V

Part Not Shown: Label Sheet - 2
Pieza no mostrada: hoja de adhesivos - 2
Non illustrée : feuille d'autocollants - 2

Fasteners Shown Actual Size Los sujetadores se muestran a tamaño real Éléments de fixation de dimensions réelles



#8 x 3/4" (1,9 cm) Screw - 53
Tornillo n° 8 x 1,9 cm - 53
Vis n° 8 de 1,9 cm - 53



5/32" (0,4 cm) x 1 1/2" (3,8 cm) Pin - 1
Clavija de 0,4 cm x 3,8 cm - 1
Tige de 0,4 cm x 3,8 cm - 1

For your convenience, we included extra fasteners!
Note: Tighten and loosen all screws with a Phillips screwdriver.
Do not over-tighten the screws.

Para su conveniencia, se han incluido sujetadores adicionales.
Atención: apretar y aflojar todos los tornillos con un desatornillador de cruz. No apretar en exceso.

Pour plus de commodité, des éléments de fixation supplémentaires sont fournis.
Remarque : Serrer et desserrer toutes les vis à l'aide d'un tournevis cruciforme. Ne pas trop serrer.



WARNING

ADVERTENCIA

AVERTISSEMENT

- Battery can fall out and injure a child if vehicle tips over. Always use battery retainer.
- **PREVENT FIRE**
 - Never modify the electrical system. Alterations could cause a fire resulting in serious injury and could also ruin the electrical system.
 - Use of the wrong type battery or charger could cause a fire or explosion resulting in serious injury.
 - Use of Power Wheels® components in products other than Power Wheels® vehicles could cause overheating, fire or explosion.
- The battery must be handled by adults only. The battery is heavy and contains sulfuric acid (electrolyte). Dropping the battery could result in serious injury.
- Never allow children to charge the battery. Battery charging must be done by adults only. A child could be injured by the electricity involved in charging the battery.
- Read the safety instructions on the battery.
- Examine the battery, charger and their connectors for excessive wear or damage each time you charge the battery. If damage or excessive wear is detected, do not use the charger or the battery until you have replaced the worn or damaged part.

- La batería se puede caer y lastimar a un niño si el vehículo se voltea. Siempre usar el sujetador de la batería.
- **EVITAR INCENDIOS**
 - Nunca modificar el sistema eléctrico. Las alteraciones pueden causar incendios que, a su vez, pueden resultar en lesiones graves y arruinar el sistema eléctrico.
 - El uso del tipo equivocado de batería o cargador puede causar un incendio o explosión, dando como resultado graves lesiones.
 - El uso de piezas Power Wheels en productos que no son Power Wheels puede resultar en sobrecalentamiento, incendio o explosión.
- Se recomienda que sólo un adulto cargue la batería. La batería es pesada y contiene ácido sulfúrico (electrolito). Si se llega a caer una batería podría causar lesiones graves.
- Nunca permitir que un niño cargue la batería. La carga de la batería debe ser realizada por un adulto. Un niño puede salir lesionado por la electricidad involucrada en la carga de la batería.
- Leer las instrucciones de seguridad en la batería.
- Cada vez que se cargue la batería, examinar la batería, cargador y conectores para verificar que no tengan daños ni estén gastados en exceso. Si detecta daños o gasto en exceso, no usar el cargador ni la batería hasta que haya reemplazado la pieza dañada.

- La batterie peut tomber et blesser un enfant si le véhicule bascule. Toujours utiliser le dispositif de retenue de la batterie.
- **POUR PRÉVENIR LES INCENDIES**
 - Ne jamais modifier le système électrique. Des modifications pourraient provoquer un incendie causant des blessures graves et abîmer le système électrique.
 - L'utilisation du mauvais type de batterie ou de chargeur peut provoquer un incendie ou une explosion et causer des blessures graves.
 - L'utilisation de composantes Power Wheels dans des produits d'autres marques pourrait causer une surchauffe, un incendie ou une explosion.
- La batterie doit être manipulée uniquement par un adulte. Elle est lourde et contient de l'acide sulfurique (électrolyte). Elle peut causer des blessures graves si elle tombe par terre.
- Ne jamais permettre à un enfant de charger la batterie. La batterie doit être chargée uniquement par un adulte. L'électricité nécessaire pour charger la batterie pourrait blesser un enfant.
- Lire les mises en garde imprimées sur la batterie.
- Avant de charger la batterie, toujours vérifier que la batterie, le chargeur et les connecteurs ne sont pas usés ou abîmés. Si des pièces sont usées ou abîmées, les remplacer avant d'utiliser le chargeur ou la batterie.

BATTERY CHARGING CARGAR LA BATERÍA CHARGE DE LA BATTERIE



CAUTION

PRECAUCIÓN

MISE EN GARDE

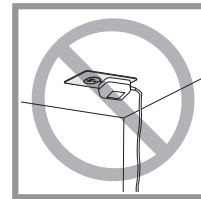
• Use the charger in dry locations only.

• Utilizar el cargador en lugares secos únicamente.

• Utiliser le chargeur dans un endroit sec seulement.

- Make sure you charge the battery for at least 18 hours using the enclosed Power Wheels® 12 volt charger before operating your vehicle for the first time. Charge the battery for at least 14 hours after each use of the vehicle. Never charge the battery longer than 30 hours. Failure to follow these instructions may damage your battery and will void your warranty.
- Use only a Power Wheels® 12 volt charger with “12V” connector (input 120 VAC, 60 Hz, with an output of 12 VDC) to charge your Power Wheels® 12 volt battery.
- Before charging the battery, examine the battery case for cracks and other damage which may cause sulfuric acid (electrolyte) to leak during the charging process. If damage is detected, do not charge the battery or use it in your vehicle. Battery acid is very corrosive and can cause severe damage to surfaces it contacts.
- Do not place the battery on a surface (such as kitchen counter tops) which could be damaged by the acid contained inside the battery. Take precautions to protect the surface on which you place your battery.
- Charge the battery in a well ventilated area.
- Asegurarse de cargar la batería por lo menos 18 horas usando el cargador Power Wheels de 12V incluido antes de usar el vehículo por primera vez. Cargar la batería durante por lo menos 14 horas después de cada uso del vehículo. No cargar la batería más de 30 horas. El incumplimiento de estas instrucciones puede dañar la batería y anulará la garantía.
- Usar solo un cargador Power Wheels de 12V con conector de “12V” (entrada de 120 V ~, 60 Hz, con una salida de 12 Vcc) para cargar la batería Power Wheels de 12V.
- Antes de cargar la batería, verificar que el compartimiento de la batería no tenga rajaduras ni daños que pueden hacer que se derrame ácido sulfúrico (electrolito) durante el proceso de carga. Si detecta algún daño, no cargar la batería ni usarla con el vehículo. El ácido de la batería es sumamente corrosivo y puede causar daños severos a las superficies con las que entra en contacto.
- No colocar la batería en una superficie (tal como la cubierta de la cocina) que se pueda dañar con el ácido contenido en la batería. Tomar las debidas precauciones para proteger la superficie donde vaya a colocar la batería.
- Cargar la batería en un área bien ventilada.
- S’assurer de charger la batterie pendant au moins 18 heures avec le chargeur Power Wheels de 12 V fourni avant d’utiliser le véhicule pour la première fois. Après chaque utilisation, charger la batterie durant au moins 14 heures. Ne jamais charger la batterie plus de 30 heures. Ne pas suivre ces directives pourrait avoir pour conséquences d’endommager la batterie et d’annuler la garantie.
- Utiliser uniquement un chargeur Power Wheels de 12 V muni d’un connecteur de 12 V (entrée de 120 V c.a., 60 Hz, avec sortie de 12 V c.c.) pour charger la batterie Power Wheels de 12 V.
- Avant de charger la batterie, s’assurer que le boîtier ne comporte pas de fissures ou de dommages qui laisseraient couler de l’acide sulfurique (électrolyte) pendant la charge. En cas de dommages, ne pas charger la batterie ni l’utiliser dans le véhicule. L’acide de la batterie est très corrosif et peut endommager gravement les surfaces avec lesquelles il entre en contact.

- Ne pas placer la batterie sur une surface (comme un comptoir de cuisine) qui pourrait être endommagée par l’acide que contient la batterie. Protéger la surface sur laquelle la batterie est déposée.
- Charger la batterie dans un endroit bien aéré.



Battery must be upright while charging.
La batería debe estar en posición vertical mientras se carga.
La batterie doit être debout pendant la charge.



Charger Connector
Conector del cargador
Connecteur du chargeur

- Plug the charger connector into the battery socket.
- Plug the charger into a standard wall outlet.
- **Notes:**
 - If power flow to the wall outlet is controlled by a switch, make sure the switch is “ON”.
 - Use the charger only in a wall outlet. Do not plug the charger into a ceiling outlet.
- Once the battery is charged, disconnect the battery connector from the charger connector. Unplug the charger from the wall outlet. Refer to the Battery Installation section for instructions on installing your battery. If your battery is already installed in your vehicle, simply re-connect the motor harness connector to the battery.
- You do not need to remove the battery from your vehicle to recharge it.

BATTERY CHARGING CARGAR LA BATERÍA CHARGE DE LA BATTERIE

- Enchufar el conector del cargador en el enchufe de la batería.
- Enchufar el cargador en un tomacorriente de pared estándar.
- **Notas:**
 - Si el suministro eléctrico al tomacorriente de pared está controlado por un interruptor, asegurarse de que el interruptor esté en ENCENDIDO.
 - Únicamente usar el cargador en un tomacorriente de pared. No enchufar el cargador en un tomacorriente de techo.
- Después de que la batería esté cargada, desconectar el conector del cargador del conector de la batería. Desenchufar el cargador del tomacorriente de pared. Consultar la sección de Colocación de la batería para mayores detalles sobre cómo instalar la batería. Si la batería ya está instalada en el vehículo, simplemente volver a enchufar el conector del arnés del motor en la batería.
- No es necesario sacar la batería del vehículo para cargarla.
- Brancher le connecteur du chargeur sur la prise de la batterie.
- Brancher le chargeur sur une prise de courant standard.
- **Remarques :**
 - Si l'arrivée du courant à la prise murale est contrôlée par un interrupteur, s'assurer que celui-ci est à «ON» (marche).
 - Brancher le chargeur uniquement sur une prise murale. Ne pas brancher le chargeur sur une prise située au plafond.
- Une fois la batterie chargée, débrancher le connecteur de la batterie de celui du chargeur. Débrancher le chargeur de la prise de courant. Se référer à la section «Installation de la batterie» pour obtenir des instructions détaillées sur l'installation de la batterie. Si la batterie est déjà installée dans le véhicule, il suffit de rebrancher le connecteur du câble du moteur à la batterie.
- Il n'est pas nécessaire de retirer la batterie du véhicule pour la recharger.

Battery Safety Information

In exceptional circumstances, batteries may leak fluids that can cause a chemical burn injury or ruin your product. To avoid battery leakage:

- Do not mix old and new batteries or batteries of different types: alkaline, standard (carbon-zinc) or rechargeable (nickel-cadmium).
- Insert batteries as indicated inside the battery compartment.
- Remove batteries during long periods of non-use. Always remove exhausted batteries from the product. Dispose of batteries safely. Do not dispose of this product in a fire. The batteries inside may explode or leak.
- Never short-circuit the battery terminals.
- Use only batteries of the same or equivalent type, as recommended.
- Do not charge non-rechargeable batteries.
- Remove rechargeable batteries from the product before charging.
- If removable, rechargeable batteries are used, they are only to be charged under adult supervision.

Información de seguridad sobre las pilas

En circunstancias excepcionales, las pilas pueden derramar líquido corrosivo que puede provocar quemaduras o dañar el producto. Para evitar el derrame de líquido corrosivo:

- No mezclar nunca pilas nuevas con gastadas (cambiarlas todas al mismo tiempo) ni mezclar nunca pilas alcalinas, estándar (carbono-cinc) y recargables (níquel-cadmio).
- Asegurarse de colocar correctamente las pilas, según la polaridad indicada.
- Retirar las pilas del producto si no se va a utilizar durante un largo período de tiempo. No dejar nunca pilas gastadas en el producto. Desechar las pilas gastadas apropiadamente. No quemar nunca las pilas ya que podrían explotar o desprender líquido corrosivo.
- No provocar cortocircuitos en los polos de las pilas.
- Utilizar únicamente pilas del tipo recomendado o equivalente.
- No intentar recargar las pilas no-recargables.
- Si se utilizan pilas recargables, retirarlas del producto para cargarlas.
- Cargar las pilas recargables siempre bajo la vigilancia de un adulto.

Conseils de sécurité concernant les piles

Lors de circonstances exceptionnelles, des substances liquides peuvent s'écouler des piles et provoquer des brûlures chimiques ou endommager le produit. Pour éviter tout écoulement des piles :

- Ne pas mélanger des piles usées avec des piles neuves ou différents types de piles : alcalines, standard (carbone-zinc) ou rechargeables (nickel-cadmium).
- Insérer les piles comme indiqué à l'intérieur du compartiment des piles.
- Enlever les piles lorsque le produit n'est pas utilisé pendant une longue période. Ne jamais laisser des piles usées dans le produit. Jeter les piles usées dans un conteneur réservé à cet usage. Ne pas jeter les piles au feu. Les piles pourraient exploser ou couler.
- Ne jamais court-circuiter les bornes des piles.
- Utiliser uniquement des piles de même type ou de type équivalent, comme conseillé.
- Ne pas recharger des piles non rechargeables.
- Les piles rechargeables doivent être retirées du produit avant la charge.
- En cas d'utilisation de piles rechargeables, celles-ci ne doivent être chargées que par un adulte.



WARNING

- Children can be harmed by small parts, sharp edges and sharp points in the vehicle's unassembled state, or by electrical items. Care should be taken in unpacking and assembly of the vehicle. Children should not handle parts, including the battery, or help in assembly of the vehicle.

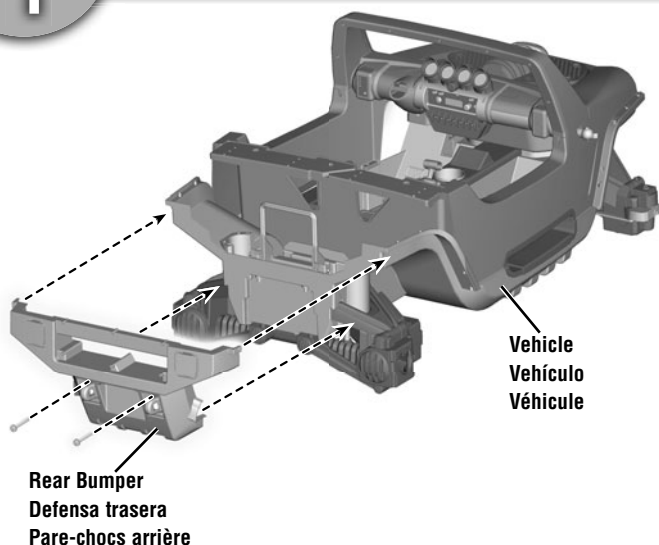
ADVERTENCIA

- Los niños se pueden lastimar con las piezas pequeñas y con los bordes y puntas filosas de las piezas individuales del vehículo desmontado, así como con piezas eléctricas. Tomar las debidas precauciones al sacar las piezas del vehículo y al montar el mismo. No permitir que los niños toquen ninguna pieza, incluyendo la batería, ni que ayuden con el montaje del vehículo.

AVERTISSEMENT

- Les petites pièces et les bords tranchants ou les extrémités pointues du véhicule non assemblé, ou encore les pièces électriques, peuvent blesser les enfants. Déballez et assemblez le véhicule soigneusement. Ne pas laisser les enfants manipuler les pièces ou la batterie ni aider à l'assemblage du véhicule.

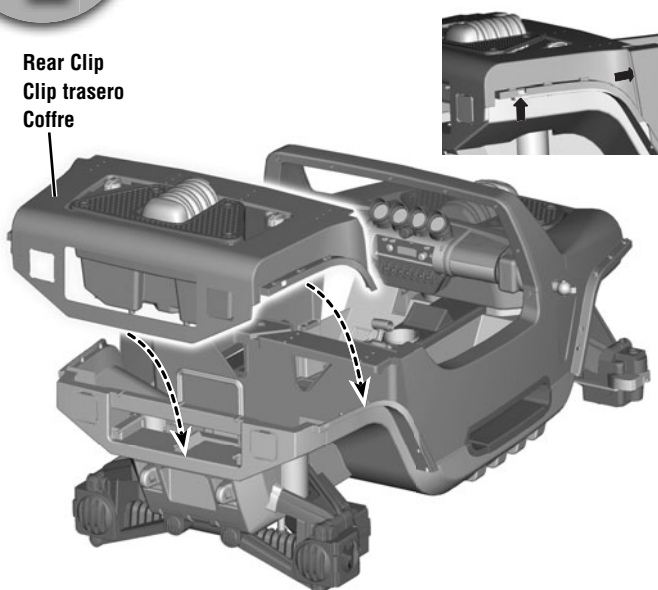
1



REAR VIEW VISTA DESDE ATRÁS VUE DE L'ARRIÈRE

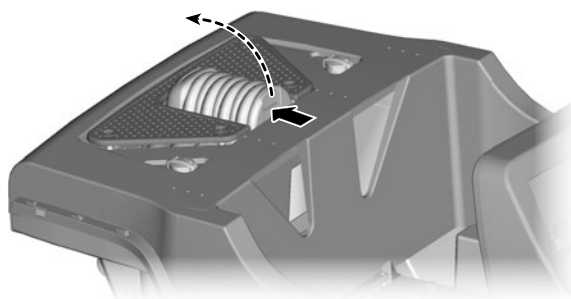
- Fit the rear bumper to the rear end of the vehicle.
- Insert two screws into the rear bumper and tighten.
- Ajustar la defensa trasera en la parte de atrás del vehículo.
- Insertar dos tornillos en la defensa trasera y apretarlos.
- Fixer le pare-chocs arrière à la partie arrière du véhicule.
- Insérer deux vis dans le pare-chocs arrière et serrer les vis.

2



- Fit the rear clip onto the rear end of the vehicle and over the rear bumper.
- Make sure the tabs on each side of the rear clip fit into the sides of the vehicle.
- **"Snap"** the sides of the rear bumper into the openings on each side of the rear clip.
- Ajustar el clip trasero en la parte de atrás del vehículo y sobre la defensa trasera.
- Asegurarse de que las lengüetas en cada lado del clip trasero se ajusten en los lados del vehículo.
- **Ajustar** los lados de la defensa trasera en las aperturas en cada lado del clip trasero.
- Placer le coffre sur la partie arrière du véhicule et sur le pare-chocs arrière.
- S'assurer que les languettes situées sur chaque côté du coffre entrent dans les côtés du véhicule.
- **Emboîter** les côtés du pare-chocs arrière dans les ouvertures pratiquées sur chaque côté du coffre.

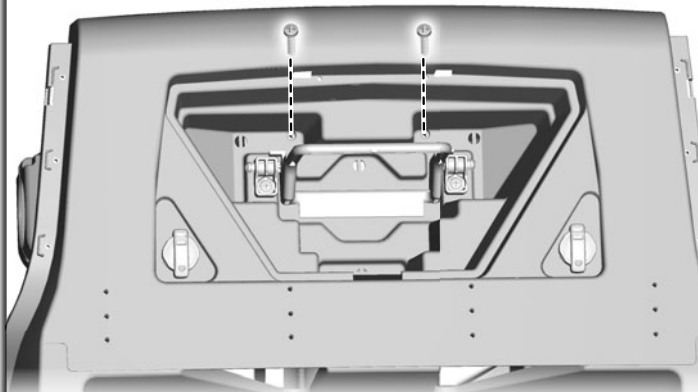
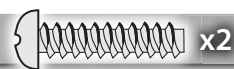
3



SIDE VIEW
VISTA DESDE EL LADO
VUE DE CÔTÉ

- Using safety scissors, cut the plastic tie holding the trunk lid in place.
- Press the tab on the trunk lid and lift to remove it.
- Con unas tijeras de punta redonda, cortar la atadura de plástico que mantiene en su lugar la tapa del cofre.
- Presionar la lengüeta de la tapa del cofre y levantarla para retirarla.
- Avec des ciseaux à bouts ronds, couper l'attache en plastique qui retient le couvercle du coffre.
- Appuyer sur la patte située sur le couvercle et le soulever pour l'enlever.

5

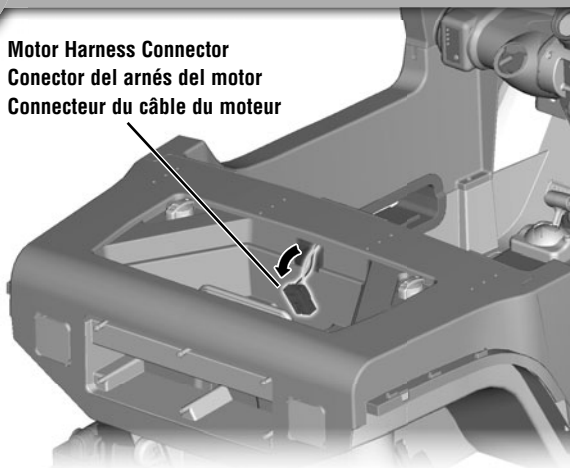


TOP VIEW
VISTA DESDE ARRIBA
VUE DE DESSUS

- Insert two screws into the trunk and tighten.
- Replace the trunk lid.
- Insertar dos tornillos en la cajuela y apretarlos.
- Cerrar la tapa de la cajuela.
- Insérer deux vis dans le coffre et serrer les vis.
- Remettre le couvercle du coffre en place.

4

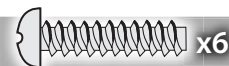
Motor Harness Connector
Conector del arnés del motor
Connecteur du câble du moteur



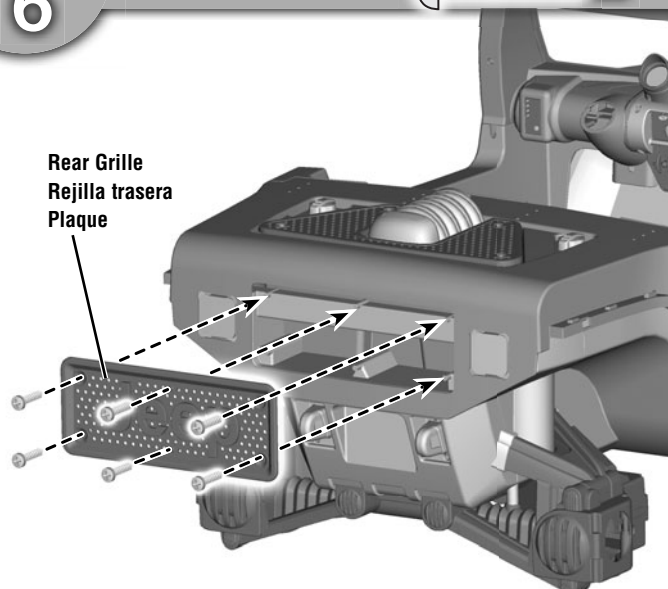
REAR VIEW
VISTA DESDE ATRÁS
VUE DE L'ARRIÈRE

- Pull the motor harness connector through the opening in the rear clip and into the trunk.
- Jalar el conector del arnés del motor por la apertura del clip trasero y en la cajuela.
- Tirer sur le connecteur du câble du moteur de façon qu'il passe dans l'ouverture du coffre et dans le coffre.

6

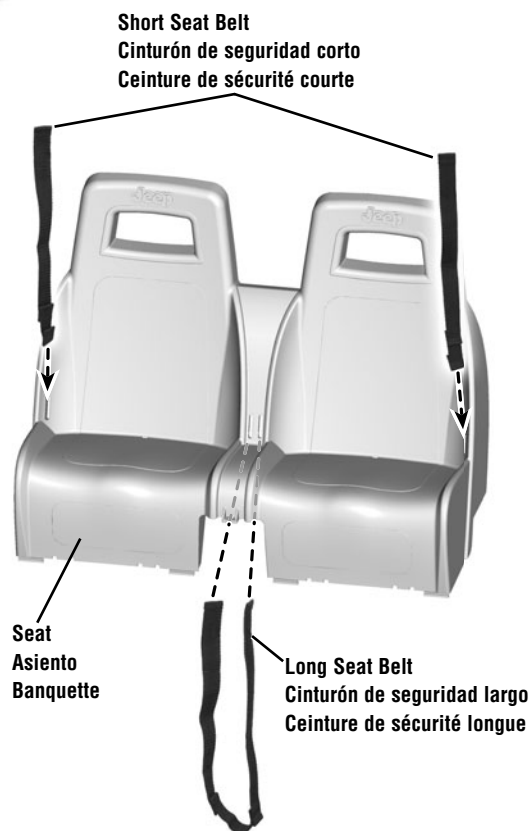


Rear Grille
Rejilla trasera
Plaque



- Fit the rear grille to the rear bumper.
- Insert six screws into the rear grille and tighten.
- Ajustar la rejilla trasera en la defensa trasera.
- Introducir seis tornillos en la rejilla trasera y apretarlos.
- Placer la plaque sur le pare-chocs arrière.
- Insérer six vis dans la plaque et les serrer.

7



- Insert the “T” fastener end of a short seat belt strap down through the slot near the outer edge of the seat. Make sure the fastener side of the seat belt faces inward.

Note: You will pull only one T-Loop through the slot.

- Repeat this procedure to assemble the other short seat belt strap.
- Insert each fastener end of the long seat belt strap up through the slots in the centre of the seat. Make sure the fasteners face the outer edge of the seat.
- Pull each side of the long seat belt strap evenly through the slots. Make sure to pull each T-loop through a slot.

- Insertar el extremo del sujetador en T de un cinturón corto en la ranura cerca del borde exterior del asiento. Asegurarse de que el lado del sujetador del cinturón de seguridad quede hacia adentro.

Nota: Solo jalará un gancho en T por la ranura.

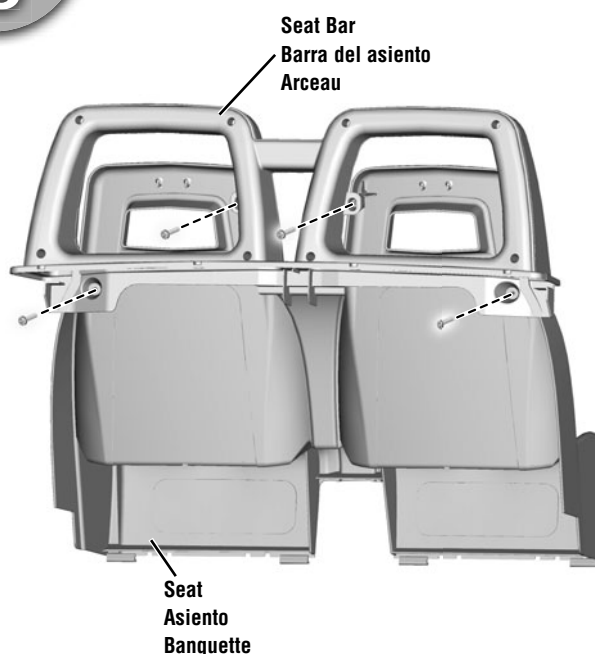
- Repetir este procedimiento para ensamblar el otro cinturón de seguridad corto.
- Insertar cada extremo de sujetador del cinturón de seguridad largo en las ranuras del centro del asiento. Asegurarse de que los sujetadores apunten hacia el borde exterior del asiento.
- Jalar cada lado del cinturón de seguridad largo de manera pareja por cada ranura. Asegurarse de jalar cada gancho en T por una ranura.

- Insérer l’extrémité en T d’une ceinture de sécurité courte dans la fente près du rebord extérieur de la banquette. S’assurer que l’extrémité d’attache de la ceinture est orientée vers l’intérieur.

Remarque : Il faudra passer seulement une extrémité en T dans la fente.

- Répéter ce procédé pour assembler l’autre ceinture de sécurité courte.
- Insérer chaque extrémité d’attache de la ceinture de sécurité longue dans les fentes au centre de la banquette. S’assurer que les attaches font face au rebord extérieur de la banquette.
- Tirer également sur les deux bouts de la ceinture de sécurité longue pour qu’ils soient de la même longueur. S’assurer de faire passer chaque extrémité en T dans une fente.

8

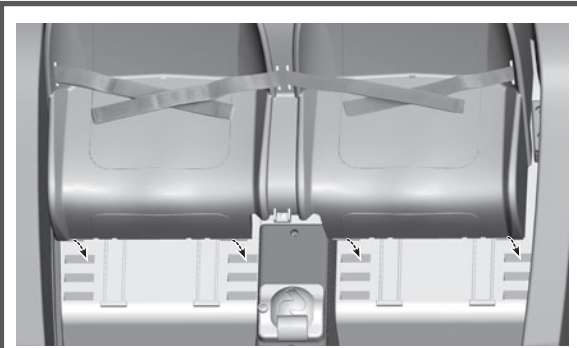


- Fit the seat bar to the back of the seat.
- Insert four screws through the seat bar and into the seat. Tighten the screws.

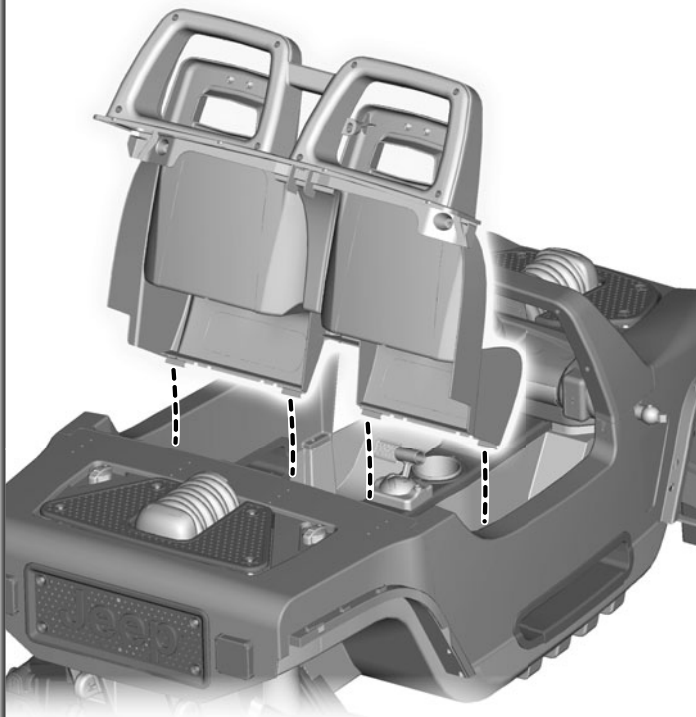
- Ajustar la barra del asiento en la parte trasera del asiento.
- Insertar cuatro tornillos en la barra del asiento y en el asiento. Apretar los tornillos.

- Fixer l’arceau à l’arrière de la banquette.
- Insérer quatre vis dans l’arceau, jusque dans la banquette. Serrer les vis.

9

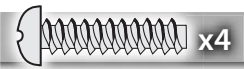


**TOP VIEW
VISTA DESDE ARRIBA
VUE DE DESSUS**



- Insert the tabs on the front edge of the seat into the slots inside the vehicle.
- Insertar las lengüetas del borde delantero del asiento en las ranuras dentro del vehículo.
- Insérer les pattes situées à l'avant du siège dans les fentes à l'intérieur du véhicule.

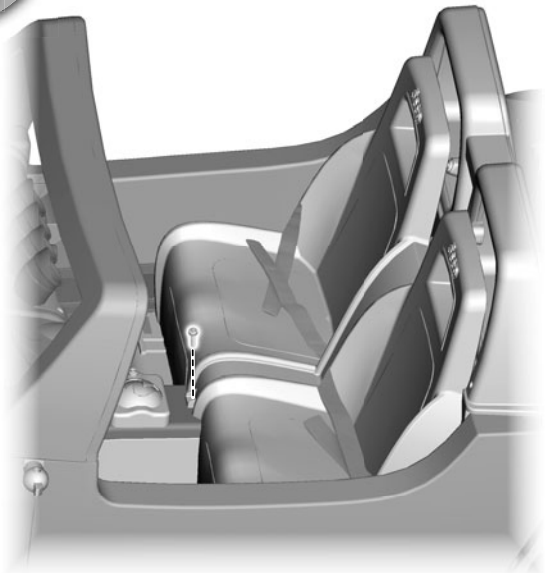
10



**SIDE VIEW
VISTA DESDE EL LADO
VUE DE CÔTÉ**

- Insert four screws through the seat bar and into the vehicle. Tighten the screws.
- Insertar cuatro tornillos en la barra del asiento y en el vehículo. Apretar los tornillos.
- Insérer quatre vis dans l'arceau, jusque dans le véhicule. Serrer les vis.

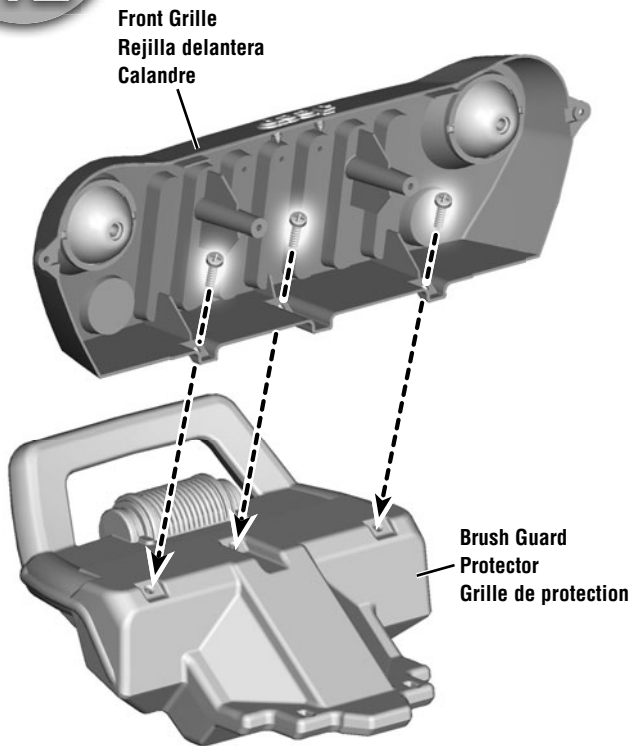
11



**INSIDE VIEW
VISTA DESDE EL INTERIOR
VUE DE L'INTÉRIEUR**

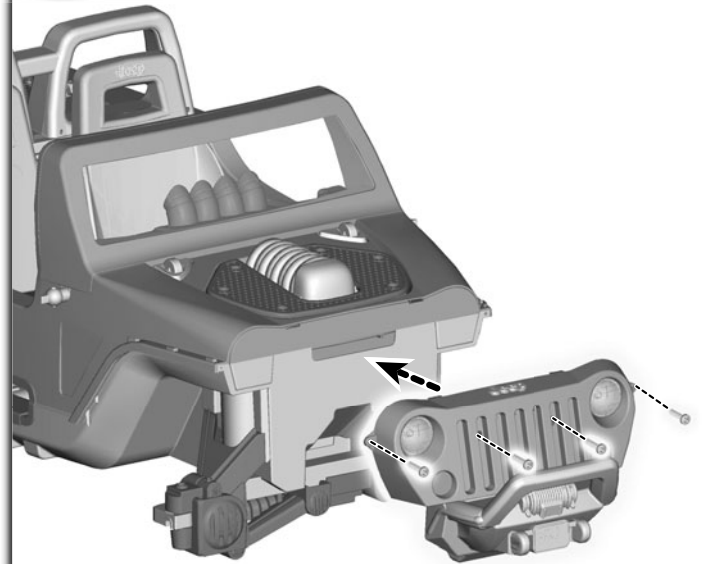
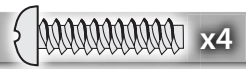
- Insert a screw into the hole in the console between the seats.
- Insertar un tornillo en el orificio en la consola entre los asientos.
- Insérer une vis dans le trou de la console entre les sièges.

12



- Fit the front grille to the grooves in the top of the brush guard, as shown.
- Insert three screws through the front grille and into the brush guard. Tighten the screws.
- Ajustar la rejilla delantera en las ranuras de la parte de arriba del protector, tal como se muestra.
- Insertar tres tornillos en la rejilla delantera y en el protector. Apretar los tornillos.
- Placer la calandre dans les rainures pratiquées sur la grille de protection, comme illustré.
- Insérer trois vis dans la calandre, jusque dans la grille de protection. Serrer les vis.

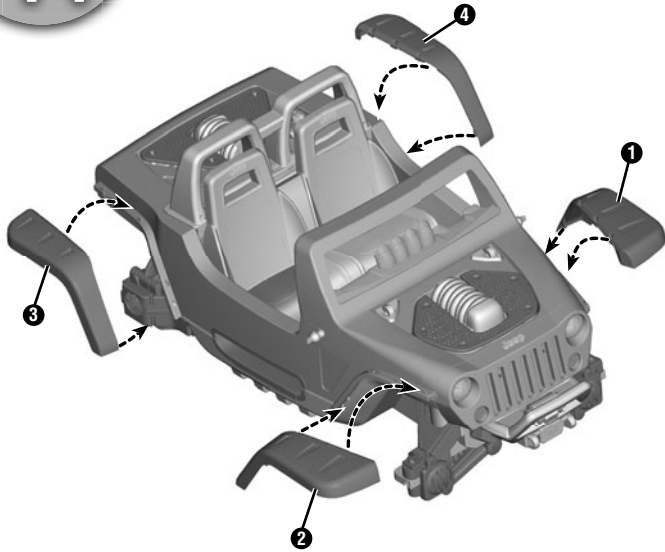
13



**FRONT VIEW
VISTA DESDE EL FRENTE
VUE DE L'AVANT**

- Fit the front grille assembly to the vehicle.
- Insert four screws into the front grille assembly and tighten.
- Ajustar la rejilla delantera en el vehículo.
- Insertar cuatro tornillos en la unidad de la rejilla delantera y apretarlos.
- Fixer la calandre au véhicule.
- Insérer quatre vis dans la calandre et serrer les vis.

14



TOP VIEW
VISTA DESDE ARRIBA
VUE DE DESSUS

- Fit the four fenders marked 1, 2, 3 and 4, to the vehicle, as shown.

Hint: *The fenders are designed to fit the vehicle one way.*

- Make sure the peg on the inside edge of each fender fits into the lower hole inside each wheel well.

- Ajustar los cuatro guardabarros rotulados 1, 2, 3 y 4 en el vehículo, tal como se muestra.

Nota: *Los guardabarros están diseñados para ajustarse en el vehículo de una sola manera.*

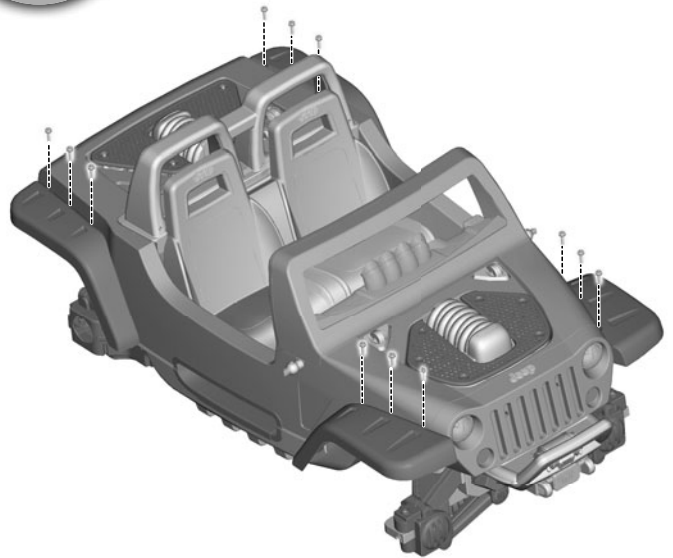
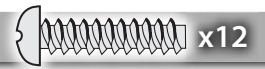
- Asegurarse de que la clavija del borde interior de cada guardabarros quepa en el orificio inferior dentro de cada hueco de rueda.

- Fixer les quatre garde-boue, marqués des chiffres 1, 2, 3 et 4, au véhicule comme indiqué.

Remarque : *Les garde-boue sont conçus pour être assemblés au véhicule d'une seule façon précise.*

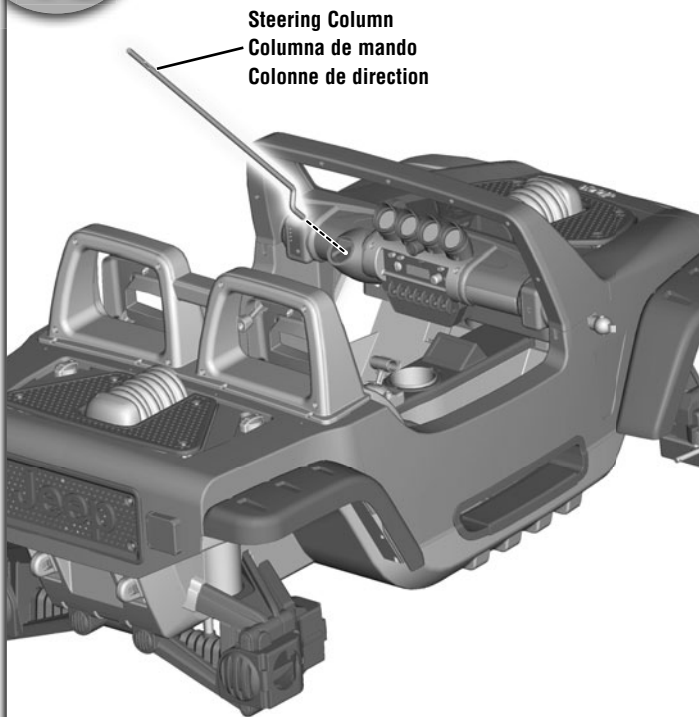
- S'assurer que la cheville qui se trouve du côté intérieur de chaque garde-boue entre dans le trou inférieur situé dans chaque passage de roue.

15



- Fit three screws into the top of each fender and tighten.
- Ajustar tres tornillos en la parte de arriba de cada guardabarros y apretarlos.
- Insérer trois vis dans la partie supérieure de chaque garde-boue et les serrer.

16



**INSIDE VIEW
VISTA DESDE EL INTERIOR
VUE DE L'INTÉRIEUR**

- Wipe the steering column with a paper towel to remove any excess lubricant.
- Insert the curved end of the steering column down through the opening in the dash and then down through the hole in the vehicle floor.

Hint: You may need to turn the steering column to fit it through both openings.

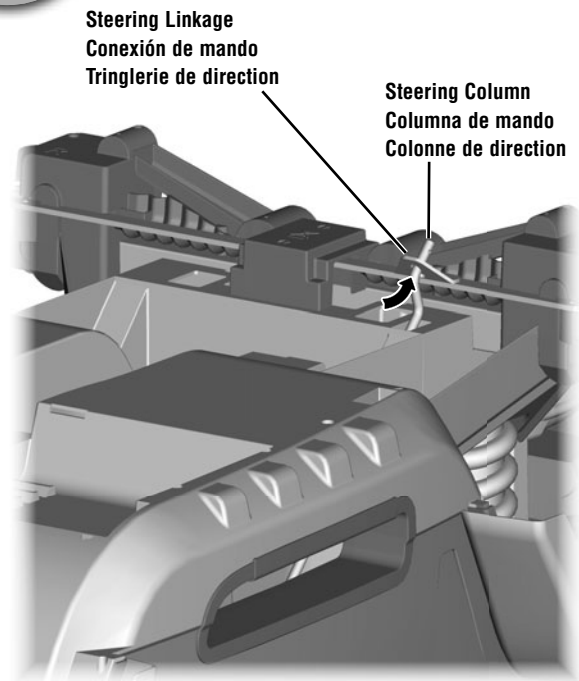
- Limpiar la columna de mando con toallita de papel para quitar el exceso de lubricante.
- Insertar el extremo curvado de la columna de mando en la apertura del tablero y por el orificio en el piso del vehículo.

Atención: Quizá sea necesario girar la columna de mando para que entre en ambas aperturas.

- Essuyer la colonne de direction avec un essuie-tout pour enlever le surplus de lubrifiant.
- Insérer l'extrémité courbée de la colonne de direction dans le trou du tableau de bord, et ensuite dans le trou du plancher du véhicule.

Remarque : Il faudra peut-être tourner la colonne de direction pour qu'elle traverse les deux trous.

17

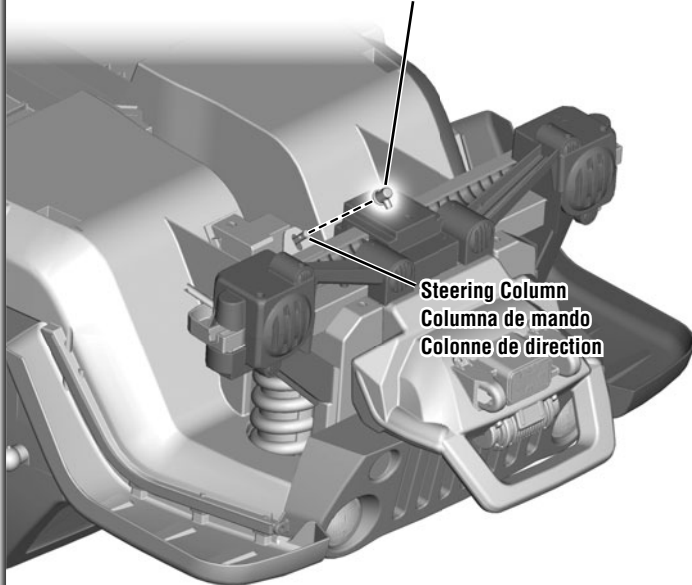


**BOTTOM VIEW
VISTA DESDE ABAJO
VUE DE DESSOUS**

- Carefully turn the vehicle over.
- Insert the curved end of the steering column through the hole in the steering linkage.
- Colocar el vehículo en posición vertical.
- Introducir el extremo curvado de la columna de mando en el orificio de la conexión de mando.
- Tourner soigneusement le véhicule à l'envers.
- Insérer l'extrémité courbée de la colonne de direction dans le trou de la tringlerie de direction.

18

Steering Column Cap
Tapa de la columna de mando
Capuchon de colonne de direction

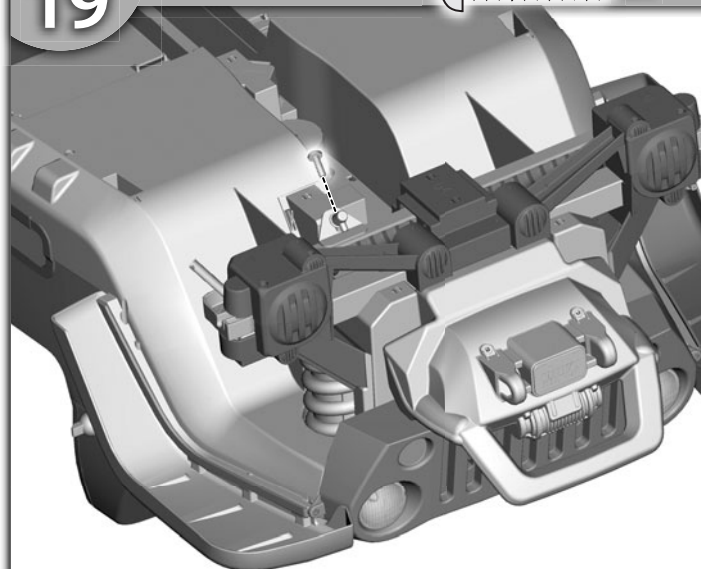
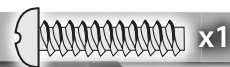


Steering Column
Columna de mando
Colonne de direction

**FRONT BOTTOM VIEW
VISTA FRONTAL DESDE ABAJO
VUE DU DESSOUS AVANT**

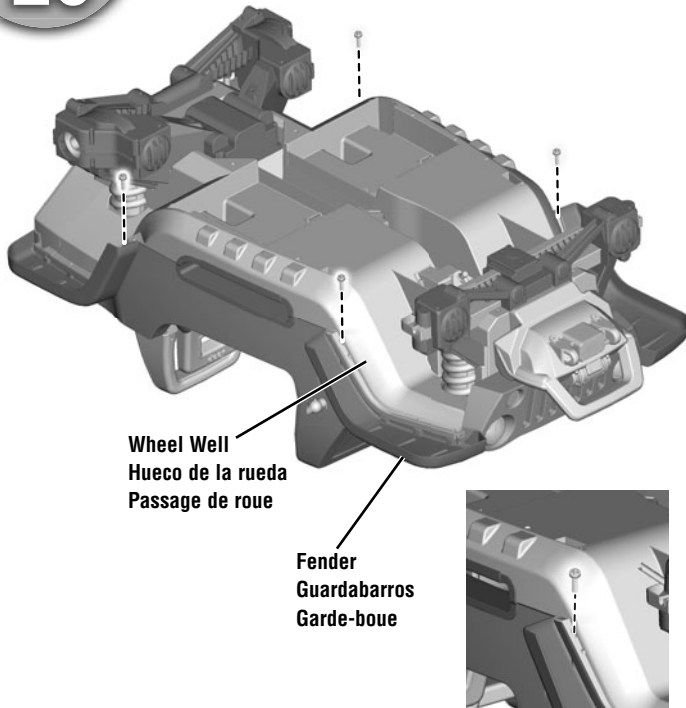
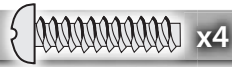
- Fit the steering column cap onto the end of the steering column.
- Ajustar la tapa de la columna de mando en el extremo de la columna de mando.
- Fixer le capuchon de colonne de direction sur l'extrémité de la colonne de direction.

19



- Insert a screw through the large opening in the steering column cap and the hole in the steering column. Tighten the screw.
- Insertar un tornillo en el orificio grande de la tapa y el orificio de la columna de mando. Apretar el tornillo.
- Insérer une vis dans la grande ouverture du capuchon, jusque dans le trou de la colonne de direction. Serrer la vis.

20

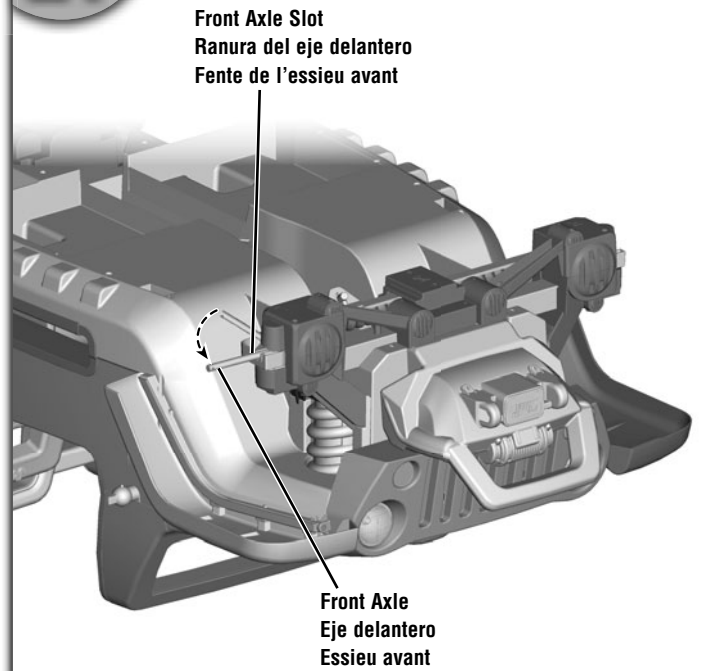


Wheel Well
Hueco de la rueda
Passage de roue

Fender
Guardabarros
Garde-boue

- Insert a screw through each wheel well and into each fender. Tighten the screws.
- Insertar un tornillo en cada hueco de rueda y en cada guardabarros. Apretar los tornillos.
- Insérer une vis dans chaque passage de roue et dans chaque garde-boue. Serrer les vis.

21



Front Axle Slot
Ranura del eje delantero
Fente de l'essieu avant

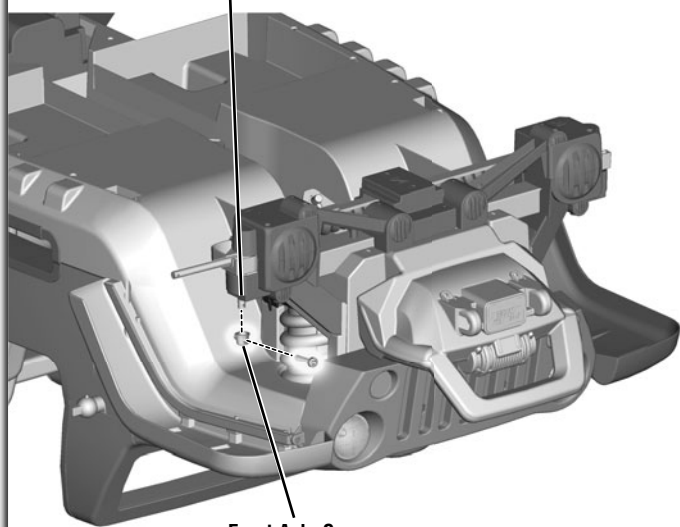
Front Axle
Eje delantero
Essieu avant

- Turn both front axles forward the front end of the vehicle until they drop into the axle slots.
- Girar hacia adelante ambos ejes delanteros hasta que se ajusten en las ranuras de los ejes.
- Faire pivoter les deux essieux avant vers le devant du véhicule, jusqu'à ce qu'ils s'enclenchent dans les fentes.

22



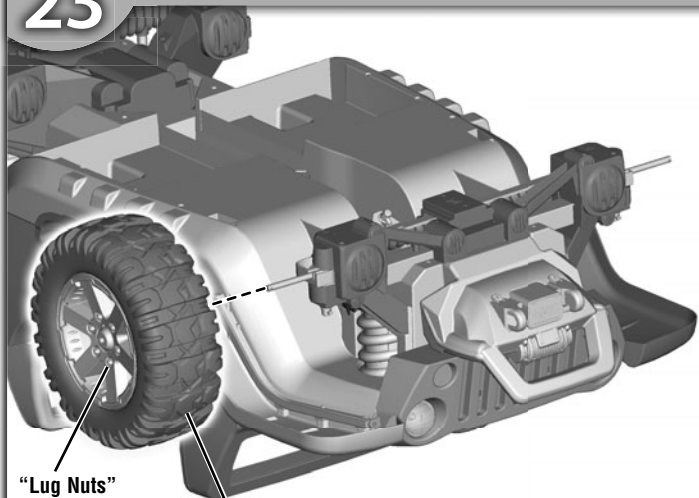
Front Axle Post
Poste del eje delantero
Tige de l'essieu avant



Front Axle Cap
Tapa del eje delantero
Capuchon d'essieu avant

- Fit a front axle cap onto the front axle post and hold it in place.
- Insert a screw through the large opening in the front axle cap and the hole in the front axle. Tighten the screw.
- Repeat this procedure to fasten the bottom of the other front axle.
- Ajustar una tapa de eje delantero en el poste del eje delantero y sujetarla en su lugar.
- Insertar un tornillo en el orificio grande de la tapa del eje delantero y en el orificio del eje delantero. Apretar el tornillo.
- Repetir este procedimiento para ajustar la parte de abajo del otro eje delantero.
- Fixer un capuchon d'essieu avant sur la tige de l'essieu avant et le tenir en place.
- Insérer une vis dans la grande ouverture du capuchon, jusque dans le trou de l'essieu avant. Serrer la vis.
- Répéter ce procédé pour fixer l'autre essieu avant.

23



"Lug Nuts"
"Orejas"
Verrous

Front Wheel
Rueda delantera
Roue avant

Note: There are front and rear wheels. The rear wheels have a grooved hub while the front wheels do not.

- Locate a front wheel. Place the front wheel onto the front axle with the "lug nuts" facing out.

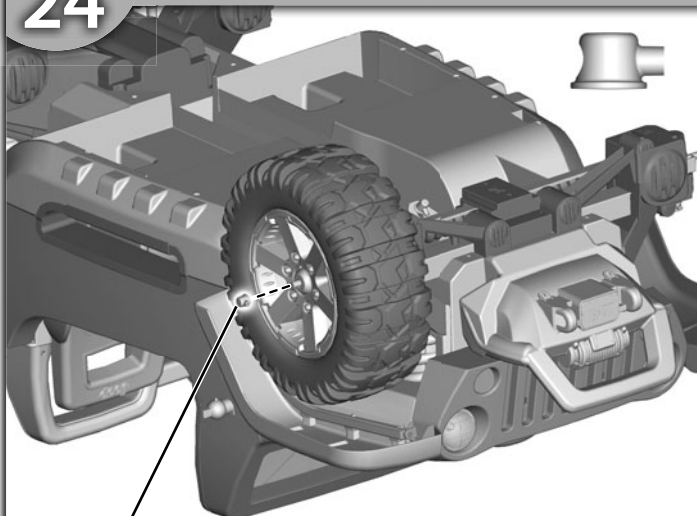
Nota: Hay dos ruedas delanteras y dos traseras. Las ruedas traseras tienen un tapón con ranuras; las ruedas delanteras no.

- Localizar una rueda delantera. Colocar la rueda delantera en el eje delantero con las "orejas" hacia afuera.

Remarque : Les roues avant et arrière ne sont pas identiques. Contrairement aux roues avant, les roues arrière sont munies d'un enjoliveur rainuré.

- Repérer une roue avant. Placer la roue avant sur l'essieu avant de façon que les verrous soient vers l'extérieur.

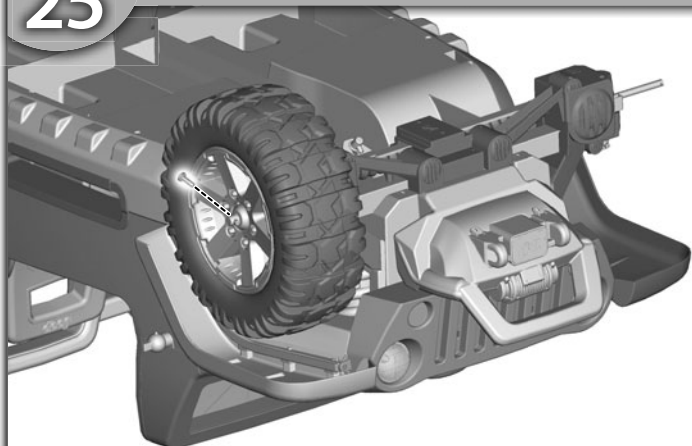
24



Front Axle Cap
Tapa del eje delantero
Capuchon d'essieu avant

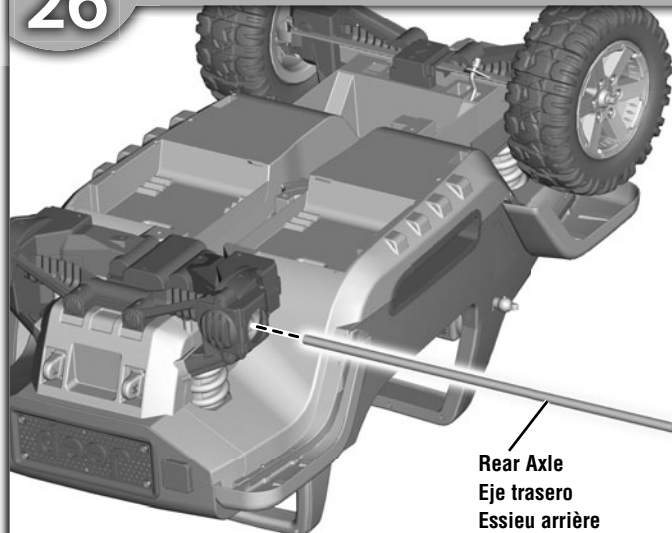
- Fit a front axle cap onto the end of the front axle.
- Ajustar una tapa de eje delantero en el extremo del eje delantero.
- Fixer un capuchon d'essieu avant sur l'essieu avant.

25



- Insert a screw through the large opening in the front axle cap and the hole in the front axle. Tighten the screw.
- Repeat this procedure to attach the other front wheel to the other front axle.
- Insertar un tornillo en el orificio grande de la tapa del eje delantero y en el orificio del eje delantero. Apretar el tornillo.
- Repetir este procedimiento para ajustar la otra rueda delantera en el otro eje delantero.
- Insérer une vis dans la grande ouverture du capuchon, jusque dans le trou de l'essieu avant. Serrer la vis.
- Répéter ce procédé pour fixer l'autre roue avant à l'autre essieu avant.

26

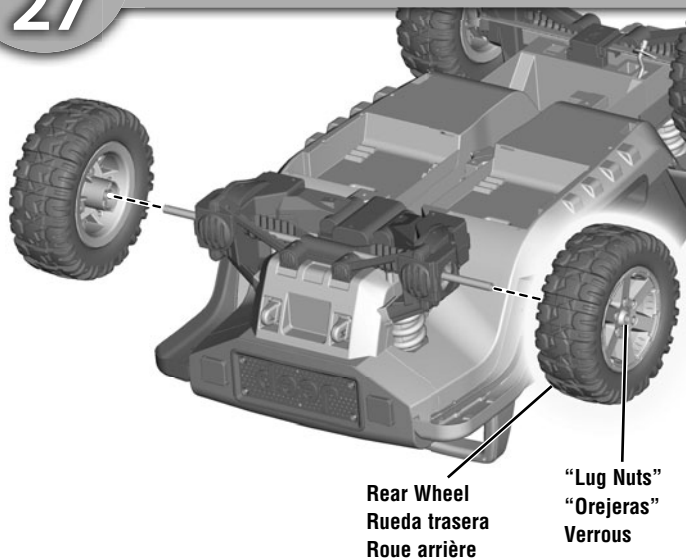


Rear Axle
Eje trasero
Essieu arrière

REAR BOTTOM VIEW
VISTA INFERIOR TRASERA
VUE DU DESSOUS ARRIÈRE

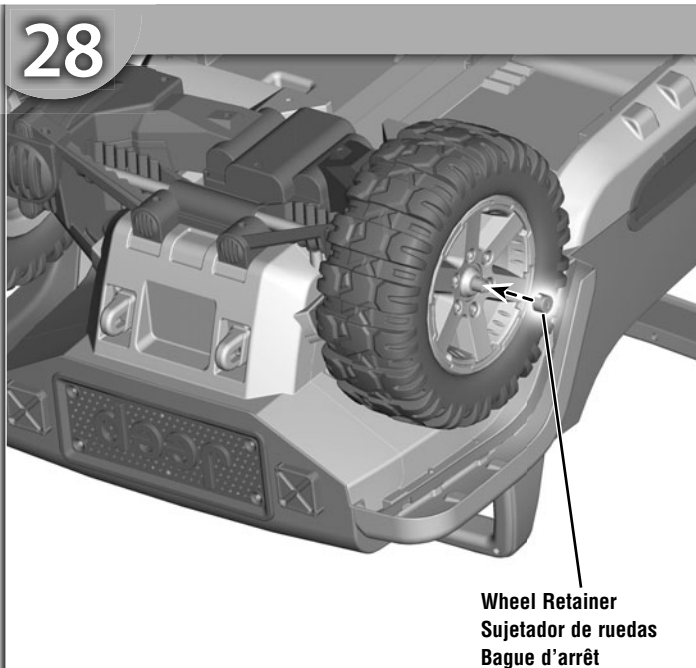
- Slide the rear axle through the large opening near the rear of the vehicle, as shown.
- Introducir el eje trasero en el orificio grande cerca de la parte de atrás del vehículo, tal como se muestra.
- Glisser l'essieu arrière dans la grande ouverture située à l'arrière du véhicule, comme illustré.

27



- Place a rear wheel onto the rear axle with the "lug nuts" facing out.
- Turn the wheel until it "locks" in place.
- Colocar una rueda trasera en el eje trasero con las "orejeras" hacia afuera.
- Girar la rueda hasta que se bloquee en su lugar.
- Placer une roue arrière sur l'essieu arrière de façon que les verrous soient vers l'extérieur.
- Faire tourner la roue jusqu'à ce qu'elle reste bloquée.

28



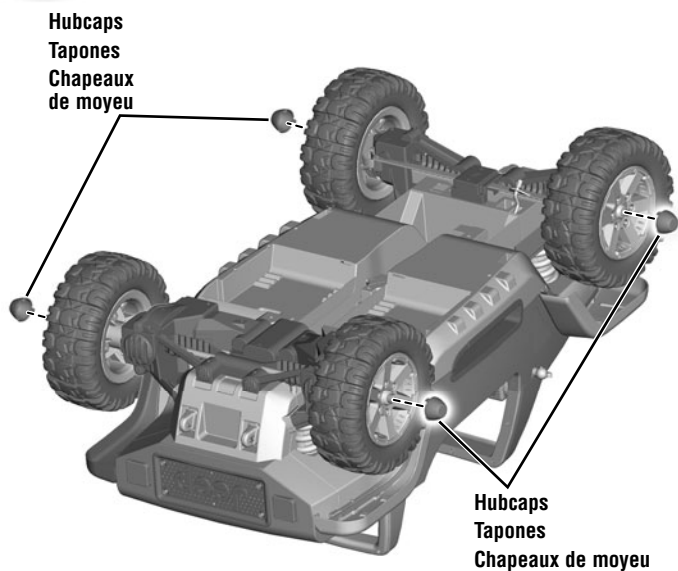
- Fit a wheel retainer onto the end of the rear axle.
- Ajustar un sujetador de rueda en el extremo del eje trasero.
- Fixer une bague d'arrêt à l'extrémité de l'essieu arrière.

29



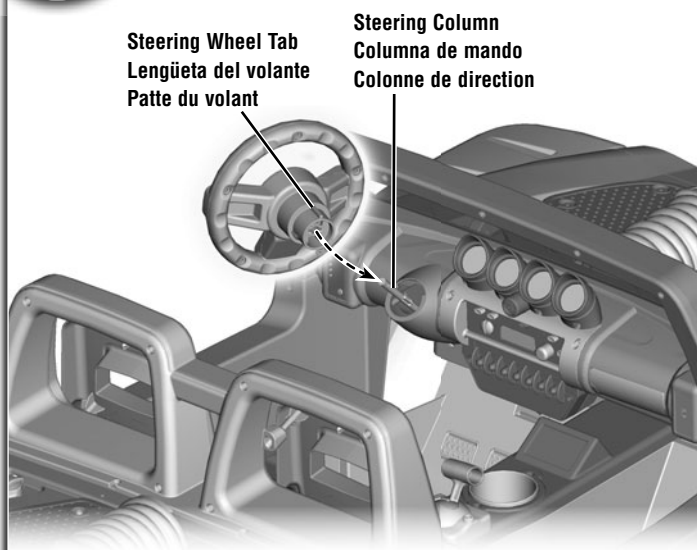
- Insert a screw through the large opening in the wheel retainer and the hole in the rear axle. Tighten the screw.
- Push the axle into the wheel as far as it will go.
- Repeat this procedure to assemble the other rear wheel to the other end of the rear axle.
- Insertar un tornillo en el orificio grande del sujetador de rueda y en el orificio del eje trasero. Apretar el tornillo.
- Empujar el eje en la rueda, lo más que se pueda.
- Repetir este procedimiento para ajustar la otra rueda trasera en el otro extremo del eje trasero.
- Insérer une vis dans la grande ouverture de la bague d'arrêt, jusque dans le trou de l'essieu arrière. Serrer la vis.
- Enfoncer l'essieu dans la roue, le plus loin possible.
- Répéter ce procédé pour assembler l'autre roue arrière à l'autre extrémité de l'essieu arrière.

30



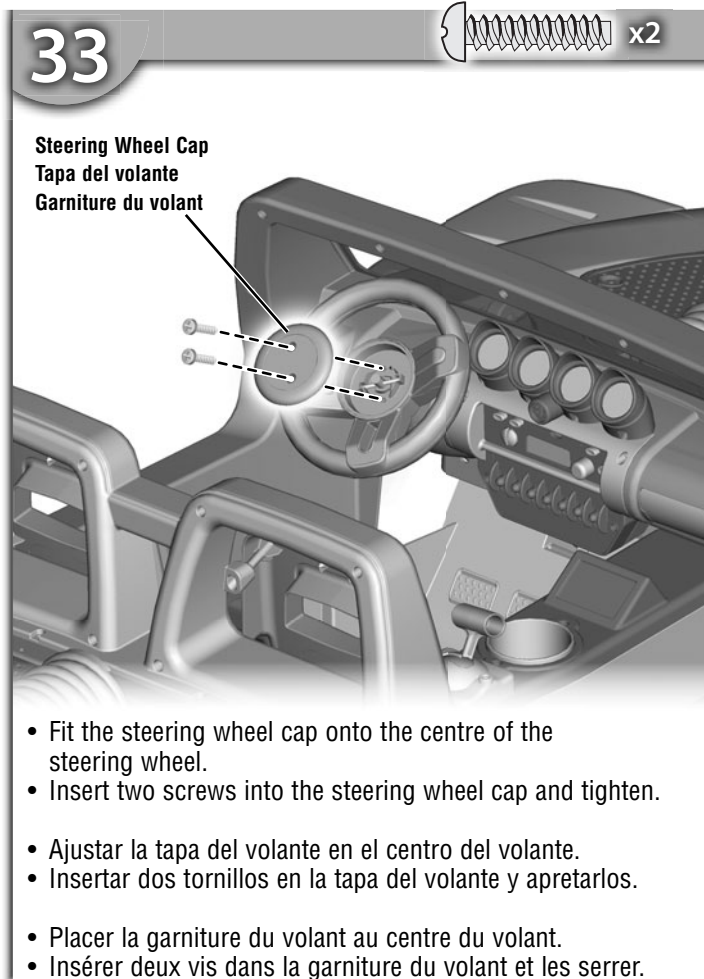
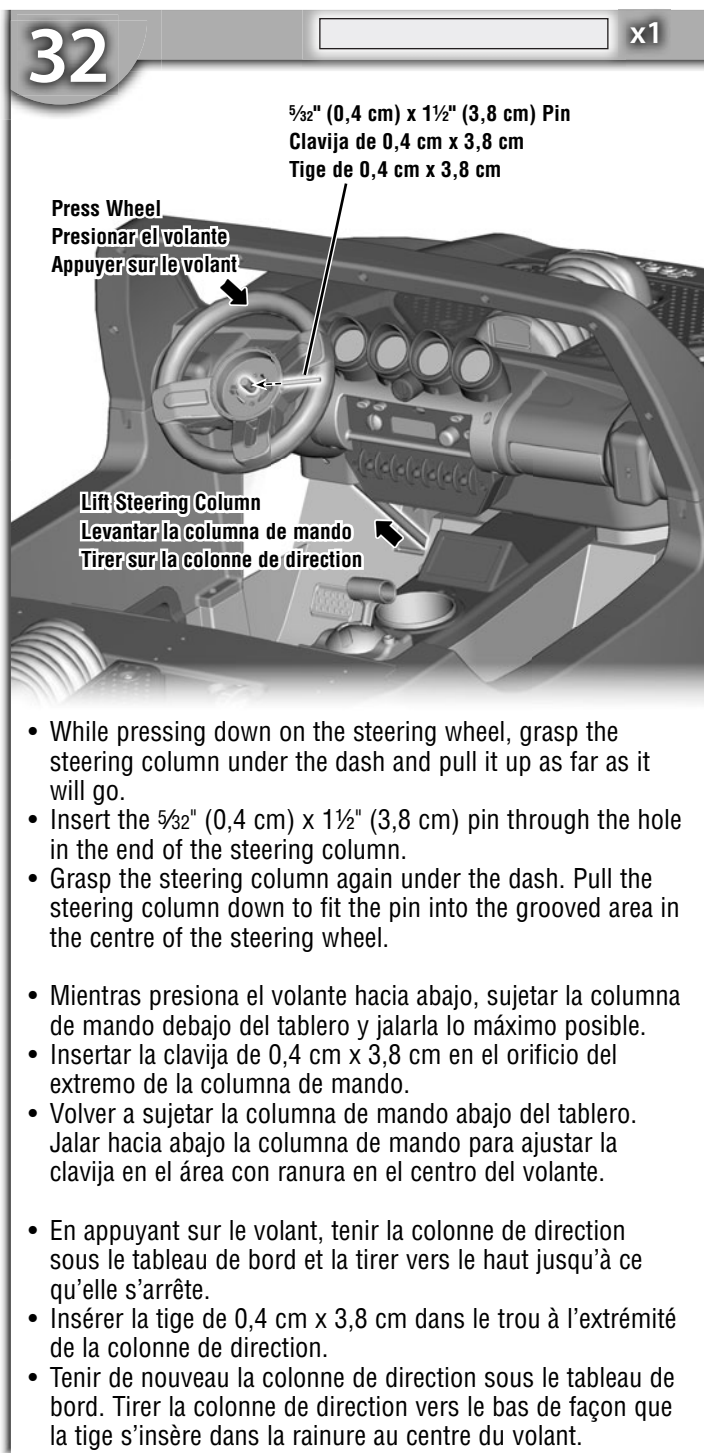
- Align the tabs on a hubcap with the slots in a wheel. **“Snap”** a hubcap into the centre of each wheel.
- Turn the vehicle upright.
- Alinear las lengüetas de un tapón con las ranuras de una rueda. **Ajustar** un tapón en el centro de cada rueda.
- Colocar el vehículo en posición vertical.
- Aligner les languettes d’un chapeau de moyeu avec les fentes d’une roue. **Emboîter** un chapeau de moyeu au centre de chaque roue.
- Remettre le véhicule à l’endroit.

31

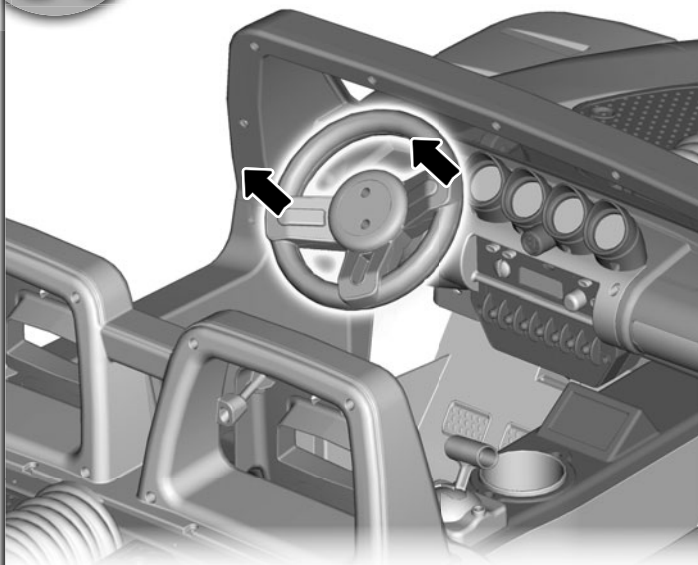


**INSIDE VIEW
VISTA DESDE EL INTERIOR
VUE DE L'INTÉRIEUR**

- Position the steering wheel so that the tab is upright.
- Fit the steering wheel onto the end of the steering column.
- Colocar el volante de modo que la lengüeta esté en posición vertical.
- Ajustar el volante en el extremo de la columna de mando.
- Placer le volant de façon que la patte soit vers le haut.
- Fixer le volant à l’extrémité de la colonne de direction.

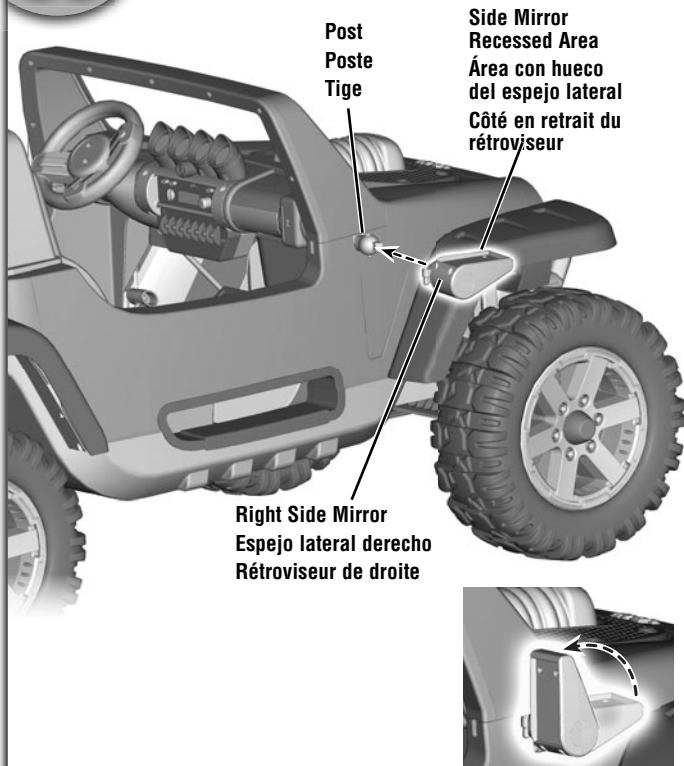


34



- Pull up on the steering wheel to be sure it is assembled correctly. **If you can remove the steering wheel, you have not inserted the pin properly.** Please review assembly steps 32-34 and re-assemble the steering wheel.
- Jalar hacia arriba el volante para asegurarse de que está correctamente ensamblado. **Si el volante se desprende, significa que la clavija no está correctamente insertada.** Volver a leer los pasos de montaje 32-34 y reensamblar el volante.
- Tirer sur le volant pour s'assurer qu'il est bien fixé. **S'il est possible de retirer le volant, c'est que la tige n'a pas été insérée correctement.** Revoir les étapes 32 à 34 et recommencer l'assemblage du volant.

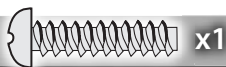
35



**SIDE VIEW
VISTA DESDE EL LADO
VUE DE CÔTÉ**

- Position the right side mirror with the recessed area facing up, as shown.
- **"Snap"** the right side mirror onto the post on the right side of the vehicle.
- Turn the mirror upright.
- Colocar el espejo lateral derecho con el área con hueco hacia arriba, tal como se muestra.
- **Ajustar** el espejo lateral derecho en el poste en el lado derecho del vehículo.
- Poner el espejo en posición vertical.
- Placer le rétroviseur de droite de façon que le côté en retrait soit sur le dessus, comme illustré.
- **Emboîter** le rétroviseur de droite dans la tige située sur le côté droit du véhicule.
- Faire pivoter le rétroviseur vers le haut.

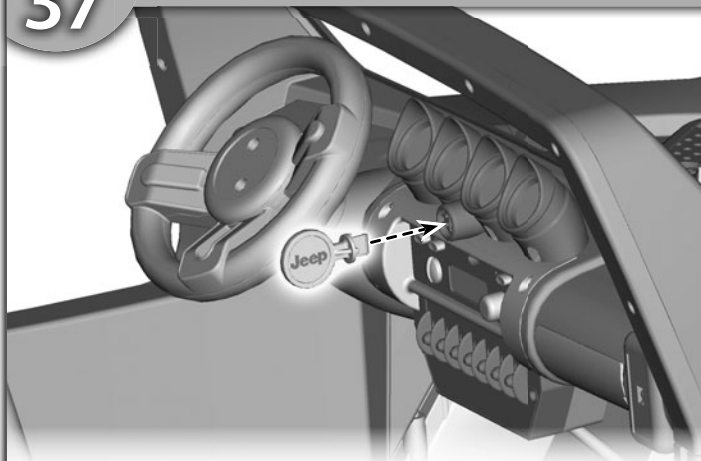
36



INSIDE VIEW VISTA DESDE EL INTERIOR VUE DE L'INTÉRIEUR

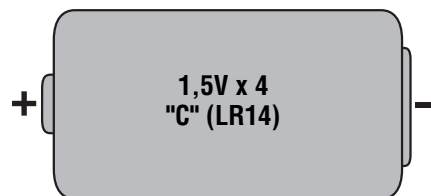
- Insert a screw into the right side mirror and tighten.
- Repeat this procedure to assemble the left side mirror.
- Insertar un tornillo en el espejo lateral derecho y apretarlo.
- Repetir este procedimiento para ensamblar el espejo lateral izquierdo.
- Insérer une vis dans le rétroviseur de droite et la serrer.
- Répéter ce procédé pour assembler l'autre rétroviseur sur le côté gauche.

37



- “Snap” the key into the dash.
- Using safety scissors, cut the plastic tie holding the hood in place.
- **Ajustar** la llave en el tablero.
- Con unas tijeras de punta redonda, cortar la atadura de plástico que mantiene en su lugar el cofre.
- **Emboîter** la clé dans le tableau de bord.
- Avec des ciseaux à bouts ronds, couper l'attache en plastique qui retient le capot.

38



- Locate the simulated equalizer on the dash.
 - Loosen two screws in the simulated equalizer and remove it.
 - Insert four “C” (LR14) **alkaline** batteries.
- Hint: We recommend using **alkaline** batteries for longer battery life.*
- Replace the simulated equalizer and tighten the screws.
 - When sounds or lights become faint or stop, it's time for an adult to change the batteries!

- Localizar el ecualizador de juguete en el tablero.
 - Aflojar los dos tornillos del ecualizador de juguete y desprenderlo.
 - Insertar cuatro pilas **alcalinas** “C” (LR14) x 1,5V.
- Atención: Se recomienda usar pilas **alcalinas** para una mayor duración.*
- Volver a instalar el ecualizador y apretar los tornillos.
 - Cuando los sonidos o luces pierdan intensidad o dejen de funcionar, es hora de sustituir las pilas.

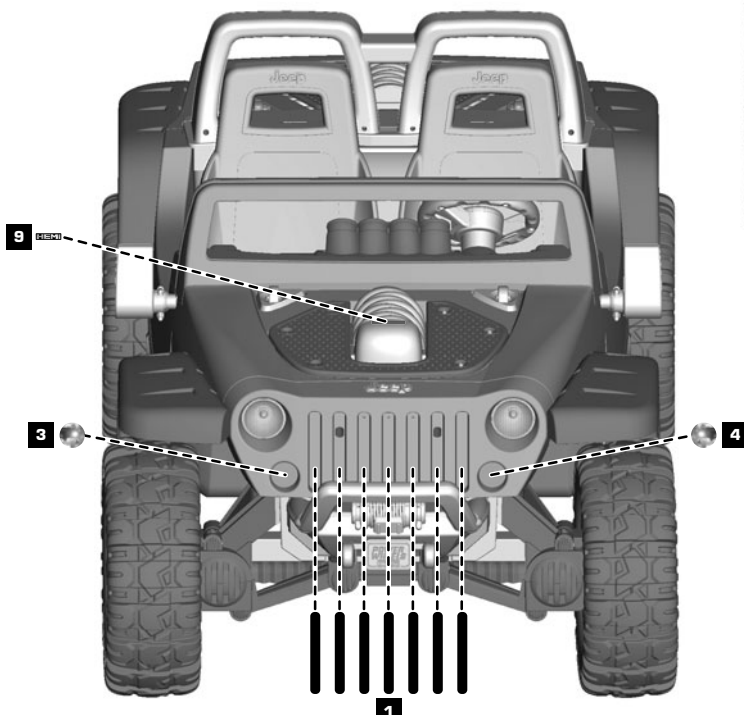
- Repérer l'égaliseur factice sur le tableau de bord.
 - Desserrer les deux vis de l'égaliseur et le retirer.
 - Insérer quatre piles **alcalines** C (LR14).
- Remarque : Il est recommandé d'utiliser des piles **alcalines** car elles durent plus longtemps.*
- Remettre l'égaliseur en place et serrer les vis.
 - Lorsque les sons ou les lumières faiblissent ou s'arrêtent, il est temps pour un adulte de changer les piles.

DECORATION DECORACIÓN DÉCORATION

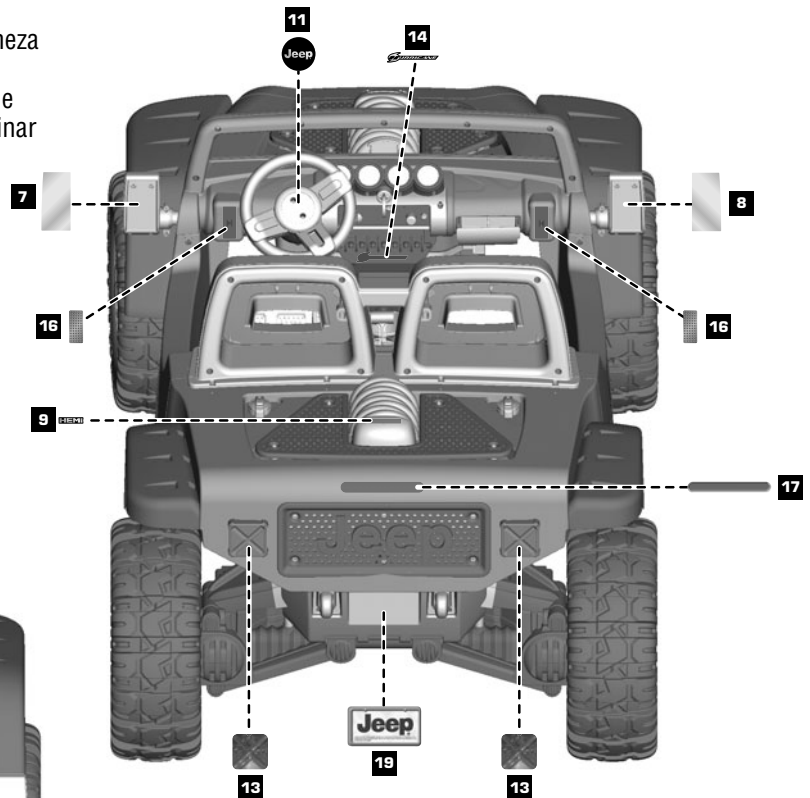
- Before applying the labels, wipe the surface of the vehicle with a clean, dry cloth to remove any dust or oils.
- Place the labels exactly as shown in the illustrations.
- For best results, avoid repositioning a label once it has been applied to the vehicle.
- After applying a label, rub the label firmly with a clean, dry cloth to make sure the label is adhered to your vehicle. Start at the center of a label, and smooth towards the outer edges to remove air bubbles.

- Antes de pegar las etiquetas, limpiar la superficie del vehículo con un paño limpio y seco para eliminar cualquier suciedad o aceite.
- Colocar las etiquetas exactamente como se muestra en las ilustraciones.
- Para óptimos resultados, evitar despegar y volver a pegar una etiqueta.
- Después de pegar una etiqueta, frotar la misma con firmeza con un paño limpio y seco para cerciorarse de que la etiqueta se pegue en el vehículo. Empezar en el centro de la etiqueta y frotar hacia los bordes exteriores para eliminar cualquier burbuja de aire.

- Essuyer la surface du véhicule avec un linge propre et sec pour enlever toute trace de saleté ou tout dépôt graisseux.
- Apposer les autocollants exactement comme indiqué dans les illustrations.
- Pour de meilleurs résultats, éviter d'apposer un autocollant plus d'une fois sur le véhicule.
- Une fois un autocollant apposé, le frotter vigoureusement avec un linge propre et sec pour s'assurer qu'il adhère bien au véhicule. Commencer par le centre de l'autocollant et lisser vers les côtés pour enlever les bulles d'air.

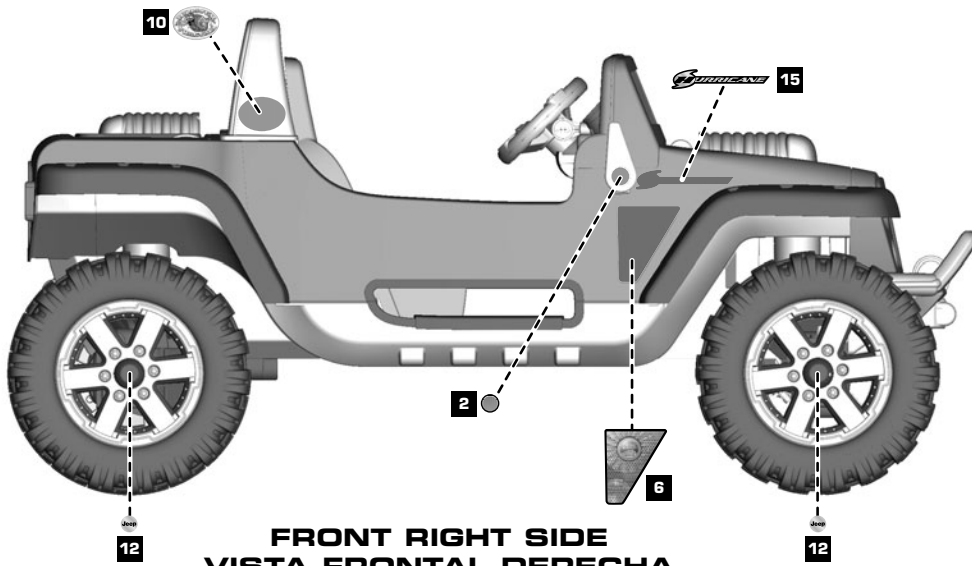


FRONT VIEW
VISTA DESDE EL FRENTE
VUE DE L'AVANT

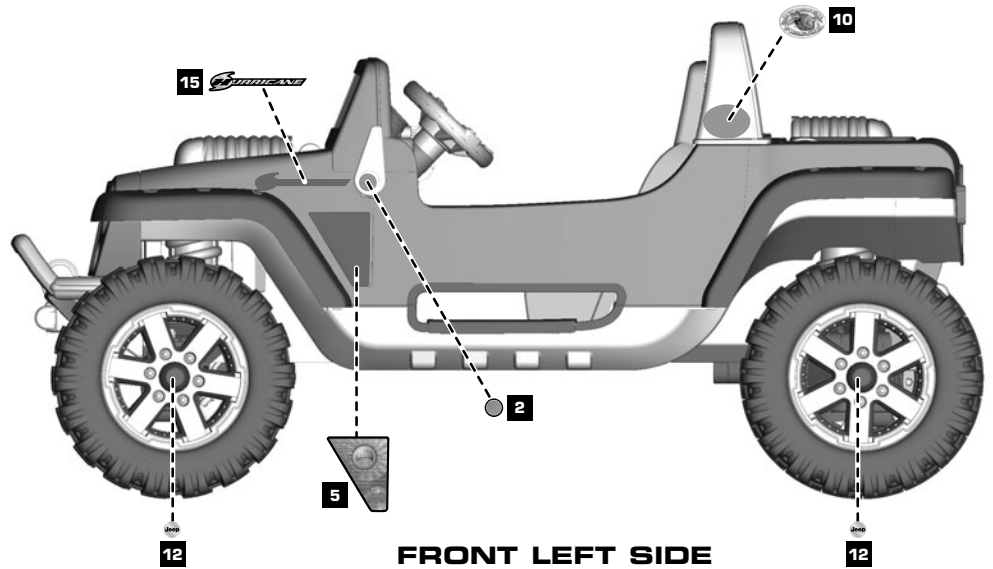


BACK VIEW
VISTA DESDE ATRÁS
VUE ARRIÈRE

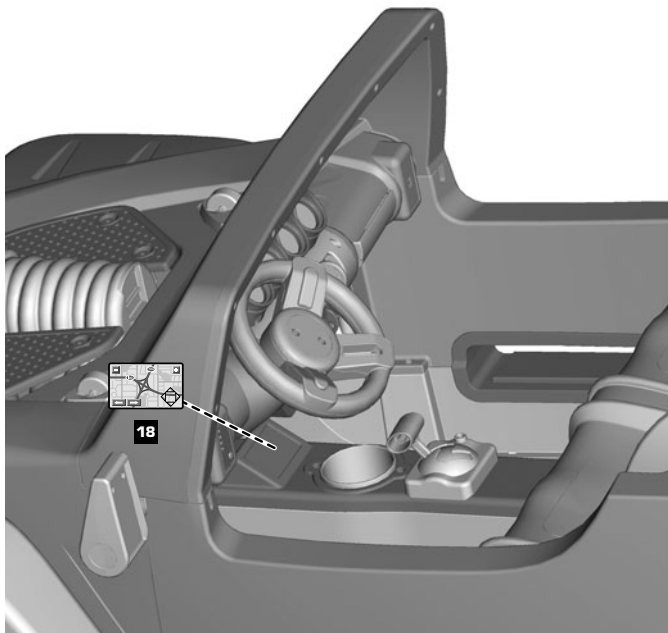
DECORATION DECORACIÓN DÉCORATION



**FRONT RIGHT SIDE
VISTA FRONTAL DERECHA
CÔTÉ AVANT DROIT**



**FRONT LEFT SIDE
VISTA FRONTAL IZQUIERDA
CÔTÉ AVANT GAUCHE**



**SIDE VIEW
VISTA DESDE EL LADO
VUE DE CÔTÉ**

BATTERY INSTALLATION COLOCACIÓN DE LA BATERÍA

INSTALLATION DE LA BATTERIE

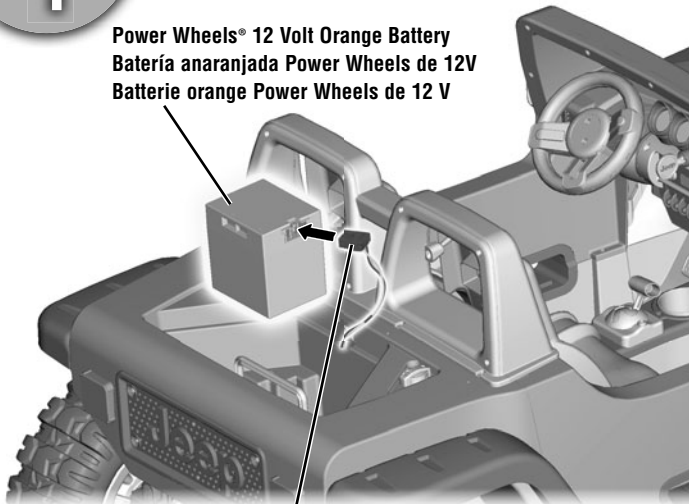
IMPORTANT! Use only a Power Wheels® 12 volt lead-acid rechargeable battery. Use of any other battery will damage your vehicle.

¡IMPORTANTE! Usar únicamente una batería de plomo-ácido recargable Power Wheels de 12 voltios. El uso de cualquier otra batería dañará el vehículo.

IMPORTANT! Utiliser seulement une batterie au plomb rechargeable Power Wheels de 12 V. L'utilisation d'une autre batterie endommagerait le véhicule.

1

Power Wheels® 12 Volt Orange Battery
Batería anaranjada Power Wheels de 12V
Batterie orange Power Wheels de 12 V

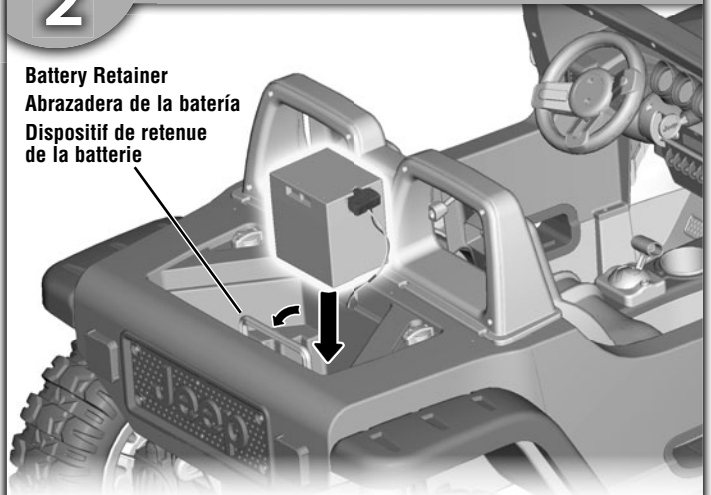


Orange Motor Harness Connector
Conector anaranjado del arnés del motor
Connecteur orange du câble du moteur


- Press the tab on the trunk lid and lift to remove it.
- Plug the orange motor harness connector into the orange battery.
- Presionar la lengüeta de la tapa del cofre y levantarla para retirarla.
- Enchufar el conector anaranjado del arnés del motor en la batería anaranjada.
- Appuyer sur la patte située sur le couvercle du coffre et soulever afin de le retirer.
- Brancher le connecteur orange du câble du moteur sur la batterie orange.

2

Battery Retainer
Abrazadera de la batería
Dispositif de retenue
de la batterie



- Place the orange battery in the battery compartment. Make sure the battery retainer slides over the top of the battery.
- Replace the trunk lid.
- Poner la batería anaranjada en el compartimiento de la batería. Asegurarse de que la abrazadera de la batería se ajuste sobre la batería.
- Cerrar la tapa de la cajuela.
- Placer la batterie orange dans le compartiment de la batterie. S'assurer que le dispositif de retenue de la batterie glisse sur le dessus de la batterie.
- Remettre le couvercle du coffre en place.

 WARNING	ADVERTENCIA	AVERTISSEMENT
<ul style="list-style-type: none"> • Prevent Injuries and Deaths • Direct Adult Supervision Required • Never Ride at Night. • Keep Children Within Safe Riding Areas. <p>These areas must be:</p> <ul style="list-style-type: none"> - away from swimming pools and other bodies of water to prevent drownings - generally level to prevent tipovers - away from steps, steep inclines, cars, roads and alleys. <ul style="list-style-type: none"> • Riding Rules <p>Make sure children know and follow these rules for safe driving and riding.</p> <ul style="list-style-type: none"> - Always sit on the seat. - Always wear shoes. - Only 2 (two) riders at a time. 	<ul style="list-style-type: none"> • Evitar lesiones y la muerte • Utilizar bajo la vigilancia de un adulto. • No usar el vehículo en la oscuridad. • Mantener a los niños en áreas de juego seguras. <p>Se recomienda que estas áreas estén:</p> <ul style="list-style-type: none"> - lejos de piscinas y otras áreas con agua para evitar accidentes - niveladas para evitar que el vehículo se voltee - lejos de escalones, pendientes, autos, calles y callejones. <ul style="list-style-type: none"> • Reglas para conducir <p>Cerciorarse de que los niños sepan y sigan estas normas para conducir de manera segura:</p> <ul style="list-style-type: none"> - Siempre sentarse en el asiento. - Siempre usar zapatos. - Solo dos niños a la vez. 	<ul style="list-style-type: none"> • Pour prévenir les blessures et la mort : • N'utiliser que sous la surveillance d'un adulte. • Ne jamais conduire dans l'obscurité. • Toujours limiter les enfants à des endroits où ils peuvent utiliser le véhicule en toute sécurité. <p>Ces endroits doivent être :</p> <ul style="list-style-type: none"> - Éloignés de piscines et d'autres étendues d'eau pour éviter tout risque de noyade. - Assez plats pour éviter que le véhicule ne bascule. - Éloignés des escaliers, des pentes abruptes, des véhicules, des routes et des allées. <ul style="list-style-type: none"> • Règles de conduite <p>S'assurer que l'enfant connaît et suit les règles de conduite suivantes :</p> <ul style="list-style-type: none"> - Toujours être assis sur le siège. - Toujours porter des chaussures. - Seulement deux (2) enfants à la fois dans le véhicule.



Use vehicle on generally level ground **ONLY!**

Restringir las áreas de manejo a áreas planas **ÚNICAMENTE.**

Utiliser ce véhicule sur des surfaces planes **SEULEMENT!**

SAFE DRIVING RULES

NORMAS DE SEGURIDAD PARA CONDUCIR

RÈGLES POUR UNE CONDUITE EN TOUTE SÉCURITÉ

Before children use this vehicle, an adult should carefully evaluate the driving area as well as the child's skill level and ability to drive the vehicle safely. Teach appropriate safety rules to your child before allowing operation of this vehicle. These rules should also be reviewed with other playmates who want to drive the vehicle.

- A child who is not sitting on the seat could fall off, cause a tip over or block the driver's view.
- Only operate the vehicle in the daytime in a well-lit area.
- Driving near steep inclines can cause:
 - The vehicle to gain unsafe speed, even if the pedal is released to stop.
 - The vehicle to tilt and tip over
 - The wheels to lose traction, causing the vehicle to slip.
 - The vehicle could roll backwards at an unsafe speed.
- Never put anything near any moving parts. Rotating parts, such as motors, gear boxes and wheels, can snag fingers, hair, etc., causing serious injury.
- Do not allow operation of the vehicle when it is on its side or in an upside-down position.
- Do not operate the vehicle near flammable vapors (gasoline, paint thinner, acetone, liquid wax, etc.). The vehicle's electrical switches, like most electrical switches, emit an internal spark when first turned on or turned off, which could cause an explosion or fire.
- To prevent unsupervised use of the vehicle, disconnect the motor harness from the battery when the vehicle is not in use.

Antes de que los niños usen este vehículo, se recomienda que un adulto evalúe cuidadosamente el área de manejo, así como el nivel de destreza y habilidad del niño de manejar este vehículo de manera segura. Enseñe al niño normas de seguridad antes de permitirle utilizar este vehículo. Estas reglas también deben ser repasadas con los amigos de juego que quieran manejar este vehículo.

- Un niño que no esté sentado en el asiento podría caerse, causar que se voltee el vehículo o bloquear la vista del conductor.
- Usar el vehículo sólo durante el día o en áreas bien iluminadas.
- Manejar cerca de pendientes puede causar que:
 - El vehículo se acelere demasiado, incluso si el pedal está suelto.
 - El vehículo se voltee.
 - Las llantas pierdan tracción, causando que el vehículo se patine.
 - El vehículo ruede en reversa a una velocidad peligrosa.
- Nunca colocar nada cerca de cualquier parte movible. Las partes giratorias, tales como los motores, cajas de velocidades y las ruedas, pueden causar que se atoren dedos, cabello, etc., causando graves lesiones.
- No permitir que se use el vehículo cuando esté de lado o al revés.

- No usar el vehículo cerca de vapores inflamables (gasolina, tñer, acetona, cera líquida, etc.). Los interruptores eléctricos del vehículo, al igual que la mayoría de interruptores eléctricos, emiten una chispa interna al encenderlos y apagarlos, lo que puede causar una explosión o incendio.
- Para evitar el uso no supervisado del vehículo, desconectar el arnés del motor de la batería cuando el vehículo no esté en uso.

Avant de laisser un enfant utiliser ce véhicule, un adulte doit s'assurer que la zone de conduite est adéquate et que le niveau d'habileté de conduite de l'enfant ne pose aucun risque. Apprendre à l'enfant les règles de sécurité qui s'imposent avant de le laisser utiliser le véhicule. Ces règles doivent également être connues de tous les enfants qui conduiront le véhicule.

- Un enfant qui n'est pas assis sur le siège pourrait tomber, faire basculer le véhicule ou bloquer la vue du conducteur.
- Le véhicule doit être utilisé uniquement le jour ou dans un endroit bien éclairé.
- Ne pas utiliser le véhicule à proximité de pentes abruptes car :
 - Le véhicule risquerait de prendre de la vitesse, même si la pédale est relâchée pour arrêter.
 - Le véhicule pourrait se renverser.
 - Les roues pourraient perdre leur traction et le véhicule pourrait glisser.
 - Le véhicule pourrait partir en marche arrière à une vitesse dangereuse.
- Ne jamais rien mettre près des pièces mobiles du véhicule. Les doigts, les cheveux, etc., peuvent rester coincés dans les pièces rotatives comme le moteur, la boîte de vitesse et les roues, ce qui pourrait entraîner des blessures graves.
- Ne pas laisser le véhicule en marche s'il est sur le côté ou à l'envers.
- Ne pas utiliser le véhicule près de vapeurs inflammables (essence, diluant à peinture, acétone, cire liquide, etc.). Les commutateurs électriques du véhicule, comme la plupart des commutateurs électriques, produisent une étincelle quand on les allume ou les éteint, ce qui pourrait provoquer une explosion ou un incendie.
- Pour éviter que l'enfant n'utilise le véhicule sans surveillance, débrancher le câble du moteur de la batterie quand le véhicule n'est pas utilisé.

VEHICLE OPERATION

FUNCIONAMIENTO DEL VEHÍCULO

FONCTIONNEMENT DU VÉHICULE


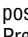

- As assembled, your vehicle is ready to roll in low speed (2½ mph, maximum). After your child has mastered the basic skills of driving and understands the rules for safe driving, it's time to remove the high speed lock-out screw to allow the vehicle to operate in low or high speed. See the instructions to remove the high speed lock-out screw.
- El vehículo está listo para usarse a velocidad lenta (4 km/h máxima). Después de que el niño domine las habilidades básicas de conducir y comprenda las reglas para manejar de manera segura, es hora de retirar el tornillo bloqueador de velocidad rápida para que el vehículo funcione a velocidad rápida o lenta. Ver las instrucciones para desconectar el tornillo de velocidad rápida.
- Une fois assemblé, le véhicule peut rouler à vitesse réduite (4 km/h maximum). Une fois que l'enfant maîtrisera les règles élémentaires de conduite et qu'il aura bien assimilé les règles de sécurité, enlever la vis du dispositif inhibiteur pour que le véhicule fonctionne à vitesse réduite et à vitesse élevée. Pour utiliser le véhicule à vitesse élevée, se référer aux instructions pour enlever la vis du dispositif inhibiteur.

Low Speed

Velocidad lenta

Vitesse réduite



- Make sure the shifter is in the low speed  position.
- Press down on the foot pedal. The vehicle moves forward at a maximum of 2½ mph. Help your child practice steering to learn how far and how quickly to turn the steering wheel when driving forward in low speed.
- Cerciorarse de que la palanca esté en la posición de velocidad lenta .
- Presionar el pedal. El vehículo avanzará hacia adelante a una velocidad de 4 km/h máxima. Ayúdele al niño a practicar el viraje para que aprenda cuánto y cuán rápido virar el volante al avanzar hacia adelante a velocidad lenta.
- S'assurer que le levier de vitesse est à la position de vitesse réduite .
- Appuyer sur la pédale. Le véhicule avance à une vitesse maximale de 4 km/h. Enseigner à l'enfant jusqu'où et à quelle vitesse il doit tourner le volant quand il avance à vitesse réduite.

VEHICLE OPERATION FUNCIONAMIENTO DEL VEHÍCULO FONCTIONNEMENT DU VÉHICULE


To Back Up

Para avanzar en reversa


Pour reculer




IMPORTANT! To avoid damaging the motors and gears, stop the vehicle before shifting from forward to reverse.

- Once your child is completely comfortable with operating the vehicle in the forward mode, introduce reverse.
- Make sure the shifter is in the reverse  position.
- Press down on the foot pedal. The vehicle will go in reverse at a maximum of 2½ mph. The vehicle is designed to operate in low speed only in reverse. Help your child practice steering to learn how far and how quickly to turn the steering wheel when driving in reverse.

¡IMPORTANTE! Para evitar daños a los motores y cambios, detener el vehículo antes de cambiar de marcha adelante a reversa.

- Después de que el niño se sienta cómodo usando el vehículo marcha adelante, enséñele cómo usar la reversa.
- Cerciorarse de que la palanca esté en la posición de reversa .
- Presionar el pedal. El vehículo avanzará en reversa a una velocidad de 4 km/h máxima. En reversa, el vehículo está diseñado para avanzar únicamente a velocidad lenta. Ayúdele al niño a practicar el viraje para que aprenda cuánto y cuán rápido virar el volante al avanzar en reversa.

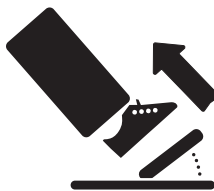
IMPORTANT! Pour éviter d'endommager le moteur et les engrenages, arrêter le véhicule avant de passer de la marche avant à la marche arrière.

- Quand l'enfant maîtrise parfaitement le fonctionnement du véhicule en marche avant, lui apprendre la marche arrière.
- S'assurer que le levier de vitesse est à la position de marche arrière .
- Appuyer sur la pédale. Le véhicule reculera à une vitesse maximale de 4 km/h. À noter que le véhicule est conçu pour reculer à vitesse réduite uniquement. Enseigner à l'enfant à quel moment et à quelle vitesse il doit tourner le volant quand il recule.

STOP!

HACER ALTO

ARRÊT!



- Your vehicle has a patented, electronic braking system that automatically stops the vehicle when your child's foot lifts from the pedal.
- Make sure your child is comfortable with steering the vehicle and automatically knows how to stop.

- El vehículo incluye un sistema electrónico de frenos patentado que detiene el vehículo automáticamente cuando el niño quita su pie del pedal.
- Cerciorarse de que el niño se sienta seguro de cómo virar el vehículo y sepa cómo frenar automáticamente.
- Le véhicule est équipé d'un système de freinage électronique breveté qui l'arrête automatiquement quand l'enfant cesse d'appuyer sur la pédale.
- S'assurer que l'enfant sait comment manier le volant et arrêter le véhicule.

High Speed

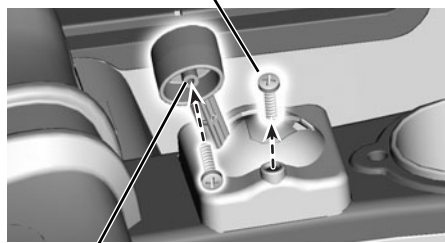
Velocidad rápida

Vitesse élevée

Remove lock-out screw for high speed.

Quitar el tornillo de velocidad rápida para ir a velocidad rápida.


Enlever la vis du dispositif inhibiteur pour que le véhicule puisse rouler à vitesse élevée.

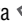



Store lock-out screw here.




Guardar aquí el tornillo bloqueador de velocidad rápida.

Ranger la vis du dispositif inhibiteur ici.

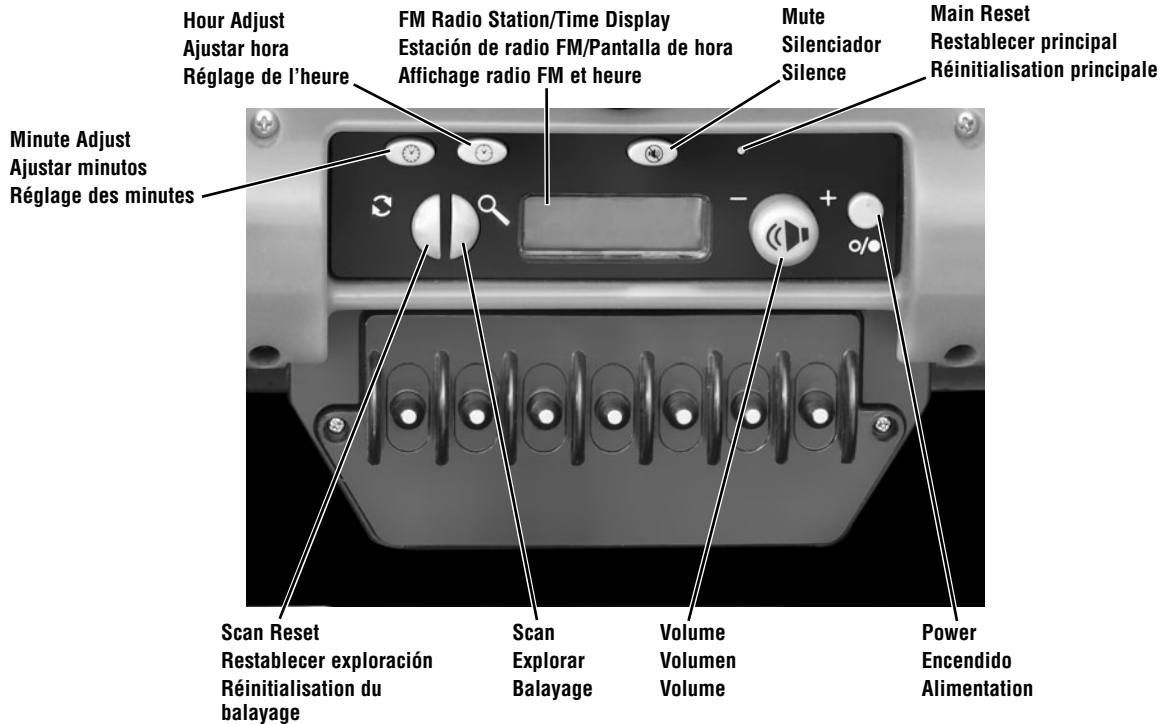
- Before you disconnect the high speed lock-out, make sure your child knows how to steer, how to start and stop the vehicle and knows the rules for safe driving. When the high speed lock-out is disconnected, the vehicle can be driven forward in low speed (2½ mph maximum) or high speed (5 mph, maximum).
- Make sure the shifter is in the low speed  position.
- Loosen and remove the screw in the shifter base.
- Place the lock-out screw into the hole in the shifter handle for future use. It can be re-inserted into the shifter base to lock-out high speed.

- Antes de desconectar el tornillo bloqueador de velocidad rápida, asegúrese de que el niño sepa cómo virar, arrancar y detener el vehículo y que sepa las reglas para manejar de manera segura. Con el tornillo bloqueador de velocidad rápida desconectado, el vehículo puede ser manejado marcha adelante a velocidad lenta (4 km/h máxima) o rápida (8 km/h máxima).
- Cerciorarse de que la palanca esté en la posición de velocidad lenta .
- Aflojar y retirar el tornillo en la base de la palanca.
- Guardar el tornillo bloqueador en el orificio del asa de la palanca para uso futuro. Se puede volver a meter en la base de la palanca para bloquear la velocidad rápida.
- Avant de débrancher le dispositif inhibiteur, s'assurer que l'enfant sait comment manier le volant, démarrer et arrêter le véhicule, et qu'il connaît les règles de conduite sécuritaire. Une fois le dispositif inhibiteur débranché, le véhicule peut avancer à vitesse réduite (4 km/h maximum) et à vitesse élevée (8 km/h maximum).
- S'assurer que le levier de vitesse est à la position de vitesse réduite .
- Dévisser la vis de la boîte de vitesse et la retirer.
- Ranger la vis du dispositif inhibiteur dans le levier de vitesse pour utilisation ultérieure. Elle pourra être réinsérée dans la boîte de vitesse pour empêcher l'utilisation du véhicule à vitesse élevée.



- Make sure the shifter is in the high speed  position.
- Press down on the foot pedal. The vehicle moves forward at a maximum of 5 mph. Help your child practice steering to learn how far and how quickly to turn the steering wheel when driving forward in high speed.
- Cerciorarse de que la palanca esté en la posición de velocidad rápida .
- Presionar el pedal. El vehículo avanzará hacia adelante a una velocidad de 8 km/h máxima. Ayúdele al niño a practicar el viraje para que aprenda cuánto y cuán rápido virar el volante al avanzar hacia adelante a velocidad rápida.
- S'assurer que le levier de vitesse est en position de vitesse élevée .
- Appuyer sur la pédale. Le véhicule avance à une vitesse maximale de 8 km/h. Enseigner à l'enfant jusqu'où et à quelle vitesse il doit tourner le volant quand il avance à vitesse élevée.

FM RADIO/DIGITAL CLOCK USE USO DEL RADIO FM/RELOJ DIGITAL UTILISATION DE LA RADIO FM/HORLOGE NUMÉRIQUE



Power/Volume

- Press the power button to turn on or off.
- Turn the volume dial to adjust to a comfortable listening level.

Hint: The FM Radio will turn off automatically after several minutes of non-use.

FM Radio

- Press the scan button to find a station.
- Press the scan button again to go to the next station.
- To reset the radio to the first station, press the scan reset button .
- FM Radio reception varies from area to area. If the tuned station is lost due to poor reception, the radio automatically scans to the next station with good reception.

Hint: Each time power is turned off and back on, the FM Radio will reset to the first station.

Cool Lights and Sound Effects

- Turn the steering wheel, shift speeds or press the key for cool lights, sound effects and expressions.
- Press the mute button to turn off these sounds. The FM radio can still be heard. Press the mute button again to turn the sounds back on.

Setting the Digital Clock

- Press the power button off.
- Press the hour adjust button to set the hour.
- Press the minute adjust button to set the minute.

Hint: Your child may accidentally hit the hour or minute adjust buttons and change the time on the clock. Simply use these buttons to reset to the correct time!

IMPORTANT! If the FM Radio or Digital Clock function erratically, press the main reset button with the point of a pen (or similar object).

Encendido/Volumen

- Presionar el botón de encendido para activar/desactivar.
- Girar el botón de volumen para ajustar el nivel de volumen.

Nota: El radio FM se apagará automáticamente después de varios minutos de inactividad.

Radio FM

- Presionar el botón explorar para buscar una estación.
- Volver a presionar el botón explorar para pasar a la siguiente estación.
- Para restablecer el radio a la primera estación, presionar el botón restablecer exploración .
- La recepción del radio FM varía de un área a otra. Si la estación sintonizada se pierde debido a mala recepción, el radio explora automáticamente a la siguiente estación con buena recepción.

Nota: cada vez que se prende y apaga la unidad, el radio FM se restablece a la primera estación.

Increíbles luces y efectos de sonido

- Girar el manubrio, cambiar de velocidad o presionar la llave para activar increíbles luces, efectos de sonido y expresiones.
- Presionar el botón del silenciador para apagar estos sonidos. El radio FM se seguirá oyendo. Volver a presionar el botón del silenciador para volver a activar los sonidos.

Establecer el reloj digital

- Presionar el botón de encendido para apagar la unidad.
- Presionar el botón ajustar hora para establecer la hora.
- Presionar el botón ajustar minutos para establecer los minutos.

Nota: es posible que el niño accidentalmente presione los botones de ajuste de hora/minutos y cambie la hora del reloj. Simplemente usar estos botones para restablecer la hora correcta.

¡IMPORTANTE! Si el radio FM o reloj digital no funcionan correctamente, presionar el botón principal Restablecer con la punta de un bolígrafo (o un objeto similar).

Alimentation/volume

- Appuyer sur le bouton d'alimentation pour allumer ou éteindre l'appareil.
- Tourner le bouton du volume au niveau désiré.

Remarque : La radio FM s'éteint automatiquement après quelques minutes si elle n'est pas utilisée.

Radio FM

- Appuyer sur le bouton Balayage pour sintoniser une station.
- Appuyer encore sur le bouton Balayage pour passer à la prochaine station.
- Pour retourner à la première station, appuyer sur le bouton Réinitialisation du balayage .
- La réception de la radio FM varie d'une région à une autre. Si la station sintonisée est perdue parce que la réception est mauvaise, la radio sintonisera automatiquement la prochaine station qu'elle reçoit correctement.

Remarque : Chaque fois que la radio FM est éteinte et rallumée, elle retourne automatiquement à la station initiale.

Effets lumineux et sonores

- Tourner le volant, changer de vitesse ou appuyer sur la clé pour déclencher les lumières et les sons.
- Appuyer sur le bouton Silence pour arrêter les sons. La radio FM ne s'éteindra pas. Appuyer de nouveau sur le bouton Silence pour réactiver les sons.

Pour régler l'horloge numérique

- Appuyer sur le bouton d'alimentation pour éteindre l'appareil.
- Appuyer sur le bouton des heures pour régler l'heure.
- Appuyer sur le bouton des minutes pour régler les minutes.

Remarque : Si l'enfant touche accidentellement aux boutons de l'heure ou des minutes, il risque de changer l'heure affichée. Il suffit de corriger l'heure avec les boutons.

IMPORTANT! Si la radio FM ou l'horloge numérique fonctionnent de façon irrégulière, appuyer sur le bouton Réinitialisation principale avec la pointe d'un stylo (ou d'un objet similaire).

BATTERY CARE AND DISPOSAL MANTENIMIENTO Y ELIMINACIÓN DE LA BATERÍA

ENTRETIEN ET MISE AU REBUT DE LA BATTERIE

BATTERY CARE

- **If a battery leak develops**, avoid contact with the leaking acid and place the damaged battery in a plastic bag. See next section for proper disposal.
- **If acid comes in contact with skin or eyes**, flush with cool water for at least 15 minutes and call a physician.
- **If acid is internally ingested**, give water, milk of magnesia or egg whites immediately. Never give emetics or induce vomiting. Call a physician.
- Do not allow the battery to run down completely before charging.
- Charge the battery before storing the vehicle, and at least once per month, even if the vehicle has not been used.
- Charge the battery after each use, regardless of how long the vehicle was used.
- Leaving the battery in a discharged condition will ruin it.
- Always remove an exhausted battery from the vehicle. Battery leakage and corrosion can damage the vehicle.
- Do not store the battery in temperatures above 75° F (24° C) or below -10° F (-23° C).



BATTERY DISPOSAL

- Your Power Wheels® battery is a non-spillable sealed lead-acid battery. It must be recycled or disposed of in an environmentally sound manner.
- Do not dispose of a lead-acid battery in a fire. The battery may explode or leak.
- Do not dispose of a lead-acid battery in your regular, household trash. The incineration, landfilling or mixing of sealed lead-acid batteries with household trash is prohibited by law in most areas.
- Return an exhausted battery to a federal or state approved lead-acid battery recycler, such as a local seller of automotive batteries. Contact your local waste management officials for other information regarding the environmentally sound collection, recycling and disposal of lead-acid batteries. If you live in the State of Florida or the State of Minnesota, it is prohibited by law for anyone to throw away lead-acid batteries in the municipal waste stream.



- Protect the environment by not disposing of this product with household waste (2002/96/EC). Check your local authority for recycling advice and facilities

MANTENIMIENTO DE LA BATERÍA

- **Si ocurre un derrame de la batería**, evitar el contacto con el ácido y poner la batería dañada en una bolsa de plástico. Ver la siguiente sección para información sobre la eliminación correcta.
- **Si el ácido entra en contacto con la piel o los ojos**, enjuagarlos con agua fría durante por lo menos 15 minutos y llamar a un médico.
- **Si se ingiere el ácido**, beber de inmediato agua, leche de magnesia o claras de huevo. Nunca tomar vomitivos ni provocar vómito. Llamar a un médico.
- No permitir que la batería se gaste completamente antes de volver a cargarla.
- Cargar la batería antes de guardar el vehículo y por lo menos una vez al mes, incluso si no se ha usado el vehículo.
- Cargar la batería después de cada uso, sin importar cuánto se haya usado el vehículo.
- Si deja la batería descargada, ésta se arruinará.
- Siempre sacar una batería gastada del vehículo. El derrame y corrosión de la batería pueden dañar el vehículo.
- No guardar la batería en temperaturas sobre 24°C o abajo de -23°C.



ELIMINACIÓN DE LA BATERÍA

- La batería Power Wheels es una batería de plomo-ácido sellada que no derrama líquido. Debe ser reciclada o eliminada de manera que no afecte al medio ambiente.
- No quemar la batería de plomo-ácido. La batería podría explotar o derramar líquido.
- No tirar la batería de plomo-ácido en la basura de su casa. La incineración, entierro o mezcla de baterías de plomo-ácido selladas con basura del hogar está prohibido en la mayoría de áreas.
- Llevar la batería gastada a un centro de reciclaje aprobado a nivel federal o estatal, tal como a un vendedor local de baterías para auto. Ponerse en contacto con la agencia local pertinente para obtener más información sobre la colección, reciclaje y eliminación de baterías de plomo-ácido.



- Proteger el medio ambiente no desechando este producto en la basura del hogar (2002/96/EC). Consultar con la agencia local pertinente en cuanto a información y centros de reciclaje.

ENTRETIEN DE LA BATTERIE

- **Si une batterie fuit**, éviter tout contact avec l'acide répandu et mettre la batterie dans un sac de plastique. Pour une mise au rebut appropriée, se référer à la section suivante.
- **Si l'acide entre en contact avec la peau ou les yeux**, les rincer à l'eau froide durant au moins 15 minutes et communiquer avec un médecin.
- **En cas d'ingestion d'acide**, donner immédiatement de l'eau, du lait de magnésie ou des blancs d'oeufs. Ne jamais donner d'agent vomitif ou provoquer des vomissements. Communiquer avec un médecin.
- Ne pas laisser la batterie se décharger complètement avant de la charger.
- Avant de ranger le véhicule, charger la batterie au moins une fois par mois même si le véhicule n'est pas utilisé.
- La charger après chaque utilisation, quel que soit le temps d'utilisation.
- Une batterie qui demeure déchargée se détériorera irrémédiablement.
- Toujours retirer du véhicule une batterie déchargée. Une batterie qui fuit peut causer de la corrosion et endommager le véhicule.
- Ne pas ranger la batterie à une température supérieure à 24 °C ou inférieure à -23 °C.



MISE AU REBUT DE LA BATTERIE

- La batterie Power Wheels est une batterie au plomb à bac hermétique. Elle doit être recyclée ou jetée de façon écologique.
- Ne pas jeter une batterie au plomb au feu. La batterie pourrait exploser ou couler.
- Ne pas jeter une batterie au plomb avec les ordures domestiques. L'incinération, l'enfouissement et le mélange des batteries au plomb avec les ordures domestiques sont interdits par la loi dans la plupart des régions.
- Emporter une batterie au plomb usée à un organisme de recyclage agréé, notamment chez un détaillant de batteries automobiles de la région. Communiquer avec le service de recyclage régional pour de plus amples renseignements concernant la cueillette, le recyclage et la mise au rebut écologiques d'une batterie au plomb.



- Protéger l'environnement en ne jetant pas ce produit dans les ordures ménagères (2002/96/EC). Consulter la municipalité pour obtenir des conseils sur le recyclage et connaître les centres de dépôt de la région.

LIMITED WARRANTY

GARANTÍA LIMITADA

GARANTIE LIMITÉE

*One year limited warranty from the date of purchase on the Power Wheels® vehicle. Six month limited warranty on the 12 volt battery.

For the original purchaser, this one year limited warranty covers the Power Wheels® ride-on vehicle (purchased from Power Wheels®) against defects in materials and workmanship. The six month limited warranty applies only to the 12 volt battery included by Power Wheels® with the original purchase of the vehicle.

This warranty covers normal use and does not cover the Power Wheels® vehicle or battery if damaged by unreasonable use, neglect, accident, abuse, misuse, improper service or other causes not arising out of defects in materials or workmanship. Evidence of any attempt at consumer repair will void this warranty.

THIS WARRANTY DOES NOT COVER, AND IS INTENDED TO EXCLUDE, ANY LIABILITY ON THE PART OF POWER WHEELS®, WHETHER UNDER THIS WARRANTY OR IMPLIED BY LAW FOR ANY INDIRECT OR CONSEQUENTIAL DAMAGES FOR BREACH OF WARRANTY. SOME STATES DO NOT ALLOW THE EXCLUSION OR LIMITATION SO THIS LIMITATION MAY NOT APPLY TO YOU.

Should you need service or assistance with your vehicle during the warranty period, do not return the vehicle to the store. Power Wheels® has provided a nationwide network of authorized service centers. If there is not an authorized service center in your area, please visit us on-line at www.powerwheels.com or call Consumer Relations for information, 1-800-348-0751. This warranty gives you specific legal rights, and you may also have other rights which may vary from state to state. PLEASE SAVE YOUR ORIGINAL SALES RECEIPT.

In order to qualify for this warranty, your original sales receipt must be provided.

This warranty is valid in Canada and the United States of America only.

* One year limited warranty from the date of purchase on the Power Wheels® vehicle. Six month limited warranty on the 12 volt battery.

For the original purchaser, this one year limited warranty covers the Power Wheels® ride-on vehicle (purchased from an authorized dealer of Power Wheels®) against defects in materials and workmanship. The six month limited warranty applies only to the 12 volt battery included by Power Wheels® with the original purchase of the vehicle.

This warranty covers normal use and does not cover the Power Wheels® vehicle or battery if it has been used commercially or damaged by unreasonable or improper use, neglect, accident, abuse, misuse, improper service or other causes not arising out of defects in materials or workmanship.

Evidence of any attempt at consumer repair will void this warranty. To the extent permitted by law, there are no other warranties or conditions, whether expressed or implied by law, statutory or otherwise, which are hereby excluded. Some jurisdictions do not allow this exclusion or limitation, so this limitation may not apply to you. Under no circumstances shall Mattel Canada Inc. be liable for any indirect or consequential damages including economic loss. Mattel Canada Inc. neither assumes or authorizes any representative or other person to assume for it any obligation or liability other than such as expressly set forth herein.

Should you need service or assistance with your vehicle during the warranty period, do not return the vehicle to the store. Power Wheels® (Mattel Canada Inc.) has provided a nationwide network of Authorized Service Centres (Canada only). Please contact the authorized service centre nearest you, or contact Power Wheels® Consumer Relations at 1-800-348-0751. In the event that you are covered by this warranty, Mattel Canada Inc. will, at its option, repair or replace the defective product free of charge. If Mattel Canada Inc. repairs or replaces the product, its warranty term is not extended. This warranty gives you specific legal rights, and you may also have other rights which may vary from jurisdiction to jurisdiction.

In order to qualify for this warranty, your original sales receipt must be provided.

This warranty is valid in Canada and the United States of America only.

PÓLIZA DE GARANTÍA

Mattel de México, S.A. de C.V., garantiza este producto por un periodo de 1 año en todas sus partes y mano de obra (excepto baterías, las cuales tienen 6 meses de garantía), a partir de la fecha de entrega. Condiciones:

1. El consumidor presentará el producto, junto con el comprobante de compra, en el lugar donde lo adquirió o lo presentará o enviará a nuestro centro de servicio ubicado en Av. Tejocotes S/N, Lote 7 (domicilio conocido), San Martín Obispo, Cuautitlán Izcalli, C.P. 54769, Edo. de México. Tel.: (01 55) 59 05 51 00 Ext. 5206 y número de atención gratuita 01-800 463 5989.

2. Durante la vigencia de esta póliza nos comprometemos a efectuar sin cargo la reparación, en un plazo que no excederá de 30 días a partir de la fecha de recepción del producto, en nuestro centro de servicio, o al cambio del producto defectuoso en su caso. Así mismo, el proveedor deberá cubrir los gastos necesarios erogados para lograr el cumplimiento de la garantía. Para sugerencias o reclamaciones, favor de dirigirse a nuestro centro de servicio o llamar a los teléfonos citados.

Esta garantía se invalida cuando no se sigan las instrucciones especificadas en el instructivo anexo y/o cuando se le dé un uso indebido al producto (conforme a lo especificado en la NOM-015 SCFI en vigor).

LAS BATERÍAS TIENEN 6 MESES DE GARANTÍA.

NOMBRE DEL CONSUMIDOR: _____

DIRECCIÓN Y TELÉFONO: _____

LÍNEA DE PRODUCTO: _____

SERIE: _____

MODELO: _____

MARCA: _____

NOMBRE DEL DISTRIBUIDOR: _____

DIRECCIÓN: _____

SELLO O FIRMA DEL DISTRIBUIDOR: _____

FECHA DE COMPRA: _____

FECHA DE ENTREGA: _____

*Garantie limitée de un (1) an à partir de la date d'achat pour le véhicule Power Wheels. Garantie limitée de six (6) mois sur la batterie Power Wheels de 12 V.

Pour le premier acheteur, cette garantie limitée de un (1) an couvre le véhicule Power Wheels (acheté d'un détaillant autorisé de produits Power Wheels) contre tout vice de matériau ou de fabrication. La garantie limitée de six (6) mois ne s'applique qu'à la batterie de 12 V fournie par Power Wheels à l'achat initial du véhicule.

Cette garantie couvre l'usage normal, mais ne couvre pas le véhicule Power Wheels ni les batteries qui ont fait l'objet d'un usage commercial ou ont subi des dommages en raison d'un usage abusif, d'une négligence, d'un accident, d'un mauvais usage, d'une réparation inadéquate ou de toute autre cause ne résultant pas d'un vice de matériau ou de fabrication.

La garantie est nulle si le consommateur a essayé d'effectuer lui-même des réparations.

Par les présentes, et dans la mesure où la loi le permet, toute autre garantie ou condition expressément ou implicitement prévue en droit, par la loi ou autrement, est exclue. Certains ressorts territoriaux ne permettent pas une telle exclusion ou limitation; celle-ci peut donc ne pas s'appliquer dans votre cas. En aucune circonstance Mattel Canada Inc. ne peut être tenue responsable de tout dommage indirect ou consécutif, y compris une perte économique.

Mattel Canada Inc. n'assume aucune autre obligation ou responsabilité que celles qui sont expressément énoncées aux présentes, ni n'autorise aucun représentant ou aucune autre personne à assumer une quelconque autre obligation ou responsabilité en son nom.

Pour toute assistance pendant la période de garantie, ne pas retourner le véhicule au magasin. Power Wheels (Mattel Canada Inc.) a établi un réseau national de Centres de service autorisés (au Canada seulement). Communiquer avec le Centre de service autorisé le plus près ou avec le service à la clientèle de Power Wheels au 1-800-348-0751.

Si la présente garantie s'applique, Mattel Canada Inc. réparera ou remplacera sans frais le produit défectueux, à sa discrétion. Si Mattel Canada Inc. répare ou remplace le produit, la garantie ne sera pas prolongée.

La présente garantie accorde des droits légaux précis qui varient d'un ressort territorial à l'autre.

Pour se prévaloir de la présente garantie, il faut fournir le reçu de caisse. La présente garantie est en vigueur au Canada et aux États-Unis seulement.

CONSUMER INFORMATION INFORMACIÓN PARA EL CONSUMIDOR

RENSEIGNEMENTS POUR LES CONSOMMATEURS

VEHICLE CARE

- During snowy or rainy weather, the vehicle should be stored inside or under a protective cover. Remember to charge the battery at least once per month while your vehicle is not in regular use.
- Avoid operating the vehicle in wet or snowy conditions, and do not spray the vehicle with a hose. Do not wash the vehicle with soap and water. Water or moisture in the motors or electrical switches can cause them to corrode, and could cause switch or motor failure.
- Avoid operating the vehicle on sand, loose dirt or gravel. Sand, loose dirt or gravel in the motors or electrical switches can cause them to jam, and could cause switch or motor failure.
- The vehicle can be wiped down with a soft, dry cloth. For a shiny finish, you can wipe plastic parts with a non-wax furniture polish applied to a soft-cloth. Do not use automotive wax. Do not use soap and water or spray the vehicle with a hose.

FCC Statement (United States Only)

This equipment has been tested and found to comply with the limits for a Class B digital device, pursuant to Part 15 of the FCC Rules. These limits are designed to provide reasonable protection against harmful interference in a residential installation. This equipment generates, uses and can radiate radio frequency energy and, if not installed and used in accordance with the instructions, may cause harmful interference to radio communications. However, there is no guarantee that interference will not occur in a particular installation. If this equipment does cause harmful interference to radio or television reception, which can be determined by turning the equipment off and on, the user is encouraged to try to correct the interference by one or more of the following measures:

- Reorient or relocate the receiving antenna.
- Increase the separation between the equipment and receiver.
- Connect the equipment into an outlet on a circuit different from that to which the receiver is connected.
- Consult the dealer or an experienced radio/TV technician for help.

Note: Changes or modifications not expressly approved by the manufacturer responsible for compliance could void the user's authority to operate the equipment.

This device complies with Part 15 of the FCC Rules. Operation is subject to the following two conditions: (1) this device may not cause harmful interference and (2) this device must accept any interference received, including interference that may cause undesired operation.

ICES-003

This Class B digital apparatus complies with Canadian ICES-003.

Operation is subject to the following two conditions: (1) this device may not cause harmful interference and (2) this device must accept any interference received, including interference that may cause undesired operation.

MANTENIMIENTO

- En condiciones de lluvia o nieve, guardar el vehículo bajo techo o cubrirlo totalmente. Cargar la batería por lo menos una vez al mes mientras el vehículo no esté en uso normal.
- Evitar usar el vehículo en condiciones mojadas o de nieve y no rociar el vehículo con una manguera. No lavar el vehículo con agua y jabón. El agua o humedad en los motores o interruptores eléctricos puede causar corrosión y falla de los mismos.
- Evitar usar el vehículo en arena, tierra suelta o grava. La arena, tierra suelta o grava en los motores o interruptores eléctricos puede causar que se atoren y que éstos fallen.
- Limpiar el vehículo con un paño suave y seco. Para un acabado brillante, pasar un paño suave humedecido con un producto de limpieza de muebles, sin cera, a las partes de plástico. No usar cera para autos. No usar agua y jabón ni rociar el vehículo con una manguera.

Nota FCC (Válido sólo en los Estados Unidos)

Este equipo fue probado y cumple con los límites de un dispositivo digital de Clase B, según está establecido en la Parte 15 del reglamento FCC. Estos límites están diseñados para proporcionar una protección razonable contra interferencia dañina en una instalación residencial. Este equipo genera, utiliza y puede radiar energía de radiofrecuencia y, si no se instala y utiliza según lo estipulado en las instrucciones, puede causar interferencia dañina a radiocomunicaciones. Sin embargo, no hay ninguna garantía de que no haya interferencia en una instalación particular. Si este equipo llega a causar interferencia dañina a la recepción de radio o televisión, lo cual puede ser verificado encendiendo y apagando el equipo, se recomienda tomar una de las siguientes medidas para corregir el problema:

- Cambiar la orientación o localización de la antena receptora.
- Aumentar la distancia entre el equipo y el receptor.
- Conectar el equipo en un tomacorriente en un circuito diferente al del receptor.
- Ponerse en contacto con el distribuidor o con un técnico de radio/TV.

Nota: los cambios o modificaciones no expresamente autorizados por el fabricante responsable del cumplimiento de las normas puede cancelar la autoridad del usuario de usar el equipo. Este dispositivo cumple con la Parte 15 del reglamento FCC. El uso está sujeto a las dos condiciones siguientes: (1) Este dispositivo no debe causar interferencia dañina y (2) este dispositivo debe aceptar cualquier interferencia recibida, incluyendo interferencia que pueda causar que el dispositivo no funcione correctamente.

ENTRETIEN DU VÉHICULE

- Quand il neige ou qu'il pleut, ranger le véhicule à l'intérieur ou le couvrir. Ne pas oublier de charger la batterie au moins une fois par mois, même quand le véhicule n'est pas utilisé régulièrement.
- Éviter d'utiliser le véhicule quand il pleut ou quand il neige, et ne pas l'arroser au tuyau d'arrosage. Ne pas laver le véhicule à l'eau savonneuse. Le moteur et les commutateurs électriques peuvent rouiller ou même être endommagés s'ils sont exposés à l'eau ou à l'humidité.
- Éviter d'utiliser le véhicule sur le sable, la terre ou le gravier. Le sable, la terre et le gravier peuvent bloquer et endommager le moteur ou les commutateurs électriques.
- Essuyer le véhicule avec un linge doux et sec. Pour obtenir un fini brillant, essuyer les éléments de plastique avec un chiffon doux enduit d'un poli à meubles sans cire. Ne pas utiliser de cire pour automobiles. Ne pas utiliser d'eau savonneuse et ne pas arroser le véhicule avec un tuyau d'arrosage.

Énoncé de la FCC (États-Unis seulement)

Cet équipement a été testé et jugé conforme aux limites de Classe B pour un appareil numérique en vertu de l'article 15 de la réglementation de la FCC. Ces limites ont été instaurées pour fournir une protection raisonnable contre toute interférence nuisible dans une installation résidentielle. Cet équipement génère, utilise et peut émettre de l'énergie radiofréquence. S'il n'est pas installé et utilisé conformément aux instructions, il peut provoquer des interférences sur les communications radio. Cependant, il n'est pas garanti que des interférences ne se produiront pas dans certaines installations. Si cet équipement cause des interférences à la réception radio ou télévisée (ce qui peut être vérifié en éteignant l'appareil puis en le remettant sous tension), l'utilisateur peut tenter de les résoudre en suivant une ou plusieurs des mesures ci-après :

- Réorienter ou déplacer l'antenne réceptrice.
- Augmenter l'espace entre l'appareil et le récepteur.
- Brancher l'appareil à une prise de courant différente de celle sur laquelle le récepteur est branché.
- Pour obtenir de l'aide, contacter le vendeur ou un technicien radio/télévision expérimenté.

REMARQUE : Tout changement ou modification de cet appareil n'ayant pas été expressément approuvé par les parties responsables de sa conformité peut entraîner l'annulation du droit d'exploitation de l'équipement par l'utilisateur. Cet appareil est conforme à l'article 15 de la réglementation de la FCC. L'utilisation de ce dispositif est autorisée seulement aux deux conditions suivantes :

(1) il ne doit pas produire de brouillage nuisible, et (2) l'utilisateur du dispositif doit être prêt à accepter tout brouillage radioélectrique reçu, même si ce brouillage est susceptible de compromettre le fonctionnement du dispositif.

NMB-003

Cet appareil numérique de la classe B est conforme à la norme NMB-003 du Canada.

L'utilisation de ce dispositif est autorisée seulement aux conditions suivantes : (1) il ne doit pas produire de brouillage et (2) l'utilisateur du dispositif doit être prêt à accepter tout brouillage radioélectrique reçu, même si ce brouillage est susceptible de compromettre le fonctionnement du dispositif.

Before first-time use, you must charge the battery 18 hours!

Charge the battery immediately after each use.

Charge the battery once a month, even if the vehicle is not used or stored.

Do not return your vehicle to the store, we can help!

Visit us online for our Troubleshooting Guide - service.fisher-price.com

¡Cargar la batería por 18 horas antes de usar el vehículo por primera vez!

Cargar la batería inmediatamente después de cada uso.

Cargar la batería por lo menos una vez al mes, incluso si no se ha usado el vehículo.

No devolver el vehículo a la tienda. ¡Nosotros podemos ayudarle!

Visítenos en línea para ver la guía de solución de problemas -

service.fisher-price.com

Avant le premier usage, la batterie doit être chargée pendant 18 heures!

Charger la batterie immédiatement après chaque utilisation.

Charger la batterie une fois par mois, même si le véhicule n'est pas utilisé.

Ne pas retourner le véhicule au magasin. Nous pouvons vous aider!

Consulter le Guide de dépannage en ligne : service.fisher-price.com



CONSUMER ASSISTANCE
AYUDA AL CONSUMIDOR
SERVICE À LA CLIENTÈLE

1-800-348-0751 (US & Canada)

service.fisher-price.com

Fisher-Price, Inc., 636 Girard Avenue, East Aurora, NY 14052.

Hearing-impaired consumers/Clientes con problemas auditivos/
Pour les malentendants : 1-800-382-7470.

Centro de Servicio en México:
59-05-51-00 Ext. 5206 ó 01-800-463-59-89

CANADA: Mattel Canada Inc., 6155 Freemont Blvd., Mississauga, Ontario L5R 3W2.

MÉXICO: Importado y distribuido por Mattel de México, S.A. de C.V., Miguel de Cervantes Saavedra No. 193, Pisos 10 y 11, Col. Granada, Delegación Miguel Hidalgo, C.P. 11520, México, D.F. R.F.C. MME-920701-NB3.

CHILE: Mattel Chile, S.A., Avenida Américo Vespucio 501-B, Quilicura, Santiago, Chile.

VENEZUELA: Mattel de Venezuela, C.A., RIF J301596439, Ave. Mara, C.C. Macaracuay Plaza, Torre B, Piso 8, Colinas de la California, Caracas 1071.

ARGENTINA: Mattel Argentina, S.A., Curupaytí 1186, (1607) – Villa Adelina, Buenos Aires.

COLOMBIA: Mattel Colombia, S.A., calle 123#7-07 P.5, Bogotá.

PERÚ: Mattel Perú, S.A., Av. República de Panamá N° 3531, Oficina 1003, San Isidro, Lima, Perú. RUC: 20425853865. Reg. Importador: 01720-10-JUE-DIGESA.



Jeep® and the Jeep® grille design are registered trademarks of Chrysler Group LLC. Jeep® Wrangler and its trade dress are used under license from Chrysler Group LLC. © Chrysler Group LLC 2011.

Jeep® et le design de la calandre Jeep® sont des marques déposées de Chrysler Group LLC. Jeep® Wrangler et son design sont utilisés sous licence de Chrysler Group LLC. © Chrysler Group LLC 2011.

©2012 Mattel. All Rights Reserved. Tous droits réservés. ® and ™ designate U.S. trademarks of Mattel, except as noted. ® et ™ désignent des marques de Mattel aux États-Unis, sauf indication contraire.