



- Please keep this instruction sheet for future reference, as it contains important information.
 - Requires three AA (LR6) **alkaline** batteries (not included) for operation.
 - Adult assembly is required. Tool required: Phillips screwdriver (not included).
 - Wipe this toy with a clean, damp cloth. Do not immerse.
 - This toy has no consumer serviceable parts. Do not take apart.
 - English only
-
- Conserver ce mode d'emploi pour s'y référer en cas de besoin car il contient des informations importantes.
 - Fonctionne avec trois piles **alcalines** AA (LR6), non incluses.
 - Assemblage par un adulte requis. Outil requis : un tournevis cruciforme (non fourni).
 - Nettoyer le jouet avec un chiffon propre et humide. Ne pas immerger.
 - Il n'existe pas de pièce de rechange pour ce produit. Ne pas le démonter.
 - Jouet d'expression anglaise

Consumer Information

Renseignements pour les consommateurs

Battery Safety Information

In exceptional circumstances, batteries may leak fluids that can cause a chemical burn injury or ruin your product. To avoid battery leakage:

- Do not mix old and new batteries or batteries of different types: alkaline, standard (carbon-zinc) or rechargeable (nickel-cadmium).
- Insert batteries as indicated inside the battery compartment.
- Remove batteries during long periods of non-use. Always remove exhausted batteries from the product. Dispose of batteries safely. Do not dispose of this product in a fire. The batteries inside may explode or leak.
- Never short-circuit the battery terminals.
- Use only batteries of the same or equivalent type, as recommended.
- Do not charge non-rechargeable batteries.
- Remove rechargeable batteries from the product before charging.
- If removable, rechargeable batteries are used, they are only to be charged under adult supervision.

Mises en garde au sujet des piles

Lors de circonstances exceptionnelles, des substances liquides peuvent s'écouler des piles et provoquer des brûlures chimiques ou endommager le produit. Pour éviter que les piles ne coulent :

- Ne pas mélanger des piles usées avec des piles neuves ou différents types de piles : alcalines, standard (carbone-zinc) ou rechargeables (nickel-cadmium).
- Insérer les piles dans le sens indiqué à l'intérieur du compartiment.
- Enlever les piles lorsque le produit n'est pas utilisé pendant une longue période. Ne jamais laisser des piles usées dans le produit. Jeter les piles usées dans un conteneur réservé à cet usage. Ne pas jeter ce produit au feu. Les piles incluses pourraient exploser ou couler.
- Ne jamais court-circuiter les bornes des piles.
- Utiliser uniquement des piles de même type ou de type équivalent, comme conseillé.
- Ne pas recharger des piles non rechargeables.
- Les piles rechargeables doivent être retirées du produit avant de les charger.
- En cas d'utilisation de piles rechargeables, celles-ci ne doivent être chargées que sous la surveillance d'un adulte.

ICES-003

This Class B digital apparatus complies with Canadian ICES-003. Operation is subject to the following two conditions: (1) this device may not cause harmful interference and (2) this device must accept any interference received, including interference that may cause undesired operation.

NMB-003

Cet appareil numérique de la classe B est conforme à la norme NMB-003 du Canada. L'utilisation de ce dispositif est autorisée seulement aux conditions suivantes : (1) il ne doit pas produire de brouillage et (2) l'utilisateur du dispositif doit être prêt à accepter tout brouillage radioélectrique reçu, même si ce brouillage est susceptible de compromettre le fonctionnement du dispositif.



Mattel Canada Inc., 6155 Freemont Blvd.,
Mississauga, Ontario L5R 3W2.
1-800-432-5437

©2013 Mattel. All Rights Reserved. Tous droits réservés.

Assembled Parts Éléments à assembler



2 Rear Fenders
2 garde-boue arrière



Rear Wheel Base
Base des roues arrière



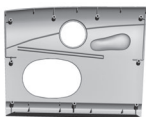
Windshield
Pare-brise



Roller Assembly
Rouleau



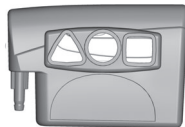
Threshold
Seuil de la portière



Side Panel (outside)
Panneau latéral (extérieur)



Trunk
Coffre



Door
Portière



Dash
Tableau de bord



Front End
Devant



Side Panel (inside)
Panneau latéral (intérieur)

Part not shown: Label Sheet
Non illustrée : feuille d'autocollants

CAUTION **MISE EN GARDE**

- This package contains small parts. For adult assembly only.
- Cet emballage contient de petits éléments devant être assemblés par un adulte.



#8 x 1,9 cm Screw – 21
Vis n° 8 de 1,9 cm – 21

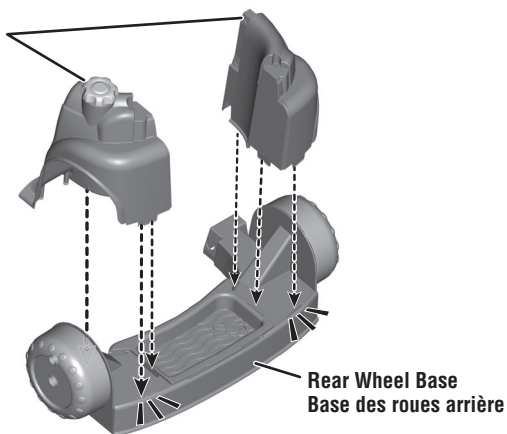
SHOWN ACTUAL SIZE
ILLUSTRATION À TAILLE RÉELLE

Tighten all screws with a Phillips screwdriver.
Do not over-tighten.

Serrer toutes les vis à l'aide d'un tournevis
cruziforme. Ne pas trop serrer.

Assembly Assemblage

Rear Fenders
Garde-boue arrière

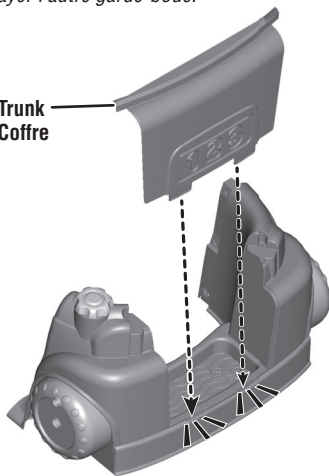


- Fit the rear fenders onto the rear wheel base. Push to “snap” each rear fender in place.
Hint: Each rear fender is designed to fit one way. If it does not seem to fit, try the other rear fender.

- Fixer les garde-boue arrière sur la base des roues arrière. Pousser pour **enclencher** chaque garde-boue.

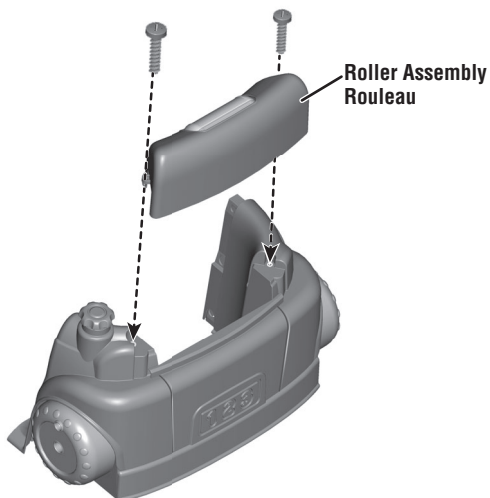
Remarque : Les garde-boue s’insèrent dans un sens seulement. Si un garde-boue ne semble pas s’insérer correctement, essayer l’autre garde-boue.

Trunk
Coffre



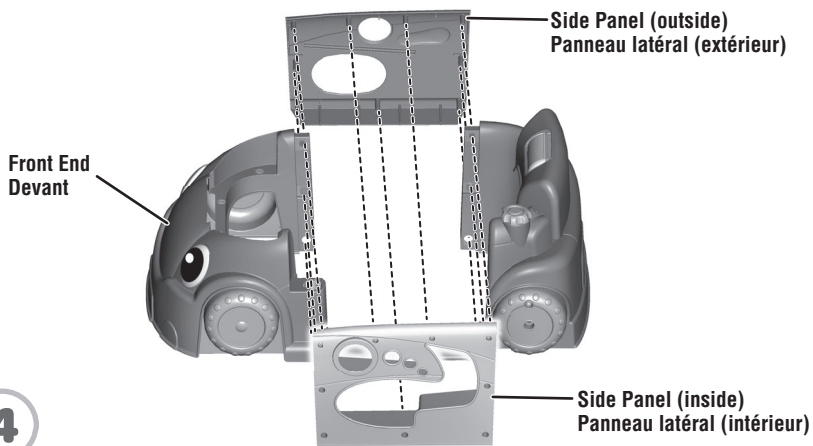
- Fit the trunk into the slots in the rear wheel base. Push to “snap” into place.
- Insérer le coffre dans les fentes de la base des roues arrière. Pousser pour l’**enclencher**.

Assembly Assemblage



3

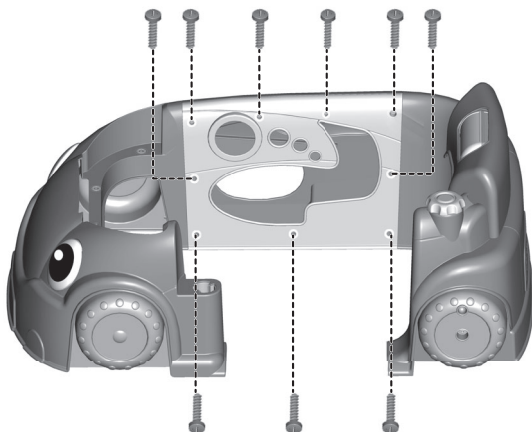
- Fit the tabs on the roller assembly into the slots in the trunk.
- Insert two screws into the roller assembly and tighten.
- Insérer les languettes du rouleau dans les fentes du coffre.
- Insérer deux vis dans le rouleau et les serrer.



4

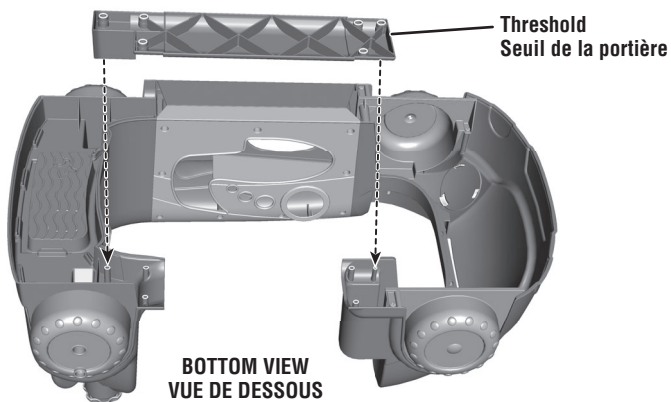
- Fit the side panels onto the front and rear ends.
- Fixer les panneaux latéraux au devant et à l'arrière du véhicule.

Assembly Assemblage



5

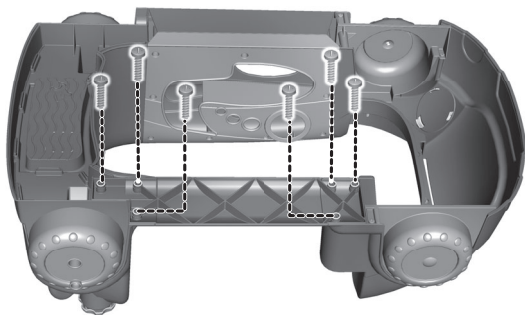
- Insert nine screws into the side panel and tighten.
- Insérer neuf vis dans le panneau latéral et les serrer.



6

- Carefully turn the car assembly over.
- Fit the threshold to the front and rear end of the car assembly.
- Mettre soigneusement le véhicule à l'envers.
- Fixer le seuil de la portière au devant et à l'arrière du véhicule.

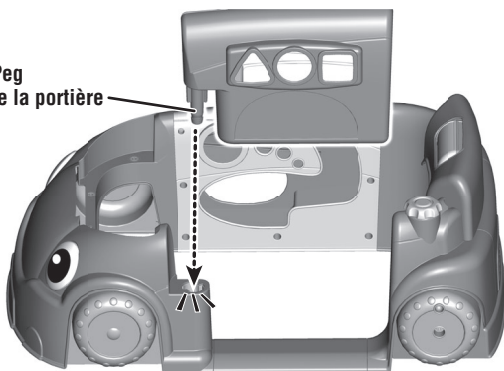
Assembly Assemblage



7

- Insert six screws into the threshold and tighten.
- Insérer six vis dans le seuil de la portière et les serrer.

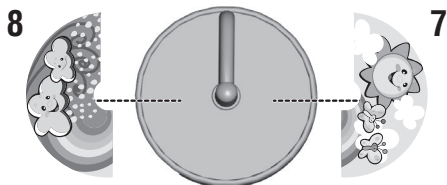
Door Peg
Tige de la portière



8

- Turn the car assembly upright.
- Fit the peg on the door into the hole in the car. Push to “snap” in place.
- Mettre le véhicule à l’endroit.
- Insérer la tige de la portière dans le trou du véhicule. Pousser pour l’enclencher.

Assembly Assemblage



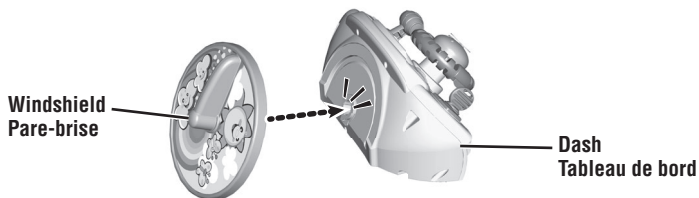
9

IMPORTANT! Apply labels 7 and 8 to windshield before completing the next step.

- Apply labels exactly as shown in the illustration. Avoid repositioning a label after it has been applied.

IMPORTANT! Apposer les autocollants 7 et 8 sur le pare-brise avant de procéder à l'étape suivante.

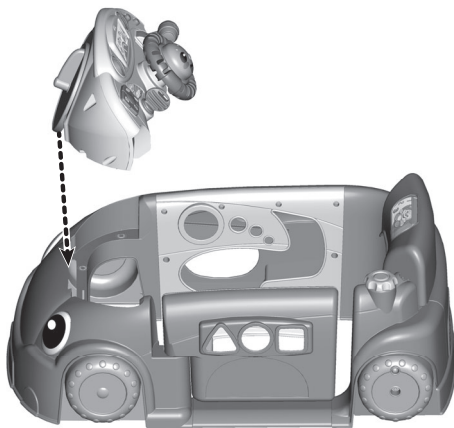
- Apposer les autocollants exactement comme indiqué sur l'illustration. Éviter de repositionner un autocollant une fois qu'il a été collé.



10

- Fit the windshield onto the dash and push to “snap” in place.

- Fixer le pare-brise sur le tableau de bord et pousser pour l'enclencher.

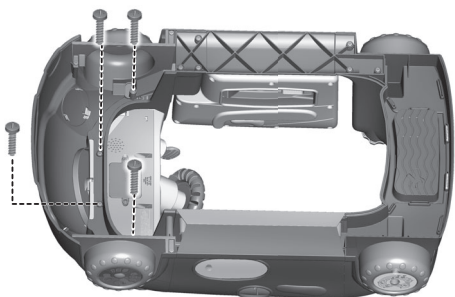


11

- Fit the windshield on the dash into the slot in the front end.

- Insérer le pare-brise/tableau de bord dans la fente à l'avant du véhicule.

Assembly Assemblage



BOTTOM VIEW
VUE DE DESSOUS

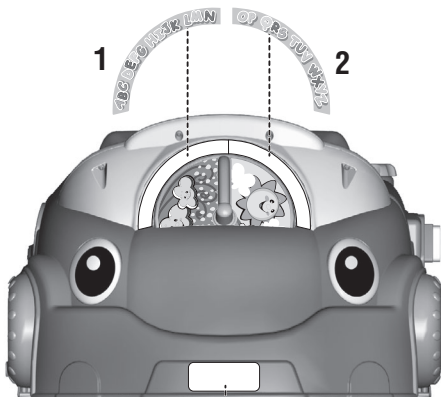
12

- Carefully turn the car assembly over.
- Insert four screws into front end and tighten.
- Mettre soigneusement le véhicule à l'envers.
- Insérer quatre vis dans le devant et les serrer.

Decoration Décoration

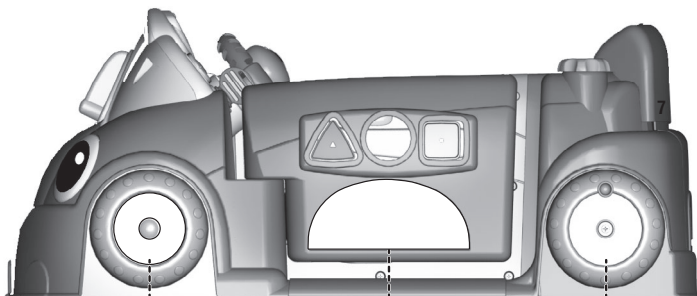
Apply labels exactly as shown in illustrations. Avoid repositioning a label after it has been applied.

Appliquer les autocollants exactement comme illustré. Éviter de repositionner un autocollant une fois qu'il a été collé.



1 2 3 6
FRONT VIEW
VUE AVANT

Decoration Décoration



9

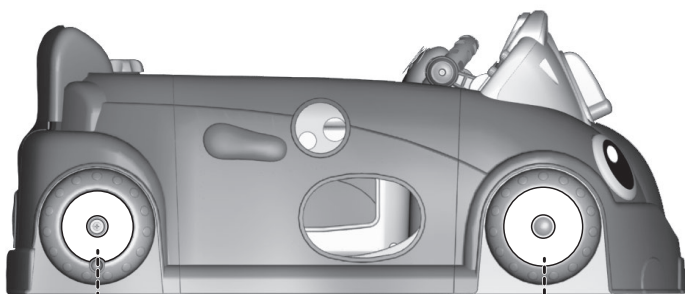


3



4

LEFT SIDE VIEW
VUE DU CÔTÉ GAUCHE



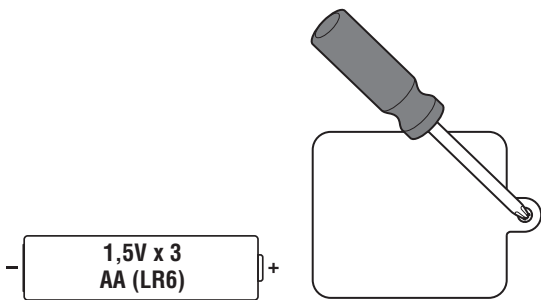
5

RIGHT SIDE VIEW
VUE DU CÔTÉ DROIT



10

Battery Installation Installation des piles

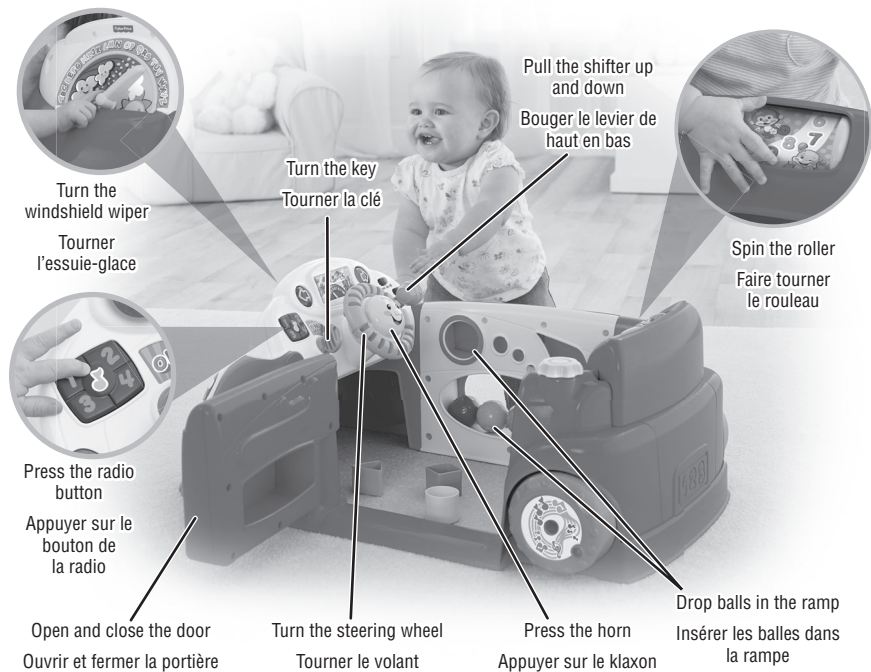


- For longer life, use **alkaline** batteries.
- Locate the battery compartment on the dashboard. Loosen the screw in the battery compartment door and remove the door.
- Insert three AA (LR6) **alkaline** batteries.
- Replace the battery compartment door and tighten the screw.
- If this toy begins to operate erratically, you may need to reset the electronics. Slide the power/volume switch off and back on.
- When sounds/lights become faint or stop, it's time for an adult to change the batteries.
- Utiliser des piles **alcalines** pour une durée plus longue.
- Localiser le compartiment des piles sur le tableau de bord. Desserrer la vis du compartiment des piles et enlever le couvercle.
- Insérer trois piles **alcalines** AA (LR6).
- Remettre le couvercle et serrer la vis.
- Si le produit ne fonctionne pas correctement, il peut être nécessaire de réinitialiser le système électronique. Pour ce faire, éteindre le produit et le remettre en marche.
- Lorsque les sons ou les lumières faiblissent ou s'arrêtent, il est temps pour un adulte de changer les piles.



- Protect the environment by not disposing of this product with household waste (2002/96/EC). Check your local authority for recycling advice and facilities.
- Protéger l'environnement en ne jetant pas ce produit avec les ordures ménagères (2002/96/EC). Consulter la municipalité pour obtenir des conseils sur le recyclage et connaître les centres de dépôt de la région.

3 modes of play with fun sounds and lights! 3 modes de jeu avec sons amusants et lumières!



• Slide the **power/volume switch** to ON with low volume 🔊, ON with high volume 🔊 or OFF ⏻.

• Slide the **mode switch** to:

ABC Learning – Learn about colors, numbers, weather and more!

🎵 Music – Listen to fun sing-along songs and musical sounds!

🎧 Imagination – Listen to fun sound effects and songs!

• Mettre le **bouton marche/volume** à MARCHÉ à volume faible 🔊, MARCHÉ à volume fort 🔊 ou ARRÊT ⏻.

• Mettre le **sélecteur de mode** à :

ABC Apprentissage – Pour apprendre les couleurs, les chiffres, la météo et plus!

🎵 Musique – Chansons amusantes à fredonner et mélodies.

🎧 Imagination – Effets sonores amusants et chansons.