



INSTRUCTIONS • INSTRUCCIONES MODE D'EMPLOI • INSTRUÇÕES

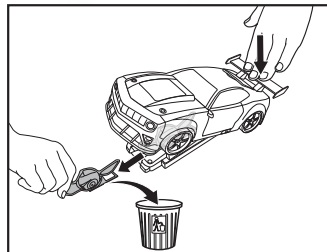
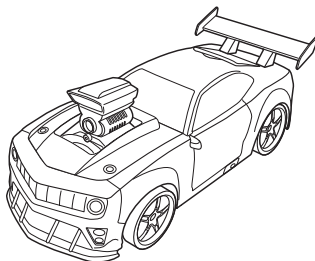
3+

DREAMWORKS TURBO

RACING TEAM • EQUIPO DE CARRERAS
ÉQUIPE DE COURSE • EQUIPE DE CORRIDA

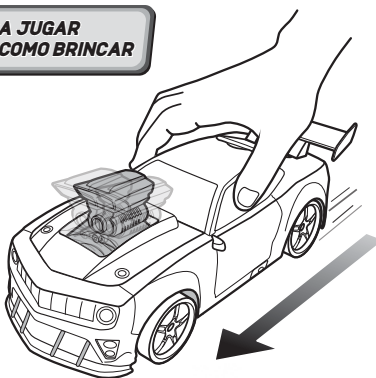
Please keep these instructions for future reference as they contain important information. • Guardar estas instrucciones para futura referencia, ya que contienen información de importancia acerca de este producto. • Conserver ce mode d'emploi pour s'y référer en cas de besoin car il contient des informations importantes. • Por favor, guarde estas instrucciones para futura referencia, pois contém informações importantes.

CONTENTS • CONTENIDO CONTENU • CONTEÚDO

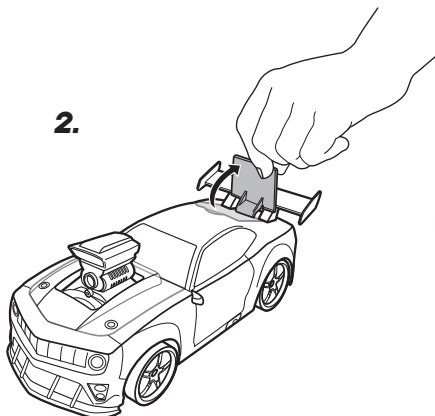


TO PLAY • PARA JUGAR POUR JOUER • COMO BRINCAR

1.



2.



©2013 Mattel. All Rights Reserved. Tous droits réservés. Mattel, Inc., 636 Girard Avenue, East Aurora, NY 14052, U.S.A. Consumer Relations 1-800-524-8697. Mattel Canada Inc., Mississauga, Ontario L5R 3W2. You may call us free at / Composez sans frais le 1-800-524-8697. Mattel Australia Pty., Ltd., Richmond, Victoria. 3121. Consumer Advisory Service - 1300 135 312. Mattel East Asia Ltd., Room 1106, South Tower, World Finance Centre, Harbour City, Tsimshatsui, HK, China. Diimport & Diedarkan Oleh: Mattel SEA Ptd Ltd. (993532-P) Lot 13.5, 13th Floor, Menara Lien Hoe, Persiaran Tropicana Golf Country Resort, 47410 PJ. Tel:03-78803817, Fax:03-78803867. Mattel U.K. Ltd., Vanwall Business Park, Maidenhead SL6 4UB. Importado y distribuido por Mattel de México, S.A. de C.V., Miguel de Cervantes Saavedra No. 193, Pisos 10 y 11, Col. Granada, Delegación Miguel Hidalgo, C.P. 11520, México, D.F. R.F.C. MME-920701-NB3. Tels: 59-05-51-00 Ext. 5206 ó 01-800-463-59-89. Mattel Chile, S.A., Avenida Américo Vespucio 501-B, Quilicura, Santiago. Mattel de Venezuela, C.A., RIF J301596439, Ave. Mara, C.C. Macaracuay Plaza, Torre B, Piso 8, Colinas de la California, Caracas 1071. Mattel Argentina, S.A., Curupayti 1186, (1607) - Villa Adelina, Buenos Aires. Mattel Colombia, S.A., calle 123#7-07 P.5, Bogotá. Mattel Perú, S.A., Av. Juan de Arona # 151, Centro Empresarial Juan de Arona, Torre C, Piso 7, oficina 704, San Isidro, Lima 27, Perú. RUC: 20425853865. Reg. Importador: 02350-12-JUE-DIGESA. Importado por: Mattel do Brasil Ltda. - CNPJ: 54.558.002/0001-20 - Rua Verbo Divino, 1488 - 2º. Andar - 04719-904 - Chácara Santo Antônio - São Paulo - SP - Brasil. Serviço de Atendimento ao Consumidor (SAC): 0800-550780 - sac@mattel.com Mattel France, Parc de la Cersaie, 1/3/5 allée des Fleurs, 94263 Fresnes Cedex. N° Cristal 0969 36 99 99 (Numéro non surtaxé) ou www.lesjouetsmattel.fr. Mattel España, S.A., Aribau 200. 08036 Barcelona. cservice.spain@mattel.com Tel: 933067939 http://www.service.mattel.com/es. Mattel Portugal Lda., Av. da República, nº 90/96, 2º andar Fracção 2, 1600-206 Lisboa. Tel. Número Verde: 800 10 10 71 - consumidor@mattel.com.

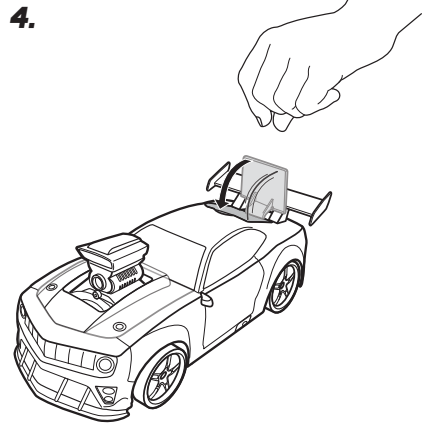
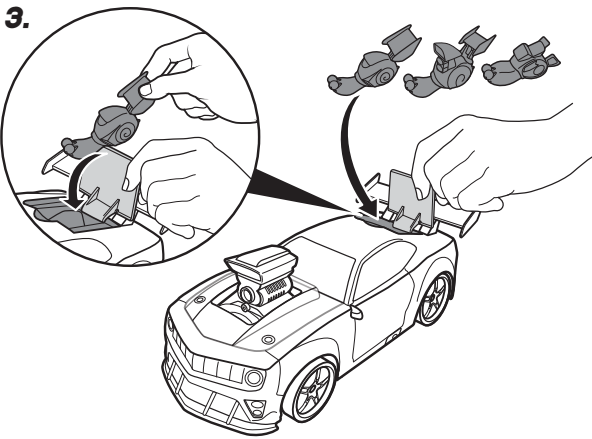
DreamWorks Turbo © 2013 DreamWorks Animation L.L.C.

Chevy and Camaro are trademarks of General Motors.

Chevy et Camaro sont des marques déposées de General Motors.

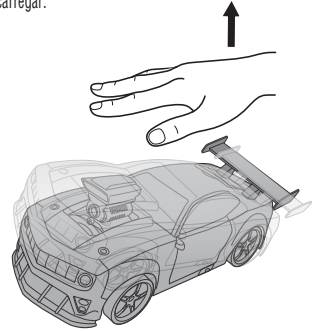
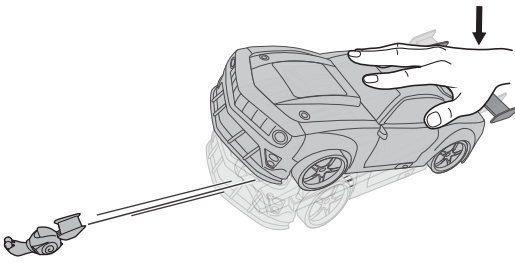
service.mattel.com



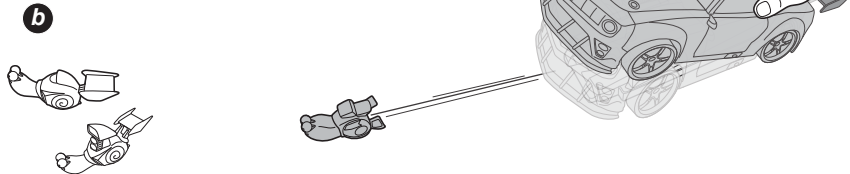
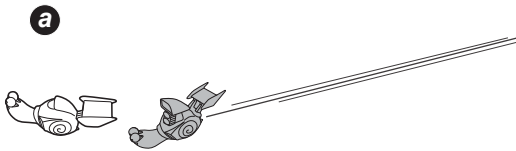


5. a Push spoiler down to launch. • Presiona hacia abajo el alerón para lanzar un vehículo. • Appuyer sur l'aileron pour lancer. • Pressione o spoiler para lançar.

b Let go to reload. • Suéltalo para restablecerlo. • Relâcher pour recharger. • Solte para recarregar.



6. Repeat step 5 to launch all Shell Racers™. • Repite el paso 5 para lanzar todos los vehículos Shell Racers. • Répéter l'étape 5 pour lancer tous les véhicules Shell Racers. • Repita o passo 5 para lançar todos os Shell Racers.



Not for use with some Turbo Shell Racers™. • No compatible con algunos vehículos Turbo Shell Racers. Vehículos Shell Racers adicionales no incluidos. • Non compatible avec certains véhicules Turbo Shell Racers. Autres véhicules Shell Racers non inclus. • Não compatível com alguns veículos Turbo Shell Racers. Outros itens Shell Racers não incluídos.

Additional Shell Racers™ vehicles not included. • Vehículos Shell Racers adicionales no incluídos. • Autres véhicules Shell Racers non inclus. • Outros itens Shell Racers não incluídos.