

MEGA
CONSTRUX

HotWheels

BUILD IT!
CONSTRUIE LE!
¡Constrúyelo!
Você pode construí-lo!
Mega Bauplast! / Построй!



WONDER
BUILDERS
GVM32

GT HUNTER™





Fuel their imagination with building toys that support creative thinking and problem solving.

Stimulez leur imagination avec des jouets de construction qui encouragent l'esprit créatif et la résolution de problèmes.

Alimenta su imaginación con juguetes de construcción que ayudan a desarrollar el ensamblado creativo y la resolución de problemas. / Abasteça a imaginação dele com brinquedos de montar que suportam o pensamento criativo e a resolução de problemas. / Dieses Bauspielzeug beflügelt nicht nur die Phantasie, sondern unterstützt auch kreatives und lösungsorientiertes Denken. / Разжигайте воображение детей с помощью конструктора, развивающего творческие способности и логическое мышление.



Authentic details Détails authentiques

Detalles auténticos
Detalhes autênticos
Authentische Details
Реалистичные детали



Special pieces Pièces spéciales

Piezas especiales
Peças especiais
Spezielle Teile
Специальные детали



Compatible with major brands Compatible avec les grandes marques

Compatible with marcas líderes
Compatível com a maioria das marcas
Mit Bausteinen führender Marken kombinierbar
Совместимость с основными брендами

Learn more
Pour en savoir plus

Más información · Sabe mais · Weitere
Infos gibt es auf · Узнать большез

play.megaconstrux.com

MEGATM
CONSTRUX

Transform box into ramp Transformez la boîte en une rampe

Transforma la caja en una rampa • Transforma a caixa numa rampa
Die Box in eine Rampe umwandeln • Преврати коробку в рампу



1

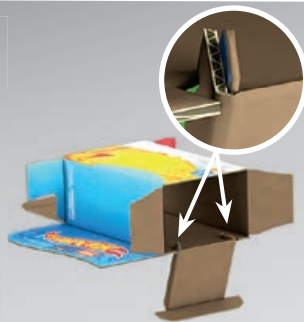
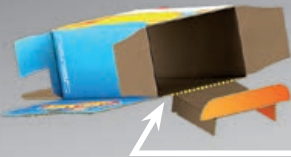


2

**PUSH DOWN
APPUYER VERS LE BAS**
EMPUJAR HACIA ABAJO
EMPURRE PARA BAIXO
NACH UNTEN SCHIEBEN
НАЖМИТЕ ВНИЗ



**CLIP IT!
ACCROCHER !**
¡ABRÓCHALO! / PRENDE!
KLIPP-BAUSTEIN!
ПРИКРЕПЛЯЙ!



**PUSH DOWN
APPUYER VERS LE BAS**
EMPUJAR HACIA ABAJO
EMPURRE PARA BAIXO
NACH UNTEN SCHIEBEN
НАЖМИТЕ ВНИЗ





Scan here for instructions
Scanner ici pour
obtenir les instructions

Escanee aquí para
obtener instrucciones
Digitalize aqui para instruções
Hier scannen und Anleitung aufrufen
Просканируйте здесь
для получения инструкций



play.megaconstrux.com

1



1



2

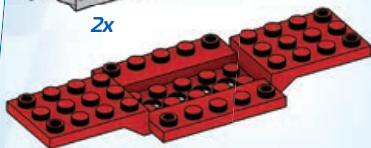
GT Hunter™



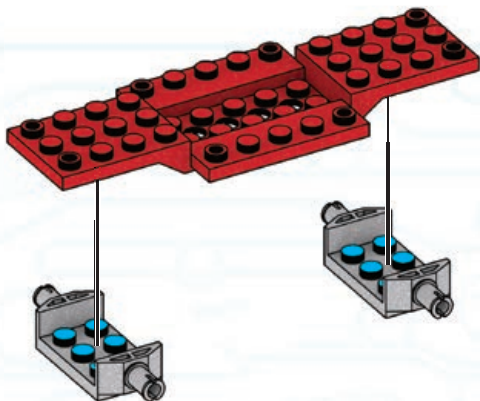
2



2x



1x



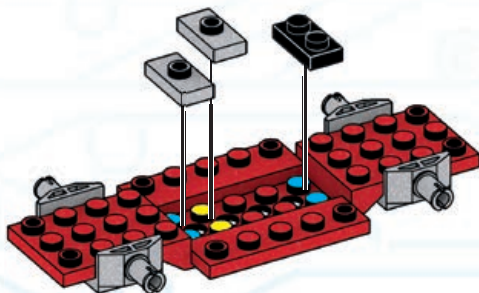
3



2x



1x



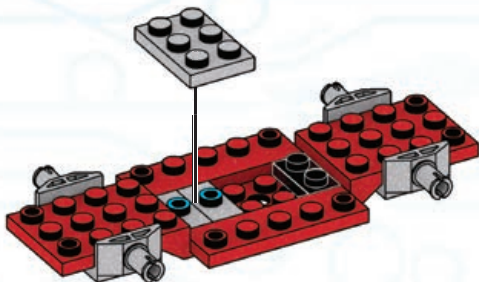


GT HUNTER™

4



1x



5



1x



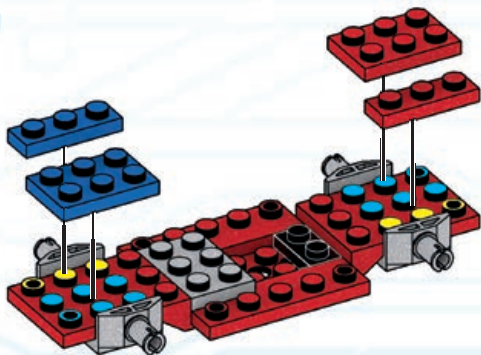
1x



1x



1x



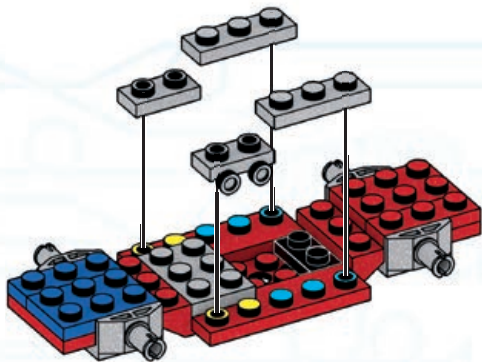
6



2x



2x



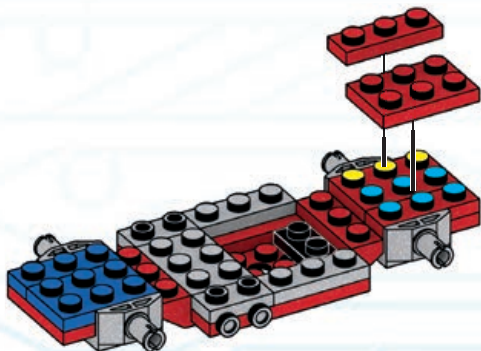
7



1x



1x





GT HUNTER™

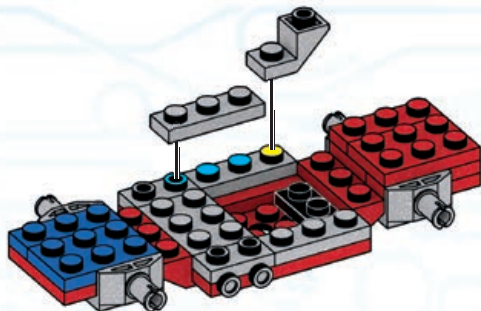
8



1x



1x



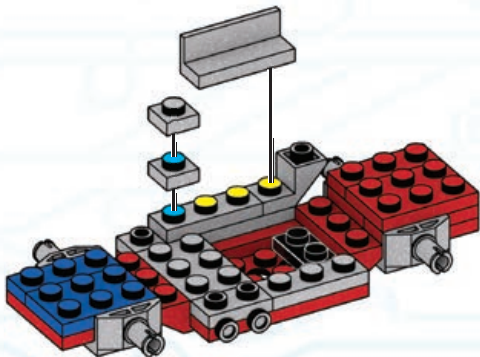
9



2x



1x



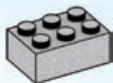
10



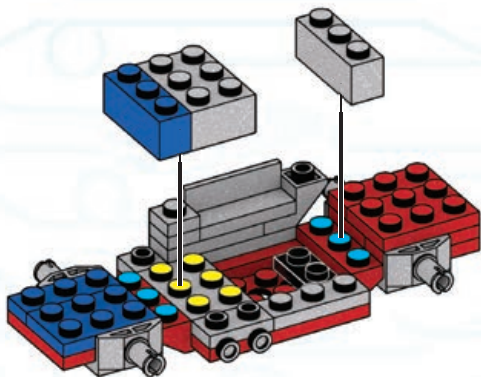
1x



1x



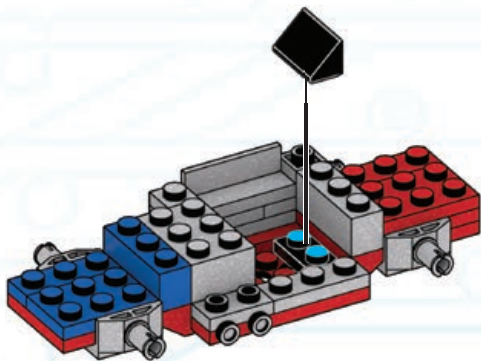
1x



11



1x





GT HUNTER™

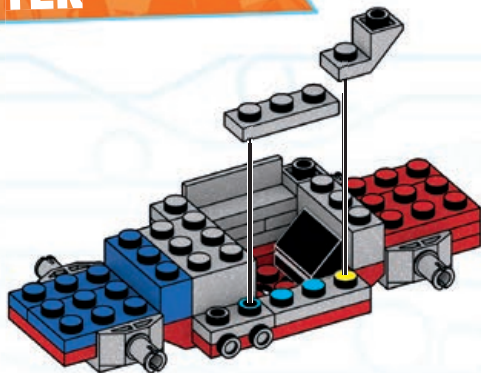
12



1x



1x



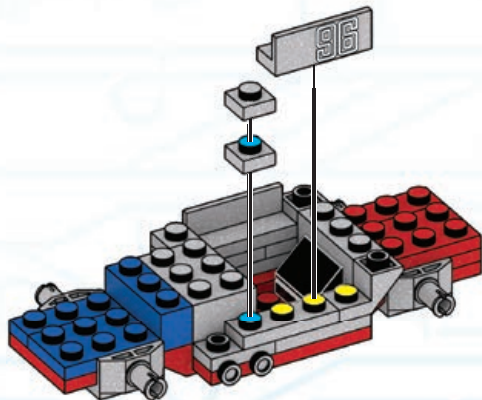
13



2x



1x



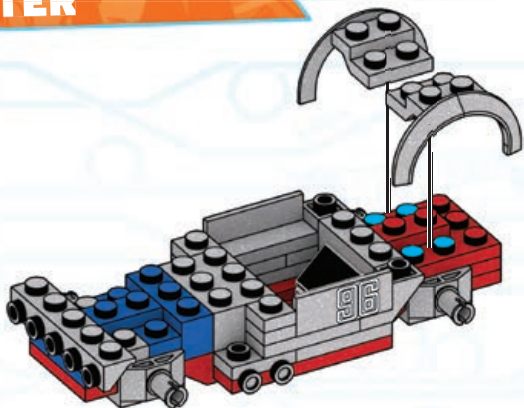


GT HUNTER™

16



2x



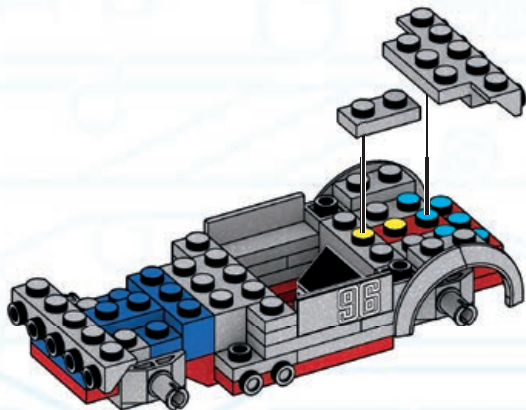
17



1x



1x



18

1x



1x



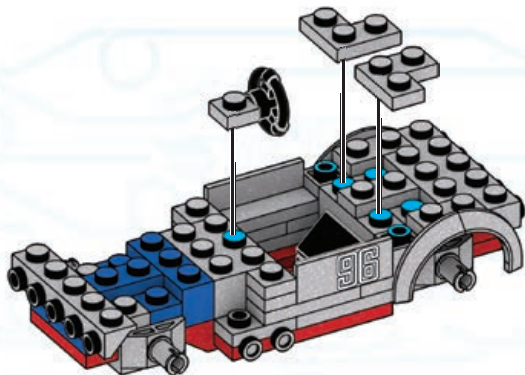
2x



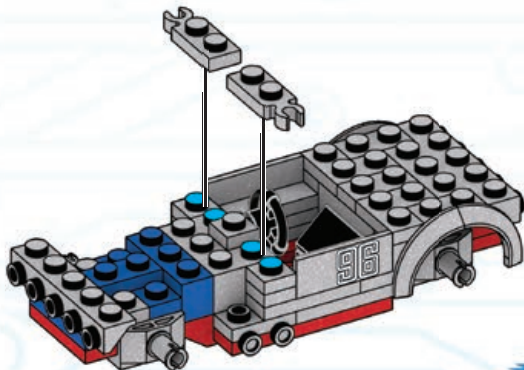
1



2

**19**

2x



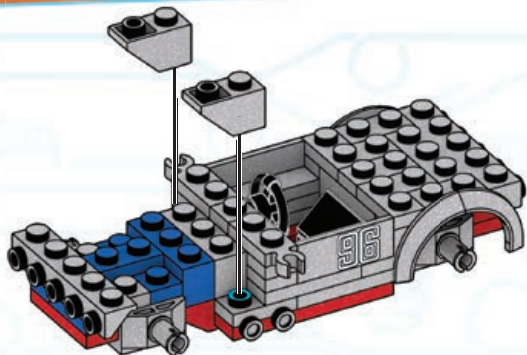


GT HUNTER™

20



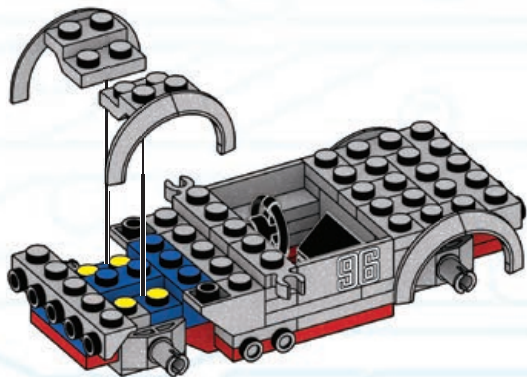
2x

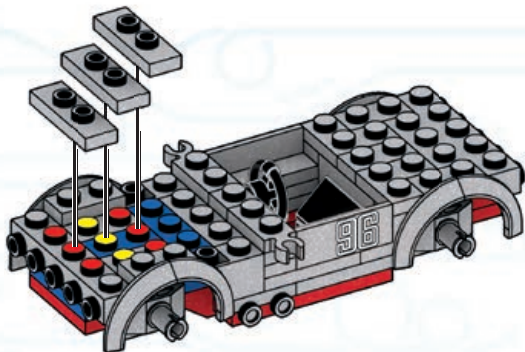
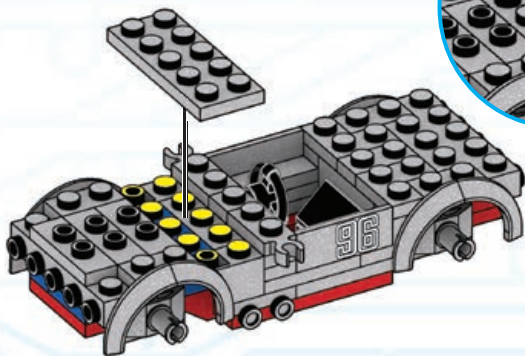


21



2x



22**3x****23****1x**



GT HUNTER™

24



1x



1x



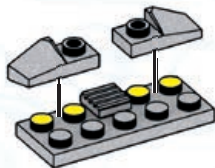
25



1x



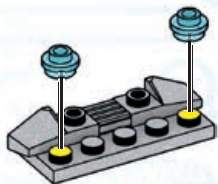
1x



26



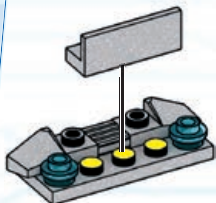
2x



27



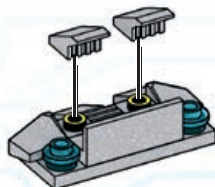
1x



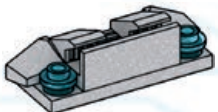
28



2x



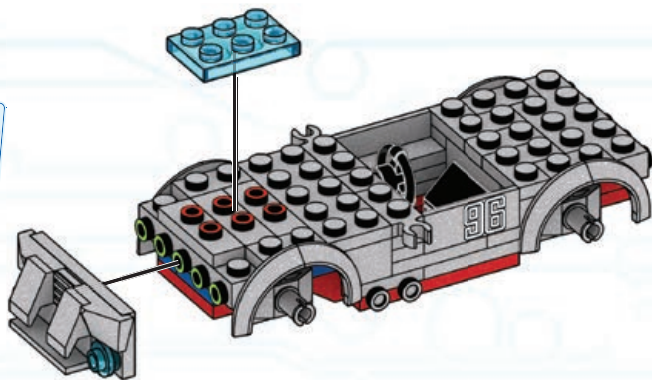
1



2

29

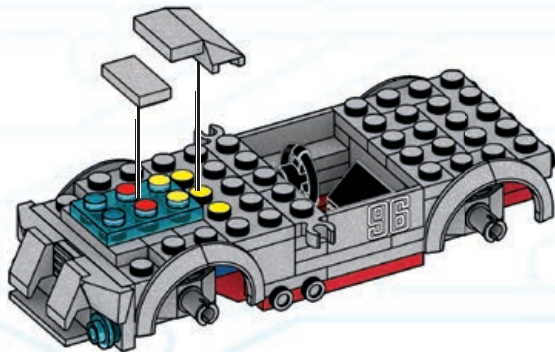
1x

**30**

1x



1x





GT HUNTER™

31



1x



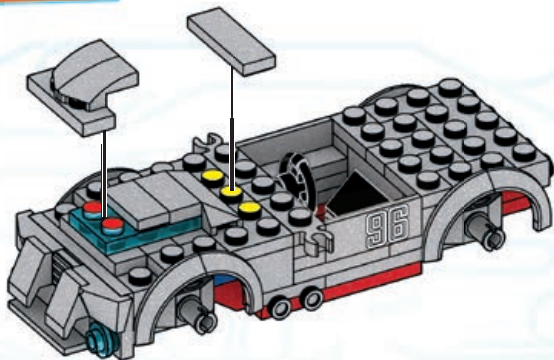
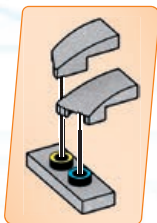
1x



1x



1x



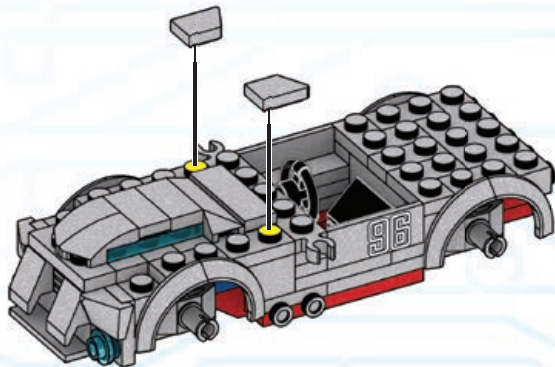
32



1x

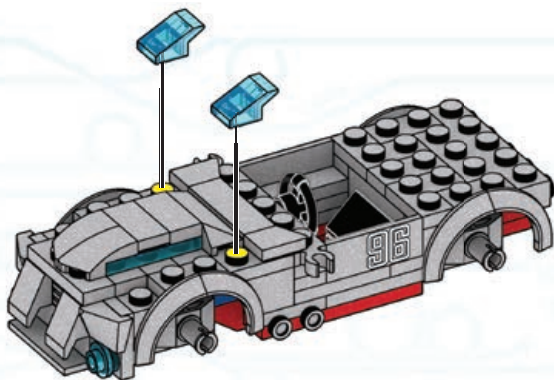


1x



33

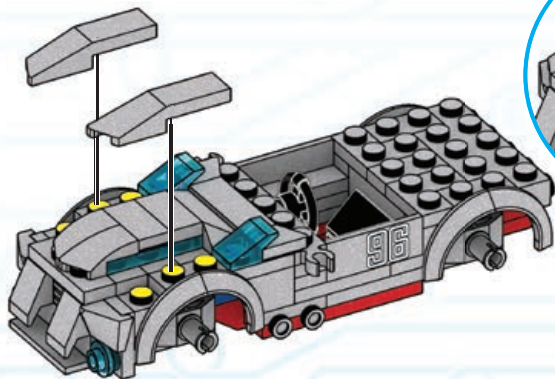
2x

**34**

1x



1x





GT HUNTER™

35



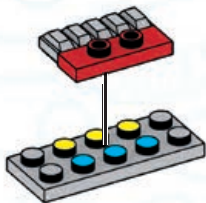
1x



1x



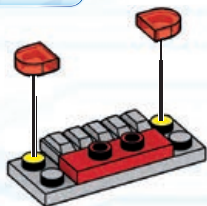
1x



36



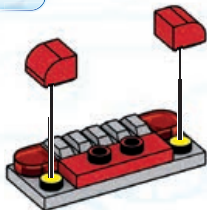
2x



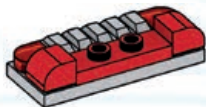
37



2x

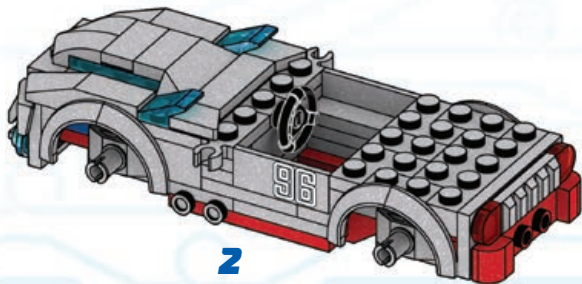
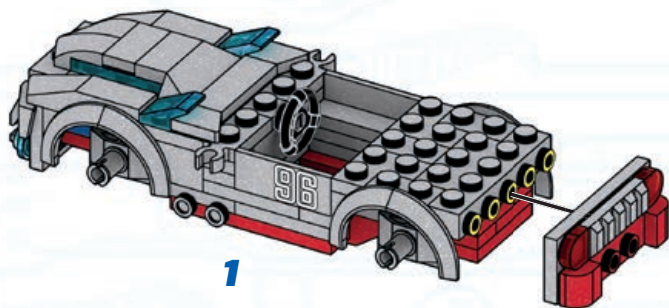


1



2

38



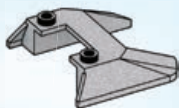


GT HUNTER™

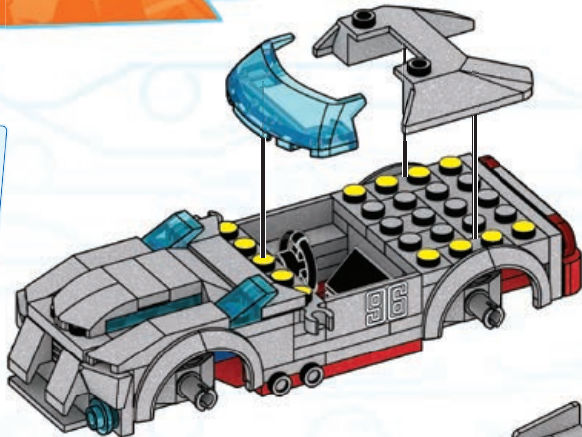
39



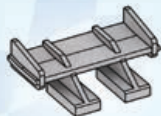
1x



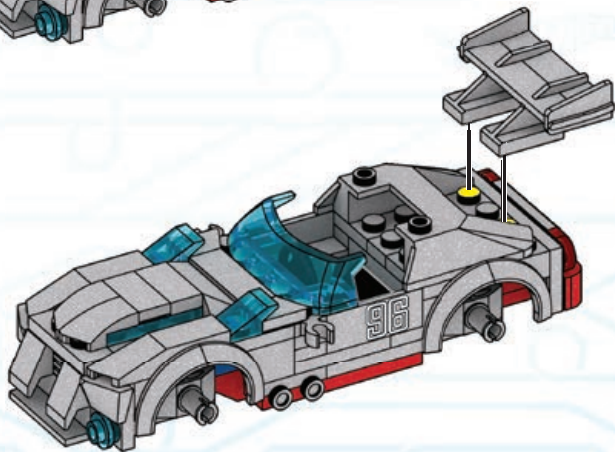
1x



40



1x

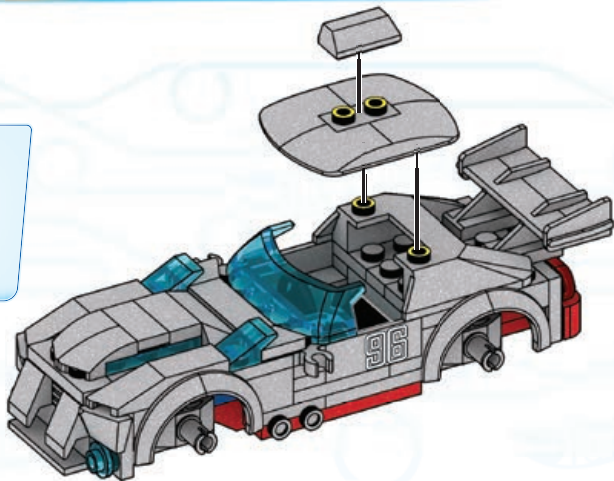


41

1x



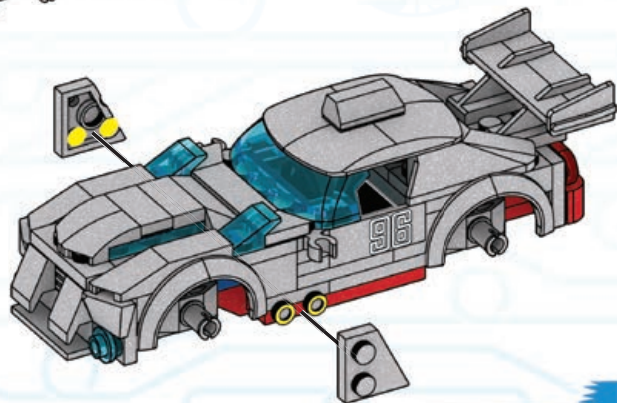
1x

**42**

1x



1x



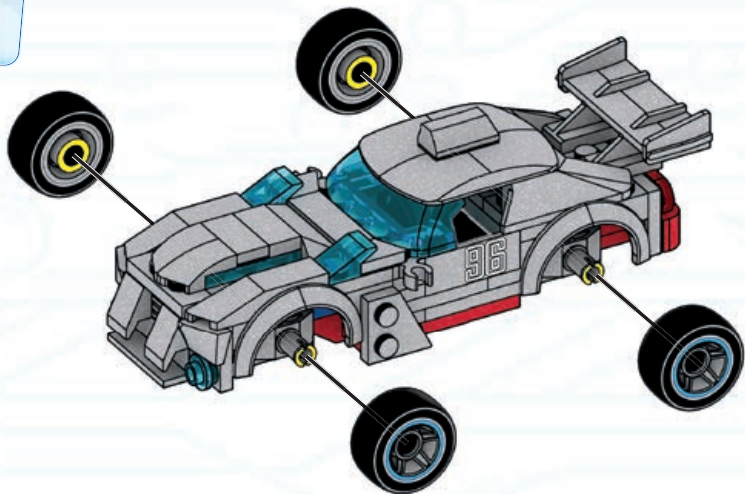


GT HUNTER™

43



4x



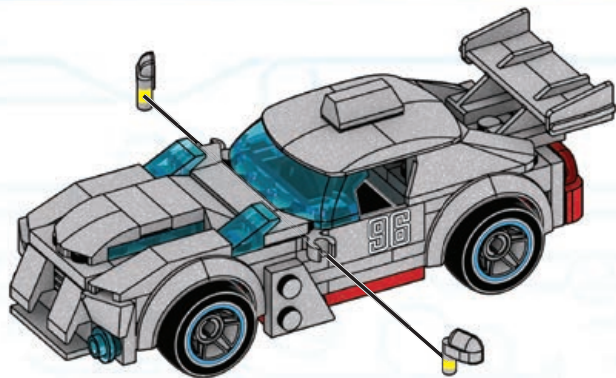
44



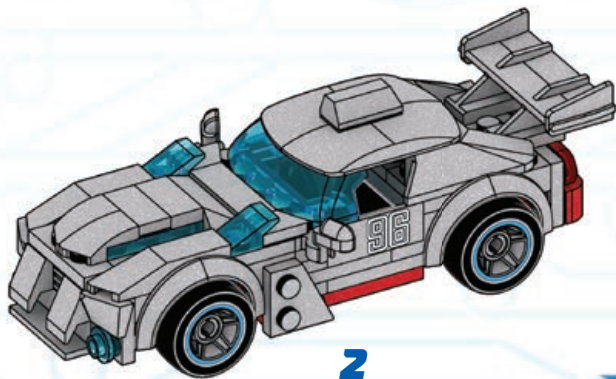
1x



1x



1



2



GT HUNTER™

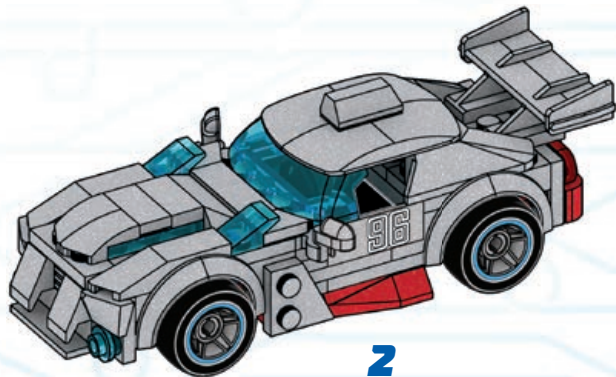
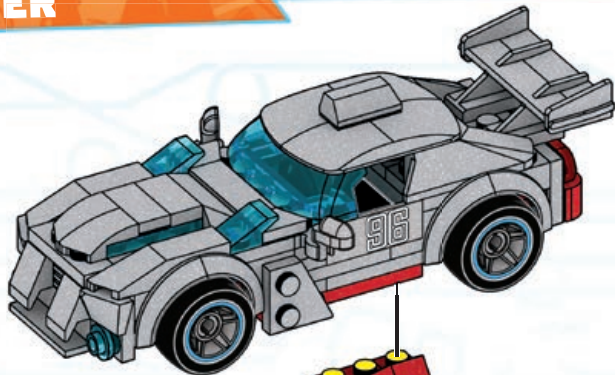
45



1x



1x



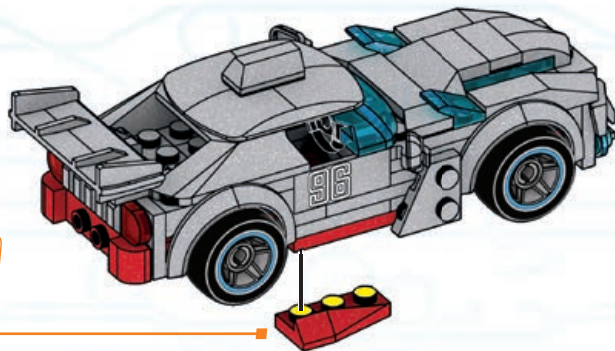
46



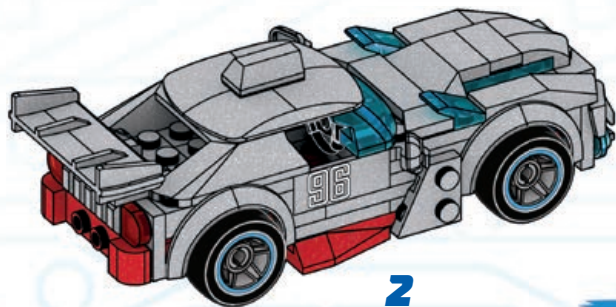
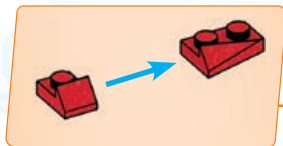
1x



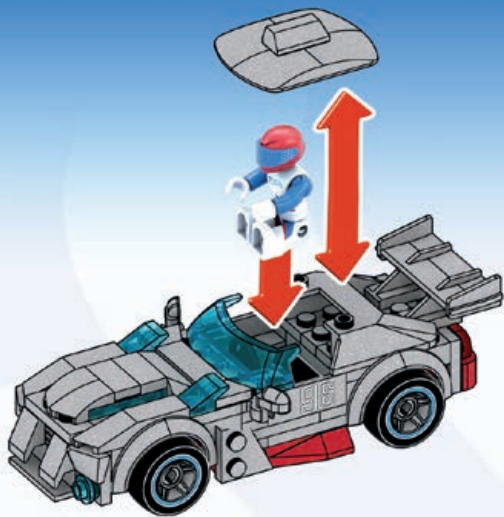
1x



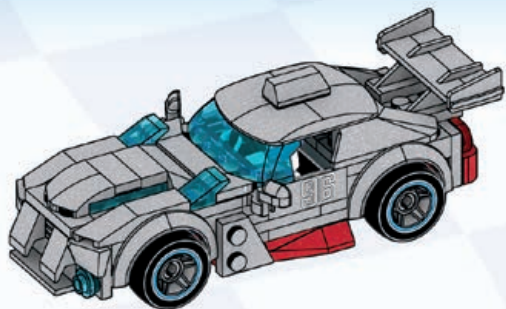
1



2



1



2

Rebuild your cars into monster trucks • Réassemble tes voitures pour en faire des Monster Trucks

Convierte tus coches en "Monster Trucks" • Transforma os seus carros em Monster Trucks

Fahrzeuge in Monster Trucks umbauen • Перестраивай свои машинки в монстр-траки



* Sets sold separately and subject to availability. / Ensembles vendus séparément et sous réserve de disponibilité. / Los sets se venden por separado y están sujetos a disponibilidad. / Conjuntos vendidos separadamente e sujeitos a disponibilidade. / Kit venduti separatamente e soggetti a disponibilità. / Die Sets werden separat verkauft, solange der Vorrat reicht. / Zestawy sprzedawane osobno w zależności od dostępności. / Sets zijn afzonderlijk verkrijgbaar en afhankelijk van beschikbaarheid. / Наборы продаются отдельно, при условии наличия. / Set sælges særskilt, og så længe lager haves. / Seten säljs separat och baserat på tillgänglighet. / Sett selges separat og med forbehold om tilgjengelighet. / Sarjait myydään erikseen ja saatavuuden mukaisesti. / Τα σετ πωλούνται ξεχωριστά και εφόσον υπάρχει από τη διαθεσιμότητα. / Setler ayrıca satılır ve mevcut olma durumuna bağlıdır. / Sady se prodávajú samostatne a predaj podlieha dostupnosti. / Sady sa predávajú samostatne a predaj podlieha dostupnosti. / A készletek külön kerülnek értékesítésre, mely értékesítés a készletek elérhetőségének függvényében zajlik. / تباع المجموعات منفصل وتخضع للتوافر.

毎套单独发售，按供货情况决定

Additional purchase required. / Achat additionnel requis. / Zusätzlicher Kauf erforderlich. / Richiede acquisto addizionale. / Aanvullende aankoop vereist. / Requiere compra adicional. / Requier compra adicional. / Ytterligere kjøp kreves. / Edellyttä lisäosien ostamista. / Supplerende køb nødvendig. / Ekstra kjøp kreves. / Vymagany dodatkowy zakup. / Vyžaduje dodatečný nákup. / Vyžaduje sa dokúpenie. / További vásárlás szükséges. / Неообходима допълнителна покупка. / Απαιτείται επιπλέον αγορά. / Ek ürünü satın alınması gerekir.

تطلب شراء القطع الإضافية.

Most models can be built one at a time. / La plupart des modèles peuvent être construits un à la fois. / La mayoría de modelos se pueden construir de uno en uno. / A maioria dos modelos pode ser construída separadamente. / La maggior parte dei modelli possono essere realizzati uno per volta. / Die meisten Modelle können eines nach dem anderen gebaut werden. / Większości modeli nie da się budować jednocześnie z innymi. / De meeste modellen kunnen één voor één gebouwd worden. / Большинство моделей могут быть собраны по одной за раз. / De fleste modeller kan bygges enkeltvis. / De fleste modeller kan bygges en i taget. / De fleste modellene kan bygges en om gangen. / seimmit mallit voidaan rakentaa yksi kerrallaan. / Τα περισσότερα μοντέλα μπορούν να κατασκευασθούν ένα ένα. / Modellerein çoğu ayrı ayrı inşa edilmeği gerektirir. / Většinou lze najednou sestavit pouze jeden model. / Väčšina modelov môže byť zostavená iba raz. / A modellek többségéből egyszerre csak egy építhető.

ほとんどのモデルは、一度に一つを組み立てることができます。

يمكن تركيب التصميم الواحد تلو الآخر.

大多數型號可一次性建構。 29

2X
AM18560AAV



2X
AM76204X

1X
AM79666APG

4X
AM03328APG

1X
AM80546APG

1X
AM74401APG

1X
AM74400APG

2X
AM17787AXW

1X
AM74299APG

1X
AM74300APG

2X
AM17018APG

2X
AM17018AAV

2X
AM19530AXW

1X
AM18220F

1X
AM022501APG

2X
AM07590APG

1X
AM09393F

1X
AM09393APG

1X
AM09393AXW

1X
AM09393B

2X
AM76467APG

1X
AM15480AXW

1X
AM15481AXW

1X
AM74427APG

1X
AM74426APG

2X
AM17522APG

1X
AM18232APG

1X
AM18665APG

1X
AM18666APG

1X
AM03019F

2X
AM01417APG

1X
AM72496APG

1X
AM72497APG

2X
AM72917APG

2X
AM15484APG

1X
AM76453APG

1X
AM80966APG

1X
AM74103APG

4X
AM74298APG

1X
AM74298AXW

2X
AM01314AXW

2X
AM01314B

4X
AM01314APG

1X
AM80967APG

1X
AS-GVM32-02

1X
AS-GVM32-03

1X
AM16384APG

1X
AM16384B

4X
AS-GVM32-01

1X
AM03772AAV

2X
AM03772AXW

1X
AM03772APG

1X
AM03772B

1X
AM03873APG

1X
AM80981APG

1X
AM80982APG

1X
AM80971APG

2X
AM80955APG

4X
AM80972APG

1X
AM80970APG

1X
AM80969APG

1X
AM80538AAV

1X
AM80968APG

1X
AM81018APG

1X
AM80975AXW

1X
AM80977APG

1X
AM80975AXW

1X
AM80977APG

1X
AM80975AXW

1X
AM80977APG

1X
AM80975AXW

1X
AM80977APG

1X
AM80975AXW

1X
AM80977APG

1X
AM80975AXW

1X
AM80977APG

1X
AM80975AXW

1X
AM80977APG

1X
AM80975AXW

1X
AM80977APG

1X
AM80975AXW

1X
AM80977APG

2X
AM80971APG

2X
AM80971APG

3X
AM80955APG

3X
AM80955APG



1x
FIG-GVM32-A



Missing pieces?
Pièces manquantes?
¿Partes faltantes? • Perdeu peças?
Fehlen Teile? • Не хватает деталей?
support.megabrand.com

Mattel Europa B.V., Gondel 1, 1186 MJ Amstelveen, Nederland. Mattel U.K. Limited, The Porter Building, 1 Brunel Way, Slough SL1 1FQ, UK. Mattel France, Parc de la Cerisaie, 1/3/5 allée des Fleurs, 94260 Fresnes Cedex. N° Cristal 0969 36 99 99 (Numéro non surtaxé) ou www.lesjouetsmattel.fr Mattel Belgium, Trade Mart, Atomiumsquare, Bogota 202 – B 275, 1020 Brussels. Gratis nummer België: 0800 – 16 936 - Gratis nummer Luxemburg: 800 - 22 784 - Gratis nummer Nederland: 0800 - 262 88 35. Deutschland - Mattel GmbH, Solmsstraße 4, D-60486 Frankfurt am Main. Schweiz: Mattel AG, Kirchstrasse 24, CH-3097 Liebefeld. Österreich: Mattel Ges.m.b.H., Campus 21, Liebermannstrasse A01 404, A- 2345 Brunn/Gebrige. Mattel Italy Srl, Via Bracco, 6-MAC 6, 20159 Milano, Italy. Servizio assistenza clienti: Customersrv.italia@mattel.com - Numero verde 800 11 37 11. Mattel España, S.A., Aribau 200. 08036 Barcelona. cservice.spain@mattel.com Tel: 902203010 http://www.service.mattel.com/es. Mattel East Asia Ltd., Room 503-09, North Tower, World Finance Centre, Harbour City, Tsimshatsui, HK, China. Tel.: (852) 3185-6500. Diimport & Diedarkan Oleh: Mattel Continental Asia Sdn Bhd. Level 19, Tower 3, Avenue 7, No. 8 Jalan Kerinchi, Bangsar South, 59200 Kuala Lumpur, Malaysia. Mattel South Africa (PTY) LTD, Office 102 I3, 30 Melrose Boulevard, Johannesburg 2196. Dystributor: Mattel Poland Sp. z o.o., Warsaw Trade Tower 34 p., ul. Chłodna 51, 00-867 Warszawa. Mattel Australia Pty. Ltd., 658 Church St., Richmond, Victoria, 3121. Consumer Advisory Service - 1300 135 312. Mattel AEBE, Εθνικού Μαχαιρίου 1, Κτήριο Κ-2, ΤΚ 17561, Πολυαίο Φαλήρο, Mattel Oyuntaricaklik Tic. Ltd. Şti. İçerenköy Mah. Ertok Sok. A Blok No:12 Üner Plaza Kat:9-10 34752 Ataşehir İstanbul. Tel: 0216 570 75 00. Импортёр/уполномоченная организация: ООО "МАТЕЛ" Российская Федерация, 105120 Москва, 2-й Сырмьнтянский переулок, 1; +7 495 287 79 39. Forg.: Mattel Toys Hungary Kft 1139 Budapest Váci út 91. +36 1 270 0223. Mattel Czech Republic s.r.o., The Forum, Václavské nám. 19, 11000 Praha1. Mattel, Inc. 636 Girard Avenue, East Aurora, NY 14052, U.S.A. Mattel Canada Inc., Mississauga, Ontario L5R 3W2. Consumer Services: You may call us free at/ Composez sans frais le 1-800-524-8697. Importado y distribuido por Mattel de México, S.A. de C.V., Miguel de Cervantes Saavedra No. 193, Pisos 10 y 11, Col. Granada, Alcaldía Miguel Hidalgo, C.P. 11520, México, Ciudad de México. R.F.C. MME-920701-NB3. Tels: 59-05-51-00 Ext. 5206 ó 01-800-463-59-89. Mattel Chile, S.A., Avenida Américo Vespucio 501-B, Quilicura, Santiago. Tel: 1230-020-6213. Servicio al consumidor Venezuela: Tel.: 0-800-100-9123. Mattel Argentina, S.A., Av. Libertador 1000, Piso 11 – Oficinas 109 y 111, Vicente López – Prov. Buenos Aires. Tel.: 0800-666-3373. Mattel Colombia, S.A., Calle 123#7-07 P5, Bogotá. Tel.: 01800-710-2069. Mattel Perú, S.A., Av. Juan de Arona # 151, Centro Empresarial Juan de Arona, Torre C, Piso 7, RUC: 20425853865. Reg. Importador: 02350-12-JUE-DIGESA. Tel.: 0800-54744. E-mail Latinoamérica: servicio.clientes@mattel.com. Mattel do Brasil Ltda. - CNPJ: 54.558.002/0001-20 - Rua Verbo Divino, 1488 - 2ª. Andar - 04719-904 - Chácara Santo Antônio - São Paulo - SP - Brasil. Serviço de Atendimento ao Consumidor: fone 0800-550780. E-mail: sac.matteldobrazil@mattel.com

- ⚠️ **WARNING:**
CHOKING HAZARD. - Small parts.
Not for children under 3 years.
- ⚠️ **ATTENTION:**
DANGER D'ÉTOUFFEMENT. - Présence de petits éléments.
Ne convient pas aux enfants de moins de 3 ans.
- ⚠️ **警告:**
のどにつまる危険 小さな部品が含まれています
3歳以下の子供には与えないで下さい。
⚠️ **تحذير:**
غير مناسبة للأطفال دون 36 شهراً - قطع صغيرة.

⚠️ **警告!**
不适合3岁以下儿童使用。
内含小零件。

ADVERTENCIA: PELIGRO DE ATRAGANTAMIENTO. Juguete no recomendado para menores de 3 años, porque contiene piezas pequeñas que podrían provocar asfixia en caso de ser ingeridas o inhaladas por el/ la niño/a.

ATENÇÃO! Não indicado / não recomendável para crianças menores de 3 (três) anos por conter parte(s) pequena(s) que pode(m) ser engolida(s) ou aspirada(s) podendo provocar asfixia.

AVVERTENZA: Contiene pezzi di piccole dimensioni.

ACHTUNG: Kleine Teile.

OSTRZEZENIE: Małe części. Niebezpieczeństwo zadławienia.

WAARSCHUWING: Kleine onderdelen.

ПРЕДУПРЕЖДЕНИЕ: Мелкие детали.

ADVARSSEL: Indeholder små dele.

WARNING: Smådelar

ADVARSSEL: Små deler

VAROITUS: Pieniä osia

ΠΡΟΣΟΧΗ: Περιλαμβάνονται μικρά κομμάτια.

UVARI: Kicsik darçaklar.

UPOZORNENÍ: Malé díly

UPOZORNENIE: Malé časti

FIGYELMEZTETÉS: Kis alkatrészek.



MEGA
CONSTRUX

HOT WHEELS

GT
HUNTER™



play.megaconstrux.com

MORE TO BUILD! ENCORE PLUS À CONSTRUIRE!
¡MÁS PARA CONSTRUIR! MAIS PARA CONSTRUIR!
MEHR ZUM BAUEN! КОНСТРУИРУЙ БОЛЬШЕ!



GVM27



GVM31



GVM30



GVM29



GVM26

Sets sold separately and subject to availability. / Ensembles vendus séparément et sous réserve de disponibilité. / Los sets se venden por separado y están sujetos a disponibilidad. / Conjuntos vendidos separadamente e sujeitos a disponibilidade. / Kit venduti separatamente e soggetti a disponibilità. / Die Sets werden separat verkauft, solange der Vorrat reicht. / Zestawy sprzedawane osobno w zalezności od dostępności. / Sets zijn afzonderlijk verkrijgbaar en afhankelijk van beschikbaarheid. / Наборы продаются отдельно, при условии наличия. / Sæt selges særskilt, og så længe lager haves. / Seten säljs separat och baserat på tillgänglighet. / Sætt selges separat og med forbehold om tilgjengelighet. / Sarjat myydään erikseen ja saatavuuden mukaisesti. / Τα σετ πωλούνται ξεχωριστά και εξαρτώνται από τη διαθεσιμότητα. / Setler ayrıca satılır ve mevcut olma durumuna bağlıdır. / Sady se prodávajú samostatne a prodej podléhá dostupnosti. / Sady sa predávajú samostatne a predaj podlieha dostupnosti. / A készletek külön kerülnek értékesítésre, mely értékesítés a készletek elérhetőségének függvényében zajlik.

تباع المجموعات بشكل منفصل وتخضع للتوافر.

セット商品は別売りになります。日本では販売していない場合もあります。/

每套单独发售，按供货情况决定

© D714,887, D781,964,
D797,203

10+
PRO
BUILDERS™

Are you ready for
the next challenge?
Prêt pour le
prochain défi?

¿Estás listo para el siguiente desafío?
Você está pronto para o próximo desafio?
Bist du bereit für die
nächste Herausforderung?
Вы готовы к следующему испытанию?



Mattel Canada Inc. Mississauga,
Ontario L5R 3W2.

MADE IN CHINA. FABRIQUÉ EN CHINE.
FABRICADO NA / HECHO EN CHINA.
ИЗГОТОВЛЕНО В КИТАЕ. ÇIN'DE ÜRETİLMİŞTİR.
صنع في الصين

1186 MJ, 1, NL



© 2020, MEGA Brands & ™ MEGA Brands; CONSTRUX™, HOT WHEELS and associated trademarks and trade dress are owned by and used under license from Mattel. CONSTRUX™, HOT WHEELS ainsi que les marques et designs y afférents appartiennent à, et sont utilisés sous licence de Mattel. © 2020 Mattel. Printed in China / Imprimé en Chine AD-GVM32-01