

MEGA
BLOKS

HALO



**SUPER POSEABLE
MICRO ACTION FIGURES
FIGURAS PEQUEÑAS DE
MÚLTIPLES POSICIONES**

**FIGURINES D'ACTION
SUPER ARTICULÉES**

SUPERBEWEGELICHE FIGUR
FIGURITJE KAN IN
ALLEERLEI STANDEN WORDEN GEZET
PERSONAGGI SUPER POSIZIONABILI
FIGURA SUPER ARTICULÁVEL



97430

Flood invasion • Invasión del Flood • Invasion du Flood
Flood-Invasion • Flood Invasie • Invasione del Flood • Invasão do Flood

INTERCHANGEABLE ARMOR SYSTEM
SISTEMA DE ARMADURA INTERCAMBIABLE
SYSTEME D'ARMURE INTERCHANGEABLE



Austauschbare Rüstungssystem
Verwisselbaar wapenuitruigingsysteem
sistema di armatura intercambiabile
Systeme de Armadura Interchangeável

UNSC MARINE



Marine UNSC
 Marine de l'UNSC
 UNSC Marine
 UNSC-marineer
 Infante de marinha do UNSC
 Puzlators UNSC



FLOOD TANK FORM



Forma Tanque de Flood
 Flood Forme de tank
 Flood Panzerform
 Flood tankworm
 Forma di carro armato di Flood
 Forma de Tanque Flood

FLOOD COMBAT FORM



Forma de combate Flood
 Flood Forme de combat
 Flood Bekämpfungsgestalt
 Flood gevechtsworm
 Forma di combattimento Flood
 Criatura Flood de Combate

FLOOD CARRIER FORM



Forma Portadora Flood
 Forme porteuse de Flood
 Flood Transporter zu Bekämpfung
 Flood dragenvorm
 Forma di vettore di Flood
 Carrier Form do Flood

FLOOD INFECTED FORM



Forma Infectada Flood
 Flood Forme d'infection
 Floodinfizierte Gestalt
 Flood geïnfecteerde vorm
 Forma infetta Flood
 Criatura Flood infectada

MEGA
BLOKS

HALO




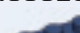
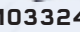
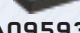








- 2x  M1113X
- 1x  M1113ZD
- 1x  AM19202JZ
- 2x  AM18240MM
- 3x  MA07223ATW
- 2x  MA03328MM
- 1x  AM18623F
- 2x  AM08841MM
- 4x  M0910ZD
- 3x  MA15258MM
- 1x  AM17131MM
- 1x  AM07659MM
- 2x  MA1086KX
- 1x  AM72569F
- 2x  AM18901MM
- 1x  AM18705MM

- 1x  MA07590MM
- 4x  MA022501MM
- 3x  MA09198AGV
- 4x  MA09393KX
- 12x  MA09393MM
- 1x  AM16680MM
- 1x  AM17407MM
- 2x  AM18272ATW
- 4x  MA15481ATW
- 4x  MA15480ATW
- 2x  AM18667ATW
- 2x  MA15484ATW
- 2x  MA03019F
- 2x  MA04429MM
- 2x  MA1322KX


- 2x  MA17502MM
- 1x  MA17502KX
- 8x  MA09013KX
- 2x  AM17160MM
- 1x  AM18293MM
- 1x  MA72000MM
- 1x  MA72000KX
- 2x  AM18014MM
- 2x  MA17201MM
- 3x  AM17057W
- 6x  AM09893W
- 1x  AM72525F
- 2x  AS9721303

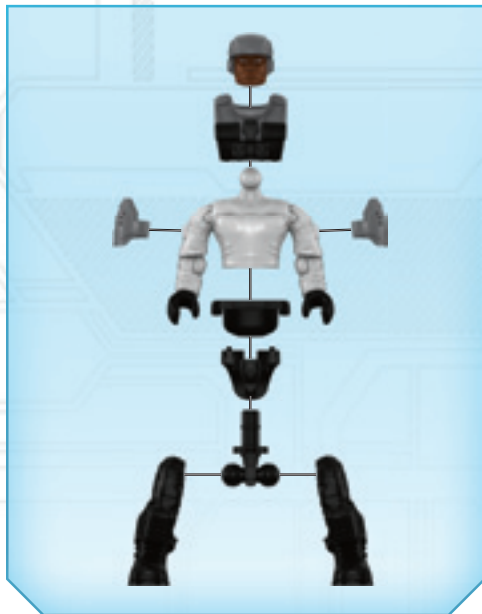
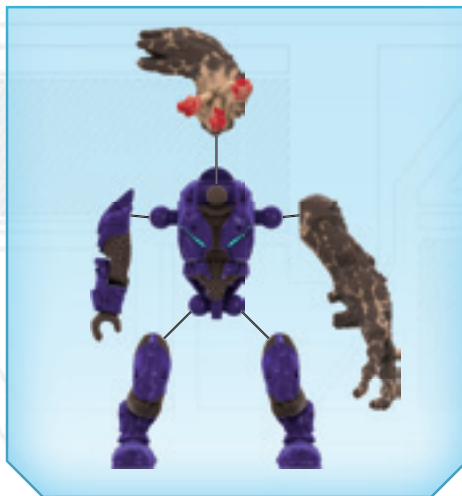
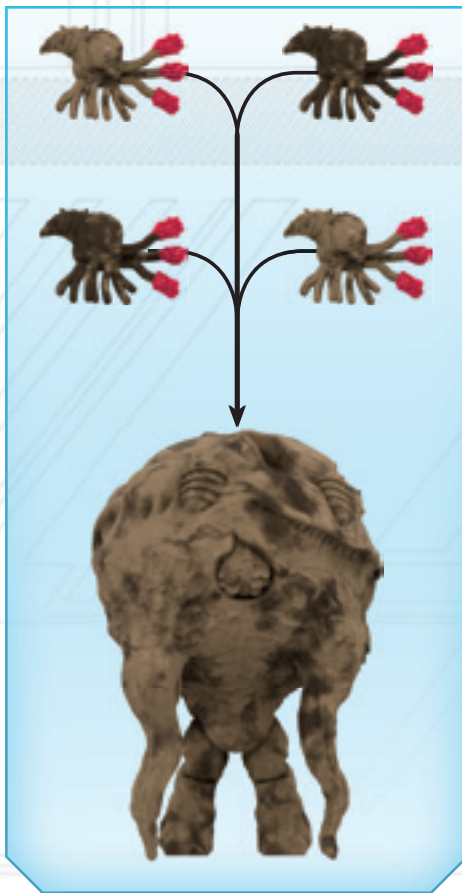
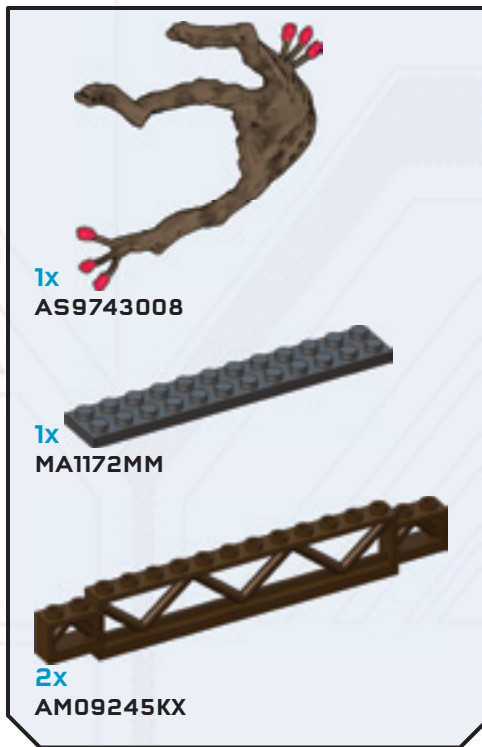
- 2x  AM18543MM
- 6x  MA0948F
- 2x  MA0948ATW
- 4x  MA03773MM
- 1x  MA03773KX
- 1x  MA18328MM
- 1x  MA09106MM
- 2x  MA18671MM
- 2x  MA1154KX
- 3x  MA09023KX
- 1x  AM19232ARM
- 3x  AM19199ATW
- 2x  MA03772MM

- 2x  AM18273MM
- 1x  AM03323ATW
- 1x  AM03324ATW
- 5x  MA09593MM
- 2x  MA09931F
- 4x  MA09931TS
- 4x  AM01847TS
- 3x  MA1087KX
- 9x  AM74718BLG
- 1x  MA09493KX
- 10x  MA09033KX
- 1x  AM17030ATW

- 1x  AM17035F
- 1x  AM18150W
- 1x  AM19181F
- 1x  AM18214F
- 1x  AM19228F
- 1x  AM72524F
- 4x  AM18598MM
- 3x  MA06618KX
- 2x  AM19180MM

- 1x  AS9743001
- 1x  AS9717301
- 1x  AM19016ATW
- 1x  AM16660MM
- 1x  MA1313KX
- 1x  MA08483MM
- 1x  MA17845AGV

- 5x  AS9743004
- 5x  AS9743003
- 1x  FIG9743002
- 1x  FIG9743001
- 1x  AS9743005
- 1x  AS9743006
- 1x  AS9743002



EN Please read these instructions carefully before first use and keep them for future reference.
FR Il est recommandé de lire attentivement ce feuillet avant la première utilisation et de le conserver pour référence future.
ES Leer estas instrucciones cuidadosamente antes de la primera utilización y guardarlas para referencia futura.
DE Die Gebrauchsanleitung bitte durchlesen und aufbewahren.
NL Wij raden u aan deze handleiding zorgvuldig te lezen en te bewaren voor eventuele raadpleging op een later tijdstip.
IT Leggere le istruzioni prima di cominciare ad usare il gioco e conservarle per referenza futura.
PT Leia as instruções antes do primeiro uso e guarde-as para futura referência.
PL Proszę uważnie przeczytać instrukcję obsługi przed pierwszym użyciem, a następnie zachować ją na przyszłość.
DA Vær venlig at læse disse instruktioner omhyggeligt inden ibrugtagen og opbevar dem til fremtidigt brug.
EL Διαβάστε αυτές τις οδηγίες προσεκτικά πριν χρησιμοποιήσετε το προϊόν για πρώτη φορά και φυλάξτε τις για μελλοντική αναφορά.
FI Lue nämä ohjeet huolellisesti ennen ensimmäistä käyttöä ja säilytä ne myöhempiä tarvetta varten.
NO Les disse instruksjonene nøye før første gangs bruk, og ta vare på dem for fremtidig oppslag.
SV Läs noggrant igenom dessa instruktioner innan du använder produkten för första gången och spara dem för ev. framtida frågor.
JA 初めてご使用になる前に、この説明書をよくお読みください。また、本書は将来いつでも参照できるように保管してください。
ZH 请在初次使用前仔细阅读这些指示，并保留它们以便未来参考。
AR يرجى قراءة هذه التعليمات بدقة قبل البدء بالاستعمال والاحتفاظ بها كمرجع للمستقبل

EN ⚠ **WARNING :**
CHOKING HAZARD. - Small parts.
 Not for children under 3 years.

FR ⚠ **ATTENTION :**
DANGER D'ÉTOUFFEMENT. - Présence de petits éléments.
 Ne convient pas aux enfants de moins de 3 ans.

ES ⚠ **ADVERTENCIA :**
RIESGO DE ASFIXIA. - Contiene piezas pequeñas.
 No recomendado para niños menores de 3 años.

DE ⚠ **ACHTUNG :**
ERSTICKUNGSGEFAHR. - Enthält kleine Teile.
 Nicht für Kinder unter 3 Jahren geeignet.

NL ⚠ **WAARSCHUWING :**
VERSTIKKINGSGEVAAR. - Bevat kleine onderdelen.
 Niet geschikt voor kinderen onder de 3 jaar.

IT ⚠ **AVVERTENZA :**
PERICOLO DI SOFFOCAMENTO. - Contiene piccole parti.
 Non indicato per bambini sotto i 3 anni.

PT ⚠ **ATENÇÃO :**
PERIGO DE ASFIXIA. - Contém peças pequenas.
 Não é concebido para crianças de menos de 3 anos.

PL ⚠ **OSTRZEŻENIE :**
ZAGROŻENIE ZADŁAWIENIEM. - Małe elementy.
 Nie nadaje się dla dzieci poniżej 3 lat.

DA ⚠ **ADVARSEL :**
FARE FOR KVÆLNING. - Indeholder smådele.
 Ikke til børn under 3 år.

EL ⚠ **ΠΡΟΕΙΔΟΠΟΙΗΣΗ :**
ΚΙΝΔΥΝΟΣ ΠΝΙΓΜΟΥ. - Περιέχει μικρά αντικείμενα.
 Όχι για παιδιά κάτω των 3 ετών.

FI ⚠ **VAROITUS :**
TUKEHTUMISVAARA. - Sisältää pieniä osia.
 Ei alle 3-vuotiaille lapsille.

NO ⚠ **ADVARSEL :**
KVELNINGSFARE. - Inneholder små deler.
 Kun for barn over 3 år.

SV ⚠ **VARNING :**
KVÄVNINGSRISK. - Innehåller små delar.
 Inte för barn under 3 år.

JA ⚠ **警告 :**
 のどにつまる危険 小さな部品が含まれています
 3歳以下の子供には与えないで下さい。

ZH ⚠ **警告 :**
 噎住危险- 包含有小部件
 不适合3岁以下的小孩玩。

AR ⚠ **تحذير :**
 خطر الاختناق - قطع صغيرة
 غير صالحة للأطفال أقل من 3 سنوات.



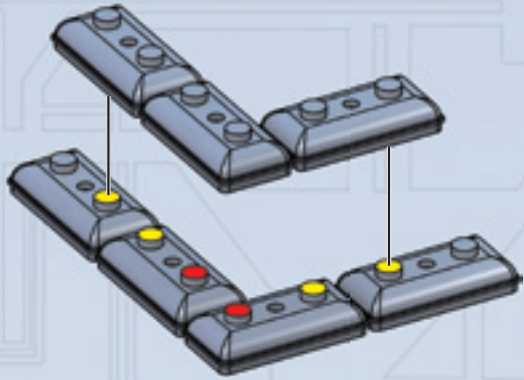
Microsoft Studios **343** INDUSTRIES

© 2014 MICROSOFT CORPORATION.
 ALL RIGHTS RESERVED. MICROSOFT, 343 INDUSTRIES,
 THE 343 INDUSTRIES LOGO, HALO, THE HALO LOGO ARE
 TRADEMARKS OF THE MICROSOFT GROUP OF COMPANIES.

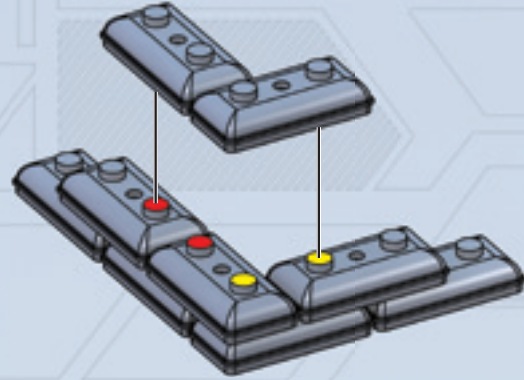
1



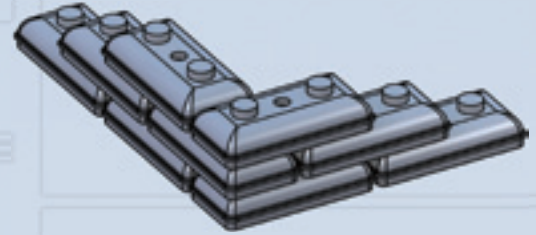
9x



1



2



3

2



4x



2x



2x

3



1x



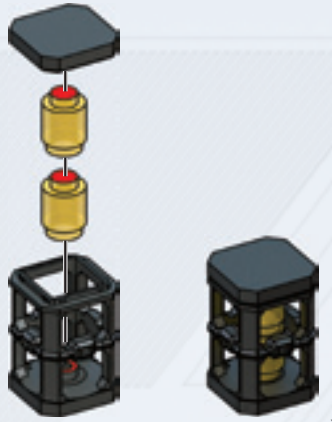
1x



1x



1x



x2



1

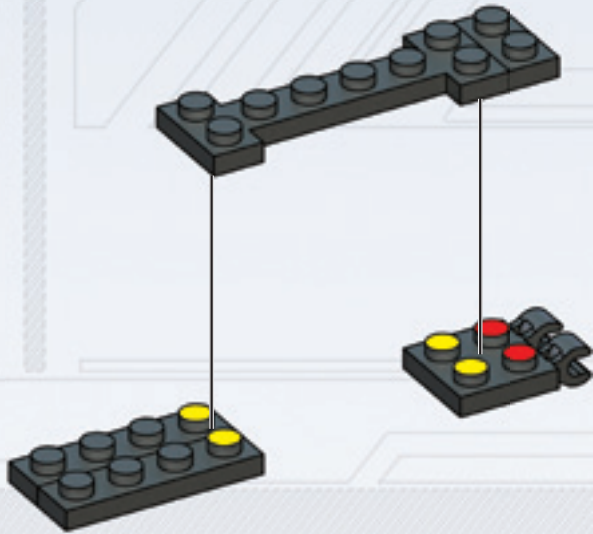


2

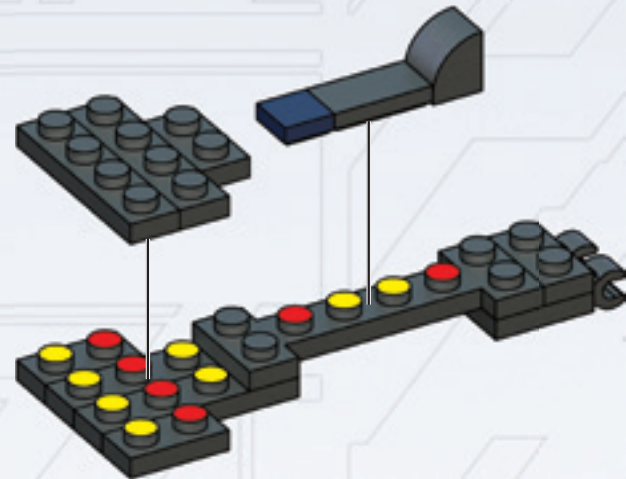
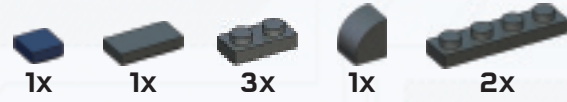


3

4



5

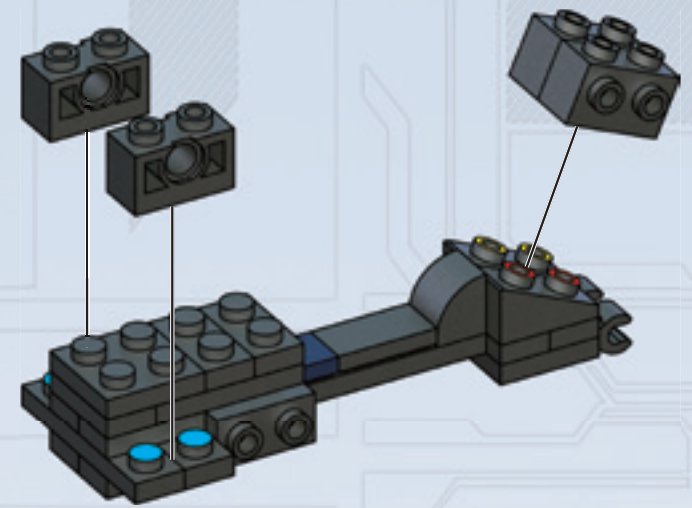
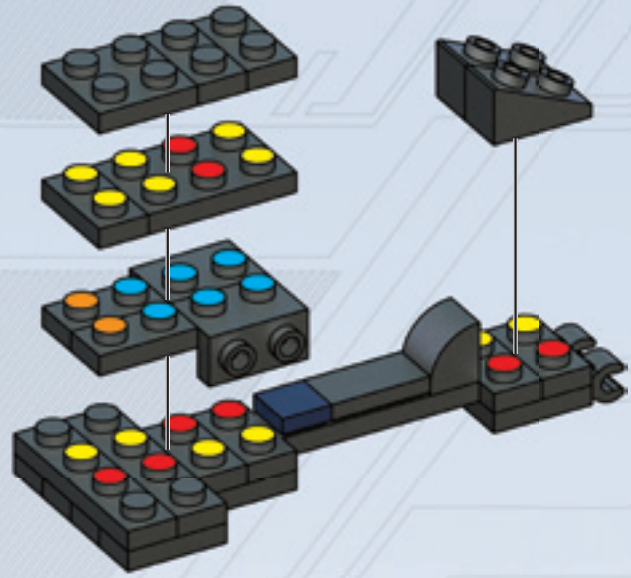


6

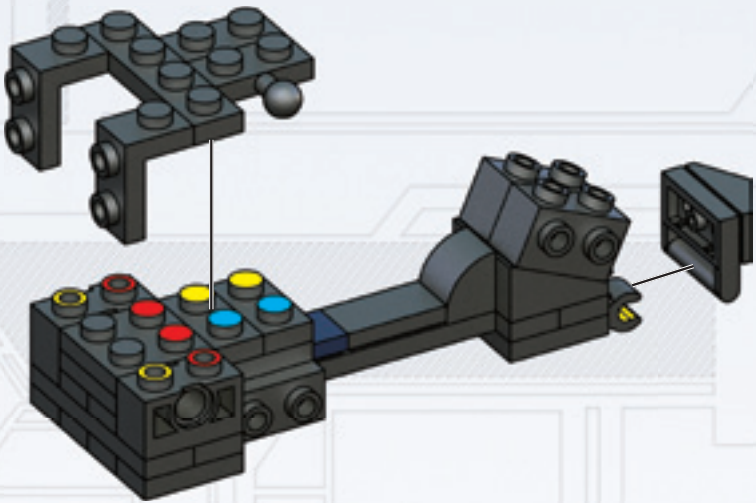
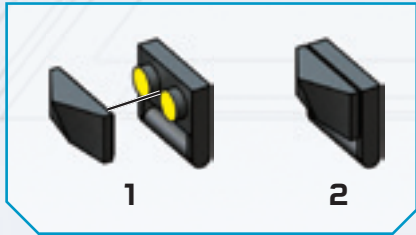
5x 2x 2x 1x 1x

7

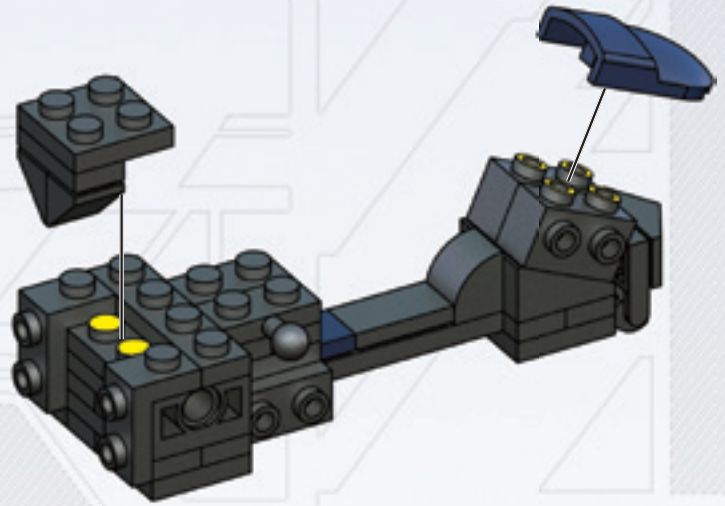
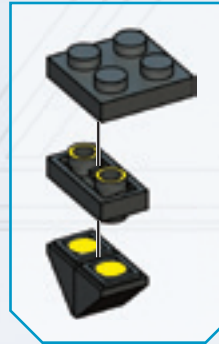
2x 2x



8



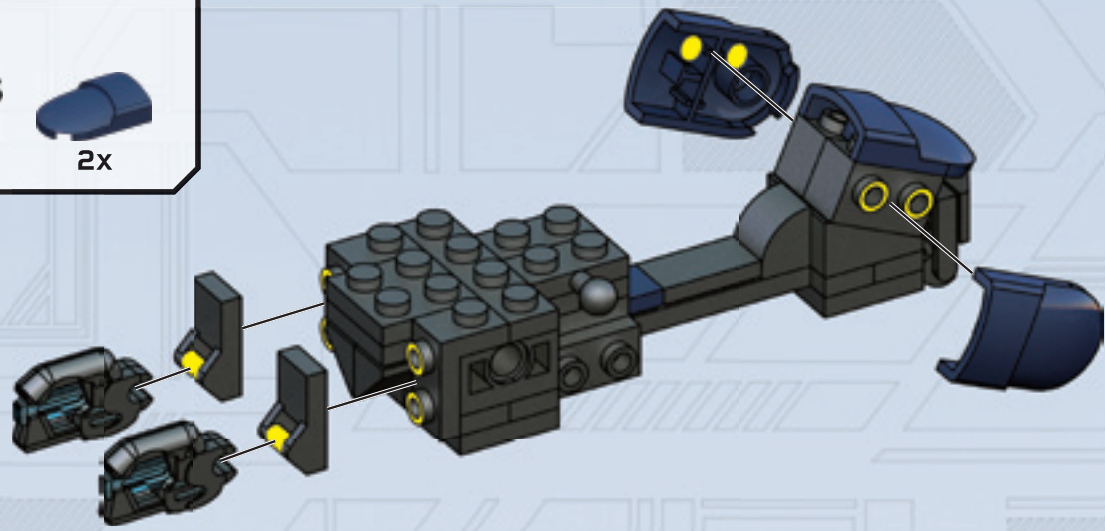
9



10



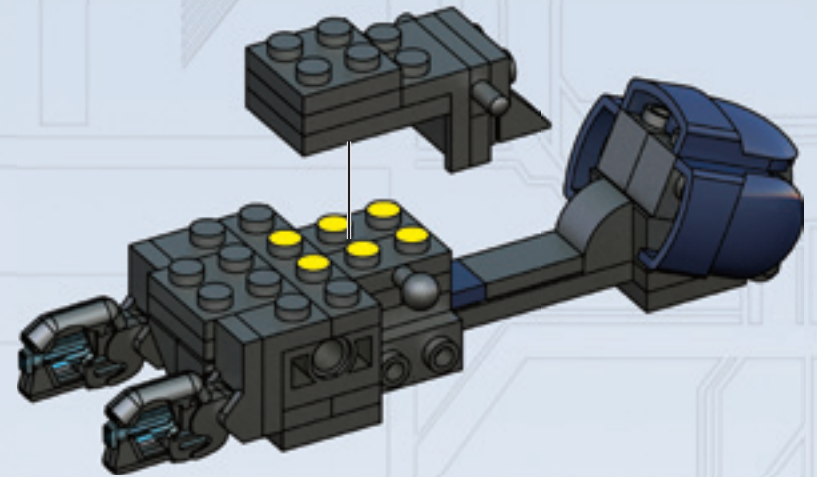
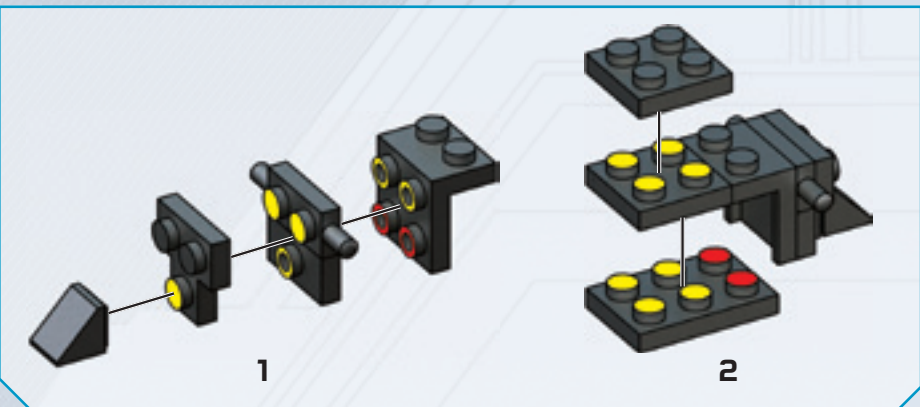
2x 2x 2x



11



1x 1x 1x 1x 2x 1x 1x



12

1x

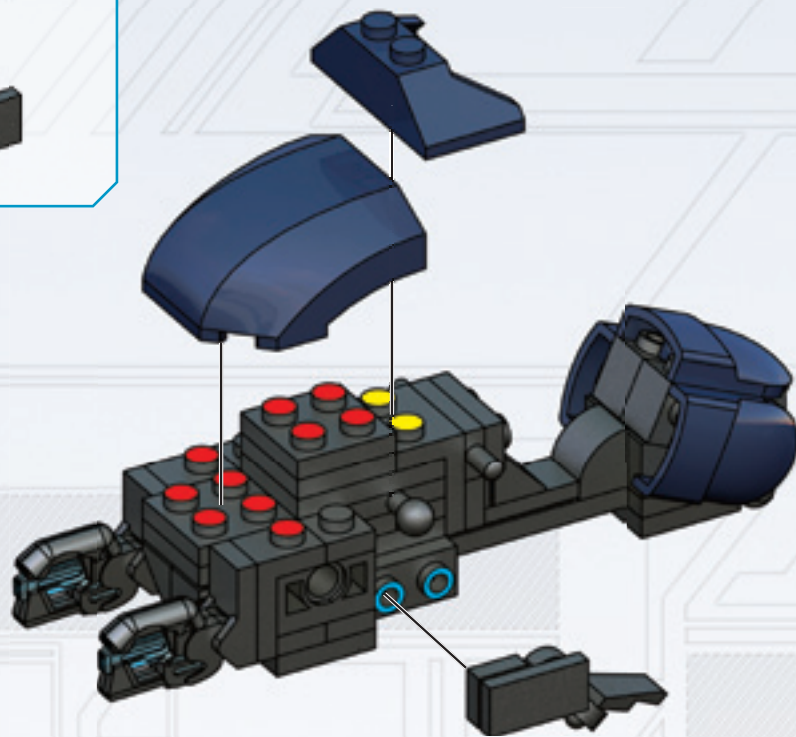
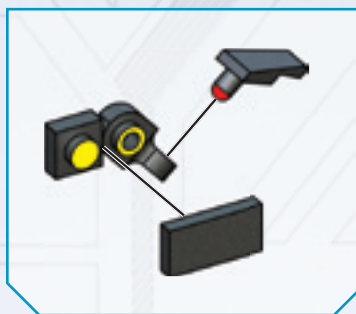
1x

1x

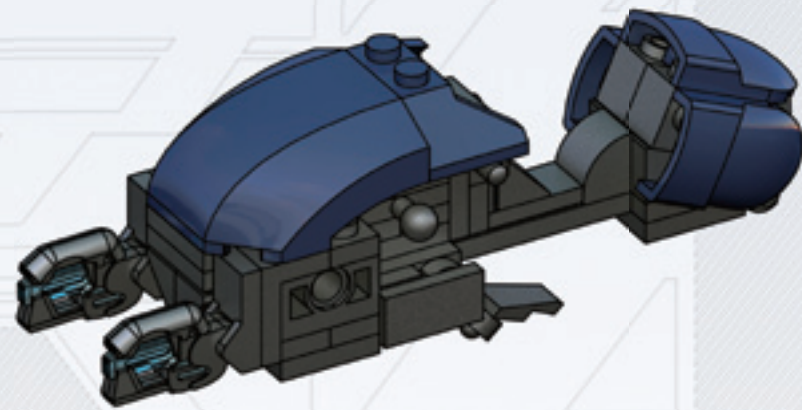
1x

1x

1x



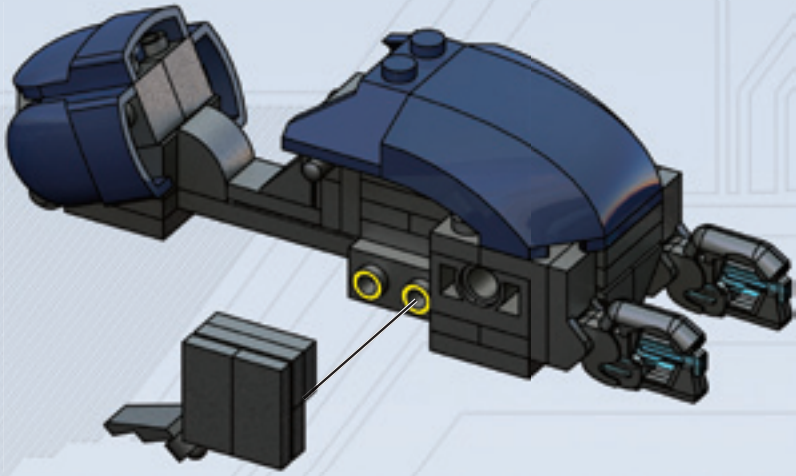
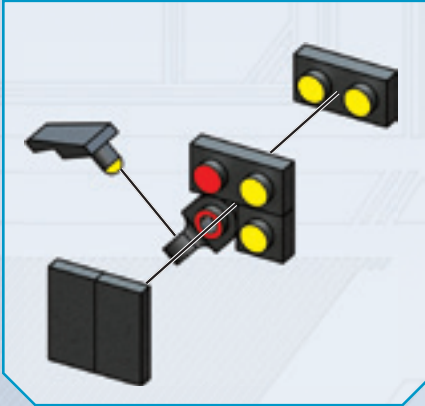
1



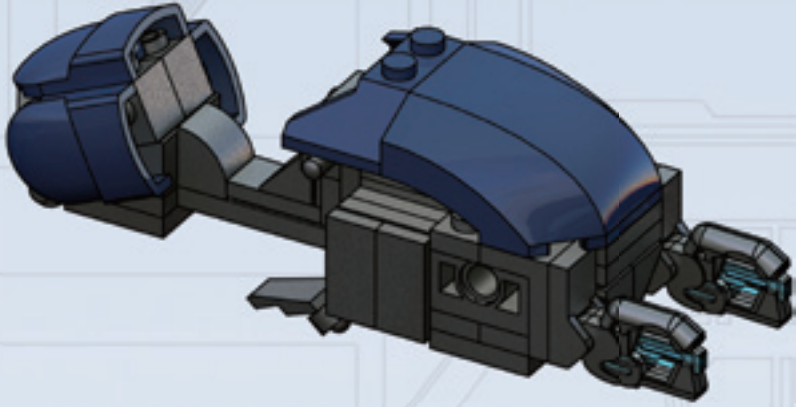
2

13

1x 1x 1x 2x 2x



1



2

14



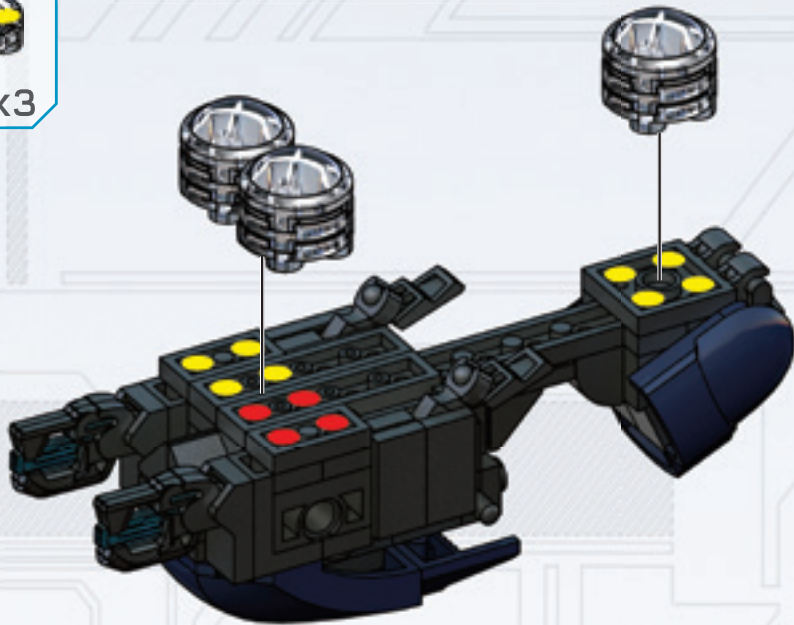
6x



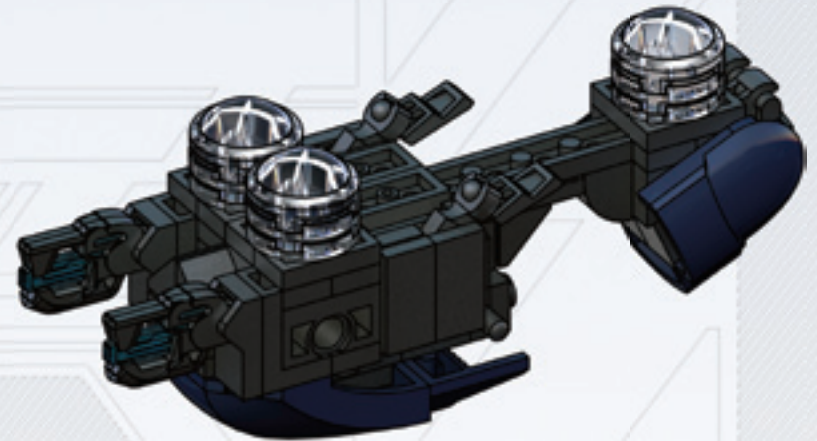
3x



x3



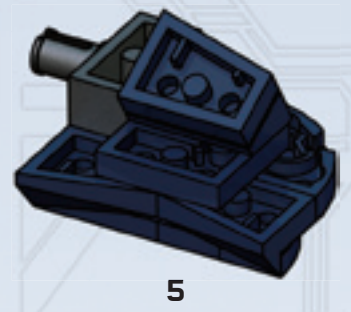
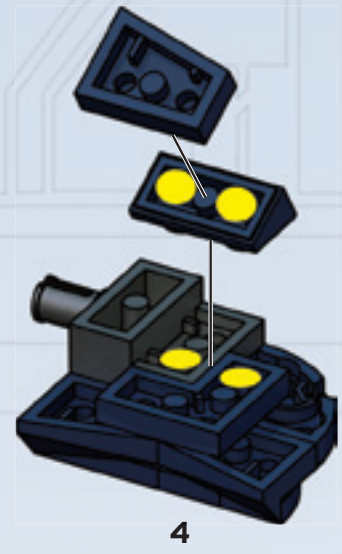
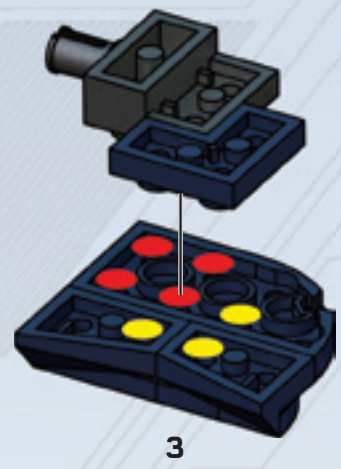
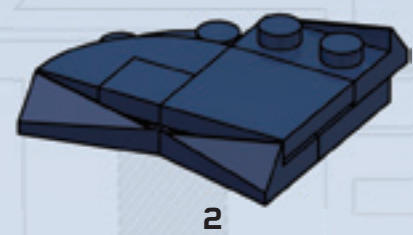
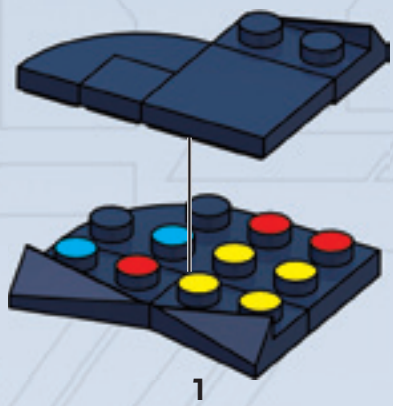
1



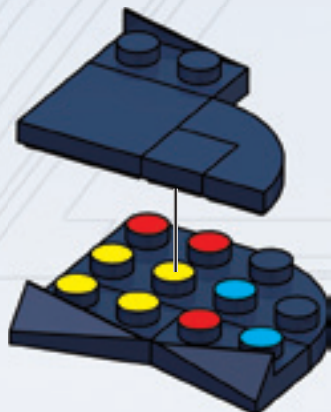
2

15

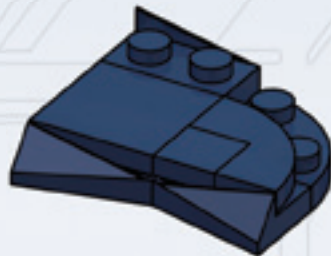
- 1x [1x 1x dark blue 1/2 brick]
- 1x [1x 1x dark blue 1/2 brick with hole]
- 3x [1x 1x dark blue 1/2 brick]
- 1x [1x 1x dark blue 1/2 brick with hole]
- 1x [1x 1x dark blue 1/2 brick with hole]
- 1x [1x 1x dark blue 1/2 brick with hole]
- 1x [1x 1x dark blue 1/2 brick]
- 1x [1x 1x dark grey 1/2 brick with hole]
- 1x [1x 1x dark blue 1/2 brick]



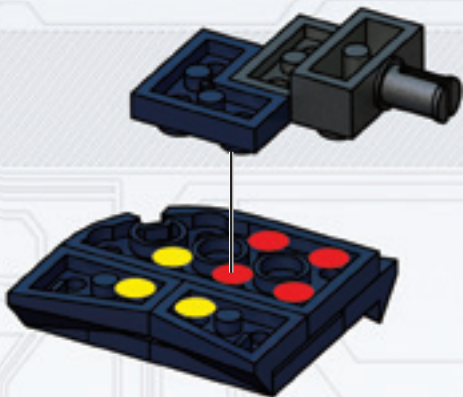
16



1



2



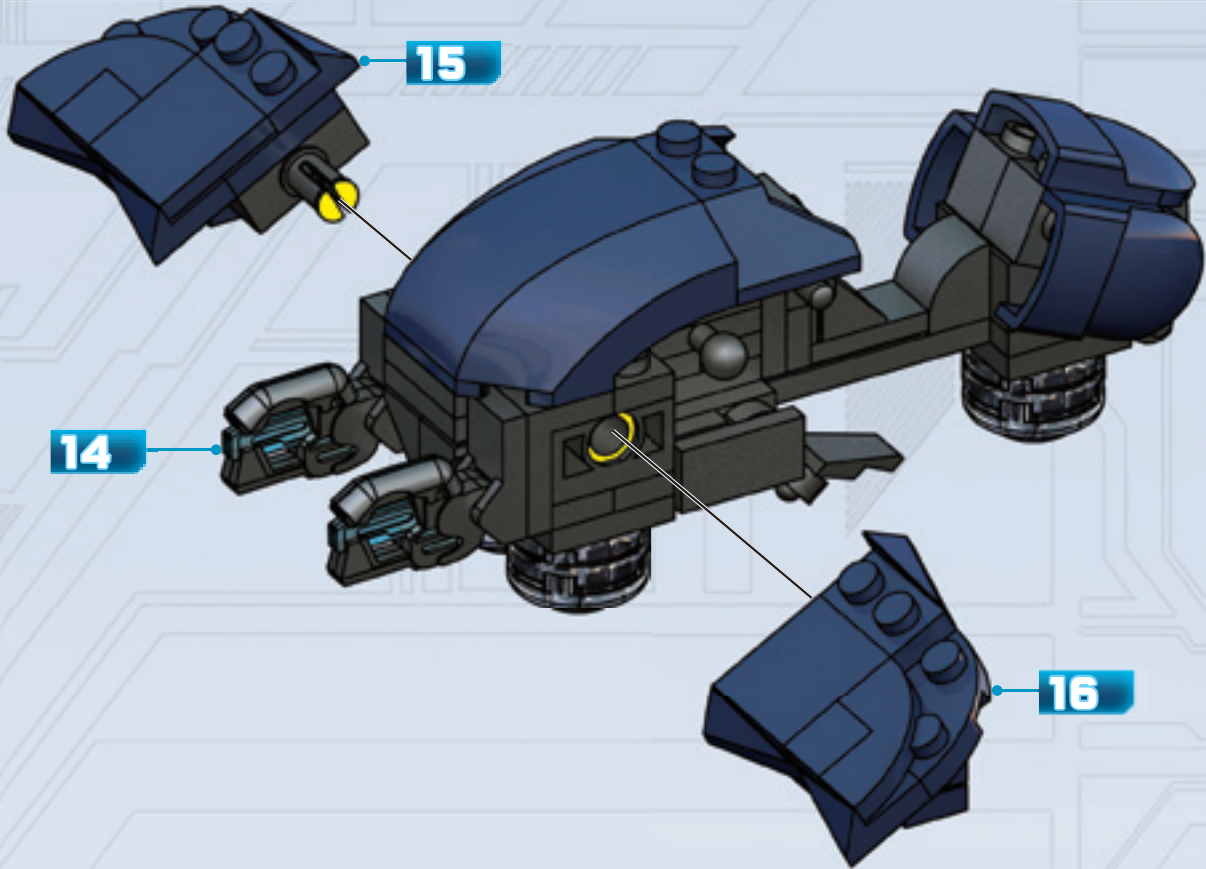
3

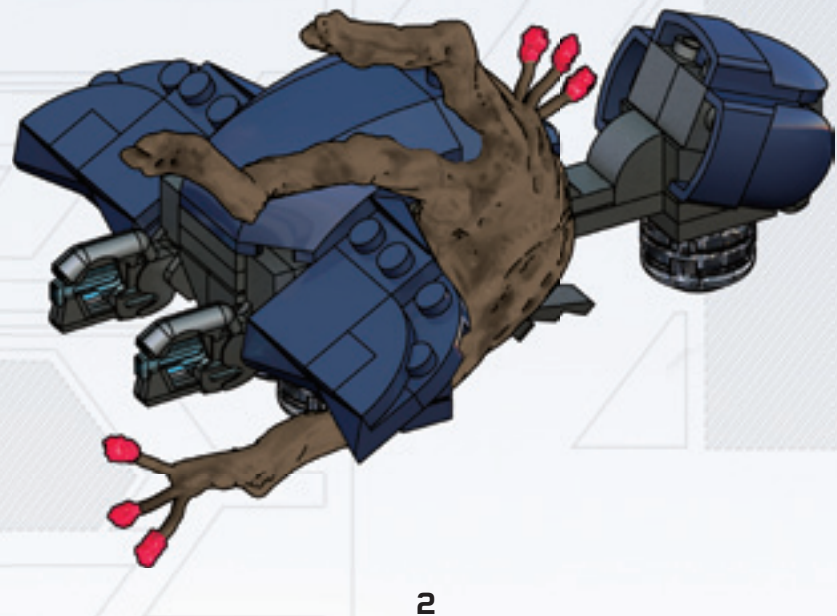
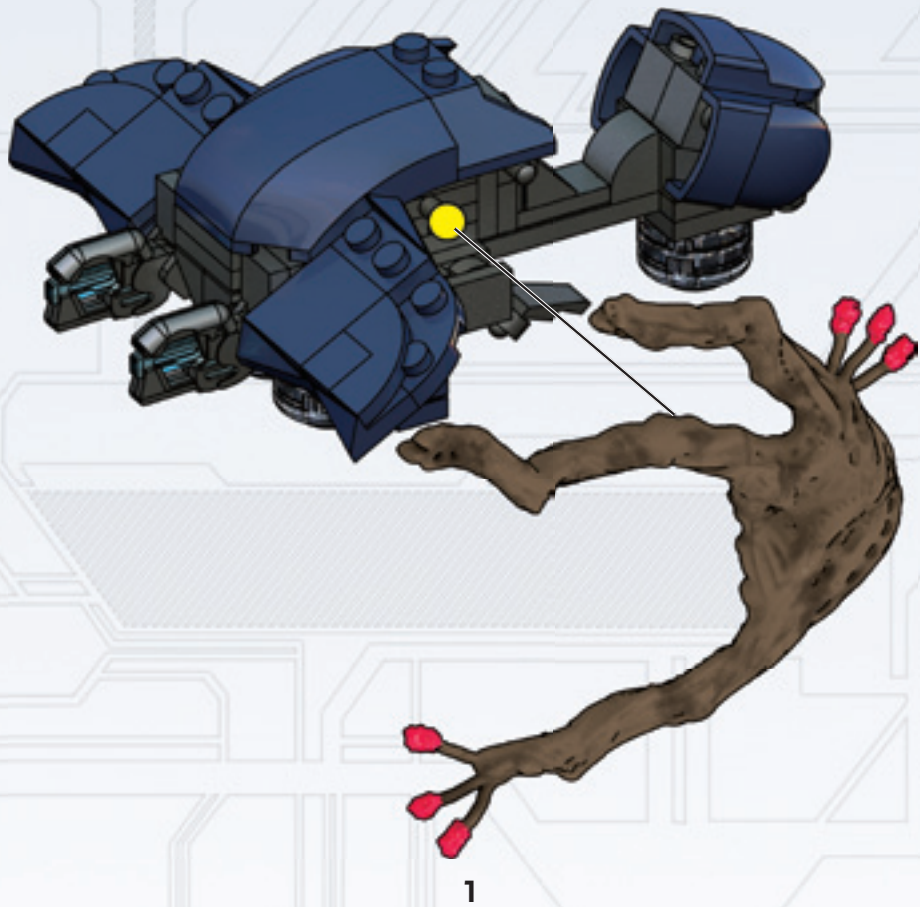
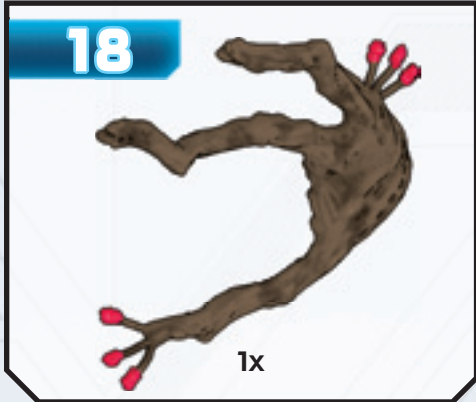


4



5



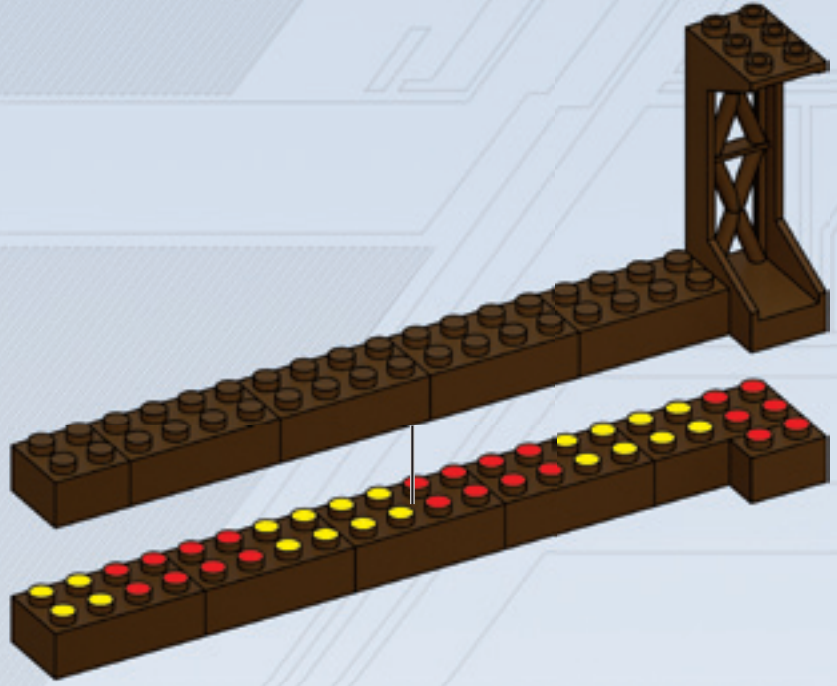


19

1x 1x2 brown brick
1x 1x3 brown brick
9x 1x4 brown brick
1x 1x6 brown L-shaped brick

20

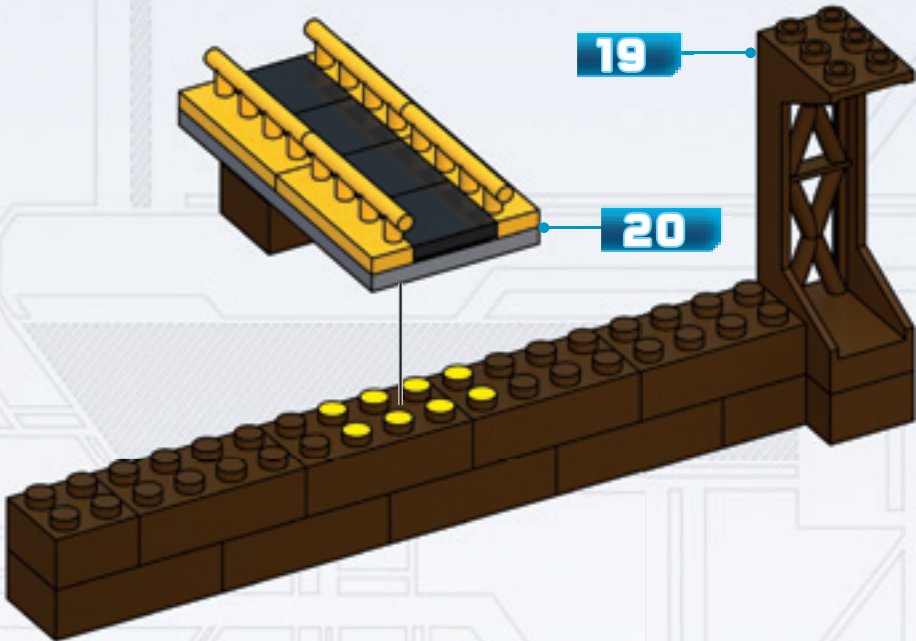
4x 1x1 black square
2x 1x2 brown brick
4x yellow axle with 3 pins
1x 1x6 grey plate



Assembly steps for step 20:

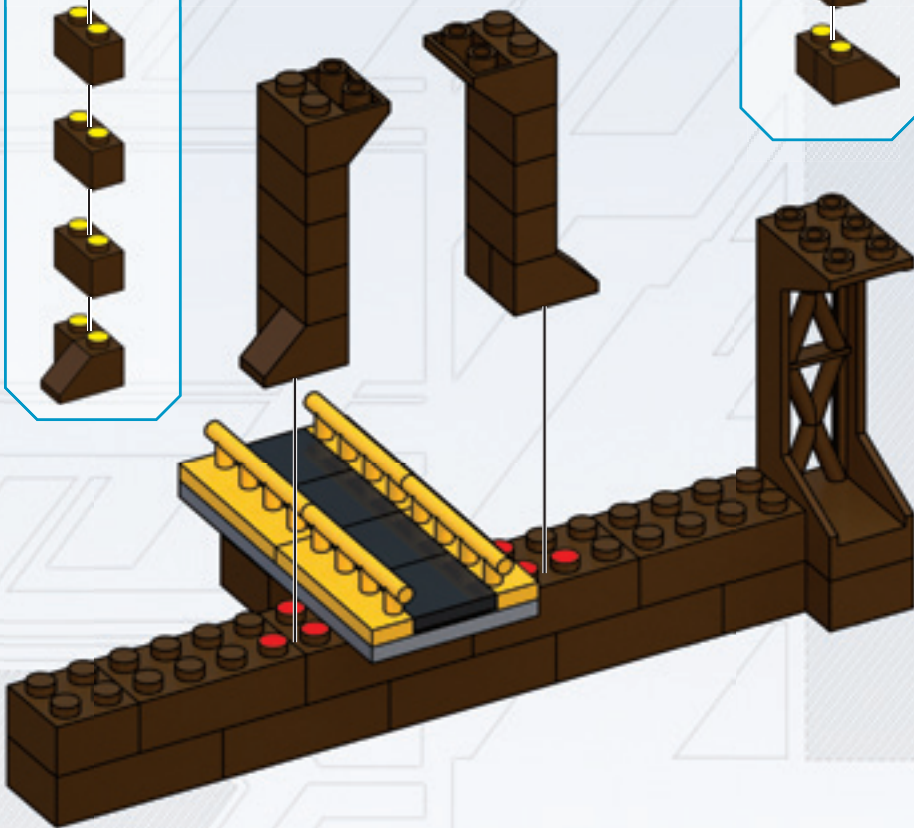
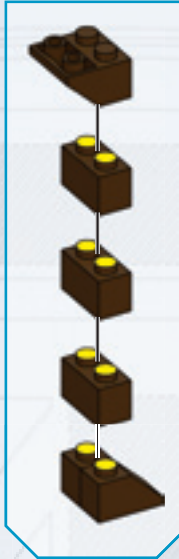
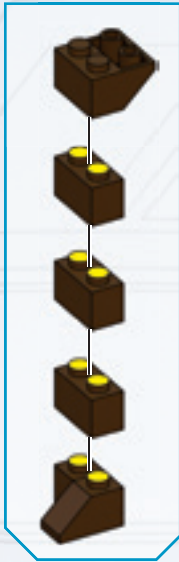
1. A grey 1x6 plate with colored studs (red, yellow, blue, red, yellow, blue) is shown.
2. A yellow axle with 3 pins is inserted into the grey plate.
3. A brown 1x2 brick is placed on top of the grey plate.
4. A second brown 1x2 brick is placed on top of the first one.

21



22

- 2x [1x1 dark brown Technic brick]
- 2x [1x2 dark brown Technic brick with slope]
- 6x [1x2 dark brown Technic brick]
- 2x [1x3 dark brown Technic brick]



23



2x



2x



2x



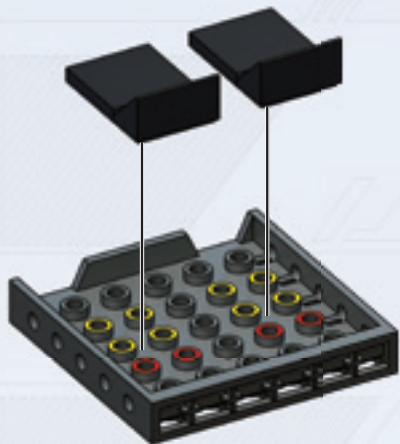
2x



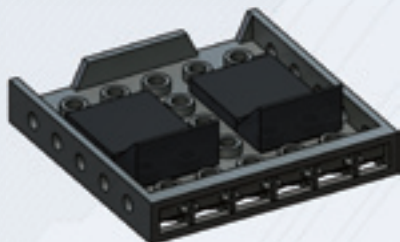
2x



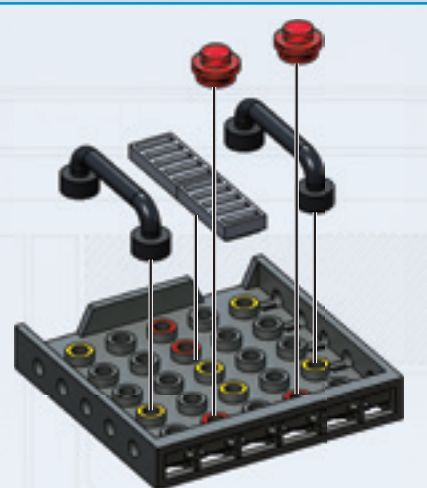
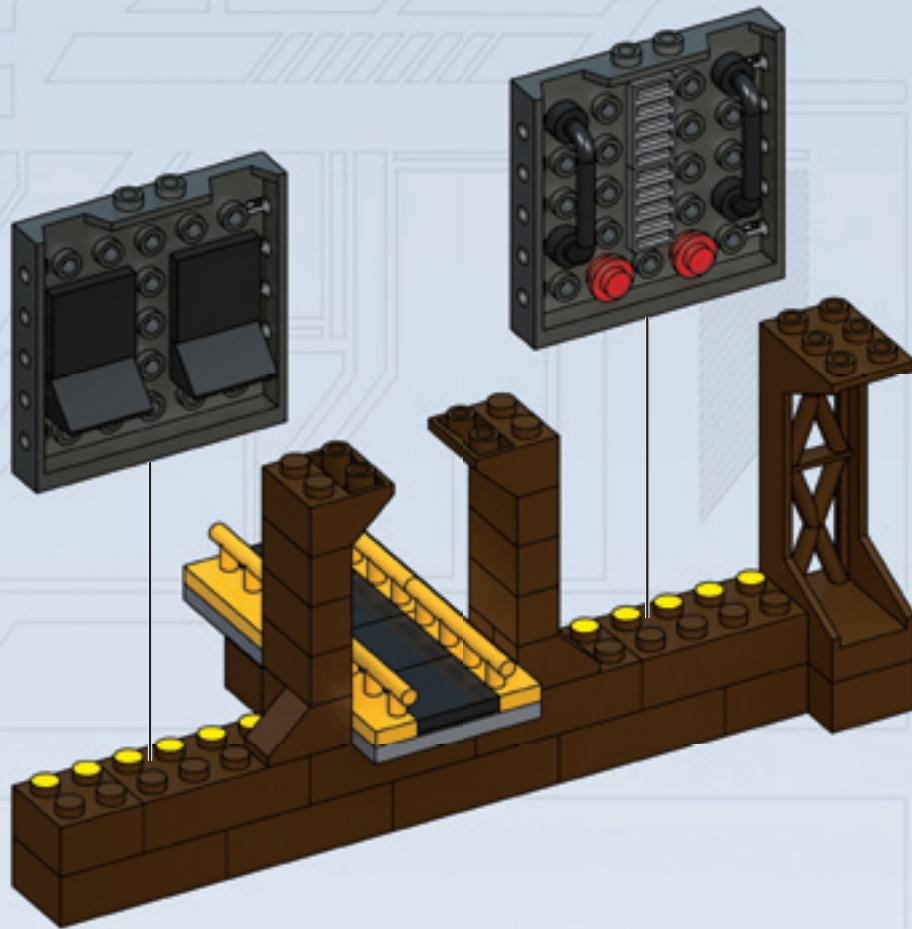
2x



1



2



1

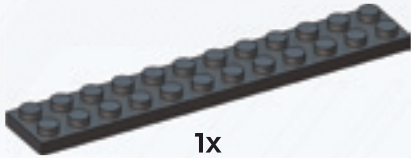


2

24



1x



1x

25



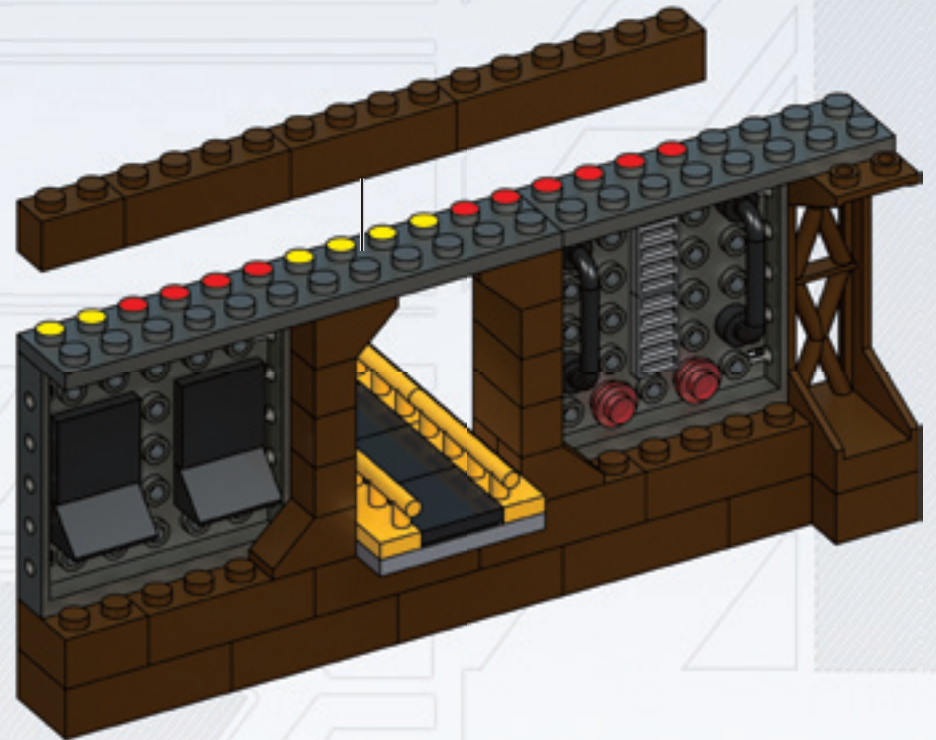
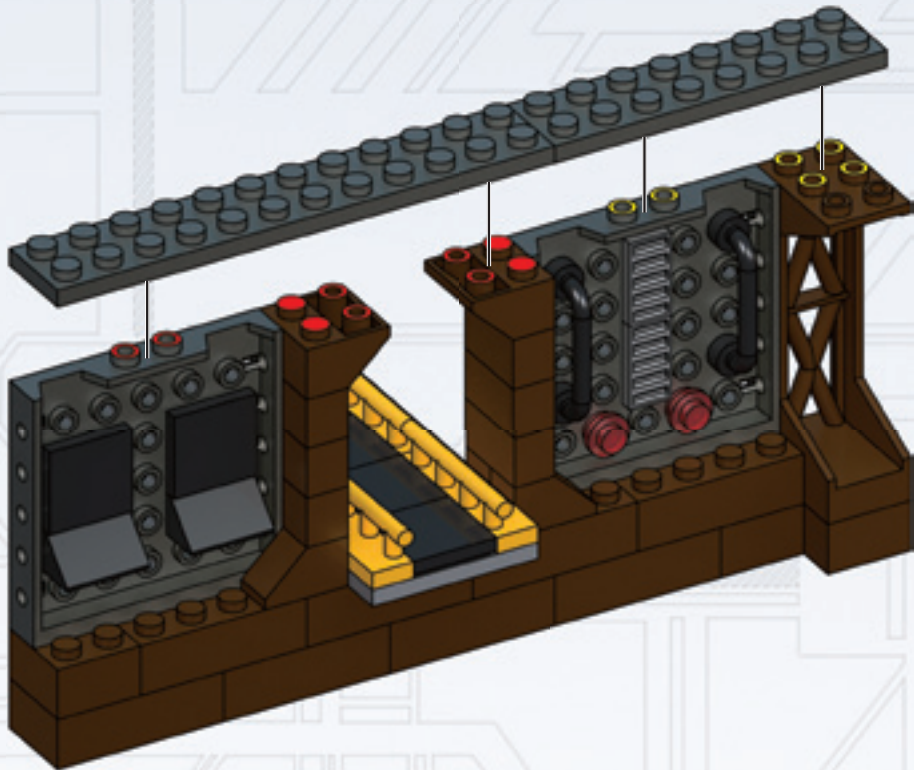
1x




2x



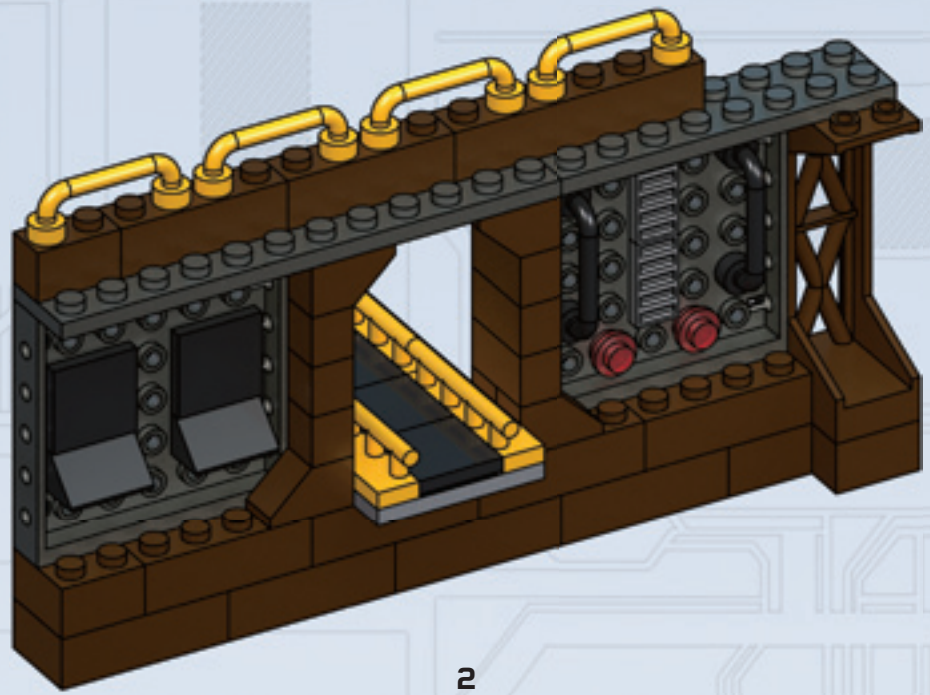
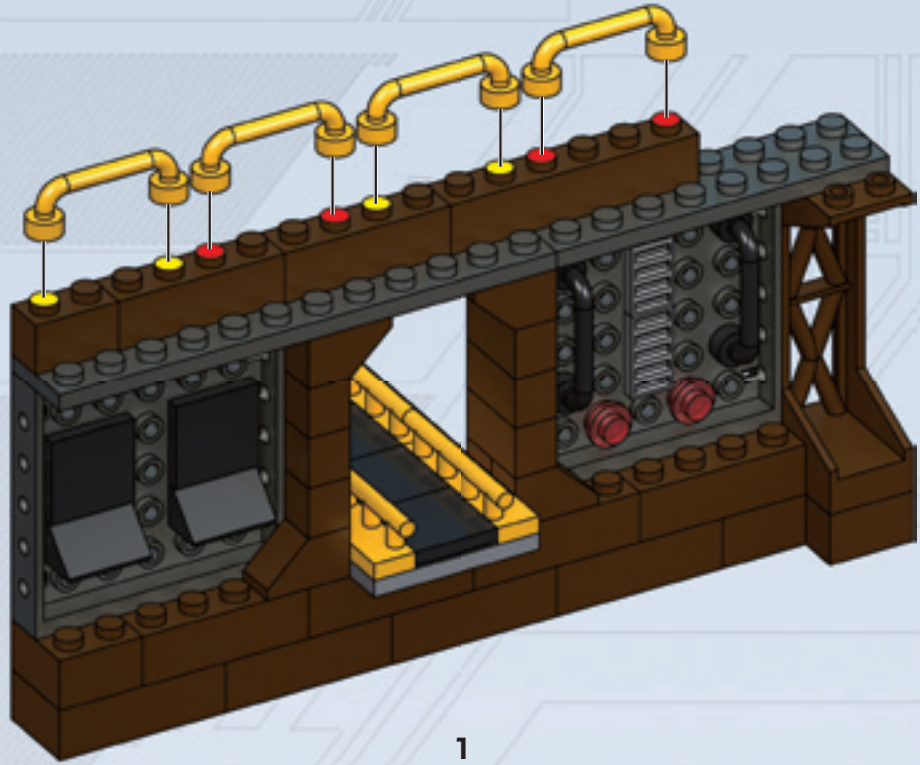
1x



26



4x



27



1x



2x

28



1x



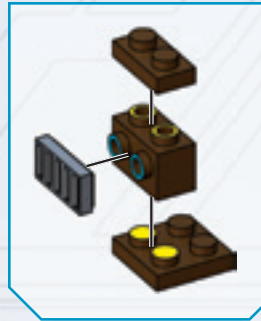
1x



1x



1x



29



3x



1x

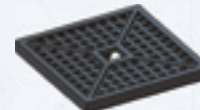
30



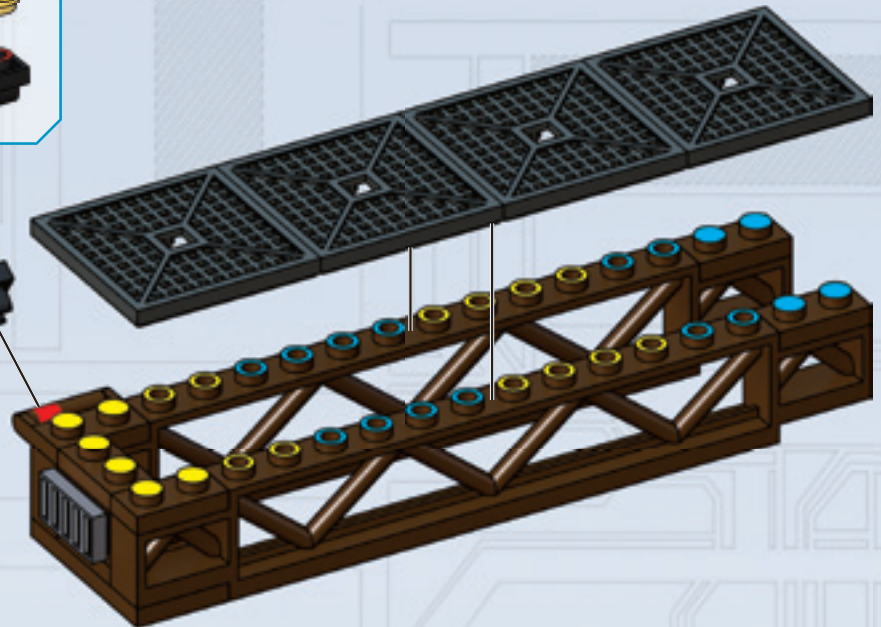
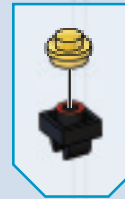
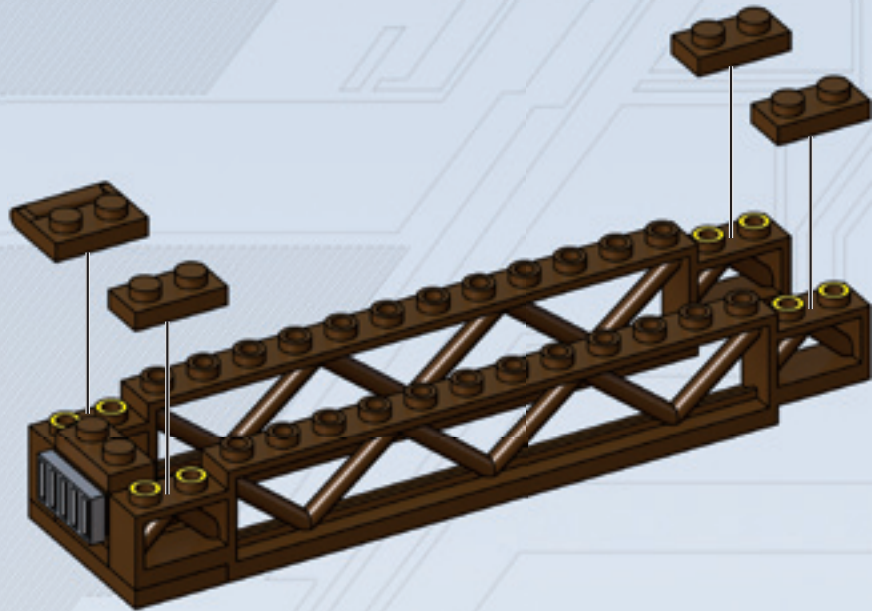
1x



1x



4x



31



1x

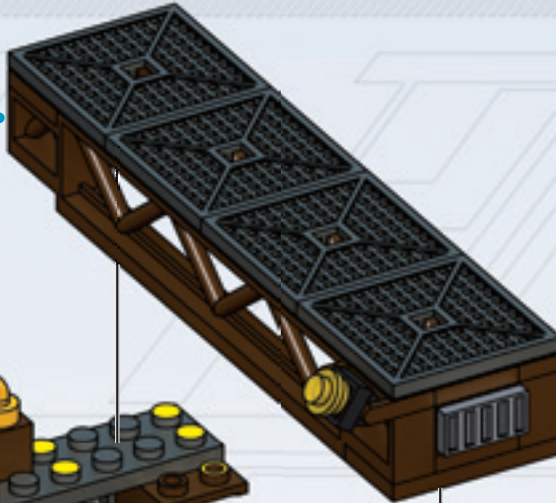


1x

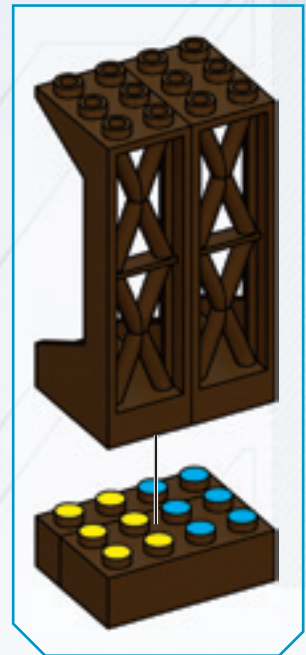
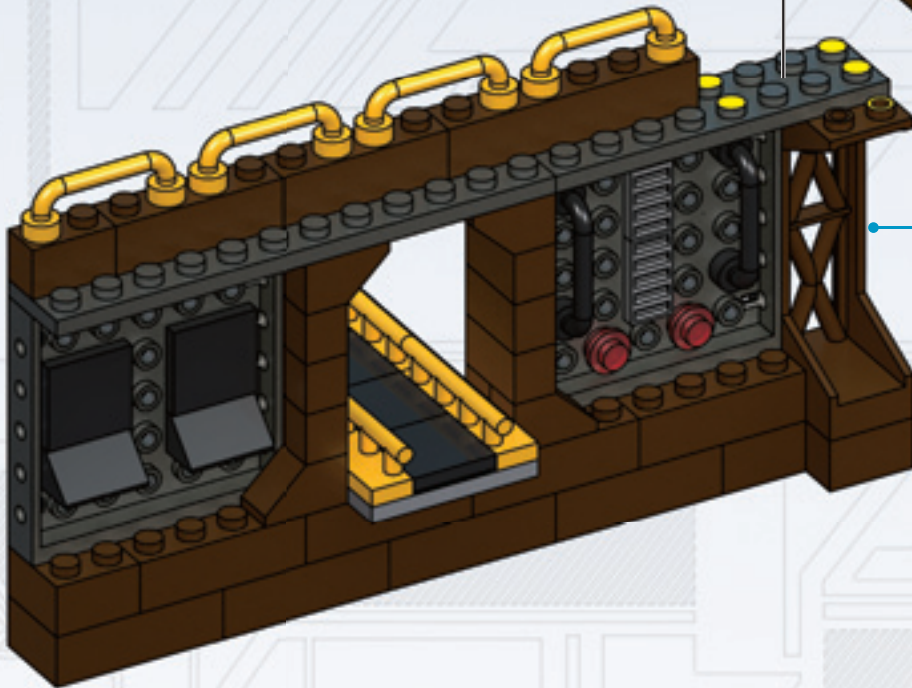


2x

30



26



32





ACTIVE CAMO
CAMOUFLAGE ACTIVO
CAMOUFLAGE ACTIF
ACTIVER TARNER
MET ACTIEVE CAMOUFLAGE
MINIETIZZAZIONE ATTIVA
SHIFTER COB DA UNSC

INTERCHANGEABLE ARMOR SYSTEM
SISTEMA DE ARMADURA INTERCAMBIABLE
SYSTÈME D'ARMURE INTERCHANGEABLE



Austauschbare Plattenungssystem
Verwisselbaar wapenrustingstelsiem
Sistema di armatura intercambiabile
Système de Armadura Interchangeável

SUPER POSEABLE MICRO ACTION FIGURES

FIGURAS PEQUEÑAS DE MÚLTIPLES POSICIONES
FIGURINES D'ACTION SUPER ARTICULÉES
SLEIBENBETRIEBLICHE FIGUR
FIGUURTJE VAN IN ALLELEI STANDEEN WORDEN GEZET
FIGURCZAKKI SUPER POZICIONÁBILI
FIGURA SUPER ARTICULÁVEL



UNSC MARINE
Marine UNSC
Marine de l'UNSC
UNSC Marine
UNSC-mannier
Infante de marina del UNSC
Fuzileiro UNSC



FLOOD TANK FORM
Forma Tanque de Flood
Flood Forme de tank
Flood Panzerform
Flood Tankvorm
Forma di carro armato di Flood
Forma de Tanque Flood



FLOOD CARRIER FORM
Forma Portadora Flood
Forme porteuse de Flood
Flood Transporter au bedrijfsfen
Flood dragervorm
Forma di Veicolo di Flood
Carrier Form de Flood



FLOOD COMBAT FORM
Forma de combate Flood
Flood Forme de combat
Flood-bekämpfungsgestalt
Flood gevechtsvorm
Forma di combattimento Flood
Criatura Flood de Combate



FLOOD INFECTION FORM
Forma infectada Flood
Flood Forme d'infection
Floodinfizierte Gestalt
Flood geïnfecteerde vorm
Forma infetto Flood
Criatura Flood infectada

Collect them all! • ¡Colecciónalos todos! • Collectionne-les tous!
Hol sie dir alle! • Verzamel ze allemaal • Collezione tutti • Colecciona todos eles!



97214



97339



97283



97350