



Forerunner Terminal
A Promethean Alpha Crawler defends a Forerunner Terminal from UNSC and Covenant access. Guard the terminal with the Mega Bloks Forerunner Terminal. Combine the Forerunner Terminal with the UNSC C&C Console and the UNSC Hangar Deck to build a UNSC Booster Frame!

Terminal Forerunner
Un Rastreador Alfa de Promethean defiende un Terminal Forerunner del acceso de CENU y Covenant. Vigila el terminal con el Terminal Forerunner de Mega Bloks. Combina el Terminal Forerunner con la Consola C&C de CENU y la Cubierta del Hangar de CENU para construir un Marco Propulsor para CENU!

Terminal Forerunner
Un Alpha Promethean Rampant empêche les Forces du CSNU et du Covenant d'accéder au terminal Forerunner. Défendez le terminal avec le terminal Forerunner de Mega Bloks. Combinez le terminal Forerunner avec la console de commande et de contrôle du CSNU et la plateforme du hangar du CSNU afin de construire une Armature de propulsion du CSNU!

Forerunner Terminal
Ein Promethean Alpha-Kriecher verteidigt ein Forerunner Terminal vor dem Zugang durch RVN und Covenant. Bewache das Terminal mit dem Mega Bloks Forerunner Terminal. Kombiniere das Forerunner Terminal mit der RVN-Steuerung und dem RVN-Hangardeck, um ein RVN-Booster-Frame zu bauen!

Forerunner-terminal
Een Promethean Alpha-rupsvoertuig verdedigt een Forerunner-terminal tegen RVN- en Covenant-indringers. Bewaak de terminal met de Forerunner-terminal van Mega Bloks. Gebruik de Forerunner-terminal samen met het RVN-bedieningspaneel en het RVN-hangardeck om een RVN-boosterframevoertuig te bouwen!

Terminal Forerunner
Un Promethean Alpha Strisciante difende un Terminal Forerunner dall'accesso di Covenant e CSNU. Proteggi il terminal con il Terminal Forerunner di Mega Bloks. Combina il Terminal Forerunner con il Pannello di controllo e comando CSNU e il Ponte hangar CSNU per costruire un Frame Booster CSNU!

Terminal Forerunner
Um Rasteador Alfa Promethean defende um Terminal Forerunner do acesso de CENU e Covenant. Proteja o terminal com o Terminal Mega Bloks Forerunner. Combine o Terminal Forerunner com o Console CENU C&C e o Deque do Hangar CENU para construir um frame de reforço CENU!

1

2x 2x
1x 1x
1x

2

2x 1x

3

2x 2x 1x

4

1x 1x 1x 1x 1x

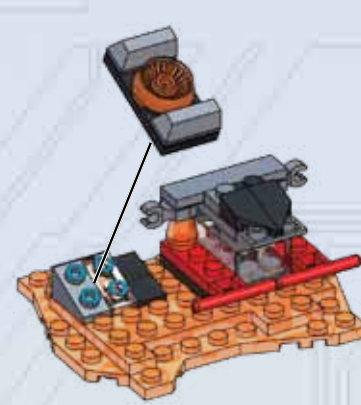
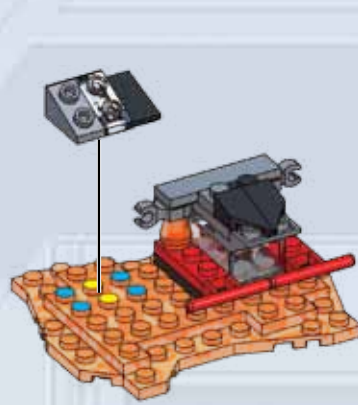
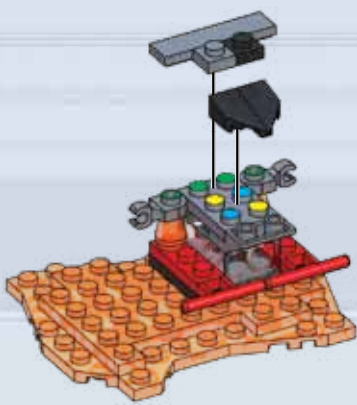
5

1x 1x 1x

6

1x 2x 1x 1x

1
2
3



7

4x 2x 2x 4x
2x 4x 1x
1x 1x 1x
1x 2x 1x

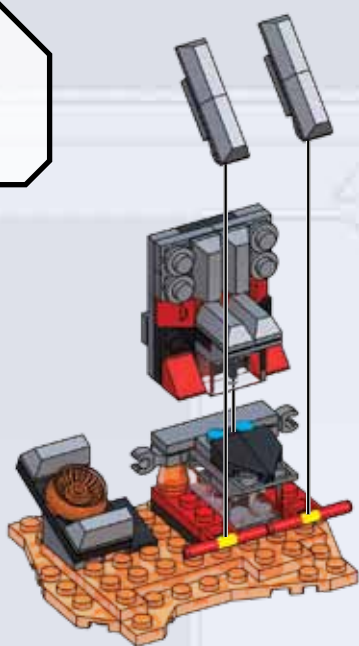
1 x2

2 3 4 5 6

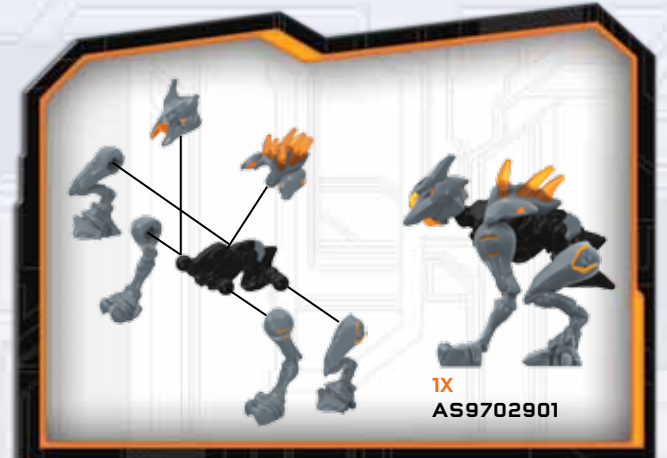
8

4x 2x

x2



6x AM0113AKD	4x AM16680AKD	1x AM17128F	2x AM18223AKD	2x AM09838AKD	1x AM72304ALG
1x AM03328F	2x AM16680F	1x AM04429W	1x AM09106F	1x AM03873W	1x AM73781ALG
1x AM03328AKD	2x AM72002AMC	1x AM04429AKD	2x AM01314F	2x AM09493F	2x AM07475AKD
1x AM18623F	1x AM17129F	2x AM16975AKD	2x AM17116AMC		
2x AM08841AKD	1x AM17130F	1x AM09013W	3x AM03772AKD		
2x AM15258AMC	10x AM18232AKD	1x AM17010AJD			
2x AM08412AJD					



© 2013 MICROSOFT CORPORATION. ALL RIGHTS RESERVED. MICROSOFT, 343 INDUSTRIES, THE 343 INDUSTRIES LOGO, HALO, THE HALO LOGO, XBOX, XBOX 360, AND THE XBOX LOGOS, ARE TRADEMARKS OF THE MICROSOFT GROUP OF COMPANIES.

⚠ Please read these instructions carefully before first use and keep them for future reference.
⚠ Il est recommandé de lire attentivement ce feuillet avant la première utilisation et de le conserver pour référence future.
⚠ Leer estas instrucciones cuidadosamente antes de la primera utilización y guardarlas para referencia futura.
⚠ Die Gebrauchsanleitung bitte durchlesen und aufbewahren.
⚠ Wij raden u aan deze handleiding zorgvuldig te lezen en te bewaren voor eventuele raadpleging op een later tijdstip.
⚠ Leggere le istruzioni prima di cominciare ad usare il gioco e conservarle per reference future.
⚠ Leia as instruções antes do primeiro uso e guarde-as para futura referência.
⚠ Proszę uważnie przeczytać instrukcję obsługi przed pierwszym użyciem, a następnie zachować ją na przyszłość.
⚠ Var venlig at læse disse instruktioner omhyggeligt inden Ibrugtagen og opbevar dem til fremtidig brug.
⚠ Διαβάστε αυτές τις οδηγίες προσεκτικά πριν χρησιμοποιήσετε το προϊόν για πρώτη φορά και φυλάξτε τις για μελλοντική αναφορά.
⚠ Lue nämä ohjeet huolellisesti ennen ensimmäistä käyttöä ja säilytä ne myöhempää tarvetta varten.
⚠ Les disse instruksjonene nøye før første gangs bruk, og ta vare på dem for fremtidig oppslag.
⚠ Läs noggrant igenom dessa instruktioner innan du använder produkten för första gången och spara dem för ev. framtida frågor.
⚠ 初めにご使用前に、この説明書をよくお読みください。また、本書は将来いつでも参照できるように保管してください。
⚠ 请在初次使用前仔细阅读这些指示，并保留它们以便未来参考。
⚠ يرجى قراءة هذه التعليمات بدقة قبل البدء بالاستعمال والاحتفاظ بها كمرجع للمستقبل.

⚠ WARNING : CHOKING HAZARD. - Small parts. Not for children under 3 years.
⚠ ATTENTION : DANGER D'ÉTOUFFEMENT. - Présence de petits éléments. Ne convient pas aux enfants de moins de 3 ans.
⚠ ADVERTENCIA : RIESGO DE ASFIXIA. - Contiene piezas pequeñas. No recomendado para niños menores de 3 años.
⚠ ACHTUNG : ERSTICKUNGSGEFAHR. - Enthält kleine Teile. Nicht für Kinder unter 3 Jahren geeignet.
⚠ WAARSCHUWING : VERSTIKKINGSGEVAAR. - Bevat kleine onderdelen. Niet geschikt voor kinderen onder de 3 jaar.
⚠ AVVERTENZA : PERICOLO DI SOFFOCAMENTO. - Contiene piccole parti. Non indicato per bambini sotto i 3 anni.
⚠ ATENÇÃO : PERIGO DE ASFIXIA. - Contém peças pequenas. Não é concebido para crianças de menos de 3 anos.
⚠ OSTRZEŻENIE : ZAGROŻENIE ZADŁAWIENIEM. - Małe elementy. Nie nadaje się dla dzieci poniżej 3 lat.

⚠ ADVARSEL : FARE FOR KVÆLNING. - Inneholder smådeler. Ikke til barn under 3 år.
⚠ ΠΡΟΕΙΔΟΠΟΙΗΣΗ : ΚΙΝΔΥΝΟΣ ΠΝΙΓΜΟΥ. - Περιέχει μικρά αντικείμενα. Όχι για παιδιά κάτω των 3 ετών.
⚠ VAROITUS : TUKEHTUMISVAARA. - Sisältää pieniä osia. Ei alle 3-vuotiaille lapsille.
⚠ ADVARSEL : KVELNINGSFARE. - Inneholder små deler. Kun for barn over 3 år.
⚠ VARNING : KVÄVNINGSRISIK. - Innehåller små delar. Inte för barn under 3 år.
⚠ 警告：窒息危険。小さな部品が含まれています。3歳以下の子供には与えないで下さい。
⚠ 警告：噎住危険。包含有小部件。不适合3岁以下的小孩玩。
⚠ تحذیر: خطر الاختناق - قطع صغيرة. غير صالحة للاطفال أقل من 3 سنوات.

Get the free mobile app for your phone
<http://gettag.mobi>

WARNING! ACHTUNG! ATENÇÃO! VAROITUS! AVARSEL! تحذیر!
ATTENTION! WAARSCHUWING! OSTRZEŻENIE! ADVARSEL! VARNING!
0-3

MEGA
© 2013, MEGA Brands Inc.
® and ™ denote trademarks of MEGA Brands Inc.
Printed in China AD971701
HALO.MEGABLOKS.COM



MEGA BLOKS HALO

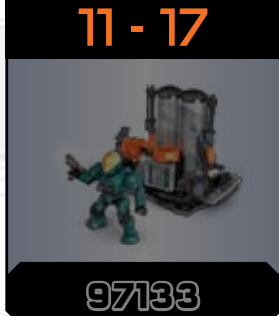


MEGA BLOKS

HALO

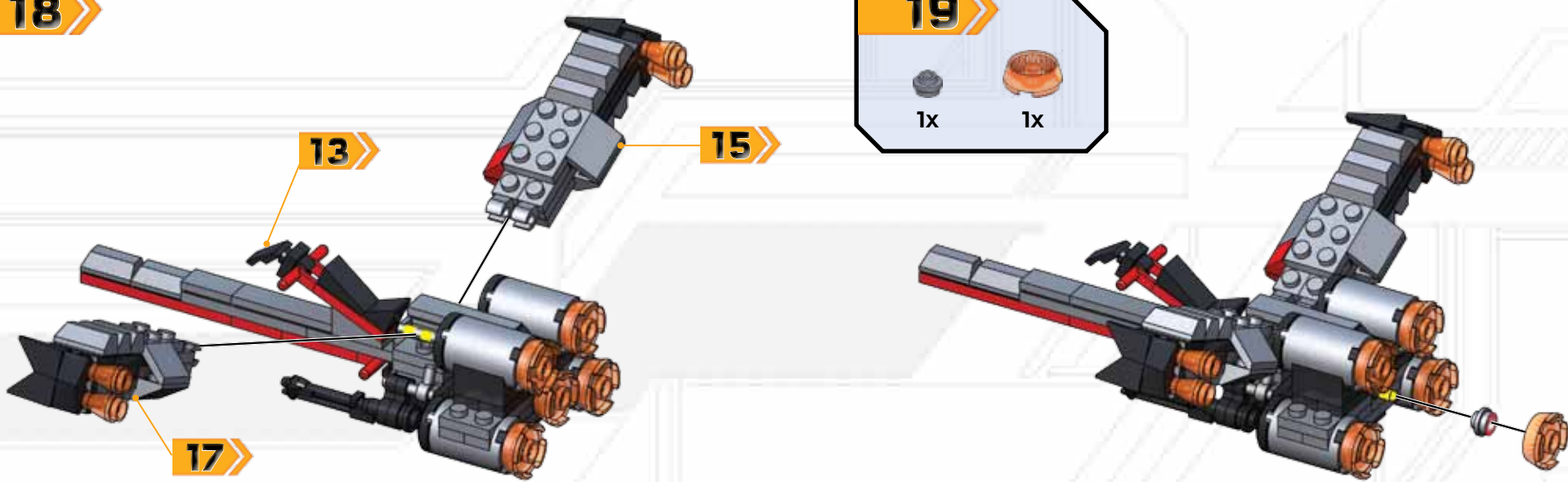
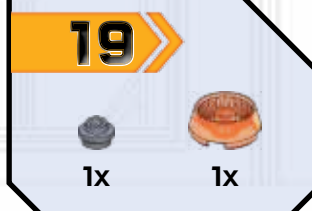
COLLECT & BUILD! - ¡COLECCIONA Y CONSTRUYE!
COLLECTIONNEZ ET ASSEMBLEZ-LES!
SAMMELN & BAUEN! - VERZAMEL & BOUW!
COLLEZIONA E COSTRUISCI!! - COLETE E CONSTRUI!

Building Steps - Pasos para armar - Étapes d'assemblage
Aufbauschnitte - Bouwen in stappen - Step di montaggio
Etapas da Construção

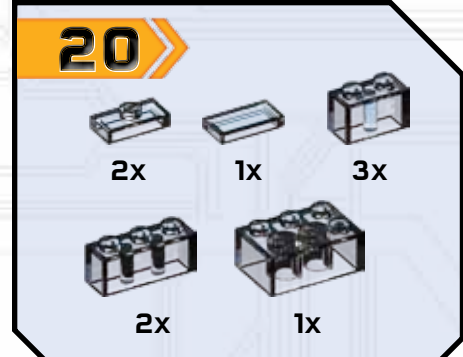


Additional purchases required. / Se requieren compras adicionales. / Achats supplémentaires requis. / Zusätzliche Käufe erforderlich. / Extra aan te schaffen. / È necessario acquistare altri articoli. / Requer aquisições adicionais. / Wymagany dodatkowy zakup.

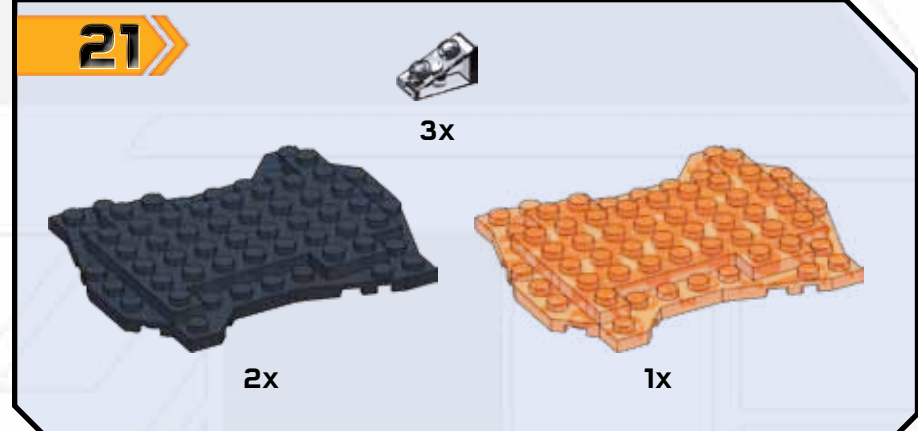
18 >>



20 >>



21 >>



22 >>

